

(19)



**Евразийское  
патентное  
ведомство**

(21) **202490404** (13) **A2**

(12) **ОПИСАНИЕ ИЗОБРЕТЕНИЯ К ЕВРАЗИЙСКОЙ ЗАЯВКЕ**

(43) Дата публикации заявки  
**2024.04.27**

(51) Int. Cl. **H04W 40/34** (2009.01)  
**H04L 12/701** (2013.01)

(22) Дата подачи заявки  
**2018.10.04**

---

(54) **СИСТЕМА УПРАВЛЕНИЯ РАСПРЕДЕЛЕННОЙ СЕТИ МОБИЛЬНЫХ И  
СТАЦИОНАРНЫХ РАДИОСТАНЦИЙ**

---

(62) **201892000; 2018.10.04**

(71) Заявитель:  
**АКЦИОНЕРНОЕ ОБЩЕСТВО  
"МЕЖГОСУДАРСТВЕННАЯ  
КОРПОРАЦИЯ РАЗВИТИЯ" (RU)**

(72) Изобретатель:  
**Алексеев Александр Витальевич,  
Афонин Иван Григорьевич, Савченко  
Константин Николаевич, Фидельман  
Евгений Михайлович (RU)**

(74) Представитель:  
**Ловцов С.В., Вилесов А.С., Гавриков  
К.В., Коптева Т.В., Левчук Д.В.,  
Стукалова В.В. (RU)**

---

(57) Изобретение относится к области радиосвязи и сетевых информационных технологий. Способ передачи информации заключается в обновлении записей в таблице маршрутов сети в каждом из узлов сети путем обмена информацией о топологии сети, содержащейся в служебных пакетах. Служебные пакеты передают по низкоскоростным каналам связи первого уровня совместно с пакетами голосовой связи операторов АРМ, пользовательские пакеты передают по высокоскоростным каналам связи второго уровня. Предварительно выбирают маршруты для установления соединений между клиентскими устройствами или АРМ разных узлов сети, формируют рабочую маршрутную таблицу, рассылают информацию о ее изменениях соседним узлам, осуществляют выбор маршрута, устанавливают соединение между клиентскими устройствами или АРМ, осуществляют контроль наличия связи в установленном соединении, перестраивают соединение, осуществляют разрыв установленного соединения, при помощи радиомодемов анализируют заголовки всех пакетов, принятых из радиоэфира. Система управления содержит радиомодемы, АРМ, маршрутизатор и коммутатор. Изобретение позволяет обеспечить надежную доставку пакетов голосовой связи и пользовательских пакетов, уменьшить время доставки пакетов, обеспечить возможность наращивания производительности системы маршрутизации.

---

**A2**

**202490404**

**202490404**

**A2**

## СИСТЕМА УПРАВЛЕНИЯ РАСПРЕДЕЛЕННОЙ СЕТИ МОБИЛЬНЫХ И СТАЦИОНАРНЫХ РАДИОСТАНЦИЙ

Изобретение относится к области радиосвязи и сетевых информационных технологий и может быть использовано в распределенной сети мобильных и стационарных радиостанций с пакетной передачей данных.

Известен способ маршрутизации для беспроводных мобильных самоорганизующихся сетей передачи данных (патент RU 2486703, опубл. 27.06.2013 г., H04W40/30), заключающийся в обновлении записей в полной таблице маршрутов сети в каждом из узлов сети путем обмена информацией о топологии сети, содержащейся в служебных пакетах, включающий передачу информации по каналам связи, содержащейся в пользовательских пакетах, от узла отправления сети к узлу назначения сети, периодическую рассылку каждым узлом сети в широковещательном режиме информации о связях, исходящих из каждого узла сети, назначая им ограниченное время жизни, и формирование из всего множества соседних узлов сети подмножества соседних узлов сети, ретранслирующих служебные пакеты. При этом каналы связи, выполненные двухуровневыми, пространственно разделяют при помощи многосекторной структуры узлов сети, и служебные пакеты, не требующие фрагментации, передают по низкоскоростным каналам связи первого уровня, характеризующимся первой метрикой, а пользовательские пакеты передают по высокоскоростным каналам связи второго уровня, характеризующимся второй метрикой, причем информацию об обновлениях связи узла сети передают служебными пакетами первого типа, а после установления новой связи с узлом, не входящим в сеть, или между двумя узлами, принадлежащими разным сетям, информацию из таблицы связи передают служебными пакетами второго типа, при этом время жизни служебных пакетов зависит от известной узлу сети топологии сети, а промежутки времени между рассылками служебных пакетов прямо пропорциональны суммарному количеству связей между узлами сети, при ретрансляции служебных пакетов первого типа узлы сети передают в одном секторе только одну копию служебного пакета, которую сохраняют принявшие узлы, при этом отбрасывают принятые служебные пакеты первого типа, идентичные любой из имеющихся копий, принятых ранее, а

ретрансляции подлежат служебные пакеты, содержащие пометку о необходимости ретрансляции.

Недостатком прототипа является передача по низкоскоростным каналам связи первого уровня большого объема служебной информации за счет того, что при установлении связи между узлами сети смежные узлы обмениваются между собой в широкополосном режиме полной таблицей маршрутов сети, в том числе маршрутами, которые фактически не будут использоваться, а также неэффективное использование низкоскоростных каналов связи первого уровня в сети с медленно изменяемой структурой.

Известна система управления (система технической эксплуатации) (<http://www.conver.ru/files/ste-1TE.pdf>) корпоративной сетью оконечных (ОРС), промежуточных (ПРС) и узловых (УЗС) цифровых радиорелейных станций (далее – РРС), принятая за прототип, построенная на базе управляющего компьютера (автоматизированного рабочего места) – менеджера сети, который может подключаться к любой станции. В состав каждой РРС входят приемопередающие устройства (радиомодемы), антенно-фидерные устройства, блоки телеуправления-телесигнализации (ТУТС) и блоки управления, контроля и сигнализации (БУКС). При этом ОРС представляет собой узел связи, содержащий одну радиорелейную станцию, ПРС – узел связи, содержащий две радиорелейных станции, УЗС – узел связи, содержащий более двух радиорелейных станций.

Блоки ТУТС обмениваются между собой информацией по сервисным (служебным) низкоскоростным цифровым каналам, через линейные интерфейсы ТУТС (в пределах ПРС и УЗС), либо по радиоканалам (между узлами связи). Структурная схема системы управления прототипа приведена на фиг. 1. Каждый сетевой элемент (станция) имеет индивидуальный идентификатор (номер), интерфейс взаимодействия с менеджером сети и пользовательский интерфейс для локального управления станцией. Система управления сетью основана на архитектуре агент – менеджер.

Сбор данных и посылка управляющих команд происходит следующим образом: менеджер сети формирует управляющую последовательность или команду запроса и обращается к контроллеру ТУТС, который принимает и обрабатывает пакет запроса. В случае если команда адресована именно ему, он передает команду БУКС, который выполняет ее и выдает соответствующую (положительную или отрицательную) квитанцию. Блок БУКС имеет связь с приемопередающими устройствами обоих стволов, непрерывно производит сбор информации о состоянии и параметрах

приемопередающих устройств и при соответствующем запросе передает необходимую информацию контроллеру ТУТС или исполняет его команды. При обработке пакетов контроллер ТУТС выполняет функцию маршрутизации пакетов, направляя их в порт, соответствующий адресу получателя.

Операция маршрутизации, необходимая для определения маршрута пакетов в сети и позволяющая записывать в память агента таблицу маршрутов при изменении связи станций, удалении или добавлении станций, осуществляется по команде менеджера сети и обеспечивает рассылку таблиц маршрутизации блокам ТУТС. Таблицы маршрутизации генерируются программой на основе схемы соединений станций между собой и их адресов (идентификаторов). Отсылка таблиц происходит последовательно от одной станции к другой. Так как при повреждении таблицы нормальное функционирование системы невозможно, то для повышения надежности специальные процедуры защищают таблицу от вероятной несанкционированной записи при сбоях в системе.

Существенными недостатками вышеописанной системы управления является невозможность ее использования в сети мобильных радиостанций из-за применения способа статической маршрутизации и отсутствие возможности автоматического восстановления радиосвязи при неисправностях оборудования и при ухудшении качества связи.

Технический результат, на достижение которого направлено изобретение заключается:

- в обеспечении совместной передачи по низкоскоростному каналу связи первого уровня служебных пакетов, используемых для обмена информацией между маршрутизаторами, и пакетов голосовой связи, используемых для обмена информацией между операторами автоматизированных рабочих мест;

- в обеспечении надежной доставки по низкоскоростному каналу связи первого уровня пакетов голосовой связи и по высокоскоростному каналу связи второго уровня – пользовательских пакетов, поступающих от клиентских устройств, за счет оперативного обнаружения разрыва соединения и его восстановления по резервному маршруту без, участия менеджера сети;

- в уменьшении времени доставки служебных пакетов, пользовательских пакетов и пакетов голосовой связи за счет сокращения в них объема служебной информации;

- в обеспечении возможности наращивания производительности системы

маршрутизации без усложнения архитектуры и снижения надежности маршрутизатора, за счет удаления из маршрутизатора функций ретрансляции пользовательских пакетов и пакетов голосовой связи и передачи этих функций радиомодемам.

Указанный технический результат в части способа достигается тем, что передача информации в распределенной сети мобильных и стационарных радиостанций заключается в обновлении записей в полной таблице маршрутов сети в каждом из узлов сети путем обмена информацией о топологии сети, содержащейся в служебных пакетах, включающий передачу информации по каналам связи, содержащейся в пользовательских пакетах, от узла-отправителя к узлу-получателю сети, при этом каналы связи, выполненные двухуровневыми, пространственно разделяют при помощи многосекторной структуры узлов сети, и служебные пакеты передают по низкоскоростным каналам связи первого уровня, характеризующимся первой метрикой, а пользовательские пакеты передают по высокоскоростным каналам связи второго уровня, характеризующимся второй метрикой. Согласно заявленному решению по низкоскоростным каналам связи первого уровня также передают пакеты голосовой связи, поступающие от автоматизированных рабочих мест, а при помощи маршрутизатора предварительно выбирают, с использованием метрик, маршруты для установления соединений между клиентскими устройствами или между автоматизированными рабочими местами разных узлов сети из полной таблицы маршрутов и формируют рабочую маршрутную таблицу, содержащую маршруты, которые фактически могут быть использованы маршрутизатором для установления соединений и периодически рассылают информацию об ее изменениях соседним узлам сети, осуществляют выбор маршрута и устанавливают однонаправленное или двунаправленное соединение между клиентскими устройствами или между автоматизированными рабочими местами для передачи пользовательских пакетов и пакетов голосовой связи, соответственно, осуществляют контроль наличия связи в установленном соединении и, в случае ее потери, перестраивают соединение только на участке пути от ближайшего узла сети, имеющего связь с узлом-отправителем пакетов, до узла-получателя пакетов, используя резервные маршруты из рабочей маршрутной таблицы; осуществляют разрыв установленного соединения либо по запросу клиентского устройства или автоматизированного рабочего места, либо при обнаружении неактивного соединения, а при помощи радиомодемов анализируют заголовки всех пакетов, принятых из радиоэфира, при этом служебные пакеты направляют на маршрутизатор, а пользовательские пакеты и пакеты голосовой связи

направляют на указанное маршрутизатором при установке соединения клиентское устройство или автоматизированное рабочее место, или на другой радиомодем того же узла сети для ретрансляции.

Технический результат в части системы управления распределенной сетью мобильных и стационарных радиостанций, каждая из которых представляет собой узел сети и содержит не менее одного радиомодема и автоматизированное рабочее место, достигается за счет того, что в состав каждой радиостанции дополнительно введены коммутатор на базе Ethernet, объединяющий в локальную сеть радиомодемы, автоматизированное рабочее место и маршрутизатор, осуществляющий прием и обработку служебных пакетов, поступающих от других радиостанций сети, выполняющий функции поддержания отношений с соседними радиостанциями за счет регулярной рассылки служебных пакетов уведомления, осуществляющий периодическую рассылку служебных пакетов с маршрутной информацией соседним радиостанциям, выполняющий выбор маршрута и установку соединения между автоматизированными рабочими местами путем передачи служебных пакетов управления соединениями, осуществляющий контроль наличия связи и, при необходимости, восстановление соединения с использованием резервных маршрутов между автоматизированными рабочими местами, осуществляющий разрыв установленного соединения по запросу автоматизированного рабочего места, а также в случае прекращения передачи пакетов голосовой связи в установленном соединении или при неисправностях радиомодемов, обеспечивающих формирование низкоскоростного канала связи первого уровня, для передачи служебных пакетов и пакетов голосовой связи, выполненных с возможностью приема служебных пакетов управления от маршрутизатора, и наделенных способностью перенаправлять принятые из радиоэфира служебные пакеты на маршрутизатор, а пакеты голосовой связи – на другие радиомодемы или на автоматизированное рабочее место того же узла сети через коммутатор на базе Ethernet; автоматизированное рабочее место выполнено поддерживающим протокол маршрутизатора, при этом коммутатор на базе Ethernet двусторонне связан с каждым радиомодемом, маршрутизатором и автоматизированным рабочим местом.

Изобретение поясняется чертежами, где на фиг. 1 приведена структурная схема прототипа; на фиг. 2 – структурная схема узла сети, входящего в состав системы управления в распределенной сети мобильных и стационарных радиостанций; на фиг. 3 – пример топологии для перестроения маршрутов; на фиг. 4 – маршрутизация трафика

селекторного совещания.

Система управления применяется в распределенной сети мобильных и стационарных радиостанций, каждая из которых представляет собой узел сети.

Каждый узел сети, входящий в состав системы управления (см. фиг. 2) состоит из маршрутизатора 1, коммутатора на базе Ethernet (далее – коммутатор) 2, автоматизированного рабочего места (далее – АРМ) 3, представляющего собой ЭВМ с набором специализированного программного обеспечения, и не менее одного радиомодема (далее – РМД) 4 с приемо-передающими антеннами (на фигурах не показаны), принимающих и передающих пакеты информации по низкоскоростному каналу связи первого уровня (далее – низкоскоростной канал связи) и по высокоскоростному каналу связи второго уровня (далее – высокоскоростной канал связи), и обеспечивающих радиосвязь с другими узлами сети. Входы-выходы маршрутизатора 1, АРМ 3 и РМД 4 двусторонне связаны с входами-выходами коммутатора 2.

Для передачи данных по высокоскоростному каналу связи к входам-выходам коммутатора 2 могут быть подсоединены дополнительные клиентские устройства 5, имеющие свой адрес (идентификатор), но не являющиеся обязательными в составе узла сети, реализующие протокол, поддерживаемый маршрутизатором 1. К входам-выходам коммутатора 2 могут быть подсоединены входы-выходы клиентских устройств 6, не реализующих протокол, поддерживаемый маршрутизатором 1. Их подключение осуществляется через устройство-шлюз 7, которое транслирует неподдерживаемый протокол в поддерживаемый и позволяет адресовать клиентские устройства 6 РМД 4 и маршрутизатору 1. Клиентскими устройствами 5, 6 могут быть, например, мультиплексоры, устройства сопряжения, аппаратура передачи данных и др.

Устройства в составе узла сети объединены с помощью коммутатора 2, отвечающего за доставку всех пакетов внутри узла сети.

Обмен информацией между маршрутизатором 1 и множеством РМД 4 происходит по интерфейсу, переносящему инструкции управления РМД 4 (далее – М-интерфейс), и интерфейсу передачи пользовательских данных (далее – U-интерфейс).

Обмен информацией между маршрутизатором 1 и АРМ 3 осуществляется по U-интерфейсу и интерфейсу управления маршрутизатором (далее – С-интерфейс).

Обмен информацией между маршрутизатором 1 и клиентскими устройствами 5, а также между маршрутизатором 1 и устройством-шлюзом 7 происходит по U-интерфейсу.

Общие принципы построения и функционирования сети:

- сеть строится на основе графа узлов, являющихся стационарными и мобильными радиостанциями;
- все узлы сети имеют уникальный адрес (идентификатор узла сети);
- устройства, входящие в состав узла сети, идентифицируются уникальным адресом (идентификатором) в пределах узла сети;
- маршрутизация выполняется с помощью проактивного протокола маршрутизации (построение маршрутов предшествует установлению соединения). Способ передачи информации в сети основан на динамическом обновлении маршрутной информации на каждом узле сети за счет рассылки обновлений маршрутной таблицы соседним узлам сети с последующим выбором маршрутов по выбранной метрике. При этом каждому узлу сети доступна информация о всех промежуточных узлах маршрута и о состоянии (выраженном в метрике) отдельных каналов связи между узлами сети;
- обеспечивается хранение и распространение резервных маршрутов на случай отказов в сети;
- речевая информация между операторами АРМ 3 (пакеты голосовой связи) и служебные пакеты передаются в общем низкоскоростном канале связи с динамическим разделением ресурсов;
- абонентская информация от клиентских устройств 5, 6 (пользовательские пакеты) передается по высокоскоростному каналу связи;
- перед передачей пакетов голосовой связи и пользовательских пакетов осуществляется обязательная установка соединения между клиентскими устройствами или между автоматизированными рабочими местами оператора, отправляющими и получающими информацию. Соединение проходит по пути, установленному при помощи протокола управления. Путь прохождения соединения по сети выбирается инициатором соединения;
- протокол маршрутизации и протокол управления используют служебные пакеты для обмена информацией между узлами сети, которые не нуждаются в установке соединений и передаются либо только соседним узлам сети, либо узлам сети, список которых указан в служебном пакете и определяет путь прохождения служебного пакета по сети. Инструкции (команды) управления, передаваемые с использованием служебных пакетов, объединяются в группы согласно назначению (маршрутизация, управление соединениями, сообщения об ошибках, команды отладки



и др.);

- в сети для передачи пользовательских пакетов и пакетов голосовой связи используется принцип коммутации на основе меток по аналогии с технологией АТМ. С целью передачи данных от узла-отправителя до узла-получателя данных, строится путь переключения меток, представляющий из себя однонаправленный канал, по которому пакет данных проходит через сеть. Метод описан в документе IETF MPLS Upstream Label Assignment and Context-Specific Label Space <https://tools.ietf.org/html/rfc5331>;

- каждый пользовательский пакет или пакет голосовой связи содержит в заголовке идентификатор соединения (метку потока, не равную 0) вместо адреса клиентского устройства или автоматизированного рабочего места. Метка потока действительна только в рамках одного звена сети (канал связи между двумя узлами сети). Адресное пространство меток формируется маршрутизатором 1 – отправителем пользовательских пакетов или пакетов голосовой связи на данном звене сети. РМД 4 обладает способностью изменять метку потока и транслировать принятые из радиоэффира пользовательские пакеты и пакеты голосовой связи на другие РМД 4, на АРМ 3 или на клиентские устройства 5 или 6 того же узла сети, указанные маршрутизатором 1;

- для служебных пакетов значение метки потока всегда равно 0. При приеме служебных пакетов РМД 4 транслируют их на маршрутизатор 1. При получении служебного пакета маршрутизатор 1 обрабатывает его в приоритетном порядке;

- маршрутизатор 1 обеспечивает контроль всех организованных им соединений до того момента, пока они не будут разорваны или не произойдет таймаут по отсутствию пакетов;

- в случае невозможности передачи пользовательских пакетов и пакетов голосовой связи по установленному соединению из-за потери связи, маршрутизатор 1 обеспечивает передачу пакетов по резервным маршрутам;

- маршрутизация данных выполняется маршрутизатором 1 по запросу установления соединения от клиентского устройства 5, от клиентского устройства 6 через устройство-шлюз 7 или от АРМ 3, при этом маршрут может формироваться независимо для восходящего и нисходящего потока данных.

Способ передачи информации в распределенной сети мобильных и стационарных радиостанций осуществляется при работе системы управления и заключается в следующем.

В системе управления в каждом узле сети маршрутизатор 1 периодически, а

также при изменениях в топологии сети или при значительном ухудшении качества каналов связи, осуществляет через коммутатор 2 управление РМД 4 по М-интерфейсу для поиска соседних узлов сети. При этом РМД 4 последовательно устанавливает радиосвязь с максимально возможным количеством узлов сети вокруг. После установления радиосвязи, маршрутизаторы 1 регулярно рассылают служебные пакеты уведомления всем соседним узлам и обрабатывают принятые от них служебные пакеты уведомления, что позволяет контролировать доступность узлов сети и проверять актуальность таблиц маршрутизации. Служебный пакет уведомления содержит текущую версию таблицы маршрутизации узла-отправителя и список номеров нескольких последних версий таблиц маршрутизации, ранее полученных от соседнего узла сети.

Качество низкоскоростного и высокоскоростного каналов связи каждого звена сети маршрутизаторы 1 определяют по результатам приема и обработки служебных и пользовательских пакетов, с учетом доступной пропускной способности беспроводного канала связи и количества потерянных вне зависимости от причины пакетов. Каждому каналу связи звена сети назначают метрику в диапазоне от 0 (отличный канал) до 255 (нет связи), исходя из его качества для каждого типа трафика (служебная голосовая связь, передача данных).

Маршрутизатор 1 получает от РМД 4 по М-интерфейсу информацию о конфигурации низкоскоростного и высокоскоростного каналов связи, которая включает в себя:

- текущую пропускную способность;
- оценку вероятности безошибочной доставки служебных, пользовательских пакетов и пакетов голосовой связи, экстраполированную в будущее на окно в 1 секунду;
- среднюю загрузку каналов связи, усредненную на определенный период времени;
- текущую задержку передачи пакетов голосовой связи.

При генерации сигнала тревоги со стороны РМД 4 (например, при резком ухудшении качества связи) для инициации перестройки маршрутов, этот сигнал приравнивает все метрики к 255. При пропускной способности ниже порогового значения, сигнал также приравнивает метрику к 255.

В каждом маршрутизаторе 1 хранятся две таблицы с информацией о топологии сети – полная таблица маршрутов сети и рабочая маршрутная таблица. Полная таблица

маршрутов сети включает в себя все обновления маршрутной информации, получаемые маршрутизатором 1 от соседних узлов сети вне зависимости от того будут ли использованы перечисленные в ней маршруты или нет. В рабочую маршрутную таблицу заносятся только те маршруты, которые будут использованы маршрутизатором 1 для передачи информации (несколько наилучших маршрутов) и для распространения соседним узлам сети. За счет регулярной рассылки соседним узлам сети информации только из рабочей маршрутной таблицы достигается существенное снижение объема служебной информации в низкоскоростном канале связи.

Маршрутизаторы 1 получают служебные пакеты с маршрутной информацией от соседних узлов сети и сначала отбрасывают маршруты, которые могут привести к заикливанию пакетов, а затем вводят штрафы при расчете метрик резервных маршрутов, с целью сохранения лучших из них. Смысл штрафов в том, чтобы маршруты, содержащие узлы сети, совпадающие с уже выбранными маршрутами, получили более низкий приоритет по сравнению с маршрутами, не имеющими пересечений с уже выбранными. Таким образом достигается минимальная вероятность одновременного отказа основного и резервного маршрутов.

Затем на основе обработанной маршрутной информации, маршрутизаторы 1 обновляют свою рабочую маршрутную таблицу с последующей рассылкой обновлений соседним узлам сети.

При установлении радиосвязи с новым соседним узлом сети и получении от него маршрутной информации маршрутизаторы 1, получившие эту информацию, обновляют полные таблицы маршрутов сети. При обновлении полной таблицы маршрутов сети маршрутизаторы 1 также обновляют свои рабочие маршрутные таблицы, которые они используют для установления соединений с соседними узлами сети, и рассылают их соседним узлам сети.

По истечении заданного времени, в пределах которого маршрутизаторы 1 не получают служебных пакетов от соседнего узла сети, они считают, что связь с соседним узлом сети потеряна. При этом маршрутизаторы 1 производят удаление всех маршрутов, содержащих в себе такой узел сети из полных таблиц маршрутов сети, обновляют свои рабочие маршрутные таблицы и рассылают обновленные рабочие маршрутные таблицы соседним узлам сети.

Итоговая метрика целого маршрута складывается из отдельных метрик каждого звена сети, входящего в данный маршрут.

Для каждого звена сети в системе используется два типа метрик, использующих параметры канала:

- метрика для соединения по низкоскоростному каналу связи;
- метрика для соединения по высокоскоростному каналу связи.

Метрика для соединения по низкоскоростному каналу связи в качестве основной характеристики качества этого канала связи между двумя соседними узлами сети использует коэффициент ошибок и учитывает задержку доставки пакетов голосовой связи.

Метрика для соединения по высокоскоростному каналу связи имеет высокую чувствительность к скорости и низкую к его надежности и не учитывает задержку доставки.

С целью предотвращения частого изменения метрики и обновления маршрутной информации, применяется гистерезисное управление значением метрики как по абсолютному значению соответствующей характеристики качества каналов связи, так и по времени.

При поступлении от АРМ 3 или клиентского устройства 5 или 6 по U-интерфейсу через коммутатор 2 запроса на установление соединения маршрутизатор 1 определяет маршрут до получателя данных (АРМ 3 или клиентского устройства 5 или 6 другого узла сети), используя метрики из рабочей маршрутной таблицы, определяет РМД 4, через который будет устанавливаться соединение и направляет через него служебный пакет с командой установления соединения, содержащий метку потока (равную 0), инструкции управления соединением, список идентификаторов узлов сети (включая узел-отправитель пакета), через которые устанавливается соединение, метку для регистрации соединения на текущем звене сети, полные адреса отправителя и получателя данных.

Маршрутизаторы 1 узлов сети, получив от РМД 4 служебный пакет с командой установления соединения, содержащий их собственный идентификатор, изменяют в нем метку для регистрации соединения на собственную и направляют его на РМД 4, обеспечивающий связь с очередным узлом связи, указанным в списке идентификаторов. Таким образом, служебный пакет с командой установления соединения передается нисходящим маршрутизаторам 1 каждый раз с новой меткой для регистрации соединения. Маршрутизатор 1 узла сети, указанного последним в списке идентификаторов, устанавливает соединение с клиентским устройством 5 или 6 или с АРМ 3, полный адрес которого указан в служебном пакете, резервирует ресурсы,

необходимые для соединения, и формирует служебный пакет с командой подтверждения установления соединения, содержащий метку потока (равную 0), список идентификаторов узлов сети (в обратном порядке) и метку для регистрации соединения, полученную в принятом служебном пакете, и направляет его на РМД 4 в обратном направлении. Маршрутизаторы 1, участвующие в соединении, получив служебный пакет с командой подтверждения установления соединения, аналогичным образом резервируют ресурсы, необходимые для соединения, и формируют служебный пакет с командой подтверждения установления соединения.

Одновременно маршрутизаторы 1 промежуточных узлов сети (узлов-ретрансляторов) конфигурируют по М-интерфейсу РМД 4, принявший служебный пакет с командой установления соединения, на операцию подмены метки потока в принимаемых пользовательских пакетах или пакетах голосовой связи, поступающих по организованному соединению, на заданную маршрутизатором 1 метку, и передачу этих пакетов на другой РМД 4, участвующий в соединении, а маршрутизатор 1 конечного узла сети, участвующего в соединении, конфигурирует РМД 4 на операцию подмены метки и передачу пользовательских пакетов или пакетов голосовой связи на клиентское устройство 5 или 6 или АРМ 3.

Если служебный пакет с командой подтверждения установления соединения маршрутизаторами 1 не получен вовремя, соединение считается разорванным.

После установления соединения пользовательские пакеты и пакеты голосовой связи передаются через коммутатор 2 между двумя РМД 4 (при ретрансляции) или между клиентскими устройствами 5 или 6 или АРМ 3 и РМД 4 (в начале и конце маршрута) без участия маршрутизатора 1, при этом в пользовательских пакетах и в пакетах голосовой связи вместо полного адреса отправителя и получателя, передается метка потока, уникальная для каждого звена сети в установленном соединении.

Маршрутизатор 1 через коммутатор 2 периодически опрашивает РМД 4 по М-интерфейсу на предмет активности установленного соединения (по времени после отправки последнего пользовательского пакета или пакета голосовой связи). При обнаружении неактивного соединения маршрутизатор 1 инициирует процедуру закрытия соединения. Закрытие соединения происходит также по запросу от клиентского устройства 5 или 6 или АРМ 3, переданному через коммутатор 2, на маршрутизатор 1 по U-интерфейсу.

При этом маршрутизаторы 1 направляют по маршруту установленного соединения служебный пакет с командой разрыва соединения, в котором указан

полный список идентификаторов узлов сети, участвующих в соединении, полный адрес отправителя и метка, с которой зарегистрировано соединение на данном звене сети.

Переключение пути на резервный маршрут выполняется при потере (ухудшении) связи на звене сети или отказе РМД 4. Инициатором перестроения пути является маршрутизатор 1 узла сети, находящегося «выше» по ходу движения пакетов голосовой связи или пользовательских пакетов звена сети, на котором потеряна связь. Маршрутизатор 1 выбирает один из резервных маршрутов до точки назначения и инициирует установление нового соединения на участке пути до получателя. Нижестоящие по ходу движения пакетов голосовой связи и пользовательских пакетов узлы сети продолжают процесс, как если бы это было новое установление соединения, вышестоящие узлы сети сохраняют ранее установленное соединение, так как не получают сигнала о потере связи. В случае, когда несколько узлов сети одновременно инициируют перестройку маршрутов, приоритет имеет тот узел сети, у которого точка инициации ближе к началу маршрута. Узел сети, лежащий «ниже», при обнаружении потери связи на звене сети разрушает ассоциации меток после таймаута и не предпринимает действий для восстановления пути.

Ниже описан пример (фиг. 3а) переключения на резервный маршрут соединения, установленного по высокоскоростному каналу связи. Сеть содержит узел сети с адресом S (далее – узел сети S), являющийся узлом-отправителем пользовательских пакетов, узлы сети с адресами R1 (далее – узел сети R1) и R2 (далее – узел сети R2), являющиеся узлами-ретрансляторами пользовательских пакетов и узел сети с адресом D (далее – узел сети D), являющийся узлом-получателем пользовательских пакетов. Первоначально в сети установлено соединение «узел сети S – узел сети R1 – узел сети D». Установленному соединению на звене сети «узел сети S – узел сети R1» присвоена метка потока «L1», а на звене сети «узел сети R1 – узел сети D» – метка потока «L2».

При потере связи на звене сети «узел сети R1 – узел сети D» (фиг. 3б) маршрутизатор 1 узла сети R1 выбирает один из резервных маршрутов до узла сети D, имеющий наилучшую метрику. В данном случае таким маршрутом является маршрут «узел сети R1 – узел сети R2 – узел сети D». Маршрутизатор 1 узла сети R1 для установления нового соединения с узлом сети D направляет на узел сети R2 через второй РМД 4 узла сети R1 служебный пакет с командой установления соединения, содержащий метку потока «0», список идентификаторов, определяющих маршрут «узел сети R1 – узел сети R2 – узел сети D» и метку для регистрации соединения «L2». Одновременно с этим он конфигурирует первый РМД 4 узла сети R1 на подмену метки

потока «L1» на метку «L2» в поступающих из радиоэфира пользовательских пакетах, с передачей этих пакетов через коммутатор 2 на второй РМД 4 узла сети R1.

Второй РМД 4 узла сети R2, приняв из радиоэфира указанный выше служебный пакет с меткой потока «0», направляет его на маршрутизатор 1 узла сети R2, который заменяет в нем метку для регистрации соединения «L2» на метку «L3» и направляет его на узел сети D через третий РМД 4 узла сети R2, одновременно конфигурируя второй РМД 4 узла сети R2 на подмену метки потока «L2» на «L3» в поступающих из радиоэфира пользовательских пакетах с передачей этих пакетов через коммутатор 2 на третий РМД 4 узла сети R2.

Второй РМД 4 узла сети D, приняв из радиоэфира указанный выше служебный пакет с меткой потока «0», направляет его на маршрутизатор 1 узла сети D, который конфигурирует второй РМД 4 узла сети D на передачу пользовательских пакетов с меткой потока «L3» через коммутатор 2 на клиентское устройство 5 или 6, адрес которого указан в служебном пакете.

Маршрутизатор 1 узла сети D направляет на маршрутизатор 1 узла сети R2 служебный пакет, подтверждающий установление соединения с меткой «L3», получив который, маршрутизатор 1 узла сети R2 направляет на маршрутизатор 1 узла сети R1 служебный пакет, подтверждающий установление соединения с меткой «L2», после чего пользовательские пакеты от узла сети S поступают на клиентское устройство 5 или 6 узла сети D по новому маршруту без участия маршрутизаторов 1.

Узел сети S при этом продолжает передачу пользовательских пакетов, не предпринимая никаких действий для восстановления связи. Аналогичным образом осуществляется переключение на резервный маршрут соединения, установленного по низкоскоростному каналу связи, между АРМ 3 разных узлов сети.

Селекторное совещание является частным случаем обычного соединения, организуемого по низкоскоростному каналу связи для передачи пакетов голосовой связи между АРМ 3. Организация селекторного совещания осуществляется администратором, в качестве которого может быть выбран оператор АРМ 3 любого узла сети.

Администратор последовательно совершает вызов и установление соединения с каждым из участников селекторного совещания, которых он желает подключить, используя multicast режим («от одного ко многим»). При этом после установки всех соединений, от администратора установлено одно multicast соединение до всех участников и от каждого участника установлено одно обычное обратное соединение до

администратора (фиг. 4). С целью сокращения объема информации, передаваемой по сети, администратор посылает единственный экземпляр пакетов голосовой связи на общем участке маршрута.

Все пакеты голосовой связи участников А, В, С направляются администратору. Так как участники не говорят одновременно, администратор не получает более одного голосового потока одновременно. Маршрутизатор 1 узла сети администратора селекторного совещания рассылает полученные пакеты голосовой связи всем участникам. Администратор может отключить участника, направив служебный пакет с инструкцией разрыва соединения с ним. Переключение соединения на резервный маршрут в режиме селекторной связи выполняется аналогично перестроению пути при организации обычного соединения.

Функцию контроля сети может взять на себя АРМ 3 любого узла сети. Для контроля состояния сети используются служебные пакеты с инструкциями отладки, позволяющие:

- получить ответ от маршрутизатора 1 любого узла сети и таким образом убедиться в его работоспособности;
- запросить список идентификаторов соседних узлов сети у любого маршрутизатора 1 в сети;
- запросить состояние низкоскоростного и высокоскоростного каналов связи у любого маршрутизатора 1 в сети;
- запросить список открытых соединений у любого маршрутизатора 1 в сети;
- осуществить перезагрузку любого адресованного РМД 4 и отослать копию служебного пакета на маршрутизатор 1 узла сети;
- осуществить перезагрузку любого маршрутизатора 1 в сети со сбросом всех маршрутных таблиц, но без закрытия соединений;
- осуществить перезагрузку любого маршрутизатора 1 в сети со сбросом всех маршрутных таблиц и с закрытием соединений.

Таким образом, система управления и способ передачи информации в распределенной сети мобильных и стационарных радиостанций обеспечивают:

- повышение эффективности использования низкоскоростного канала связи первого уровня за счет совместной передачи по нему служебных пакетов и пакетов голосовой связи;
- надежную доставку пакетов голосовой связи и пользовательских пакетов до адресата за счет оперативного обнаружения разрыва соединений и их восстановления



по резервному маршруту без участия менеджера сети;

- уменьшение времени доставки служебных пакетов, пакетов голосовой связи и пользовательских пакетов адресату за счет сокращения в них объема передаваемой служебной информации;

- возможность наращивания производительности системы маршрутизации без усложнения архитектуры и снижения надежности маршрутизатора за счет удаления из маршрутизатора функций ретрансляции пользовательских пакетов и пакетов голосовой связи и передачи этих функций радиомодемам узловых станций.

## ФОРМУЛА ИЗОБРЕТЕНИЯ

1. Система управления распределенной сетью мобильных и стационарных радиостанций, в которой каждая из указанных мобильных и стационарных радиостанций представляет собой узел сети, содержащий коммутатор на базе Ethernet, маршрутизатор, автоматизированное рабочее место и по меньшей мере один радиомодем,

отличающаяся тем, что

коммутатор на базе Ethernet выполнен с возможностью объединения в локальную сеть указанные по меньшей мере один радиомодем, автоматизированное рабочее место и маршрутизатор, а

маршрутизатор выполнен с возможностью осуществления приема и обработки служебных пакетов, поступающих от других радиостанций сети,

выполнении функции поддержания отношений с соседними радиостанциями за счет регулярной рассылки служебных пакетов уведомления,

осуществления периодической рассылки служебных пакетов с маршрутной информацией соседним радиостанциям,

выполнения выбора маршрута и установки соединения между автоматизированными рабочими местами путем передачи служебных пакетов управления соединениями,

осуществления контроля наличия связи и, при необходимости, восстановления соединения с использованием резервных маршрутов между автоматизированными рабочими местами,

осуществления разрыва установленного соединения

по запросу автоматизированного рабочего места,

а также в случае прекращения передачи не требующих фрагментации пакетов голосовой связи в установленном соединении,

или при неисправностях радиомодемов, обеспечивающих формирование низкоскоростного канала связи первого уровня, для передачи служебных пакетов и пакетов голосовой связи, и выполненных с возможностью приема служебных пакетов управления от маршрутизатора, наделенных способностью перенаправлять принятые из радиоэффира служебные пакеты на маршрутизатор, а пакеты голосовой связи – на другие радиомодемы того же узла сети или на автоматизированное рабочее место через коммутатор на базе Ethernet;

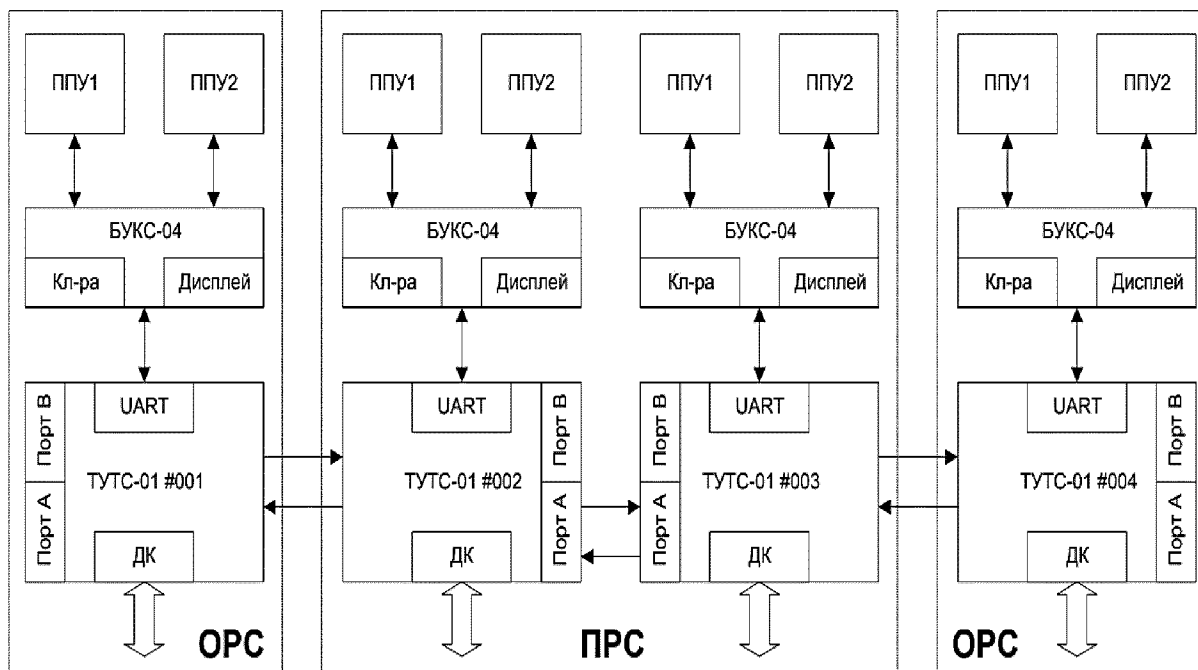
автоматизированное рабочее место выполнено поддерживающим протокол маршрутизатора, при этом коммутатор на базе Ethernet двусторонне связан с каждым радиомодемом, маршрутизатором и автоматизированным рабочим местом.

2. Система по п. 1, отличающаяся тем, что обмен информацией между маршрутизатором и каждым из радиомодемов осуществляется по интерфейсу, переносящему инструкции управления радиомодемом и интерфейсу передачи пользовательских данных; обмен информацией между маршрутизатором и автоматизированным рабочим местом осуществляется по интерфейсу, переносящему инструкции управления маршрутизатором и интерфейсу передачи пользовательских данных.

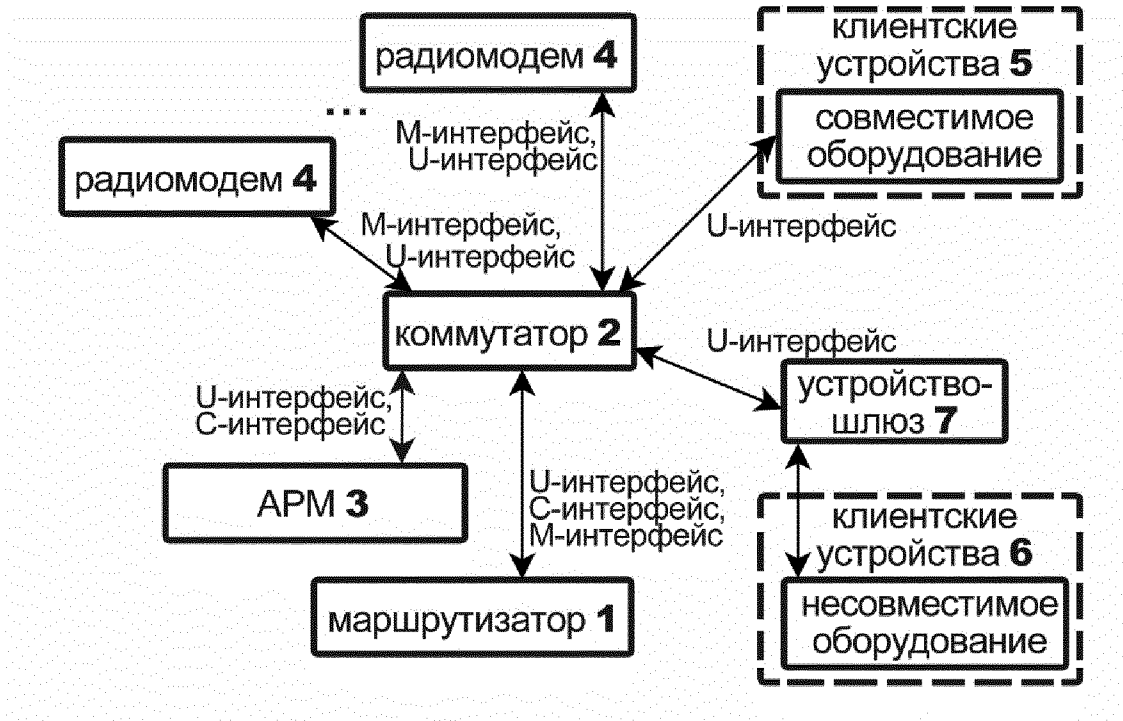
3. Система по п. 1 или 2, отличающаяся тем, что дополнительно включает клиентские устройства, поддерживающие протокол маршрутизатора, соединенные двусторонней связью с коммутатором на базе Ethernet, и клиентские устройства, не поддерживающие протокол маршрутизатора, соединенные с коммутатором на базе Ethernet двусторонней связью через устройство-шлюз, выполненное с возможностью трансляции неподдерживаемого протокола в поддерживаемый и позволяющее адресовать подключенные клиентские устройства радиомодемам и маршрутизатору, осуществляющему выбор маршрута и установку соединения между клиентскими устройствами, осуществляющему контроль наличия связи и, при необходимости, восстановление соединения с использованием резервных маршрутов, осуществляющему разрыв установленного соединения по запросу клиентского устройства, а также в случае прекращения передачи пользовательских пакетов в установленном соединении или при неисправностях радиомодемов, обеспечивающих формирование высокоскоростного канала связи второго уровня для передачи пользовательских пакетов, и наделенных способностью перенаправлять принятые из радиоэффира пользовательские пакеты на другие радиомодемы или на клиентские устройства того же узла сети через коммутатор на базе Ethernet.

4. Система по п. 3, отличающаяся тем, что обмен информацией между маршрутизатором и клиентскими устройствами, а также между маршрутизатором и устройством-шлюзом осуществляется по интерфейсу передачи пользовательских данных.

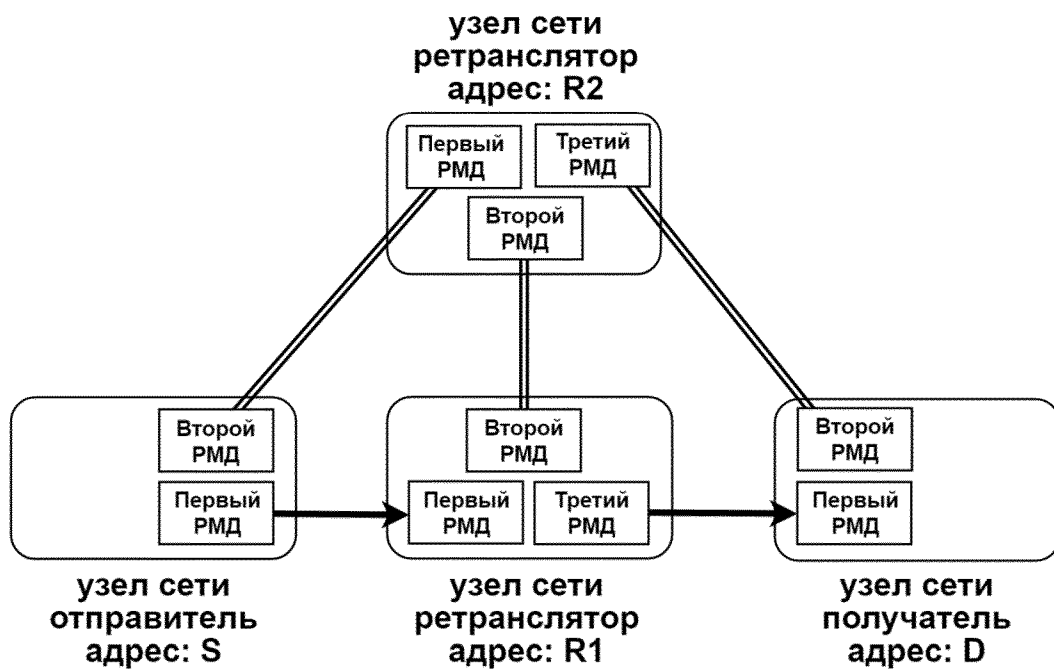
5. Система по п. 1 или 2, отличающаяся тем, что маршрутизатор выполнен с возможностью установки соединения по низкоскоростному каналу связи первого уровня одновременно с несколькими автоматизированными рабочими местами для организации селекторного совещания операторов радиостанций.



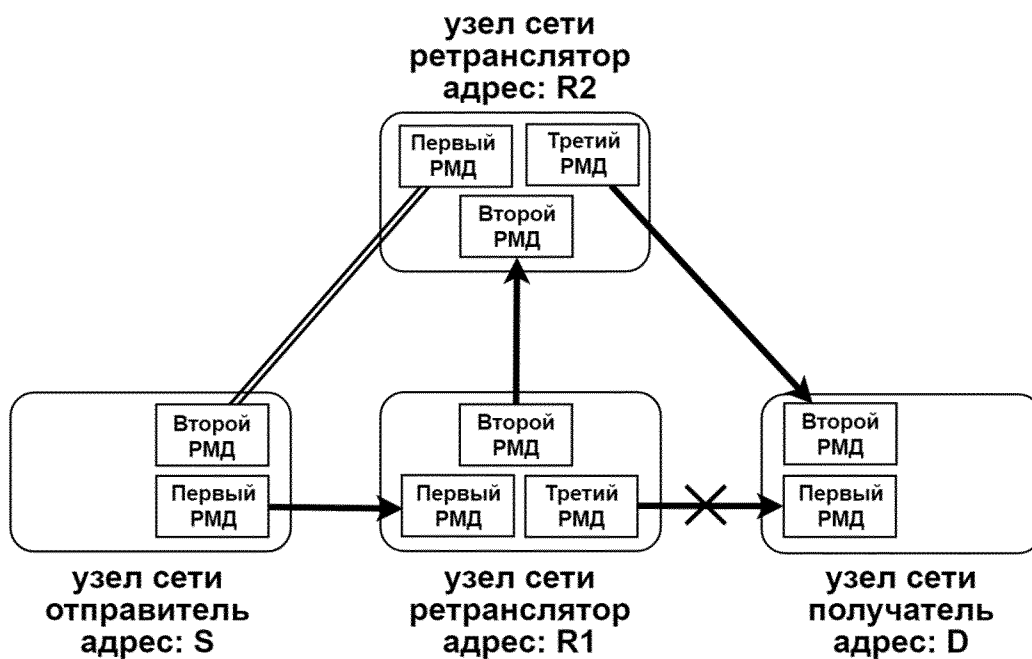
Фиг. 1



Фиг. 2

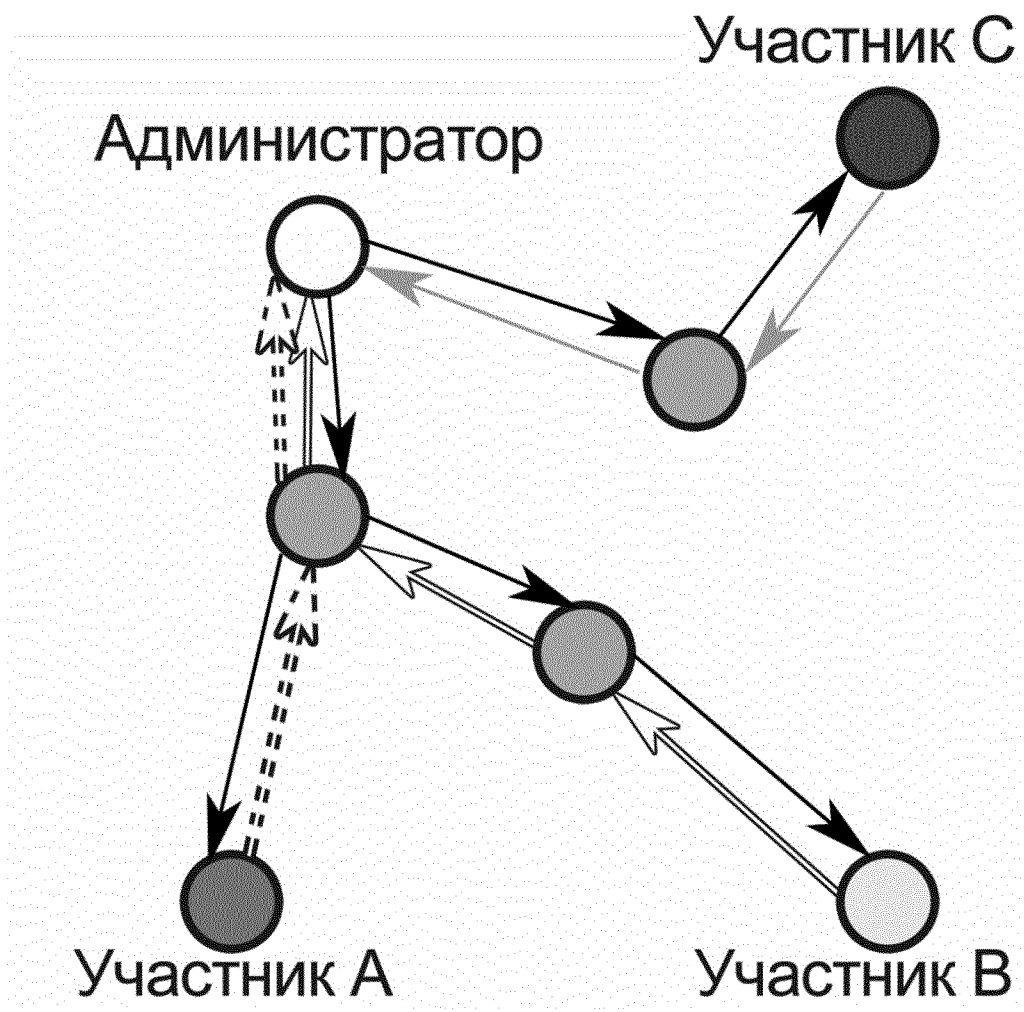


а



б

Фиг. 3



Фиг. 4