

(19)



**Евразийское
патентное
ведомство**

(21) **202490482** (13) **A1**

(12) **ОПИСАНИЕ ИЗОБРЕТЕНИЯ К ЕВРАЗИЙСКОЙ ЗАЯВКЕ**

(43) Дата публикации заявки
2024.07.15

(51) Int. Cl. *A61H 39/08* (2006.01)
A61H 11/00 (2006.01)

(22) Дата подачи заявки
2024.03.14

(54) **МАССАЖЕР С ИЗМЕНЯЕМОЙ ИППЛИКАТОРНОЙ ПОВЕРХНОСТЬЮ**

(96) 2024000052 (RU) 2024.03.14

(74) Представитель:

(71)(72) Заявитель и изобретатель:
**ФИЛАТОВ КОНСТАНТИН
ВЛАДИМИРОВИЧ (RU)**

Луцковский М.Ю., Корниец Р.А. (RU)

(57) Изобретение может быть использовано для проведения массажа различных частей тела. Массажер содержит основание и опорную пластину, при этом основание выполнено в виде лотка, внутри которого имеются выступы, на данных выступах размещена опорная пластина, которая имеет множество отверстий, в каждом из этих отверстий размещён иппликатор, представляющий собой стержень, имеющий резьбовую часть, часть, выполненную в виде усеченного конуса, и полусферический торец, образующий поверхность, предназначенную для контакта с телом человека, при этом каждый иппликатор зафиксирован в отверстии опорной пластины посредством гайки, обеспечивается такой технический результат, как упрощение конструкции массажера, а также упрощение его сборки.

A1

202490482

202490482

A1

МАССАЖЕР С ИЗМЕНЯЕМОЙ ИППЛИКАТОРНОЙ ПОВЕРХНОСТЬЮ

ОПИСАНИЕ ИЗОБРЕТЕНИЯ

Изобретение относится к медицинской технике, а также к лечебной физкультуре, и может быть использовано для проведения массажа различных частей тела. Кроме того, изобретение может быть использовано для занятия йогой [А61Н 39/04].

Из уровня техники известен УСТРОЙСТВО ДЛЯ ПОВЫШЕНИЯ РАБОТОСПОСОБНОСТИ ЧЕЛОВЕКА "ИППЛИКАТОР КУЗНЕЦОВА" [RU2017478C1, опубл. 15.08.1994]. Устройство для повышения работоспособности человека, содержащее эластичное основание с направляющими элементами, в каналах которых размещены с возможностью возвратно-поступательного движения иглы с опорными элементами, отличающееся тем, что направляющие элементы выполнены в виде втулок, на прилегающих к основанию торцах которых закреплены коаксиально иглам пружины, другие концы которых соединены с опорными элементами игл, при этом $L = l_1 + l_2 + h$, где L - расстояние между опорным элементом иглы в нерабочем состоянии и свободным торцом втулки; l_1 - расстояние между прилегающим к основанию торцом втулки и остриём иглы в нерабочем состоянии; l_2 - расстояние между основанием и остриём иглы в максимально выдвинутом состоянии; h - высота основания.

Недостатком аналога является сложная конструкция устройства и сложная сборка устройства.

Из уровня техники известен АППЛИКАТОР ДЛЯ МАССАЖА РЕФЛЕКТОРНЫХ ТОЧЕК НА ПОВЕРХНОСТИ ТЕЛА ЧЕЛОВЕКА [RU204234U1, опубл. 17.05.2021]. Аппликатор для массажа рефлекторных точек на поверхности тела человека, отличающийся тем, что состоит из основы и обкладки, при этом основа на одной стороне имеет игольчатые элементы, выступающие за пределы основы, а на другой - сквозные

отверстия, размеры и форма которых соответствуют размерам и форме игольчатых элементов, а обкладка выполнена со сквозными отверстиями, которые в совокупности образуют рисунок, не скрывающий и не перекрывающий сквозные отверстия основания, и бортиком не ниже игольчатых элементов, причём основа, обкладка, игольчатые элементы, сквозные отверстия могут быть выполнены различными по форме, размерам, геометрии.

Недостатком аналога является сложная конструкция аппликатора и сложная сборка аппликатора.

Наиболее близким по технической сущности является УСТРОЙСТВО ДЛЯ ПОВЫШЕНИЯ РАБОТОСПОСОБНОСТИ ЧЕЛОВЕКА "ИПЛИКАТОР КУЗНЕЦОВА" [RU2133602C1, опубл. 27.07.1999]. Устройство для повышения работоспособности человека, содержащее эластичное основание, в лунках которого размещены воздействующие элементы, снабженные иглами с возможностью их возвратно-поступательного движения, элементы крепления и подведенный к основанию источник разрежения, отличающееся тем, что основание выполнено воздухонепроницаемым, поверхность аппликации которого снабжена размещенными между лунками выступами, при этом высота стенок лунки превышает высоту игл, расстояние между выступами выбрано с возможностью обеспечения контакта игл с поверхностью воздействия, а торцы основания снабжены уплотнительными элементами.

Основной технической проблемой прототипа является сложная конструкция устройства и сложная сборка устройства.

Задачей изобретения является устранение недостатков прототипа.

Технический результат изобретения заключается в упрощении конструкции массажера. Кроме того, технический результат заключается в упрощении сборки массажера.

Технический результат изобретения достигается за счёт того, что массажер, содержащий основание и опорную пластину, при этом основание выполнено в виде лотка, внутри которого имеются выступы, на данных выступах размещена опорная пластина, которая имеет множество отверстий, в каждом из этих отверстий размещён иппликатор, представляющий собой стержень, имеющий резьбовую часть, часть выполненную в виде усечённого конуса и полусферический торец, образующий поверхность, предназначенную для контакта с телом человека, при этом каждый иппликатор зафиксирован в отверстии опорной пластины посредством гайки.

Краткое описание чертежей.

На фиг. 1 представлен общий вид массажера.

На фиг. 2 представлен корпус массажера вид сверху.

На фиг. 3 представлен иппликатор, зафиксированный гайкой в разрезе.

На фиг. 4 представлен разрез А - А.

На фигурах обозначено: 1 – корпус, 2 – опорная пластина, 3 – отверстие, 4 – иппликатор, 5 – гайка, 6 – выступ.

Настоящее изобретение реализуется посредством следующих технических средств.

Массажер с изменяемой иппликаторной поверхностью содержит корпус 1, опорную пластину 2, иппликаторы 4, гайки 5.

Корпус 1 выполнен в виде лотка, причём внутри корпуса 1 сформированы выступы 6.

Опорная пластина 2 монтируется внутрь корпуса 1 на выступы 6, при этом содержит n количество отверстий 3.

Иппликаторы 4 представляют собой стержень, имеющий резьбовую часть, содержащуюся в нижней части иппликатора 4, часть выполненную в виде усечённого конуса и полусферический торец.

Иппликатор 4 выполнен с возможностью фиксации в опорной пластине 2 посредством гайки 5, выполненной с возможностью навинчивания на резьбу, сформированную в нижней части иппликатора 4.

Гайка 5 выполнена в виде полого усечённого конуса, при этом на внутренней поверхности гайки 5 выполнена резьба.

Способ формирования иппликаторной поверхности заключающийся в том, что:

Иппликаторную поверхность формируют иппликаторами при помощи отверстий, содержащихся в опорной пластине.

После формирования иппликаторной поверхности иппликаторы фиксируют при помощи гаек.

При помощи отверстий формируют иппликаторную поверхность, представляющую собой совокупность иппликаторов.

Так, например, иппликаторная поверхность может быть сформирована в виде чередующихся рядов, а именно один из рядов отверстий содержит иппликаторы, а следующий за ним ряд не содержит иппликаторов.

Также иппликаторная поверхность может быть сформирована из совокупности иппликаторов, имеющих разную ширину, высоту, материал и прочее.

Настоящее изобретение может быть использовано в качестве массажера, который может применяться массажа посредством воздействия на рефлекторные точки, самомассажа или, например, для занятий йогой.

Изначально, для выполнения массажа, выбирают зону воздействия, при этом массаж может проводиться как в положении стоя, так и в положении лёжа.

После чего массажер располагают непосредственно на выбранной зоне воздействия. Процесса массажа заключается в воздействии массажером на рефлекторные точки, а именно воздействием на рефлекторные точки непосредственно иппликаторами.

При помощи настоящего изобретения воздействуют на рефлекторные точки, расположенные на ступнях, ногах, спине, животе и так далее, за счёт механического давления.

Например, самомассаж стопы осуществляют следующим образом:

Массажер устанавливают на пол, при этом необходимо убедиться, что иппликаторы смонтированы и зафиксированы в отверстиях пластины посредством фиксаторов, а пластина смонтирована внутрь углубления корпуса.

После чего ногу располагают на массажере таким образом, чтобы иппликаторы находились над рефлекторными точками, на которые необходимо произвести воздействие.

Затем вес тела полностью переносят на ногу, расположенную на массажере.

Когда необходимое воздействие произведено вес тела переносят на другую ногу, а ногу, расположенную на массажере, убирают.

В качестве варианта реализации был произведён массажер.

Корпус был произведён из дерева, в частности из дубовой доски, имеющей следующие размеры: в длину - 350 мм, в ширину - 150 мм, в высоту - 50 мм.

После чего дубовую доску поместили в станок с числовым программным управлением и при помощи фрез сформировали следующие размеры корпуса: длина - 320 мм, ширина - 160 мм, высота - 27 мм, при этом также были сформированы полости, первая полость имеет размеры: в длину - 301,5 мм, в ширину - 101,5 мм, в высоту - 7 мм, вторая плоскость имеет размеры: в длину - 294 мм, в ширину - 93 мм, в высоту - 17 мм.

При этом с двух сторон были сформированы углубления глубиной 20 мм, необходимые для извлечения пластины со смонтированными иппликаторами.

Опорная пластина выполнена из сплава, имеющего следующий состав, масс, % (табл. 1):

Таблица 1 - Состав сплава пластины.

Обозначение элемента	Наименование элемента	Масс, %
Al	Алюминий	88,41
Se	Кремний	9,82
Cu	Медь	0,50
Mg	Магний	0,47
Mn	Марганец	0,45
Fe	Железо	0,35

Данный сплав был залит в форму, после чего помещён в вакуумную камеру для снижения вероятности образования включений, представляющих собой пузырьки воздуха, и оставлен в вакуумной камере до полной кристаллизации.

После кристаллизации и извлечения из формы пластина имеет следующие размеры: 300 мм в длину, 125 мм в ширину и 5 мм в высоту.

После чего пластину поместили в лазерный станок с числовым программным управлением на котором при помощи лазера было прорезано 2496 отверстий диаметром 1,33 мм.

Иппликаторы выполнены из цельного металлического прутка, пропущенного через отрезной станок с числовым программным управлением, имеющим фрезу.

Пруток выполнен из сплава, имеющего следующий состав, масс, % (табл. 2):

Таблица 2 - Состав сплава иппликаторов.

Обозначение элемента	Наименование элемента	Масс, %
Fe	Железо	64,745
Cr	Хром	17,000
Ni	Никель	13,000
C	Углерод	0,080
Mn	Марганец	2,000

Si	Кремний	0,750
P	Фосфор	0,045
S	Сера	0,030
Mo	Молибден	2,250
N	Азот	0,100

При этом иппликатор имеет следующие размеры: в длину 13 мм, больший радиус конуса 1,79 мм, меньший радиус конуса 1,44 мм, радиус скругления 1,44 мм. При этом в нижней части иппликатора нарезана резьба М1.

Гайки выполнены из металла, имеющей состав (табл. 3):

Таблица 3 - Состав сплава гаек.

Обозначение элемента	Наименование элемента	Масс, %
C	Углерод	0,100
Si	Кремний	0,290
Mn	Марганец	0,720
Cr	Хром	0,870
Ni	Никель	1,000
Cu	Медь	0,690
Mo	Молибден	0,300
Nb	Ниобий	0,029
Ti	Титан	0,001
V	Ванадий	0,003
Al	Алюминий	0,040
S	Сера	0,003
P	Фосфор	0,004
Fe	Железо	95,95

При этом внутри каждой гайки нарезана резьба М1.

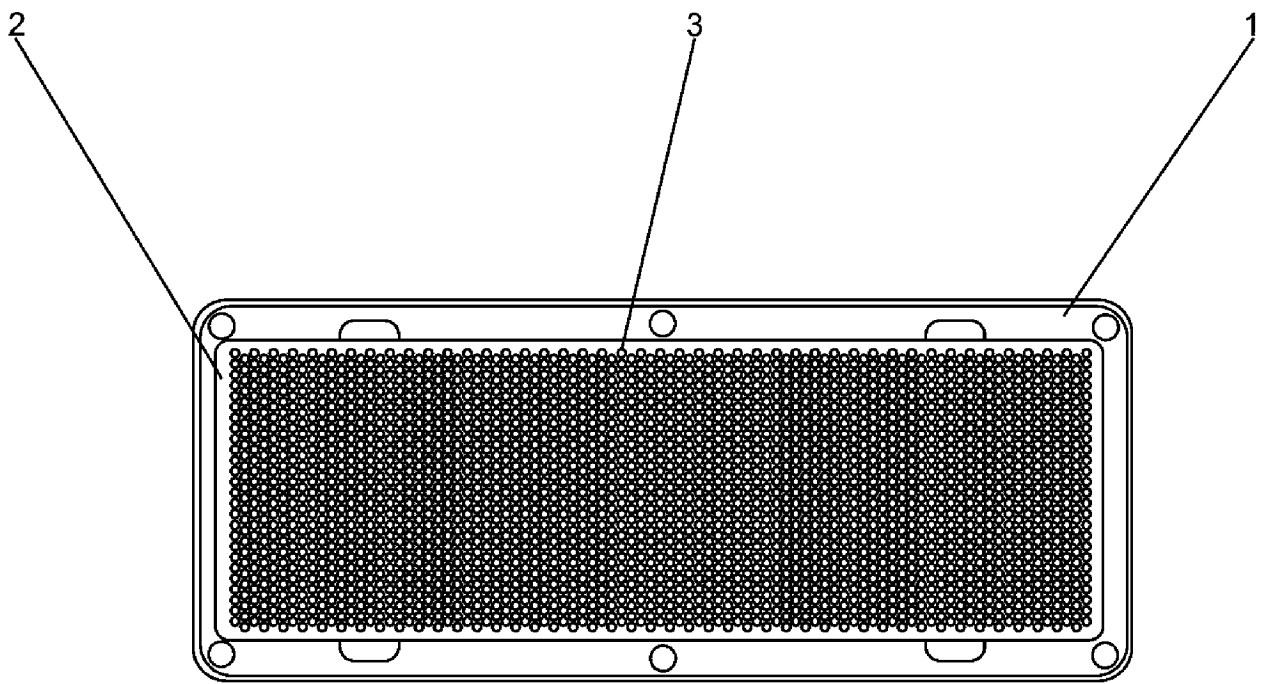
Необходимость настоящего изобретения заключается в том, массажер предназначен для воздействия на рефлексорные точки, при этом настоящий массажер является простой конструкцией. Так, для замены иппликатора настоящего изобретения потребуется открутить фиксатор, вынуть элемент,

затем вставить в отверстие новый элемент и зафиксировать его фиксатором, однако при замене элемента, снабжённого иглами, в прототипе потребуется полностью разобрать устройство.

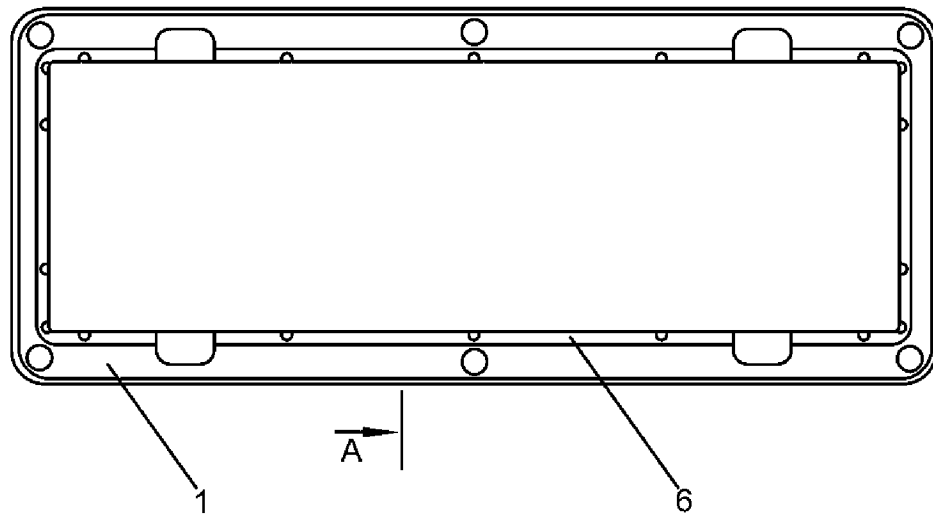
Таким образом, за счёт того, массажер, содержащий основание и опорную пластину, при этом основание выполнено в виде лотка, внутри которого имеются выступы, на данных выступах размещена опорная пластина, которая имеет множество отверстий, в каждом из этих отверстий размещён иппликатор, представляющий собой стержень, имеющий резьбовую часть, часть выполненную в виде усеченного конуса и полусферический торец, образующий поверхность, предназначенную для контакта с телом человека, при этом каждый иппликатор зафиксирован в отверстии опорной пластины посредством гайки, обеспечивается такой технический результат как упрощение конструкции массажера, кроме того, достигается такой технический результат, как упрощение сборки массажера.

ФОРМУЛА ИЗОБРЕТЕНИЯ

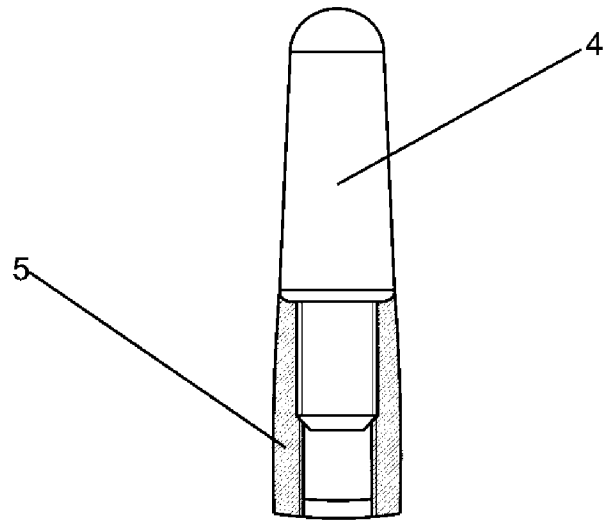
1. Массажер, содержащий основание и опорную пластину, при этом основание выполнено в виде лотка, внутри которого имеются выступы, на данных выступах размещена опорная пластина, которая имеет множество отверстий, в каждом из этих отверстий размещён иппликатор, представляющий собой стержень, имеющий резьбовую часть, часть выполненную в виде усеченного конуса и полусферический торец, образующий поверхность, предназначенную для контакта с телом человека, при этом каждый иппликатор зафиксирован в отверстии опорной пластины посредством гайки.



Фиг. 1

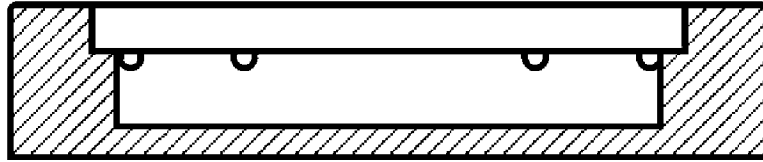


Фиг. 2



Фиг. 3

A - A



Фиг. 4

ОТЧЕТ О ПАТЕНТНОМ ПОИСКЕ

(статья 15(3) ЕАПК и правило 42 Патентной инструкции к ЕАПК)

Номер евразийской заявки:

202490482**А. КЛАССИФИКАЦИЯ ПРЕДМЕТА ИЗОБРЕТЕНИЯ:**

МПК:

A61H 39/08 (2006.01)
A61H 11/00 (2006.01)

СПК:

A61H 39/08
A61H 11/00**Б. ОБЛАСТЬ ПОИСКА:**

A61H 39/08, 11/00

Электронная база данных, использовавшаяся при поиске (название базы и, если возможно, используемые поисковые термины)
EAPATIS, Espacenet, PATENTSCOPE, Google Patents**В. ДОКУМЕНТЫ, СЧИТАЮЩИЕСЯ РЕЛЕВАНТНЫМИ**

Категория*	Ссылки на документы с указанием, где это возможно, релевантных частей	Относится к пункту №
X, Y	TW M596619 U (HUANG ZHAO QIN) 2020-06-11 весь документ	1
Y	RU 125068 U1 (ХОЛОДЕНКО БОРИС ЛЬВОВИЧ) 2013-02-27 описание стр. 2 второй абзац - стр. 4 последний абзац, фиг. 1-4	1
Y	KR 101612870 B1 (LEE, HAN SOO) 2016-04-26 весь документ	1
Y	KR 2008037638 A (JO, DAE HEE) 2008-04-30 весь документ	1
Y	CN 209253569 U (JIANGSU VOCATIONAL INST COMMERCE) 2019-08-16 весь документ	1
Y	CN 211356634 U (SHENZHEN AISHU INTELLIGENT TECH CO LTD) 2020-08-28 весь документ	1
A	RU 2734130 C2 (ЛЯПКО НИКОЛАЙ ГРИГОРЬЕВИЧ) 2020-10-13 описание стр. 12 строка 44 - стр. 13 строка 4, стр. 16 строки 19-29, стр. 17 строки 15-27, фиг. 4, 47, 49	1
A	SU 1792689 A1 (КОНСТРУКТОРСКОЕ БЮРО МАШИНОСТРОЕНИЯ) 1993-02-07 весь документ	1

 последующие документы указаны в продолжении графы

* Особые категории ссылочных документов:

«А» - документ, определяющий общий уровень техники

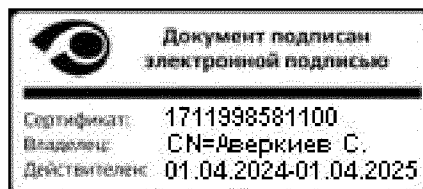
«D» - документ, приведенный в евразийской заявке

«E» - более ранний документ, но опубликованный на дату подачи
евразийской заявки или после нее«O» - документ, относящийся к устному раскрытию, экспонированию
и т.д."P" - документ, опубликованный до даты подачи евразийской заявки,
но после даты испрашиваемого приоритета"«Т» - более поздний документ, опубликованный после даты приоритета и при-
веденный для понимания изобретения«X» - документ, имеющий наиболее близкое отношение к предмету поиска,
порочающий новизну или изобретательский уровень, взятый в отдельности«Y» - документ, имеющий наиболее близкое отношение к предмету поиска,
порочающий изобретательский уровень в сочетании с другими документами
той же категории

«&» - документ, являющийся патентом-аналогом

«L» - документ, приведенный в других целях

Дата проведения патентного поиска: 28 мая 2024 (28.05.2024)

Уполномоченное лицо:
Начальник Управления экспертизы

С.Е. Аверкиев