

(19)



Евразийское  
патентное  
ведомство

(21) 202490509

(13) A1

(12) ОПИСАНИЕ ИЗОБРЕТЕНИЯ К ЕВРАЗИЙСКОЙ ЗАЯВКЕ

(43) Дата публикации заявки  
2024.07.03

(22) Дата подачи заявки  
2023.03.21

(51) Int. Cl. *F21S 9/04* (2006.01)  
*F21V 29/60* (2015.01)  
*H02N 11/00* (2006.01)  
*F03D 3/00* (2006.01)  
*F03D 9/25* (2016.01)  
*H10N 10/13* (2023.01)  
*F21W 131/103* (2006.01)

(54) ОСВЕЩАЮЩЕЕ УСТРОЙСТВО, ИСПОЛЬЗУЮЩЕЕ КОМБИНИРОВАННОЕ  
ГЕНЕРИРОВАНИЕ ЭНЕРГИИ

(31) 10-2022-0081946; 10-2023-0035902

(32) 2022.07.04

(33) KR

(86) PCT/KR2023/003742

(87) WO 2024/010170 2024.01.11

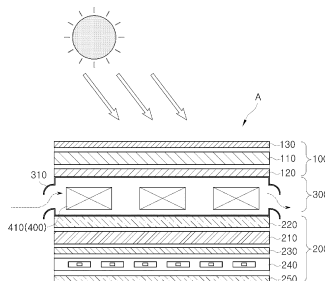
(71)(72) Заявитель и изобретатель:

ЧОН ОК ДЖА; СЕО СЫН ВОН; ИНЬ  
СЮЭ БИНЬ; КУК ЮН ДЖУ; КИМ  
БОН ХЙОНГ (KR)

(74) Представитель:

Кузнецова С.А. (RU)

(57) Предложено освещающее устройство, использующее комбинированное генерирование энергии. В частности, для увеличения до максимума эффекта экономии энергии с помощью генерирования электричества не только на протяжении дня, но также ночью с помощью использования выработки энергии посредством солнечного тепла и тепла, создаваемого LED, освещающее устройство, использующее комбинированное генерирование энергии, содержит первую часть для генерирования энергии, содержащую первый термоэлектрический элемент, чья первая поверхность имеет часть с высокой температурой, образованную солнечным теплом, причем первая часть для генерирования энергии выполнена с возможностью генерирования электроэнергии с помощью применения первого термоэлектрического элемента; вторую часть для генерирования энергии, содержащую второй термоэлектрический элемент, чья первая поверхность имеет часть с высокой температурой, образованную посредством тепла, создаваемого LED модулем, при этом вторая часть для генерирования энергии выполнена с возможностью генерирования электроэнергии с помощью применения второго термоэлектрического элемента; и охлаждающую часть, которая предусмотрена между первой частью для генерирования энергии и второй частью для генерирования энергии и одновременно охлаждает вторую поверхность каждого из первого термоэлектрического элемента и второго термоэлектрического элемента.



202490509

A1

A1

202490509

## ОПИСАНИЕ

### ОСВЕЩАЮЩЕЕ УСТРОЙСТВО, ИСПОЛЬЗУЮЩЕЕ КОМБИНИРОВАННОЕ ГЕНЕРИРОВАНИЕ ЭНЕРГИИ

#### **Область техники**

Настоящее изобретение в целом относится к освещающему устройству, использующему комбинированное генерирование энергии. В частности, настоящее изобретение относится к освещающему устройству, которое может экономить энергию, посредством использования генерирования энергии с помощью солнечного тепла и тепла, создаваемого LED.

#### **Предшествующий уровень техники**

В целом освещающее устройство, такое как уличное освещение, стояночное освещение, заливающее освещение и т.д. оснащено LED модулем для излучения света, и когда LED модуль получает питание, LED модуль генерирует тепло во время излучения света и таким образом выполнен с возможностью отвода тепла через теплоотвод для защиты LED модуля, так что увеличивается срок эксплуатации LED модуля.

Кроме того, наряду с развитием технологий, в рамках экономии энергии недавно появилось освещающее устройство, использующее генерирование энергии посредством солнечной энергии. Подобное освещающее устройство собирает солнечный свет посредством панели солнечных батарей на протяжении дня для генерирования электричества и хранит сгенерированное электричество, так что электричество подается на LED модуль в ночное время.

Однако когда достаточное количество электричества не вырабатывается на протяжении

дня из-за облачной, дождливой или снежной погоды, освещающему устройству необходимо использовать внешнее питание ночью, и на протяжении ночного времени оно только потребляет электричество, но не может вырабатывать электричество, поэтому освещающее устройство не имеет большого эффекта экономии энергии.

## **Раскрытие**

### **Техническая задача**

Соответственно, настоящее изобретение было сделано с учетом того, что в предшествующем уровне техники возникают описанные выше проблемы, и настоящее изобретение предназначено для того, чтобы предложить освещающее устройство, использующее комбинированное генерирование энергии, которое может увеличить до максимума эффект экономии энергии с помощью генерирования электричества не только на протяжении дня, но также ночью посредством использования генерирования энергии с помощью солнечного тепла и тепла, создаваемого LED.

### **Техническое решение**

Для достижения цели выше согласно одному аспекту настоящего изобретения предоставлено освещающее устройство, использующее комбинированное генерирование энергии, причем освещающее устройство содержит: первую часть для генерирования энергии, содержащую первый термоэлектрический элемент, чья первая поверхность имеет часть с высокой температурой, образованную солнечным теплом, причем первая часть для генерирования энергии выполнена с возможностью генерирования электроэнергии с помощью использования первого термоэлектрического элемента; вторую часть для генерирования энергии, содержащую второй термоэлектрический элемент, чья первая поверхность имеет часть с высокой температурой, образованную посредством тепла, создаваемого LED модулем, при

этом вторая часть для генерирования энергии выполнена с возможностью генерирования электроэнергии с помощью использования второго термоэлектрического элемента; и охлаждающую часть, которая предусмотрена между первой частью для генерирования энергии и второй частью для генерирования энергии и одновременно охлаждает вторую поверхность каждого из первого термоэлектрического элемента и второго термоэлектрического элемента.

Кроме того, первая часть для генерирования энергии может дополнительно содержать: первую охлаждающую пластину, выполненную так, что вторая поверхность первого термоэлектрического элемента расположена на смежной верхней стороне первой охлаждающей пластины, и охлаждающая часть расположена на смежной нижней стороне первой охлаждающей пластины, и вторая часть для генерирования энергии может дополнительно содержать: вторую охлаждающую пластину, выполненную так, что охлаждающая часть расположена на смежной верхней стороне второй охлаждающей пластины, и вторая поверхность второго термоэлектрического элемента расположена на смежной нижней стороне второй охлаждающей пластины.

Кроме того, первая часть для генерирования энергии может дополнительно содержать первую собирающую тепло пластину, которая предусмотрена на смежной верхней стороне первого термоэлектрического элемента и собирает тепло от солнца, и вторая часть для генерирования энергии может дополнительно содержать вторую собирающую тепло пластину, которая предусмотрена между первой поверхностью второго термоэлектрического элемента и LED модулем и собирает тепло, генерируемое LED модулем.

Кроме того, охлаждающая часть может быть выполнена с возможностью охлаждения воздухом, который в нее поступает и отводится из нее, и впускное отверстие и выпускное отверстие, через которые воздух поступает и выводится, могут быть образованы с помощью выступания, наклоненного вниз по направлению наружу на по меньшей мере одной стороне

охлаждающей части.

Более того, охлаждающая часть может быть выполнена с возможностью охлаждения воздухом, который в нее поступает и отводится из нее, и освещающее устройство может дополнительно содержать: третью часть для генерирования энергии, которая содержит вращающуюся основную часть, которая отводит поток воздуха в вертикальном направлении во время вращения воздухом, протекающим внутрь охлаждающей части, причем третья часть для генерирования энергии выполнена с возможностью выработки электроэнергии с помощью использования вращательного усилия вращающейся основной части.

### **Полезные эффекты**

Согласно настоящему изобретению первая часть для генерирования энергии вырабатывает электроэнергию с помощью генерирования энергии посредством солнечного тепла на протяжении дня, вторая часть для генерирования энергии вырабатывает электроэнергию с помощью генерирования энергии посредством тепла, генерируемого LED модулем, работающим ночью, и каждый из первого термоэлектрического элемента и второго термоэлектрического элемента, которые содержатся соответственно в первой части для генерирования энергии и второй части для генерирования энергии, увеличивает до максимума разность температур между частями с высокой и низкой температурой из-за охлаждающей части, таким образом увеличивается эффективность генерирования энергии и увеличивается до максимума эффект экономии энергии.

### **Описание графических материалов**

Цели выше и другие цели, признаки и другие преимущества настоящего изобретения будут более ясно понятны из следующего подробного описания при взаимосвязи с сопроводительными графическими материалами, на которых:

на фиг. 1 представлен вид, на котором проиллюстрирован внешний вид согласно одному примеру освещающего устройства, использующего комбинированное генерирование энергии, согласно настоящему изобретению;

на фиг. 2 представлен вид, на котором проиллюстрирована внутренняя конструкция освещающего устройства, использующего комбинированное генерирование энергии, в соответствии с настоящим изобретением согласно первому варианту осуществления;

на фиг. 3 представлен вид, на котором проиллюстрирована внутренняя конструкция освещающего устройства, использующего комбинированное генерирование энергии в соответствии с настоящим изобретением согласно второму варианту осуществления;

на фиг. 4 представлен вид, на котором проиллюстрированы примеры вращающейся основной части, применяемые к освещающему устройству, использующему комбинированное генерирование энергии, в соответствии с настоящим изобретением согласно второму варианту осуществления; и

на фиг. 5 представлен вид, на котором проиллюстрирована внутренняя конструкция освещающего устройства, использующего комбинированное генерирование энергии, в соответствии с настоящим изобретением согласно третьему варианту осуществления.

### **Лучший вариант**

Для увеличения до максимума эффекта экономии энергии с помощью генерирования электричества не только на протяжении дня, но также ночью с помощью использования выработки энергии посредством солнечного тепла и тепла, создаваемого LED, в настоящем изобретении предложено освещающее устройство, использующее комбинированное генерирование энергии, содержащее: первую часть для генерирования энергии, содержащую первый термоэлектрический элемент, чья первая поверхность имеет часть с высокой

температурой, образованную с помощью солнечного тепла, причем первая часть для генерирования энергии выполнена с возможностью генерирования электроэнергии с помощью использования первого термоэлектрического элемента; вторую часть для генерирования энергии, содержащую второй термоэлектрический элемент, чья первая поверхность имеет часть с высокой температурой, образованную посредством тепла, создаваемого LED модулем, причем вторая часть для генерирования энергии выполнена с возможностью выработки электроэнергии с помощью использования второго термоэлектрического элемента; и охлаждающую часть, которая предусмотрена между первой частью для генерирования энергии и второй частью для генерирования энергии и одновременно охлаждает вторую поверхность каждого из первого термоэлектрического элемента и второго термоэлектрического элемента.

Объем формулы изобретения настоящего изобретения не ограничен вариантами осуществления, описанными ниже, и может быть различным образом модифицирован специалистами в данной области техники в пределах объема технической сущности настоящего изобретения.

Далее освещающее устройство, использующее комбинированное генерирование энергии, согласно настоящему изобретению будет подробно описано со ссылкой на фиг. 1–5.

Освещающее устройство А, использующее комбинированное генерирование энергии, в соответствии с настоящим изобретением может быть применено для уличного освещения, стояночного освещения и заливающего освещения и т.д., и, как проиллюстрировано на фиг. 1, может быть применено для головки уличного освещения, так что электроэнергия может вырабатываться посредством комбинированного генерирования энергии.

Как проиллюстрировано на фиг. 2 и 3, освещающее устройство А, использующее комбинированное генерирование энергии, содержит первую часть 100 для генерирования энергии и вторую часть 200 для генерирования энергии, которые вырабатывают

электроэнергию, и охлаждающую часть 300, предусмотренную между первой частью 100 для генерирования энергии и второй частью 200 для генерирования энергии.

Первая часть 100 для генерирования энергии содержит первый термоэлектрический элемент 110, и первый термоэлектрический элемент 110 может быть образован в форме пластины и может быть размещен так, чтобы быть направленным вверх на первой поверхности первого термоэлектрического элемента 110 и быть направленным вниз на его второй поверхности. Первая поверхность первого термоэлектрического элемента 110 нагревается с помощью солнечного тепла для образования части с высокой температурой, и вторая поверхность первого термоэлектрического элемента 110 образует часть с относительно низкой температурой относительно первой поверхности. Соответственно, первый термоэлектрический элемент 110, имеющий разность температур между первой поверхностью и второй поверхностью, может содержать один или множество термоэлектрических элементов согласно их размеру. Когда предусмотрено множество термоэлектрических элементов, термоэлектрические элементы предпочтительно расположены на той же плоскости путем отделения друг от друга с заданным расстоянием. Электроэнергия вырабатывается в первой части 100 для генерирования энергии первым термоэлектрическим элементом 110.

Кроме того, первая часть 100 для генерирования энергии может дополнительно содержать компонент, который образует большую разность температур между частью с высокой температурой и частью с низкой температурой первого термоэлектрического элемента 110. Например, как проиллюстрировано на фиг. 2 и 3, первая часть 100 для генерирования энергии может дополнительно содержать первую охлаждающую пластину 120, выполненную так, что вторая поверхность первого термоэлектрического элемента 110 расположена на смежной верхней стороне первой охлаждающей пластины 120, и охлаждающая часть 300 расположена на ее смежной нижней стороне. Как конкретный пример, первая охлаждающая пластина 120 может быть выполнена как теплоотвод, который отводит холодный воздух вверх.



Первая охлаждающая пластина 120 охлаждается охлаждающей частью 300, и вторая поверхность первого термоэлектрического элемента 110, смежная с первой охлаждающей пластиной 120, образует часть с низкой температурой, имеющую относительно большую разность температур относительно первой поверхности первого термоэлектрического элемента 110.

Кроме того, как проиллюстрировано на фиг. 1А, 2 и 3, первая часть 100 для генерирования энергии может дополнительно содержать первую собирающую тепло пластину 130, которая передает тепло, полученное от солнца, первой поверхности первого термоэлектрического элемента 110. Первая собирающая тепло пластина 130 предусмотрена на смежной верхней стороне первого термоэлектрического элемента 110 и собирает тепло от солнца и передает тепло первой поверхности первого термоэлектрического элемента 110, так что первая поверхность первого термоэлектрического элемента 110 эффективно образует часть с относительно высокой температурой в сравнении с ее второй поверхностью.

Когда первая охлаждающая пластина 120 и первая собирающая тепло пластина 130, описанные выше, все содержатся в первой части 100 для генерирования энергии, разность температур между частью с высокой температурой и частью с низкой температурой первого термоэлектрического элемента 110 может быть увеличена до максимума, и большая разность температур первого термоэлектрического элемента 110 может непрерывно поддерживаться, таким образом увеличивая эффективность генерирования энергии.

При этом вторая часть 200 для генерирования энергии содержит LED модуль 240 и второй термоэлектрический элемент 210.

LED модуль 240 может быть, например, основой LED, имеющей один или множество LED на ее одной стороне. Когда LED модуль 240 представляет собой основу LED, имеющую множество LED, множество LED может быть расположено путем отделения друг от друга на

заданное расстояние. LED модуль 240 может иметь одну поверхность, имеющую LED, как проиллюстрировано на фиг. 1С, размещенную так, чтобы быть направленной вниз. Кроме того, может быть предусмотрено прозрачное окно 250 для защиты LED модуля 240 на смежной нижней стороне LED модуля 240, и свет, излучаемый из LED согласно работе LED модуля 240, может излучаться через прозрачное окно 250 наружу.

Второй термоэлектрический элемент 210 может быть образован в форме пластины и может быть размещен так, чтобы быть направленным вниз на первой поверхности второго термоэлектрического элемента 210 и быть направленным вверх на его второй поверхности. Первая поверхность второго термоэлектрического элемента 210 нагревается теплом, генерируемым LED модулем 240, для образования части с высокой температурой, и вторая поверхность второго термоэлектрического элемента 210 образует часть с относительно низкой температурой относительно его первой поверхности. Соответственно, второй термоэлектрический элемент 210, имеющий разность температур между первой поверхностью и второй поверхностью, может содержать один или множество термоэлектрических элементов согласно их размеру. Когда предусмотрено множество термоэлектрических элементов, термоэлектрические элементы предпочтительно расположены на той же плоскости путем отделения друг от друга с заданным расстоянием. Электроэнергия вырабатывается во второй части 200 для генерирования энергии вторым термоэлектрическим элементом 210.

Кроме того, вторая часть 200 для генерирования энергии может дополнительно содержать компонент, который образует большую разность температур между частью с высокой температурой и частью с низкой температурой второго термоэлектрического элемента 210. Например, как проиллюстрировано на фиг. 2 и 3, вторая часть 200 для генерирования энергии может дополнительно содержать вторую охлаждающую пластину 220, выполненную так, что охлаждающая часть 300 расположена на смежной верхней стороне второй охлаждающей пластины 220, и вторая поверхность второго термоэлектрического элемента 210

расположена на смежной нижней стороне второй охлаждающей пластины 220. Как конкретный пример, вторая охлаждающая пластина 220 может быть выполнена как теплоотвод, который отводит холодный воздух вниз.

Вторая охлаждающая пластина 220 охлаждается охлаждающей частью 300, и вторая поверхность второго термоэлектрического элемента 210, смежная со второй охлаждающей пластиной 220, образует часть с низкой температурой, имеющую относительно большую разность температур относительно первой поверхности второго термоэлектрического элемента 210.

Кроме того, как проиллюстрировано на фиг. 2 и 3, вторая часть 200 для генерирования энергии может дополнительно содержать вторую собирающую тепло пластину 230, которая передает тепло, полученное от LED модуля 240, первой поверхности второго термоэлектрического элемента 210. Вторая собирающая тепло пластина 230 предусмотрена между первой поверхностью второго термоэлектрического элемента 210 и LED модулем 240 и собирает тепло, генерируемое LED модулем 240, для передачи тепла первой поверхности второго термоэлектрического элемента 210. Первая поверхность второго термоэлектрического элемента 210 позволяет части с высокой температурой быть образованной более эффективно, чем вторая поверхность второго термоэлектрического элемента 210.

Когда вторая охлаждающая пластина 220 и вторая собирающая тепло пластина 230, описанные выше, все содержатся во второй части 200 для генерирования энергии, разность температур между частью с высокой температурой и частью с низкой температурой второго термоэлектрического элемента 210 может быть увеличена до максимума, и большая разность температур второго термоэлектрического элемента 210 может непрерывно поддерживаться, таким образом увеличивается эффективность генерирования энергии.

При этом, как проиллюстрировано на фиг. 2 и 3, охлаждающая часть 300 предусмотрена

между первой частью 100 для генерирования энергии и второй частью 200 для генерирования энергии и одновременно охлаждает вторую поверхность каждого из первого термоэлектрического элемента 110 и второго термоэлектрического элемента 210. Например, охлаждающая часть 300 может быть выполнена с охлаждением с помощью воздуха или с охлаждением с помощью воды, но охлаждение с помощью воды охлаждающей части имеет относительно сложную конструкцию и риск утечки в сравнении с охлаждением с помощью воздуха охлаждающей части. Соответственно, охлаждающая часть 300 настоящего изобретения предпочтительно выполнена с охлаждением с помощью воздуха охлаждающей части.

Соответственно, охлаждающая часть 300 может быть выполнена с возможностью охлаждения входящим потоком и выходящим потоком воздуха. С этой целью охлаждающая часть 300 может быть образована в форме пустого контейнера и может иметь впускное отверстие/выпускное отверстие 310, образованное на по меньшей мере одной стороне охлаждающей части 300, так что воздух поступает и отводится через впускное отверстие/выпускное отверстие 310. В этом случае впускное отверстие/выпускное отверстие 310 может быть образовано с помощью выступания, наклоненного вниз по направлению наружу. Это предназначено для предотвращения попадания дождя или снега в охлаждающую часть 300 через впускное отверстие/выпускное отверстие 310, учитывая что освещающее устройство А, использующее комбинированное генерирование энергии, в соответствии с настоящим изобретением устанавливаются снаружи.

Предпочтительно впускное отверстие и выпускное отверстие 310 могут быть образованы в охлаждающей части 300 так, что впускное отверстие и выпускное отверстие 310 соответствуют друг другу в направлениях, обращенных друг к другу. Соответственно воздух может попадать через впускное отверстие 310, образованное в первой боковой поверхности охлаждающей части 300, и воздух может отводиться через выпускное отверстие 310, образованное в ее второй боковой поверхности, обращенное к первой боковой поверхности.

Введенный воздух охлаждает вторую поверхность каждого из первого термоэлектрического элемента 110 и второго термоэлектрического элемента 210 во время прохождения через охлаждающую часть 300.

Как описано выше, освещающее устройство А, использующее комбинированное генерирование энергии, согласно настоящему изобретению генерирует электроэнергию с помощью генерирования энергии посредством солнечного тепла путем использования первой части 100 для генерирования энергии на протяжении дня, генерирует электроэнергию с помощью генерирования энергии посредством тепла, генерируемого LED модулем 240, что работает с помощью второй части 200 для генерирования энергии ночью, и разность температур между частью с высокой температурой и частью с низкой температурой каждого из первого термоэлектрического элемента 110 и второго термоэлектрического элемента 210, которые содержатся соответственно в первой части 100 для генерирования энергии и второй части 200 для генерирования энергии, увеличивается до максимума охлаждающей частью 300, таким образом увеличивается эффективность генерирования энергии и увеличивается до максимума эффект экономии энергии.

При этом, как проиллюстрировано на фиг. 3, освещающее устройство в соответствии с настоящим изобретением может дополнительно содержать третью часть 400 для генерирования энергии, которая вырабатывает электроэнергию путем использования потока воздуха, образованного в охлаждающей части 300. Как проиллюстрировано на фиг. 3, 4А, 4В и 4С, третья часть 400 для генерирования энергии может содержать вращающуюся основную часть 410, которая отводит поток воздуха в вертикальном направлении во время вращения воздухом, протекающим внутри охлаждающей части 300, причем третья часть 400 для генерирования энергии выполнена с возможностью выработки электроэнергии с помощью использования вращательного усилия вращающейся основной части 410.

Вращающаяся основная часть 410 может быть выполнена так, что множество лопаток предусмотрены на вале, возведенном в вертикальном направлении охлаждающей части 300. В то время как лезвия вращаются, когда воздух протекает от первой стороны охлаждающей части 300 к ее второй стороне, лопатки могут отводить поток воздуха в вертикальном направлении, т.е. в направлении первой охлаждающей пластины 120 и второй охлаждающей пластины 220. То есть вращающаяся основная часть 410 обеспечивает вращательное усилие, с помощью которого вырабатывается электроэнергия, и функционирует таким образом, чтобы охладить первую охлаждающую пластину 120 и вторую охлаждающую пластину 220 за короткое время. Соответственно, третья часть 400 для генерирования энергии может не только вырабатывать дополнительную электроэнергию, но также может дополнительно улучшить эффективность генерирования энергии первой части 100 для генерирования энергии и второй части 200 для генерирования энергии.

При этом, как проиллюстрировано на фиг. 5, освещающее устройство согласно настоящему изобретению может дополнительно содержать четвертую часть 500 для генерирования энергии, которая генерирует электроэнергию с помощью использования солнечного света. Четвертая часть 500 для генерирования энергии может содержать панель 510 солнечных батарей, предусмотренную на верхней стороне первой собирающей тепло пластины 130, как проиллюстрировано на фиг. 5. Панель 510 солнечных батарей проиллюстрирована горизонтально на графическом материале, но может быть размещена так, чтобы быть наклоненной в одном направлении.

Панель 510 солнечных батарей преобразует световую энергию солнца в электроэнергию и поглощает солнечное тепло, и таким образом опосредованно передает солнечное тепло первой собирающей тепло пластине 130, предусмотренной под панелью 510 солнечных батарей. Однако в этом случае в сравнении с тем, когда первая собирающая тепло пластина 130 непосредственно получает солнечное тепло, выработка электроэнергии посредством первой

части 100 для генерирования энергии уменьшается, но количество электроэнергии, вырабатываемой посредством четвертой части 500 для генерирования энергии, больше количества уменьшенной выработки первой части 100 для генерирования энергии, потому можно ожидать более высокую эффективность генерирования энергии.

Кроме того, хотя это не показано, освещающее устройство в соответствии с настоящим изобретением может содержать батарею, которая хранит электроэнергию, генерируемую каждой из частей 100, 200, 400 и 500 для генерирования энергии, и может также содержать преобразователь для того, чтобы управлять LED модулем 240 путем использования электроэнергии, генерируемой каждой из частей 100, 200, 400 и 500 для генерирования энергии.

[Описание основных элементов]

A: освещающее устройство, использующее комбинированное генерирование энергии

100: первая часть для генерирования энергии

110: первый термоэлектрический элемент

120: первая охлаждающая пластина

130: первая собирающая тепло пластина

200: вторая часть для генерирования энергии

210: второй термоэлектрический элемент

220: вторая охлаждающая пластина

230: вторая собирающая тепло пластина

240: LED модуль

250: прозрачное окно

300: охлаждающая часть

310: впускное отверстие/выпускное отверстие

400: третья часть для генерирования энергии

410: вращающаяся основная часть

500: четвертая часть для генерирования энергии

510: панель солнечных батарей

## ФОРМУЛА ИЗОБРЕТЕНИЯ

1. Освещающее устройство, использующее комбинированное генерирование питания, причем освещающее устройство содержит:

первую часть (100) для генерирования питания, содержащую первый термоэлектрический элемент (110), чья первая поверхность имеет часть с высокой температурой, образованную с помощью солнечного тепла, причем первая часть (100) для генерирования питания выполнена с возможностью выработки электроэнергии с помощью применения первого термоэлектрического элемента (110);

вторую часть (200) для генерирования питания, содержащую второй термоэлектрический элемент (210), чья первая поверхность имеет часть с высокой температурой, образованную посредством тепла, генерируемого LED-модулем (240), причем вторая часть (200) для генерирования питания выполнена с возможностью выработки электроэнергии с помощью применения второго термоэлектрического элемента (210); и

охлаждающую часть (300), которая предусмотрена между первой частью (100) для генерирования питания и второй частью (200) для генерирования питания и одновременно охлаждает вторую поверхность каждого из первого термоэлектрического элемента (110) и второго термоэлектрического элемента (210),

причем первая часть (100) для генерирования питания дополнительно содержит: первую охлаждающую пластину (120), выполненную так, что вторая поверхность первого термоэлектрического элемента (110) расположена на смежной верхней стороне первой охлаждающей пластины (120), и охлаждающая часть (300) расположена на смежной нижней стороне первой охлаждающей пластины (120); и первую собирающую тепло пластину (130), которая предусмотрена на верхней стороне, смежной с первым термоэлектрическим



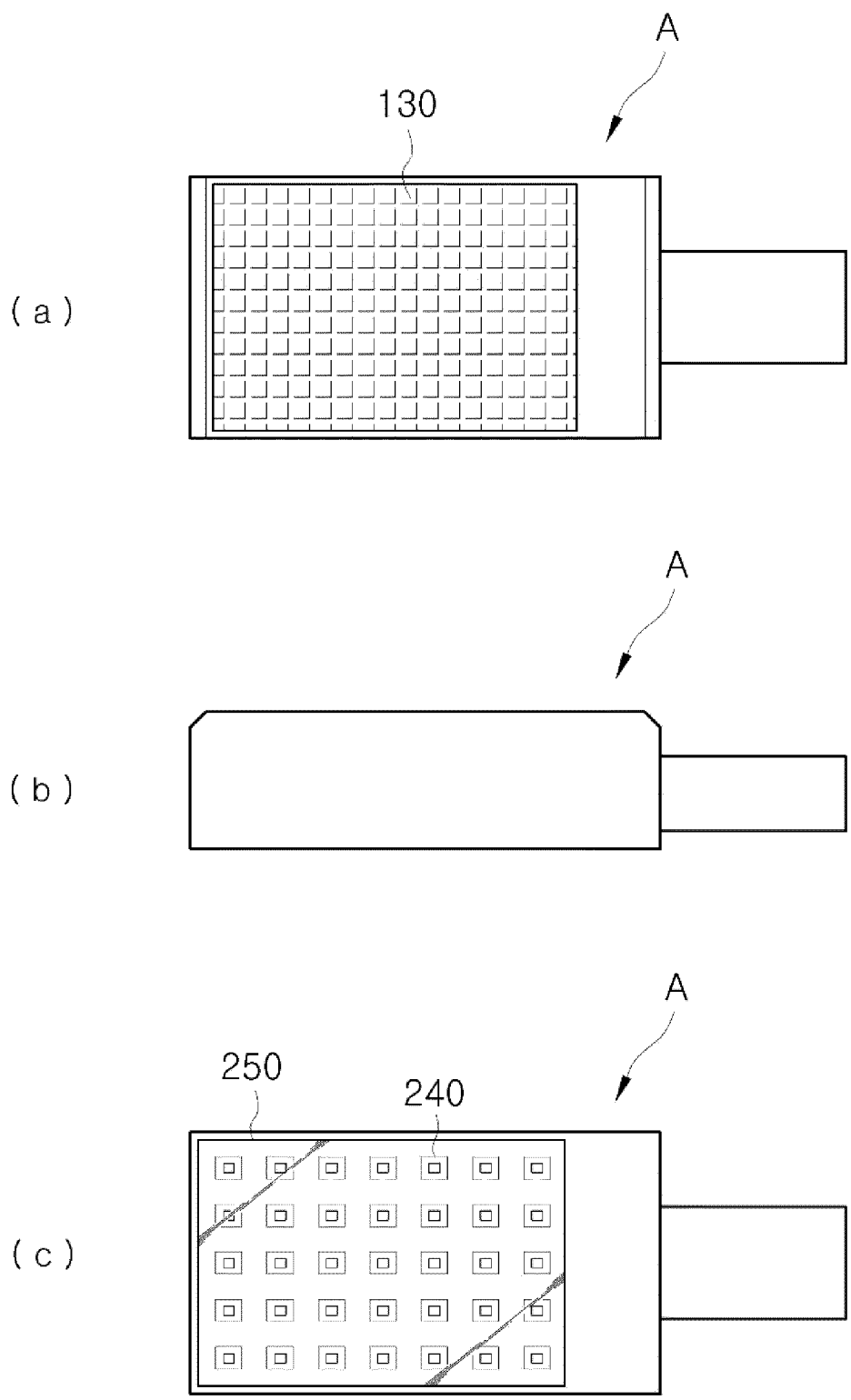
элементом (110), и собирает тепло от солнца,

вторая часть (200) для генерирования питания дополнительно содержит: вторую охлаждающую пластину (220), выполненную так, что охлаждающая часть (300) расположена на смежной верхней стороне второй охлаждающей пластины (220), и вторая поверхность второго термоэлектрического элемента (210) расположена на смежной нижней стороне второй охлаждающей пластины (220); и вторую собирающую тепло пластину (230), которая предусмотрена между первой поверхностью второго термоэлектрического элемента (210) и LED-модулем (240) и собирает тепло, генерируемое LED-модулем (240), и

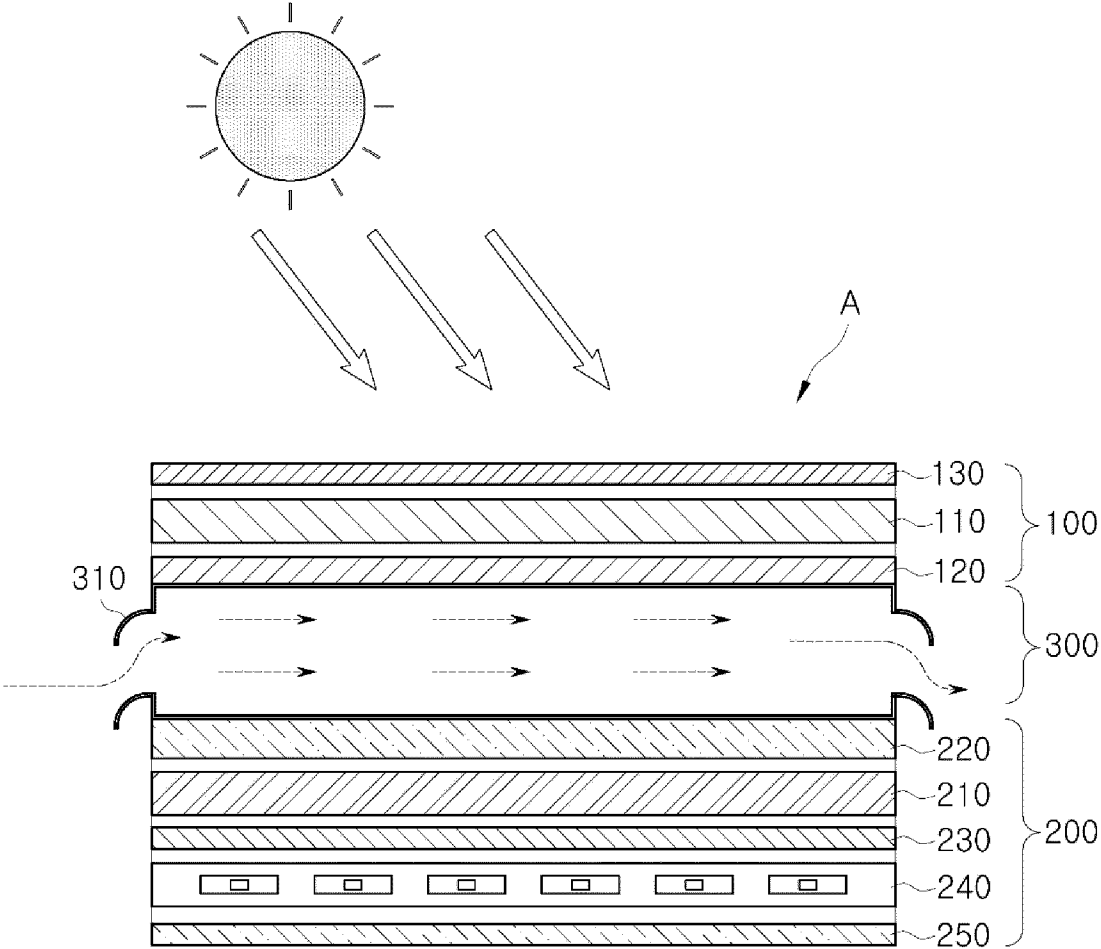
охлаждающую часть (300), в которой впускное отверстие и выпускное отверстие (310), через которые воздух подается и отводится, образованы соответственно в направлениях обращенных друг к другу, и охлаждение выполняется воздухом, введенным через первую сторону охлаждающей части (300) снаружи и отведенным через ее вторую сторону наружу; и

освещающее устройство дополнительно содержит: третью часть (400) для генерирования питания, содержащую вращающуюся основную часть (410), которая отводит поток воздуха в вертикальном направлении во время вращения воздухом, протекающим внутри охлаждающей части (300), причем третья часть (400) для генерирования питания выполнена с возможностью выработки электроэнергии с помощью применения вращательного усилия вращающейся основной части (410).

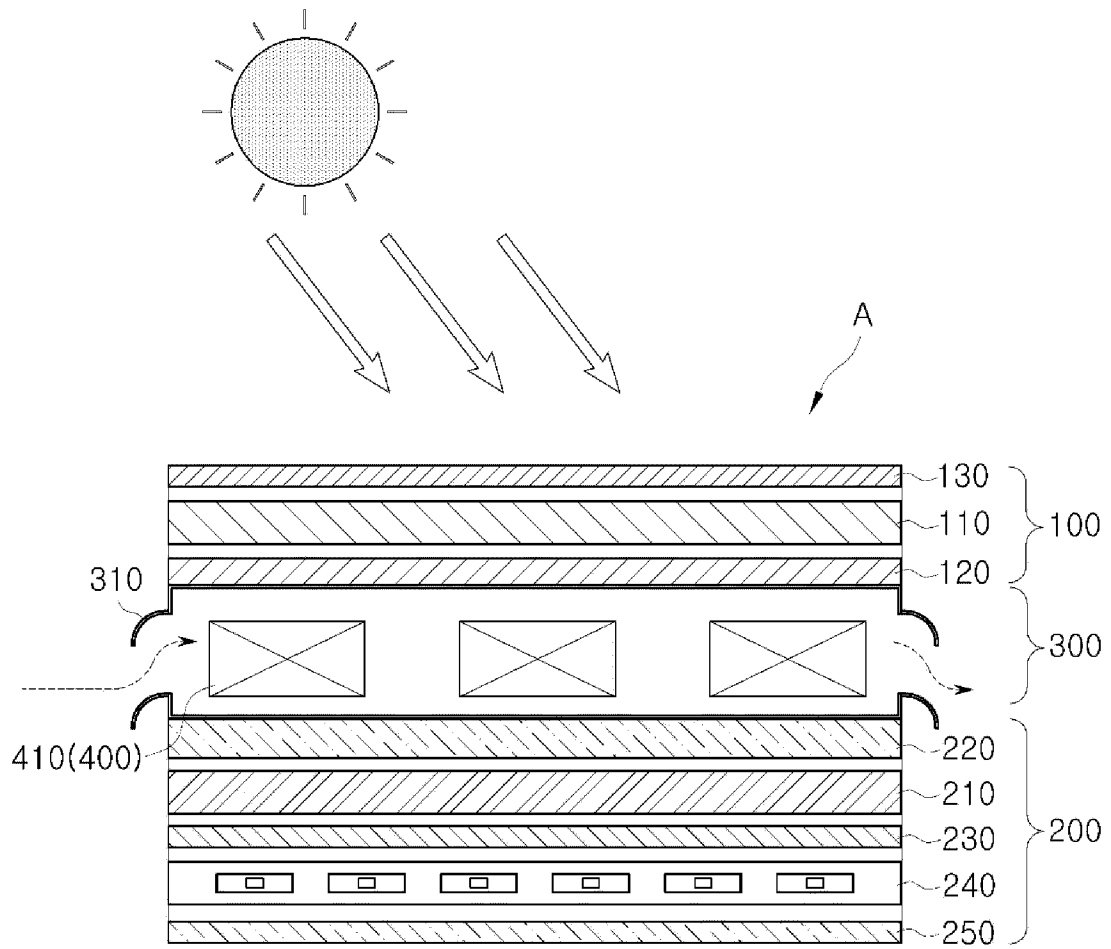
2. Освещающее устройство по п. 1, отличающееся тем, что каждое из впускного отверстия и выпускного отверстия (310) образовано с помощью выступания, наклоненного вниз по направлению наружу.



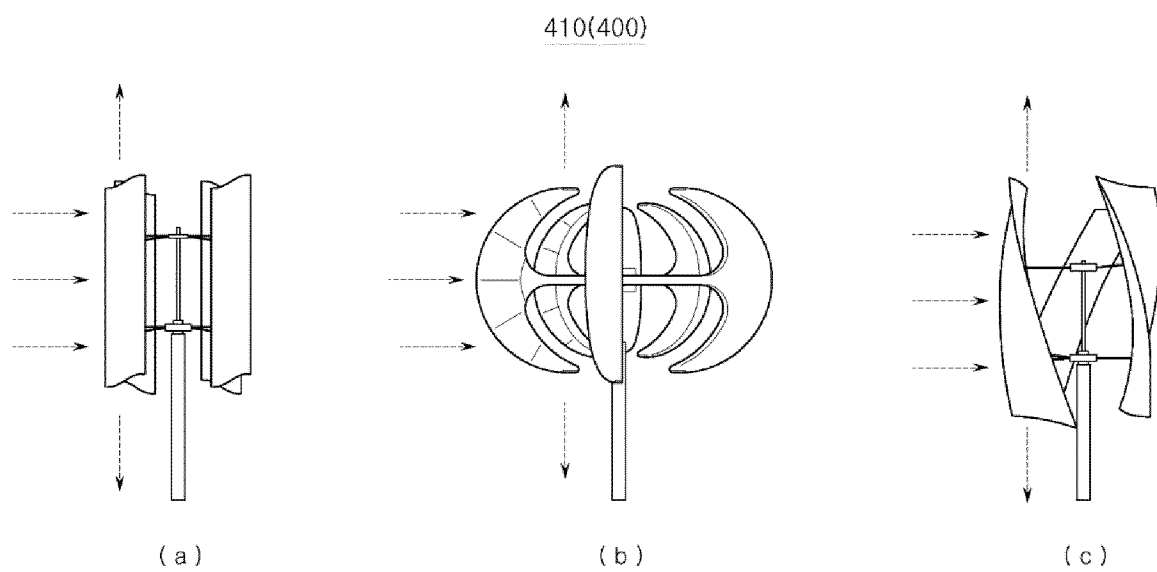
Фиг. 1



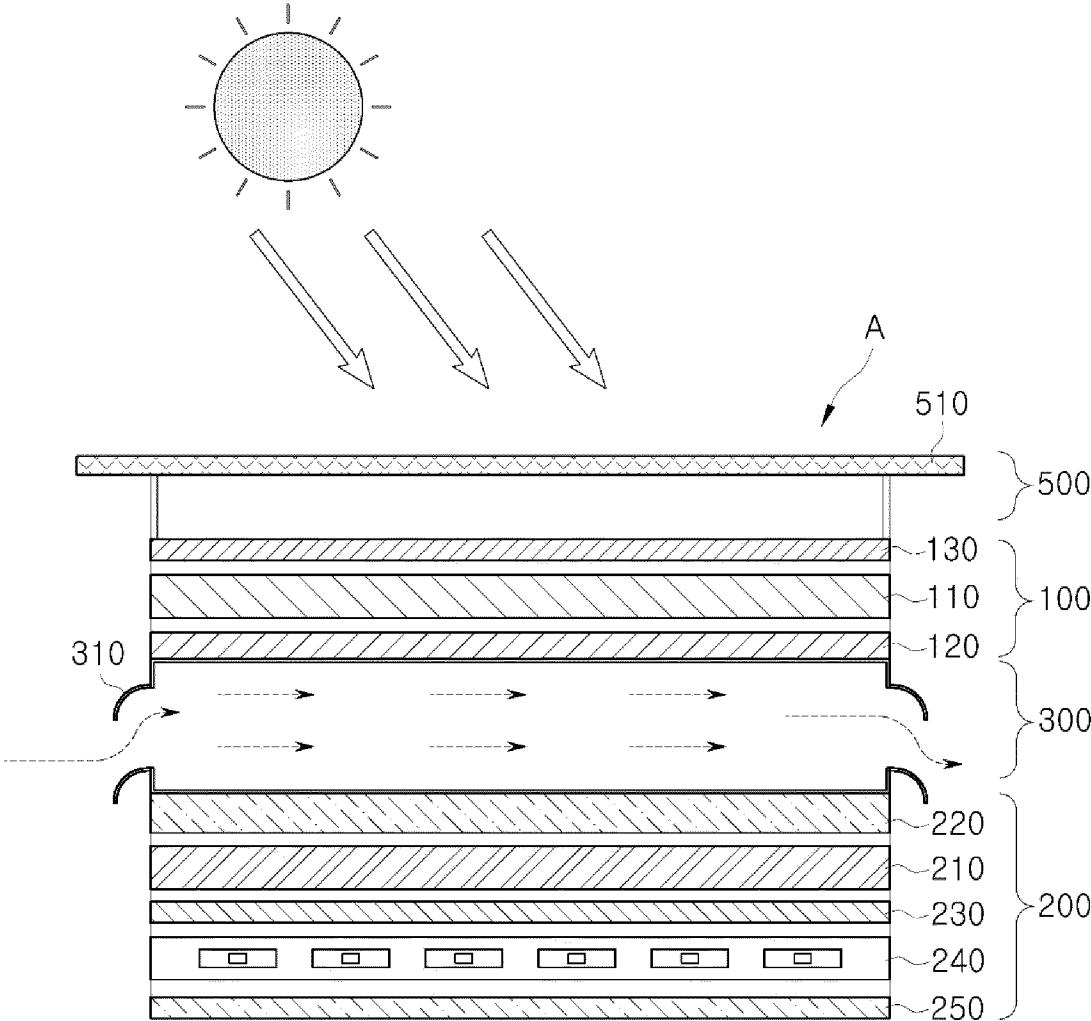
Фиг. 2



Фиг. 3



Фиг. 4



Фиг. 5