

(19)



**Евразийское
патентное
ведомство**

(21) **202490547** (13) **A1**

(12) **ОПИСАНИЕ ИЗОБРЕТЕНИЯ К ЕВРАЗИЙСКОЙ ЗАЯВКЕ**

(43) Дата публикации заявки
2024.08.30

(22) Дата подачи заявки
2017.05.25

(51) Int. Cl. *A61M 15/00* (2006.01)
A61M 15/06 (2006.01)
A24F 40/49 (2020.01)
A24F 40/53 (2020.01)
A24F 40/60 (2020.01)
A24F 40/65 (2020.01)

(54) **УПРАВЛЕНИЕ ЭЛЕКТРОННЫМ ИСПАРИТЕЛЕМ**

(31) **62/341,579**

(32) **2016.05.25**

(33) **US**

(62) **201892738; 2017.05.25**

(71) Заявитель:
ДЖУУЛ ЛЭБЗ, ИНК. (US)

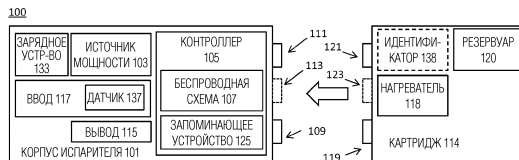
(72) Изобретатель:

**Боуэн Адам, Монсис Джеймс, Хаттон
Николас Дж., Аткинс Ариэль, Ксинг
Ченьюи, Гульд Александер, Коэн
Гал А. (US)**

(74) Представитель:

Медведев В.Н. (RU)

(57) Испарители и испарительные системы, которые могут включать в себя устройство, поддерживающее связь с испарителем, могут включать в себя один или более признаков, связанных с управлением функциями и/или признаками испарителя, идентификацией картриджа и/или испаряемого материала в картридже, обмена данными (одностороннего или двустороннего) между картриджем и испарителем, с которым зацепляется картридж, и т.п.



A1

202490547

202490547

A1

УПРАВЛЕНИЕ ЭЛЕКТРОННЫМ ИСПАРИТЕЛЕМ

Перекрестная ссылка на родственную заявку

[1] Данная заявка притязает на приоритет предварительной заявки на патент (США) № 62/341579, поданной 25 мая 2016 года и озаглавленной "Control of the Electronic Vaporizer", раскрытие сущности которой полностью содержится в данном документе по ссылке.

Область техники, к которой относится изобретение

[2] Устройства, системы и способы, описанные в данном документе, относятся к испарительным устройствам, например, к электронным испарительным устройствам, и к способам использования, управления, создания и т.д. таких устройств, которые могут необязательно включать в себя устройства, которые включают в себя две или более части, такие как картридж, содержащий испаряемое вещество, и часть корпуса, которая включает в себя один или более других компонентов.

Уровень техники

[3] Испарительные устройства, которые также могут упоминаться как электронные испарительные устройства (electronic vaporizer device) или (e-vaporizer device), могут использоваться для доставки пара, содержащего один или более активных ингредиентов, посредством вдыхания пара пользователем испарительного устройства. Электронные испарительные устройства приобретают растущую популярность для использования в медицинских целях по рецептам, в доставке лекарств и для употребления табака и других курительных материалов на основе растений. Электронные испарительные устройства, в частности, могут быть портативными, автономными и удобными для использования. Типично, такие устройства управляются посредством одного или более переключателей, кнопок и т.п. (средств управления) в испарителе, хотя определенное число устройств, которые могут обмениваться данными в беспроводном режиме с внешним контроллером (например, смартфон), стали доступными недавно.

[4] Такое беспроводное управление главным образом

ограничено температурной настройкой и другими признаками, которые уже и возможно проще выполняются на самом устройстве. Эти системы не могут автоматизировать или калибровать работу устройства на основе обнаружения материала или типа материала, загруженного в устройство. Такие системы также типично могут не отслеживать дозировку и/или обеспечивать возможность модификации устройства на основе информации дозирования. Дополнительно, текущие описанные системы могут не предоставлять социальное взаимодействие с другими пользователями.

[5] Например, относительно дозирования, предыдущие попытки определять дозировку пара и/или активного ингредиента в паре являются неудовлетворительными. Системы, которые предварительно определяют дозировку посредством ограничения количества материала, которое должно доставляться в сеансе, предполагают, зачастую некорректно, что весь материал должен вдыхаться, и могут не быть регулируемы для частичных дозровок. Такие системы также могут измерять количество материала и требовать точного измерения массы и/или объема материала, доставляемого для испарения, или измерять разность между начальной массой/объемом и массой или объемом после доставки. Эти измерения могут быть затруднительными, требуя высокого уровня точности и расходов, и могут приводить к неточным результатам. Дополнительно, текущие электронные курительные устройства с управлением дозами типично управляют доставляемой дозой без связи с или без фактического знания фактических клинических и медицинских потребностей пользователя, и могут не обеспечивать возможность регулирования управляемой дозы на основе биометрических данных пользователя, таких как вес, возраст, симптомы и т.д. В существующих системах также могут отсутствовать признаки, которые обеспечивают возможность пользователю индивидуально настраивать использование на основе своих привычек и целей, а также своих социальных потребностей.

[6] Системы, оборудование и способы, описанные в данном документе, разрешают, по меньшей мере, эти проблемы и вопросы.

Сущность изобретения

[7] Аспекты текущего предмета изобретения относятся к

управлению работой (например, одной или более настроек или рабочих параметров) испарителя. В некоторых аспектах, картридж может соединяться с корпусом испарителя. Картридж может включать в себя испаряемый материал и нагреватель, а также идентификатор, который необязательно может представлять собой запоминающее устройство картриджа. Корпус испарителя может включать в себя контроллер, который может обмениваться данными (например, через одно- или двустороннюю связь) с идентификатором. Этот обмен данными необязательно может возникать через идентичную схему, по которой электрическая мощность из источника мощности корпуса испарителя доставляется в нагреватель картриджа.

[8] В другом аспекте, испарительная система может включать в себя устройство, поддерживающее связь с испарителем. Устройство может выполнять программное обеспечение или другие инструкции, которые приводят к приложению, применимому для того, чтобы получать информацию из испарителя, необязательно по каналу беспроводной связи. Помимо этого, приложение может ретранслировать рекомендации в контроллер испарителя, чтобы влиять на одну или более операций испарителя.

[9] Реализации текущего предмета изобретения могут включать в себя, но не только, способы в соответствии с описаниями, предусмотренными в настоящем документе, а также изделия, которые содержат материально осуществленный машиночитаемый носитель, выполненный с возможностью инструктировать одной или более машин (например, компьютеров и т.д.) в итоге выполнять операции, реализующие один или более описанных признаков. Аналогично, также описываются компьютерные системы, которые могут включать в себя один или более процессоров и одно или более запоминающих устройств, соединенных с одним или более процессоров. Запоминающее устройство, которое может включать в себя энергонезависимый компьютерночитаемый или машиночитаемый носитель хранения данных, может включать в себя, кодировать, сохранять и т.п. одну или более программ, которые инструктируют одному или более процессоров выполнять одну или более операций, описанных в данном документе. Машинореализованные способы в соответствии с одной или более реализаций текущего предмета

изобретения могут реализовываться посредством одного или более процессоров данных, постоянно размещающихся в одной вычислительной системе или в нескольких вычислительных системах. Такие несколько вычислительных систем могут соединяться и могут обмениваться данными и/или командами или другими инструкциями и т.п. через одно или более соединений, в том числе, но не только, через соединение по сети (например, через Интернет, беспроводную глобальную вычислительную сеть, локальную вычислительную сеть, глобальную вычислительную сеть, проводную сеть и т.п.), через прямое соединение между одной или более из нескольких вычислительных систем и т.д.

[10] Подробности одного или более вариантов предмета изобретения, описанного в данном документе, изложены на прилагаемых чертежах и в нижеприведенном описании. Другие признаки и преимущества предмета изобретения, описанного в данном документе, должны становиться очевидными из описания и чертежей и из формулы изобретения. Хотя определенные признаки текущего раскрытого предмета изобретения описываются в качестве иллюстрации относительно электронных испарительных устройств, следует легко понимать, что такие признаки не имеют намерение быть ограниченными. Формула изобретения, которые приводится после этого раскрытия сущности, имеет намерение задавать объем защищенного предмета изобретения.

Краткое описание чертежей

[11] Прилагаемые чертежи, которые включены в и составляют часть этого описания изобретения, показывают конкретные аспекты предмета изобретения, раскрытого в данном документе, и вместе с описанием, помогают пояснять некоторые принципы, ассоциированные с раскрытыми реализациями. На чертежах:

[12] Фиг. 1А иллюстрирует признаки примерного испарителя в соответствии с реализациями текущего предмета изобретения;

[13] Фиг. 1В, 1С, 1D и 1Е иллюстрируют признаки примерных вариантов испарителя и узла картриджа в соответствии с реализациями текущего предмета изобретения;

[14] Фиг. 2А иллюстрирует признаки примера испарителя, который может использоваться в соответствии с реализациями

текущего предмета изобретения;

[15] Фиг. 2В и 2С иллюстрируют, через виды сбоку в перспективе и снизу в перспективе, соответственно, признаки примера испарительного устройства в соответствии с реализациями текущего предмета изобретения;

[16] Фиг. 3 иллюстрирует связь между испарителем, устройством и сервером в соответствии с реализациями текущего предмета изобретения;

[17] Фиг. 4 иллюстрирует признаки примерной схемы идентификации картриджей для предоставления информации относительно картриджа испарителя в испаритель в соответствии с реализациями текущего предмета изобретения;

[18] Фиг. 5 иллюстрирует признаки дополнительной примерной схемы идентификации картриджей в соответствии с реализациями текущего предмета изобретения;

[19] Фиг. 6А иллюстрирует признаки интегрально-производного контроллера или PID-контроллера для испарителя, который может адаптироваться для обнаружения картриджа с использованием схемы идентификации картриджей в соответствии с реализациями текущего предмета изобретения;

[20] Фиг. 6В иллюстрирует признаки варьирования схемы измерения (или сравнения) сопротивления, которая может адаптироваться для обнаружения картриджа с использованием схемы идентификации картриджей в соответствии с реализациями текущего предмета изобретения;

[21] Фиг. 7А-7В иллюстрируют признаки примерных пользовательских интерфейсов для приложения, которое может использоваться с испарителем в соответствии с реализациями текущего предмета изобретения;

[22] Фиг. 8А-8В иллюстрируют признаки примерных пользовательских интерфейсов для использования с испарителем или приложением, привязанным к испарителю в соответствии с реализациями текущего предмета изобретения;

[23] Фиг. 9А-9Е иллюстрируют признаки примерных пользовательских интерфейсов для использования с испарителем, которые включают в себя идентификацию и/или обнаружение

картриджа для использования с испарителем в соответствии с реализациями текущего предмета изобретения;

[24] Фиг. 10 иллюстрирует признаки примерного пользовательского интерфейса для приложения для использования с испарителем, включающего в себя меню команд в соответствии с реализациями текущего предмета изобретения;

[25] Фиг. 11А-11С иллюстрируют признаки примерных экранов пользовательского интерфейса, которые могут использоваться в качестве части прикладного интерфейса в соответствии с реализациями текущего предмета изобретения;

[26] Фиг. 12 иллюстрирует признаки примерного пользовательского интерфейса, показывающего инструментальную панель с пользовательской информацией в соответствии с реализациями текущего предмета изобретения;

[27] Фиг. 13А-13С иллюстрируют признаки примерных пользовательских интерфейсов для управления работой ассоциированного испарителя в соответствии с реализациями текущего предмета изобретения;

[28] Фиг. 14А-14Е иллюстрируют признаки предупреждений/всплывающих окон примерного пользовательского интерфейса, которые могут использоваться в соответствии с реализациями текущего предмета изобретения;

[29] Фиг. 15А иллюстрирует признаки примерного пользовательского интерфейса для помощи пользователю в реализации обнаружения/определения картриджа в соответствии с реализациями текущего предмета изобретения;

[30] Фиг. 15В иллюстрирует признаки другого примерного пользовательского интерфейса для индивидуальной настройки приложения и/или испарителя в соответствии с реализациями текущего предмета изобретения;

[31] Фиг. 16А-16Е иллюстрируют признаки примерных пользовательских интерфейсов, включающих в себя меню команд и вспомогательные пользовательские интерфейсы, ассоциированные с каждой командой/элементом управления в соответствии с реализациями текущего предмета изобретения;

[32] Фиг. 17А-17В иллюстрируют признаки примерных

пользовательских интерфейсов, которые могут представляться посредством приложения в соответствии с реализациями текущего предмета изобретения;

[33] Фиг. 18А-18Е иллюстрируют признаки примерных пользовательских интерфейсов, которые могут использоваться для того, чтобы направлять пользователя через работу испарителя и/или ассоциированное приложение в соответствии с реализациями текущего предмета изобретения;

[34] Фиг. 19А-19F иллюстрируют признаки примерных пользовательских интерфейсов, которые могут использоваться для того, чтобы инструктировать пользователю при управлении испарителем с использованием приложения в соответствии с реализациями текущего предмета изобретения;

[35] Фиг. 20 иллюстрирует признаки примерного пользовательского интерфейса для программирования/записи профиля использования в соответствии с реализациями текущего предмета изобретения;

[36] Фиг. 21А-21С иллюстрируют признаки примерных пользовательских интерфейсов для использования при управлении, настройке, программировании и т.д. температуры испарителя с использованием приложения в соответствии с реализациями текущего предмета изобретения;

[37] Фиг. 22 иллюстрирует функциональную блок-схему пользовательского устройства для реализации признаков в соответствии с описанным предметом изобретения, в соответствии с некоторыми примерными реализациями;

[38] Фиг. 23 показывает блок-схему последовательности операций обработки, иллюстрирующую признаки способа использования испарителя в соответствии с реализациями текущего предмета изобретения; и

[39] Фиг. 24 показывает блок-схему последовательности операций обработки, иллюстрирующую признаки способа использования приложения, выполняемого на устройстве, которое поддерживает связь с испарителем в качестве части испарительной системы в соответствии с реализациями текущего предмета изобретения.

[40] Если уместно, аналогичные ссылки с номерами обозначают аналогичные структуры, признаки или элементы.

Подробное описание изобретения

[41] Реализации текущего предмета изобретения включают в себя способы, оборудование, изделия и системы, связанные с испарением одного или более материалов для вдыхания пользователем. Примерные реализации включают в себя испарительные устройства и системы, включающие в себя испарительные устройства. Термин "испаритель" используется обобщенно в нижеприведенном описании и в формуле изобретения для того, чтобы означать любое из автономного оборудования, оборудования, которое включает в себя две или более разделимых части (например, корпус испарителя, который включает в себя аккумулятор и другие аппаратные средства, и картридж, который включает в себя испаряемый материал). "Испарительная система" при использовании в этом документе может включать в себя один или более компонентов, таких как устройство, поддерживающее связь (например, в беспроводном режиме или по проводному соединению) с испарителем, и необязательно также сам испаритель. Испаритель или один или более компонентов испарительной системы в соответствии с реализациями текущего предмета изобретения могут быть выполнены с возможностью управления и работы пользователей.

[42] Примеры испарителей в соответствии с реализациями текущего предмета изобретения, включают в себя электронные испарители, электронные сигареты, электронные сигареты и т.п. В общем, такие испарители представляют собой карманные устройства, которые нагревают (посредством конвекции, проводимости, излучения или некоторой комбинации вышеозначенного) испаряемый материал, чтобы предоставлять вдыхаемую дозу материала. Испаряемый материал, используемый с испарителем, может предоставляться внутри картриджа (например, в части испарителя, которая содержит испаряемый материал в резервуаре или другом контейнере, и которая может пополняться при становлении пустой или утилизироваться в пользу нового картриджа, содержащего дополнительный испаряемый материал идентичного или другого

типа). Испаритель может представлять собой испаритель с использованием картриджа, испаритель без использования картриджа или универсальный испаритель, допускающий использование с/без картриджа. Например, универсальный испаритель может включать в себя нагревательную камеру (например, печь), выполненную с возможностью принимать испаряемый материал непосредственно в нагревательной камере, а также принимать картридж, имеющий резервуар и т.п. для удерживания испаряемого материала. В различных реализациях, испаритель может быть выполнен с возможностью использования с жидким испаряемым материалом (например, раствором-носителем, в котором активный и/или неактивный ингредиент(ы) суспендируют или удерживаются в растворе или жидкой форме самого испаряемого материала) или твердым испаряемым материалом. Твердый испаряемый материал может включать в себя растительный материал, который выделяет некоторую часть растительного материала в качестве испаряемого материала (например, так что некоторая часть растительного материала остается в качестве отхода после того, как испаряемый материал выделяется для вдыхания пользователем), либо необязательно может представлять собой твердую форму самого испаряемого материала таким образом, что весь твердый материал может в конечном счете испаряться для вдыхания. Жидкий испаряемый материал может аналогично допускать полное испарение или может включать в себя некоторую часть жидкого материала, которая остается после того, как весь материал, подходящий для вдыхания, употреблен.

[43] В соответствии с некоторыми реализациями текущего предмета изобретения, испаритель и/или испарительная система могут быть выполнены с возможностью идентифицировать испаряемый материал, который должен испаряться, и регулировать работу испарителя соответствующим образом. Например, испаритель может быть выполнен с возможностью принимать картридж или другой предварительно загруженный контейнер, удерживающий испаряемый материал (например, испаряемый материал в качестве раствора никотина, марихуаны и/или другого активного ингредиента) и идентифицировать и/или определять информацию относительно

испаряемого материала и/или картриджа или другого предварительно загруженного контейнера, такую как одно или более из следующего: тип испаряемого материала, концентрация испаряемого материала в растворе или другой нечистой форме испаряемого материала, который содержится в резервуаре или другом контейнере картриджа, величина (например, масса, объем и т.д.) испаряемого материала в резервуаре или другом контейнере картриджа, конфигурация картриджа (например, то, какие конкретные компоненты или типы компонентов, к примеру, мощность или конфигурация нагревателя, одно или более электрических свойств и т.д. присутствуют в картридже), номер партии картриджа, дата изготовления картриджа, даты истечения срока действия, после которой картридж не должен использоваться, дата изготовления или заполнения картриджа и т.п.

[44] Испаритель в соответствии с реализациями текущего предмета изобретения может быть выполнен с возможностью соединяться (например, соединяться в беспроводном режиме или по проводному соединению) с устройством (или необязательно устройствами) связи, поддерживающим связь с испарителем. Такое устройство может представлять собой компонент испарительной системы, как пояснено выше, и может включать в себя первые аппаратные средства связи, которые могут устанавливать канал беспроводной связи со вторыми аппаратными средствами связи испарителя. Например, устройство, используемое в качестве части испарительной системы, может включать в себя вычислительное устройство общего назначения (например, смартфон, планшетный компьютер, персональный компьютер, некоторое другое портативное устройство, такое как интеллектуальные часы и т.п.), которое выполняет программное обеспечение, чтобы формировать пользовательский интерфейс для представления возможности пользователю устройства взаимодействовать с испарителем. В других реализациях текущего предмета изобретения, такое устройство, используемое в качестве части испарительной системы, может представлять собой выделенный элемент аппаратных средств, такой как пульт дистанционного управления или другое беспроводное или проводное устройство, имеющее одно или более

физических или программных (например, конфигурируемых на экране или другом устройстве отображения и выбираемых через пользовательское взаимодействие с сенсорным экраном или некоторым другим устройством ввода, таким как мышь, указатель, шаровой манипулятор, курсорные кнопки и т.п.) интерфейсных средств управления.

[45] Устройство, которое составляет часть испарительной системы, как задано выше, может использоваться для любой из одной или более функций, таких как управление дозированием (например, мониторинг доз, настройка доз, ограничение доз, отслеживание пользователей и т.д.), получение информации местоположения (например, местоположения других пользователей, местоположений розничных/коммерческих учреждений, местоположений для вейпинга, относительного или абсолютного местоположения самого испарителя и т.д.), персонализация испарителя (например, задание названия для испарителя, блокировка/защита паролем испарителя, регулирование одного или более средств родительского контроля, ассоциирование испарителя с группой пользователей, регистрация испарителя у изготовителя или в организации по гарантийному обслуживанию и т.д.), участие в развлечениях (например, играх, связи с помощью средств социального общения, взаимодействие с одной или более групп и т.д.) с другими пользователями и т.п.

[46] В некоторых реализациях текущего предмета изобретения, испаритель может включать в себя функциональность для обмена данными с картриджем, содержащем испаряемый материал. Испаритель также может поддерживать связь с устройством, которое составляет часть испарительной системы, хотя это необязательно. Испаритель, под управлением или иным образом поддерживающий связь с устройством, которое составляет часть испарительной системы, либо в качестве автономного блока, отдельного от испарительной системы, может иметь такую конфигурацию, в которой работа испарителя может модифицироваться, управляться и т.д. на основе одного или более параметров, которые принимаются из картриджа, или к которым осуществляется доступ из базы данных или другого источника информации на основе идентификации картриджа.

[47] Например, испаритель в соответствии с реализациями текущего предмета изобретения может быть выполнен с возможностью распознавать картридж и выдавать (и в некоторых случаях передавать) или иным образом получать информацию относительно картриджа. Другими словами, вычислительный элемент, такой как контроллер и т.п., который ассоциирован с корпусом испарителя, может получать информацию относительно картриджа через некоторую форму обмена данными. Множество способов распознавания картриджей посредством испарителя находятся в пределах объема текущего предмета изобретения, в том числе и способы, подробнее описанные ниже. Любой из подходов, описанных в данном документе, может выполняться с/без добавления беспроводной связи/подключения, также описанных в данном документе, хотя такое беспроводное подключение, как описано в данном документе, может преимущественно применяться, как подробнее описано ниже.

[48] Реализации текущего предмета изобретения также включают в себя способы использования испарителя и/или испарительной системы для таких функций, как определение и/или управление дозой, объемом и т.п. одной или более химических частиц испаряемого материала или самого испаряемого материала.

[49] Фиг. 1А-2С иллюстрируют примерные признаки, которые могут быть включены в испарители 100, 200, в соответствии с реализациями текущего предмета изобретения. Фиг. 1А показывает схематичный вид испарителя 100, который использует картридж, и фиг. 1В-1Е показывают виды примерного испарителя 100 с корпусом 101 испарителя и картриджем 114. Фиг. 1В и 1С показывает виды сверху до и после соединения картриджа 114 с корпусом 101 испарителя. Фиг. 1D является видом в перспективе испарителя 100, который включает в себя корпус 101 испарителя, комбинированный с картриджем 114, и фиг. 1Е показывает вид в перспективе одного варьирования картриджа 114, удерживающего жидкий испаряемый материал. В общем, когда испаритель включает в себя картридж (к примеру, картридж 114), картридж 114 может включать в себя один или более резервуаров 120 испаряемого материала. Любой соответствующий испаряемый материал может содержаться в резервуаре 120 картриджа 114, в том числе растворы никотина или

других органических материалов.

[50] Как отмечено выше, испаритель 100, показанный на фиг. 1, включает в себя корпус 101 испарителя. Как показано на фиг. 1, корпус 101 испарителя в соответствии с реализациями текущего предмета изобретения может включать в себя кожух, размещающий источник 103 мощности (например, устройство или систему, которая накапливает электрическую энергию для использования по запросу), который может представлять собой аккумулятор, конденсатор, комбинацию вышеозначенного и т.п. и который может быть перезаряжаемым или неперезаряжаемым. Кожух также может размещать контроллер 105, который может включать в себя процессор. В показанных примерах, картридж 114 может присоединяться на, в или частично в корпусе 101 испарителя.

[51] Процессор контроллера 105 может включать в себя схему, чтобы управлять работой нагревателя 118, который необязательно может включать в себя один или более нагревательных элементов для испарения испаряемого материала, содержащегося в картридже 114, например, в резервуаре или контейнере, который составляет часть картриджа 114. В различных реализациях, нагреватель 118 может присутствовать в корпусе 101 испарителя или в картридже 114 (как показано на фиг. 1A) либо и в том, и в другом. Схема контроллера может включать в себя один или более тактовых генераторов (осцилляторов), зарядную схему, контроллеры ввода-вывода, запоминающее устройство и т.д. Альтернативно или помимо этого, схема контроллера может включать в себя схему для одного или более режимов беспроводной связи, включающих в себя Bluetooth, связь ближнего радиуса действия (NFC), Wi-Fi, ультразвук, ZigBee, RFID и т.д. Корпус 101 испарителя также может включать в себя запоминающее устройство 125, которое может составлять часть контроллера 105 или иным образом поддерживать обмен данными с контроллером. Запоминающее устройство 125 может включать в себя энергозависимое (например, оперативное запоминающее устройство) и/или энергонезависимое (например, постоянное запоминающее устройство, флэш-память, полупроводниковое устройство хранения данных, жесткий диск, другое магнитное устройство хранения данных и т.д.) запоминающее

устройство или устройство хранения данных.

[52] Дополнительно со ссылкой на фиг. 1, испаритель 100 может включать в себя зарядное устройство 133 (и зарядную схему, которая может управляться посредством контроллера 105), необязательно включающее в себя индуктивное зарядное устройство и/или подключаемое внешнее зарядное устройство. Например, соединение по стандарту универсальной последовательной шины (USB) может использоваться для того, чтобы заряжать испаритель 100 и/или обеспечивать возможность связи по проводному соединению между вычислительным устройством и контроллером 105. Зарядное устройство 133 может заряжать встроенный источник 103 мощности. Испаритель 100 в соответствии с реализациями текущего предмета изобретения также может включать в себя один или более вводов 117, таких как кнопки, наборные диски и т.п. и/или датчики 137, включающие в себя акселерометры или другие датчики движения, емкостные датчики, датчики расхода и т.п. Эти датчики 137 могут использоваться посредством испарителя 100, чтобы обнаруживать обработку и взаимодействие пользователей. Например, обнаружение быстрого перемещения (к примеру, встряхивающего движения) испарителя 100 может интерпретироваться посредством контроллера 105 (например, через прием сигнала из одного или более датчиков 137) в качестве пользовательской команды, чтобы начинать связь с пользовательским устройством, которое составляет часть испарительной системы, и которое может использоваться для управления одной или более операций и/или параметров испарителя 100, как подробнее описано ниже. Дополнительно или альтернативно, обнаружение быстрого перемещения (к примеру, встряхивающего движения) испарителя 100 может интерпретироваться посредством контроллера 105 (например, через прием сигнала из одного или более датчиков 137) в качестве пользовательской команды, чтобы циклически проходить через множество температурных настроек, согласно которым испаряемый материал, удерживаемый в картридже 114 должен нагреваться посредством действия нагревателя 118. В некоторых необязательных вариантах, обнаружение вынимания картриджа 114 посредством контроллера 105 (например, через прием сигнала из одного или

более датчиков 137) во время циклического прохождения через множество температурных настроек может действовать с возможностью устанавливать температуру (например, когда цикл выполняется при требуемой температуре, пользователь может вынимать картридж 114, чтобы задавать требуемую температуру). Картридж 114 затем может повторно зацепляться с корпусом 101 испарителя пользователем, чтобы обеспечивать возможность использования испарителя 100 с нагревателем, управляемым посредством контроллера 105, в соответствии с выбранной температурной настройкой. Множество температурных настроек могут указываться через один или более индикаторов на корпусе 101 испарителя.

[53] Испаритель в соответствии с реализациями текущего предмета изобретения также может включать в себя один или более выводов 115. Выводы 115 при использовании в данном документе могут означать любые из оптических (например, светодиоды, дисплеи и т.д.), тактильных (например, вибрационный и т.д.) или звуковых (например, пьезоэлектрический и т.д.) компонентов обратной связи и т.п. либо некоторую комбинацию вышеозначенного.

[54] Испаритель 100, в соответствии с реализациями текущего субъекта, который включает в себя картридж 114, может включать в себя один или более электрических контактов (таких как электрические контакты 109, 111, 113, показанные на фиг. 1А) на или в корпусе 101 испарителя, которые могут зацеплять комплементарные контакты 119, 121, 123 (например, штырьковые выводы или гнезда) на картридже 114, когда картридж зацепляется с корпусом 101 испарителя. Контакты на корпусе испарителя, в общем, упоминаются в качестве "контактов корпуса испарителя", а контакты на картридже, в общем, упоминаются в качестве "контактов картриджа". Эти контакты могут использоваться для того, чтобы предоставлять энергию из источника 103 мощности в нагреватель 118 в реализациях текущего предмета изобретения, в которых нагреватель 118 включен в картридж 114. Например, когда контакты картриджа и контакты корпуса испарителя, соответственно, зацепляются посредством соединения картриджа 114 с корпусом 101 испарителя, схема подачи электрической мощности

может формироваться с предоставлением возможности управления потоком мощности из источника 103 мощности в корпусе 101 испарителя в нагреватель 118 в картридже 114. Контроллер 105 в корпусе 101 испарителя может регулировать этот поток мощности, чтобы управлять температурой, при которой нагреватель 118 нагревает испаряемый материал, содержащийся в картридже 114.

[55] Может использоваться любой соответствующий электрический контакт, включающий в себя штырьковые выводы (например, пружинные штырьковые выводы), пластины и т.п. Помимо этого, как описано ниже, в некоторых реализациях текущего предмета изобретения односторонняя или двусторонняя связь предоставляется между корпусом 101 испарителя и картриджем 114 через один или более электрических контактов, которые могут включать в себя электрические контакты, используемые для того, чтобы предоставлять энергию из источника 103 мощности в нагреватель 118. Картридж 114 и корпус 101 испарителя могут съемно соединяться между собой, например, посредством зацепления части кожуха картриджа 114 с корпусом 101 испарителя и/или кожухом испарителя с механическим соединением (например, защелкой и/или фрикционной посадкой) и т.п. Альтернативно или дополнительно, картридж 114 и корпус 101 испарителя могут соединяться магнитно или через некоторый другой соединительный или зацепляющий механизм.

[56] Любой из картриджей, описанных в данном документе, может включать в себя один или более идентификаторов 138. Идентификатор 138 может распознаваться, обнаруживаться и/или считываться посредством корпуса 101 испарителя и может передавать информацию относительно испаряемого материала, содержащегося в картридже, и/или относительно самого картриджа 114. Идентификатор 138 может включать в себя считываемое и/или считываемое/записываемое запоминающее устройство картриджа. Идентификатор 138 может включать в себя схему для приема и/или передачи информации между картриджем 114 и корпусом 101 испарителя. Например, схема обмена данными может включать в себя запоминающее устройство картриджа, которое сохраняет информацию (например, данные, характеризующие один или более параметров

картриджа), и дополнительную схему, которая формирует схему обмена данными, совместно с другой схемой на корпусе 101 испарителя, когда картридж 114 соединяется с корпусом 101 испарителя. Примеры этой схемы обмена данными описываются ниже, например, в отношении фиг. 6А.

[57] В некоторых реализациях текущего предмета изобретения, идентификатор 138 является пассивным и может включать в себя коды или маркировки (например, штрих-коды, коды быстрого отклика (QR) и т.д.). В некоторых примерах, идентификатор 138 может быть структурным (например, один или более штырьковых выводов, выступов и т.д.) на картридже 114, который может обнаруживаться посредством корпуса 101 испарителя. Визуальные или механические идентификаторы могут идентифицироваться непосредственно посредством корпуса 101 испарителя с использованием устройства формирования изображений (например, камеры и т.д.) или устройства считывания (например, оптического считывания), интегрированного в корпус испарителя (не показанного на фиг. 1А), либо через связь через отдельное устройство, такое как смартфон. Например, пользователь может снимать изображение идентификатора 138 (например, кода, маркировки и т.д.) и передавать код или информацию, извлекаемую из кода (к примеру, информацию относительно испаряемого материала и/или картриджа) в корпус 101 испарителя через беспроводную схему 107 или необязательно по проводному соединению. Беспроводное соединение (например, канал беспроводной связи) может устанавливаться между первыми аппаратными средствами связи оборудования устройства и вторыми аппаратными средствами связи испарителя. Первые и вторые аппаратные средства связи, соответственно, могут включать в себя приемо-передающие устройства для использования с одним или более протоколов беспроводной связи, неограничивающие примеры которых описываются ниже.

[58] Фиг. 1В-1Е иллюстрируют пример испарителя 100 с корпусом 101 испарителя и картриджем 114. Они показаны несоединенными на фиг. 1В и соединенными на фиг. 1С. Фиг. 1D показывает вид в перспективе комбинированного корпуса 101 испарителя и картриджа 114, и фиг. 1Е показывает отдельный

картридж 114. Фиг. 1В-1Е являются примером, включающим в себя многие признаки, в общем, показанные на фиг. 1А. Другие конфигурации, включающие в себя часть или все признаки, описанные в данном документе, также находятся в пределах объема текущего предмета изобретения.

[59] Фиг. 2А показывает принципиальную схему испарителя 200, который не использует картридж (но по-прежнему необязательно может принимать картридж), а вместо этого может использовать отрывной материал. Испаритель 200 на фиг. 2А может включать в себя незакрепленный испаряемый материал, который может быть размещен в печи 220 (например, испарительной камере). Многие из идентичных элементов, присутствующих в испарителе 100 с использованием картриджа 114, показанного на фиг. 1А-1Е, также могут быть включены в качестве части испарителя 200, который не использует картриджи. Например, испаритель 200 без картриджа может включать в себя корпус 201 испарителя со схемой 205 управления, которая может включать в себя схему управления мощностью и/или беспроводную схему 207 и/или запоминающее устройство 225. Источник 203 мощности (например, аккумулятор, конденсатор и т.д.) может быть заряжен посредством зарядного устройства 233 (и может включать в себя схему управления зарядом, не показана). Испаритель 200 также может включать в себя один или более выводов 215 и один или более вводов 217 с датчиками 237. Помимо этого, испаритель 200 может включать в себя один или более нагревателей 218, которые нагревают печь 220 или другую нагревательную камеру. Нагреватель 218 может управляться с использованием сопротивления нагревателя 218, чтобы определять температуру нагревателя, например, посредством использования температурного коэффициента удельного сопротивления для нагревателя. Также может быть включен мундштук 244.

[60] Фиг. 2В показывает боковую перспективу примерного испарительного устройства 200 с корпусом 201 испарителя. В виде снизу в перспективе по фиг. 2С, крышка 230 показана вынутой из корпуса 201 испарителя, что делает видимой печь/испарительную камеру 220.

[61] Фиг. 3 показывает схематичное представление связи между испарителем 100, 200, цифровым устройством 305, которое обменивается данными в беспроводном режиме с испарителем 100, 200, и удаленным сервером 307, который может обмениваться данными непосредственно с испарителем 100, 200 или через цифровое устройство 305. Цифровое устройство 305 может представлять собой карманное мобильное устройство, такое как смартфон, интеллектуальные часы, планшетный компьютер и т.д., либо настольное или переносное вычислительное устройство. Как отмечено выше, цифровое устройство 305 необязательно может представлять собой выделенное устройство дистанционного управления.

[62] В общем, как проиллюстрировано схематично на фиг. 3, любое испарительное оборудование, описанное в данном документе (к примеру, испаритель 100 или 200), может удаленно обмениваться данными с удаленным сервером 307 и/или цифровым устройством 305, таким как носимое электронное устройство (например, Google Glass, интеллектуальные часы, интеллектуальная одежда и т.д.) и/или смартфон, интеллектуальные часы и т.д. Таким образом, любой из этих испарителей 100, 200 может включать в себя интерфейс связи (беспроводную схему 107, 207), который может реализовываться через микросхему связи (например, вторые аппаратные средства связи) в или на испарителе 100, 200. Примерные микросхемы беспроводной связи могут включать в себя, но не только, Bluetooth-микросхему, такую как Parani BCD 210 или Texas Instruments (TI) CC2650 Bluetooth Single-Chip Solution, микросхему с поддержкой NFC (такую как Qualcomm QCA1990), которая обеспечивает возможность NFC-связи либо улучшенной Wi-Fi- или Bluetooth-связи, причем NFC используется для установления линии связи. Как подробнее описано ниже, одна или более этих беспроводных схем могут использоваться для связи с/между картриджем 114 в вариантах осуществления, которые выполнены с возможностью считывания картриджа 114, как схематично показано на фиг. 1А. Например, NFC может использоваться для того, чтобы считывать идентификатор 138 (в качестве RFID-тега) на картридже 114.

[63] Микросхема беспроводной связи может включать в себя микросхему с поддержкой Wi-Fi, такую как CC3000 семейства SimpleLink TI, которая может сцеплять оборудование с Wi-Fi-сетями. В некоторых вариантах осуществления, беспроводная схема содержит карту с модулем идентификации абонента (SIM) в корпусе испарителя, нано-SIM-карту и т.п. (например, обеспечивающую возможность сотовой сетевой 3G/4G-связи). Альтернативные формы связи могут использоваться для того, чтобы устанавливать двустороннюю связь между испарителем 100, 200 и пользовательским устройством 305.

[64] Соединение между испарителем 100, 200 и пользовательским устройством 305 может быть автоматическим (после начальной установки) или может иницироваться пользователем посредством различных настроек, или может иницироваться посредством встряски испарителя 100, 200.

[65] Как упомянуто выше, любое испарительное оборудование, описанное в данном документе, которое включают в себя картридж, может быть выполнено с возможностью распознавать и/или идентифицировать картридж. Могут использоваться один или более подходов на основе распознавания/идентификации. Испаритель может определять информацию относительно картриджа и/или испаряемого материала, удерживаемого в картридже, такую как одно или более из следующего: тип испаряемого материала (например, никотин, марихуана и т.д.), концентрация испаряемого материала, количество испаряемого материала, конфигурация картриджа (например, нагреватель, электрические свойства и т.д.), номер партии картриджа, дата изготовления картриджа, дата истечения срока действия и т.д. Эта информация может непосредственно кодироваться на картридже, либо может предоставляться опорный индикатор, который испаритель (или процессор, поддерживающий связь с испарителем) может использовать в качестве индекса, чтобы искать часть или всю эту информацию, либо может предоставляться комбинация опорного номера и непосредственно кодированного материала.

[66] В некоторых реализациях текущего предмета изобретения, картридж может распознаваться и/или идентифицироваться

посредством зацепления между картриджем и испарителем. Картридж может быть выполнен с возможностью включать в себя манипулируемое взаимодействие с испарителем. Например, форма картриджа может обнаруживаться посредством испарителя. Например, картридж может включать в себя n штырьковых выводов или выступов. Эти штырьковые выводы могут обнаруживаться посредством испарителя, когда картридж вставляется (например, посредством выполнения электрического соединения); для n штырьковых выводов, имеется 2^n возможных комбинаций маркировок.

[67] Картридж может конфигурироваться или идентифицироваться на основе электрического свойства, которое испаритель может обнаруживать на основе электрического соединения с картриджем. Например, испаритель может устанавливать электрический контакт через два или более электрических контакта с нагревателем и/или дополнительные электрические контакты и может обнаруживать характеристическое сопротивление, индуктивность или временную характеристику (например, постоянную времени, постоянную RC-времени, резонанс LC-схемы и т.д.).

[68] В некоторых реализациях текущего предмета изобретения, картридж может распознаваться и/или идентифицироваться посредством маркировок на картридже, идентифицированном посредством испарителя. Эти маркировки могут быть видимыми или не видимыми для пользователя. Например, картридж может отмечаться с характерными ультрафиолетовыми, инфракрасными или другими конкретными для длины волны чернилами, которые могут обнаруживаться посредством испарителя, что может включать в себя, например, пару излучателя/детектора, конкретную для маркера (ов). Например, маркировки могут включать в себя сканируемый инфракрасным излучением штрих-код, расположенный на картридже. В некоторых вариантах осуществления, маркировки могут представлять собой рисунок, такой как QR-код, штрих-код и т.д., который указывает информацию относительно картриджа и/или содержания (испаряемого материала) картриджа. Маркировки могут быть символьными, в том числе и буквенно-цифровыми. Маркировки могут "считываться" или обнаруживаться непосредственно

посредством испарителя, который может включать в себя камеру или другой оптический детектор, либо они могут косвенно обнаруживаться через связь со вторым устройством (например, носимым прибором, смартфоном и т.д.), имеющим камеру и т.п. Например, маркировки на картридже могут обнаруживаться посредством смартфона, такого как пользовательское устройство 305; смартфон может идентифицировать маркировку с использованием приложения (например, программного обеспечения) на смартфоне, чтобы искать одно или более свойств из таблицы поиска, либо он может непосредственно передавать маркировку в испаритель, который может искать свойства, и/или он может обмениваться данными с удаленным сервером, который может искать свойства и передавать их в испаритель непосредственно или через смартфон.

[69] В некоторых реализациях текущего предмета изобретения, картридж может распознаваться посредством технологии RFID (радиочастотной идентификации). RFID-маркеры используются в огромном количестве приложений для управления запасами. Некоторые RFID-технологии используют активные устройства, которые содержат собственный источник мощности, и другие используют пассивные RFID-устройства, которые взаимодействуют с другим устройством с подачей мощности, которое вызывает перенос данных без базирования на мощности в пассивном устройстве. Например, картридж может включать в себя одну или более RFID-микросхем или компонентов, которые могут обнаруживаться и считываться посредством модуля считывания в испарителе, чтобы идентифицировать и принимать информацию относительно картриджа.

[70] В некоторых реализациях текущего предмета изобретения, картридж может распознаваться и/или идентифицироваться посредством обмена данными с запоминающим устройством (например, EEPROM) на картридже через электрическое соединение с испарителем. В реализациях, в которых нагреватель присутствует на картридже, к примеру, примерный испаритель, показанный на фиг. 1A, может быть преимущественным использовать одно или более электрических соединений на картридже (например, контактов 119, 121, 123), которые также используются для того, чтобы снабжать мощностью и/или управлять нагревателем таким образом, чтобы

обмениваться данными с запоминающим устройством. Это может быть особенно сложно, когда картридж может зацепляться с испарителем более чем в одной ориентации, и/или когда нагреватель управляется через этот идентичный контакт, и модуляция применяемых/принимаемых электрических сигналов между картриджем и испарителем позволяет модифицировать управление и/или определение температуры нагревателя. Один или более дополнительных электрических контактов могут использоваться в дополнение к электрическим контактам, управляющим нагревателем. В общем, связь между картриджем и испарителем может быть односторонней (например, считывание информации относительно картриджа и/или испаряемого материала из картриджа посредством испарителя), либо она может быть двусторонней (например, считывание информации относительно картриджа и/или испаряемого материала и запись информации относительно работы устройства, например, числа использований, длительности использования, температурных настроек и т.д.). Информация может записываться в картридж, и эта информация может использоваться для того, чтобы извлекать другую информацию относительно картриджа, включающую в себя количество материала, оставшегося в картридже, и т.д.

[71] В общем, любой из испарителей, описанных в данном документе, может оценивать, измерять и/или прогнозировать количество пара и/или материала (включающего в себя активные ингредиенты) в паре, который может доставляться пользователю. Например, как подробно поясняется ниже, оборудование, описанное в данном документе, может использоваться для того, чтобы определять и/или управлять дозированием испаряемого материала. Например, текущий предмет изобретения включает в себя испарители и способы использования таких испарителей для точной и управляемой доставки доз активного ингредиента в испаряемом материале (например, никотина, марихуаны и любого другого активного ингредиента/лекарственного средства) на основе указываемых пользователем потребностей, медицинских потребностей, потребностей в переходе на электронные сигареты или потребностей в бросании. Управление дозами может включать в себя отображение информации дозирования в расчете на

использование, в расчете на сеанс (несколько использований в течение предварительно определенного периода времени, к примеру, 1-15 минут, 1-30 минут, в течение 1-60 минут, 1-90 минут, 1-120 минут и т.д.), в день или за другой предварительно определенный и/или определяемый пользователем период времени. Управление дозами также может включать в себя мониторинг дозирования (например, объема одного или более активных ингредиентов, доставляемых посредством оборудования). Управление дозированием также или альтернативно может включать в себя управление работой испарителя на основе объема одного или более активных ингредиентов, доставляемых посредством оборудования во времени, что включает в себя предупреждение пользователя, когда предварительно определенная (определяемая пользователем, установленная на заводе или установленная третьей стороной) величина или пороговое значение постепенно достигается (например, в пределах 50%, 75%, 80%, 85%, 90%, 95%, 98%, 99% и т.д. от предварительно определенной величины) или превышает, и/или операцию остановки (блокировки, отключения и т.д.) оборудования, когда предварительно определенное пороговое значение удовлетворяется или превышает. Оборудование, которое включает в себя управление дозированием (дозами), может включать в себя внутреннюю логику (схему и/или программирование, включающее в себя логику на основе специализированной интегральной схемы (ASIC)) для управления дозированием и/или может обмениваться данными с внешним процессором (через линию беспроводной связи), который выполняет все или часть управления дозами.

[72] Информация относительно картриджа и/или испаряемого материала, удерживаемого в картридже, может быть особенно полезной при определении дозы. Например, информация, такая как одно или более из следующего: тип испаряемого материала (например, никотин, марихуана и т.д.), концентрация испаряемого материала, содержание испаряемого материала, количество испаряемого материала, конфигурация картриджа (например, нагреватель, электрические свойства и т.д.), номер партии картриджа, дата изготовления картриджа, дата истечения срока

действия, тепловые свойства испаряемого материала и т.д., может использоваться для того, чтобы точно оценивать дозу. В некоторых реализациях текущего предмета изобретения, информация доз и/или использования может сохраняться (записываться) на картридже (например, в запоминающем устройстве).

[73] Испарители, испарительные системы и способы их использования для индивидуальной настройки пользователем настроек устройства и использования лекарственных средств на основе шаблонов активности также находятся в пределах объема текущего предмета изобретения. Испарители и/или испарительная система в соответствии с текущим описанием может обеспечивать возможность пользователю персонализировать испаритель и участвовать в развлечениях.

[74] Испаритель и/или испарительная система в соответствии с реализациями текущего предмета изобретения могут быть выполнены с возможностью упрощать социальное взаимодействие через испаритель. Например, испаритель может быть выполнен с возможностью совместно использовать информацию использования с другими, к примеру, третьими сторонами, например, поставщиками медицинских услуг, включающими в себя врачей и т.д., для лучшего назначения и проведения лечения. Испаритель и/или испарительная система также могут быть выполнены с возможностью обмениваться данными с третьими сторонами, не являющимися медиками (например, друзьями, коллегами и т.д.) и с неизвестными третьими сторонами (что делает часть или всю информацию публично доступной). В некоторых вариантах осуществления, испарители, описанные в данном документе, либо отдельно, или поддерживающие связь с одним или более устройств связи, которые составляют часть испарительной системы, могут идентифицировать и предоставлять информацию относительно работы, состояния или пользовательского ввода из испарителя в сеть общего пользования или частную сеть. В некоторых реализациях текущего предмета изобретения, испаритель и/или испарительная система могут быть выполнены с возможностью предоставлять одну или более интерактивных игр для использования пользователем и/или несколькими пользователями различных (или идентичных) испарителей, включающих в себя

многопользовательские игры, которые могут использоваться с несколькими различными испарителями. Игры могут быть связаны с работой испарителя и/или манипулированием пользователем испарителя (например, на основе вывода акселерометра, опознавания касаниями или губами, обнаружение затягивания и т.д.).

[75] Испаритель и/или испарительная система в соответствии с реализациями текущего предмета изобретения также могут быть выполнены с возможностью предоставлять информацию местоположения, возможно включающую в себя одно или более из информации относительно местоположения пользователя рядом с одним или более из следующего: другие пользователи (известные или неизвестные пользователи, указываемые или неуказанные пользователи и т.д.), ритейлеры, конкретные местоположения (коктейль-бары, клубы, местоположения с разрешением на применение испарителей) и т.д. Испаритель и/или испарительная система также могут быть выполнены с возможностью упрощать размещение заказов на основе использования или работы испарителя и/или испарительной системы.

[76] Испаритель может включать в себя GPS-возможности или может осуществлять доступ к GPS-информации из другого устройства, поддерживающего связь с испарителем в качестве части испарительной системы.

[77] Как подробнее описывается в данном документе, испаритель может соединяться (например, поддерживать связь) с дополнительным (например, портативным, носимым, смартфоном, настольным, переносным и т.д.) устройством, которое может обеспечивать программируемое пользователем управление дозами, мониторинг использования в реальном времени, персонифицированные настройки использования, блокировку устройства и социальные признаки. Например, испаритель и/или испарительная система могут включать в себя признаки, связанные со средствами управления безопасностью, включающие в себя родительский контроль, управление/ограничение возраста пользователя и управление защитой от краж. Испаритель и/или испарительная система могут включать в себя функции защиты от краж и/или аутентификации,

которые могут блокировать или иным образом ограничивать использование/работу устройства в случае кражи и/или использования с поддельными частями, и также могут быть выполнены с возможностью обеспечивать возможность блокировки (например, родительской блокировки) для защиты от детей или иного предотвращения неавторизованной сторонней операции. Защита от подделок или другой признак блокировки этого типа может реализовываться с использованием идентификаторов картриджей. Например, идентификаторы картриджей из верифицированного источника или поставщика могут включать в себя хэш или некоторый другой верификационный код в качестве части идентификатора, и испаритель может блокировать использование испарителя, если картридж, в котором отсутствует необходимый хэш или верификационный код, соединяется с корпусом испарителя. Такой признак может использоваться для того, чтобы требовать ввода для верификации пользовательских идентификационных данных в устройство, поддерживающее связь с испарителем, чтобы инструктировать устройству разблокировать использование испарителя. В одном примере, картридж может включать в себя идентификатор, который указывает то, что он содержит контролируемое вещество, и пользователь может быть должен, посредством приложения на устройстве (в ответ на определение этого относительно картриджа через информацию идентификатора, принимаемую из картриджа), верифицировать свои идентификационные данные (например, через ввод пароля, верификацию биометрических идентификационных данных и т.д.), и для приложения, чтобы верифицировать, что идентифицированный пользователь авторизуется для использования контролируемого вещества, до возможности использовать испаритель с этим картриджем, соединенным с корпусом испарителя. В другом примере, содержащий никотин или марихуану картридж может требовать верификации пользовательских идентификационных данных таким образом, что приложение на устройстве разрешает использование испарителя только в том случае, если пользовательские идентификационные данные верифицируются, и пользователь зарегистрирован как имеющий возраст, превышающий минимальный возраст.

[78] В некоторых примерах, управление безопасностью может быть включено через приложение, выполняемое на устройстве, поддерживающем связь с испарителем. Например, приложение, выполняемое на устройстве, поддерживающем связь с испарителем, может принимать идентификатор самого испарителя или альтернативно/дополнительно картриджа, и на основе или иным образом с использованием идентификатора, может определять то, включена или нет настройка безопасности в пользовательский профиль или в другие настройки, ассоциированные с испарителем или картриджем. В соответствии с реализациями текущего предмета изобретения, такая функциональность может быть полностью или частично включена в испаритель (и/или картридж), либо она может быть распределена между испарителем и пользовательским интерфейсом, который может представляться на дополнительном устройстве, которое составляет часть испарительной системы, таком как носимое и/или карманное устройство, переносной компьютер, настольный компьютер и т.д., осуществляющем управляющую логику. Управляющая логика или другая программная функциональность для предоставления этих признаков может включать в себя пользовательский интерфейс и может предоставлять возможности ввода вывода и анализа для модуляции работы испарителя. Неограничивающие варианты для первых аппаратных средств связи устройства и/или вторых аппаратных средств связи испарителя описываются выше.

[79] *Распознавание картриджей.* В общем, испаритель может включать в себя одну или более технологий для распознавания и/или связи с картриджами, включающих в себя использование маркера (например, QR-кода, IR- или US-маркера и т.д.), механическую и/или электронную манипуляцию и т.п. В частности, в данном документе описаны способы и устройства для электронного распознавания и связи с картриджами, при котором картридж может электронно обмениваться данными, через одностороннюю или в некоторых вариантах осуществления двустороннюю (включающую в себя дуплексную или мультиплексированную) передачу информации, между картриджем и испарителем таким образом, что информация может приниматься посредством испарителя из картриджа. Эта

информация может включать в себя информацию относительно испаряемого материала и/или картриджа, такую как одно или более из следующего: тип испаряемого материала, концентрация испаряемого материала, количество испаряемого материала, объем испаряемого материала, свойства испаряемого материала (например, тепловые свойства, состав и т.д.), конфигурация картриджа (например, нагреватель, электрические свойства и т.д.), номер партии, дата изготовления, даты истечения срока действия, верификация идентификационных данных для картриджа и т.п.

[80] Картридж, включающий в себя схему идентификации (также упоминаемую в данном документе как схема идентификации картриджей), может быть выполнен с возможностью передавать и переносить эту информацию из картриджа в испаритель. Схема идентификации картриджей может включать в себя запоминающее устройство (например, EEPROM). В варьированиях картриджей, в которых нагреватель (например, резистивный нагревательный элемент, такой как резистивная катушка или провод) управляется посредством приложения энергии к одному или более (например, 2, 3, 4 и т.д.) электрических контактов нагревателя, которые обмениваются данными с соответствующими контактами в испарителе, схема идентификации картриджей может обмениваться данными с испарителем через идентичные электрические контакты нагревателя, несмотря на повышенную сложность и потенциал для сбоя нагревателя.

[81] Схема идентификации картриджей также может иметь такую конфигурацию, в которой картридж может вставляться в испаритель в нескольких ориентациях без нарушения работы схемы идентификации картриджей.

[82] Фиг. 4 иллюстрирует один пример схемы идентификации картриджей, которая может использоваться с (и/или в) картриджем испарителя, согласно вариантам осуществления. Этот вариант осуществления может использоваться с картриджем, который может соединяться с испарителем в любой ориентации и требует только двух электрических контактов, которые совместно используются с нагревательным элементом (катушкой) в картридже. На фиг. 4, схема идентификации картриджей включает в себя считываемое

запоминающее устройство 405 (например, показано здесь в качестве электрически стираемого программируемого постоянного запоминающего устройства или EEPROM), которое может быть считываемым, неперезаписываемым или считываемым/записываемым. Считываемое запоминающее устройство 405 на фиг. 4 представляет собой трехштырьковое EEPROM и включает в себя вывод 407 (и/или ввод-вывод, ввод-вывод) и принимает мощность из схемы преобразования и согласования, включающей в себя емкостный элемент (конденсатор C_1 409), который обеспечивает возможность EEPROM передавать информацию назад в контакты 401, 403 нагревателя в течение периодов, когда в нагреватель (например, в резистивную нагревательную катушку 411) не подается питание посредством энергии, прикладываемой к контактам 401, 403 нагревателя.

[83] Схема идентификации картриджей на фиг. 4 выполнена с возможностью работать в любой ориентации картриджа (например, нагревательные электрические контакты 401, 403 являются переворачиваемыми) и включает в себя H-мостовую схему 413 управления. Таким образом, трехштырьковое EEPROM (включающее в себя мощность, землю, линии ввода-вывода) связывается через емкостную сеть с нагревательными электрическими контактами 401, 403, и картриджи не должны манипулироваться направленно, а вместо этого могут вставляться в любом направлении (в любой полярности) в испаритель, подключаться и снабжаться мощностью, чтобы управлять нагревателем. Показанная H-мостовая схема 413 управления выпрямляет напряжение, приложенное таким образом, что EEPROM-мощность и земля принимают соответствующий ввод. Когда напряжение прикладывается между электрическими нагревательными контактами выше порогового значения напряжения затвора (например, включения подачи мощности) для любого из транзисторов (например, четыре МОП-транзистора показаны на фиг. 4) в H-мостовой схеме 413 управления, результирующее напряжение, приложенное к запоминающему устройству, выпрямляется.

[84] Когда мощность прикладывается к нагревательным электрическим контактам и выпрямляется посредством H-мостовой схемы 413 управления, потенциал проходит через диод, чтобы

заряжать емкостную схему (например, C_1 409), что обеспечивает возможность запоминающему устройству 405 (например, EEPROM или другому запоминающему устройству) оставаться снабжаемым мощностью при одновременном приеме сигналов (запросов на запись или считывание) на линии 407 ввода-вывода из устройства (например, в этом примере, устройство переключает напряжение, прикладываемое к нагревательным электрическим контактам в информации кодирования последовательной битовой комбинации). После того, как считывание запрашивается из EEPROM, EEPROM может передавать информацию из своего запоминающего устройства на линию 407 ввода-вывода, и это может обнаруживаться посредством испарителя в контактах 401, 403 через схему измерения сопротивления, которая может обнаруживать, поддерживает или нет линия 407 ввода-вывода R_1 415 параллельно с сопротивлением катушки 411; линия 407 ввода-вывода может представлять собой вывод с открытым стоком из запоминающего устройства 405, так что он поддерживается как GND в одном логическом состоянии вывода и может плавать в другом состоянии. Например, C_1 409 может составлять приблизительно 10 нФ, что (для EEPROM с током на землю в 1 мкА) должно обеспечивать возможность запоминающему устройству 405 отправлять данные в устройство в течение 10 мс (100 битов в 10 Кбод) до того, как C_1 409 разряжает на 1 В. В этом примере, емкостная схема обеспечивает возможность испарителю записывать в запоминающее устройство параллельно с работой нагревателя через идентичные контакты.

[85] В некоторых реализациях текущего предмета изобретения, испаритель может быть выполнен с возможностью считывать из и записывать в запоминающее устройство, к примеру, когда используется схема идентификации картриджей, аналогичная схеме, показанной на фиг. 4. В этом примере, испаритель может записывать в схему идентификации картриджей. В частности, нагревательный контроллер испарительного оборудования (например, схема управления нагревом) может быть выполнен с возможностью обнаруживать изменение сопротивления между контактами 401 и 403 нагревателя, когда вывод линии 407 ввода-вывода запоминающего устройства (например, EEPROM) изменяется с логического низкого

уровня на высокий уровень и наоборот, как описано выше. Как упомянуто выше со ссылкой на фиг. 1А и 2А, испаритель может включать в себя контроллер, который управляет приложением энергии к нагревателю из аккумулятора, чтобы нагревать и в силу этого испарять испаряемый материал. Любой из этих контроллеров может включать в себя печатную плату (PCB) и дополнительно может содержать: микроконтроллер; переключатели; схему измерения сопротивления, содержащую опорный резистор или мост Уитсона и дифференциальный операционный усилитель; и алгоритм, содержащий логику для управляющих параметров. В некоторых вариантах осуществления, контроллер (например, микроконтроллер, процессор и т.д.) циклически проходит через переключатели с фиксированными интервалами, чтобы измерять сопротивление резистивного нагревательного элемента относительно опорного резистора, и применяет управляющие параметры алгоритма, чтобы управлять температурой резистивного нагревательного элемента. Эта идентичная схема, управляющая нагревателем, может быть выполнена с возможностью считывать и/или модифицировать запоминающее устройство в картридже, соединенном через электрические контакты нагревателя.

[86] Как проиллюстрировано на блок-схеме по фиг. 6А, испаритель может использовать пропорционально-интегрально-производный контроллер или пропорционально-интегрально-производный (PID) контроллер, программируемый с возможностью придерживаться конкретного алгоритма на основе законов PID-управления. PID-контроллер вычисляет значение "ошибки" в качестве разности между измеренной переменной технологического процесса и требуемым заданным значением. Когда PID-управление активируется, мощность в катушку отслеживается, чтобы определять то, возникает или нет приемлемое испарение. При данном воздушном потоке поверх катушки, большая величина мощности требуется для того, чтобы поддерживать катушку при данной температуре, если устройство формирует пар (тепло удаляется из катушки, чтобы формировать пар). Если мощность, требуемая для того, чтобы поддерживать катушку при заданной температуре, опускается ниже порогового значения, устройство указывает то, что оно не может в

данный момент формировать пар. В нормальном рабочем режиме, это указывает то, что жидкости в отсеке недостаточно для осуществления нормального испарения.

[87] Параллельно с таким PID-контроллером, контроллер испарителя также может отслеживать изменения нагрузки контактов нагревателя (электродов), чтобы считывать из запоминающего устройства картриджа, чтобы идентифицировать картридж и принимать информацию из картриджа, как описано выше.

[88] Печатная плата в силу этого может дополнительно включать в себя логику, допускающую обнаружение сигнала (изменение сопротивления) на контактах нагревателя, когда запоминающее устройство выводит информацию, сохраненную в запоминающем устройстве. Когда микроконтроллер выполняет алгоритм на основе законов PID-управления, в дополнение к обнаружению разности между заданным значением и температурой катушки (ошибки), чтобы управлять мощностью в катушку таким образом, что катушка достигает заданной температуры (например, между 200°C и 400°C), микроконтроллер также может декодировать цифровой сигнал, отправленный по контактам нагревателя из картриджа, причем принимаемый сигнал включает в себя информацию относительно картриджа и/или испаряемого материала в картридже.

[89] Компоненты устройства, используемого для того, чтобы управлять резистивной температурой катушки нагревательного элемента, дополнительно иллюстрируются на принципиальной схеме по фиг. 6B. Аккумулятор или другой источник мощности может снабжать мощностью микроконтроллер (MCU). Микроконтроллер может включать мощность в нагревателе в течение предварительно определенного периода времени (например, в течение 1 мс каждые 100 мс) таким образом, что напряжение между опорным напряжением (например, R_{ref} или R_2) и R_{COIL} может измеряться посредством MCU. Когда Q2 выключен, закон управления управляет Q1 с PWM (широотно-импульсной модуляцией) таким образом, чтобы снабжать мощностью катушку (разряжает аккумулятор через Q1 и R_{COIL} , когда Q1 включен). Сигнал, применяемый посредством запоминающего устройства на электродных контактах нагревателя посредством

запоминающего устройства, может обнаруживаться в качестве изменения R_{coil} . В некоторых вариантах осуществления устройства, корпус устройства дополнительно содержит, по меньшей мере, одно из следующего: второй контакт нагревателя; переключатель мощности; датчик давления; и индикаторная лампа.

[90] В общем, сопротивление нагревательного элемента (которое представляет собой сопротивление между контактами (например, сопротивление между контактом 1 401 и контактом 2403 на фиг. 4) может представлять собой ввод в микроконтроллер. В некоторых случаях, сопротивление может определяться посредством микроконтроллера на основе измерения из схемы с резистором, по меньшей мере, с одним известным сопротивлением, например, мостом Уитсона. Альтернативно, сопротивление нагревательного элемента может измеряться с помощью резистивного делителя напряжения в контакте с нагревательным элементом и резистором с известным и практически постоянным сопротивлением. Измерение сопротивления нагревательного элемента может усиливаться посредством усилителя. Усилитель может представлять собой операционный усилитель или измерительный усилитель. Усиленный сигнал может практически не содержать шум. В некоторых случаях, время заряда для делителя напряжения между нагревательным элементом и конденсатором может определяться, чтобы вычислять сопротивление нагревательного элемента. В некоторых случаях, микроконтроллер может деактивировать нагревательный элемент во время измерений сопротивления. Сопротивление нагревательного элемента может представлять собой функцию температуры нагревательного элемента таким образом, что температура может непосредственно определяться из измерений сопротивления. Вывод запоминающего устройства (вывод цифровых сигналов) также может определяться из этих измерений сопротивления. Определение температуры непосредственно из измерения сопротивления нагревательного элемента, а не из дополнительного температурного датчика, может формировать более точное измерение, поскольку исключается неизвестное контактное тепловое сопротивление между температурным датчиком и нагревательным элементом. Помимо этого, определение вывода запоминающего устройства на основе

незначительных изменений (например, обнаруживаемых с использованием моста Уитсона в схеме в испарителе) может выполняться без ухудшения управления нагревателя, как на основе изменения термического удельного сопротивления. Измерение температуры может определяться непосредственно при игнорировании эффекта вывода запоминающего устройства; отдельно или параллельно, этот вывод может декодироваться в цифровой форме посредством микропроцессора.

[91] Блок-схема PID-управления, показанная на фиг. 6А, представляет собой пример схемы измерения сопротивления, используемой в этой схеме PID-управления. На фиг. 6А, блок-схема включает в себя измерительную схему, которая может измерять сопротивление резистивного нагревателя (например, катушки) и предоставлять аналоговый сигнал в микроконтроллер, температуру устройства, которая может измеряться непосредственно посредством микроконтроллера и/или ввода в микроконтроллер и ввода из датчика (например, датчика давления, кнопки или любого другого датчика), который может использоваться посредством микроконтроллера для того, чтобы определять то, когда резистивная основа должна нагреваться, например, когда пользователь затягивается на устройстве, или когда устройство диспетчеризуется с возможностью задаваться равным более высокой температуре (например, температуре резервного режима). Измерительная схема также может декодировать изменение измеренного электрического свойства (например, сопротивления) на электрических контактах нагревателя, чтобы определять информацию картриджа.

[92] На фиг. 6А, сигнал из измерительной схемы проходит непосредственно в микроконтроллер и в суммирующий блок. В измерительной схеме, пример которой показан на фиг. 6В, сигналы из измерительной схемы подаются непосредственно в микроконтроллер. Суммирующий блок на фиг. 6А представляет функцию, которая может выполняться посредством микроконтроллера, когда устройство нагревается; суммирующий блок может показывать, что ошибка (например, в этом случае, целевое сопротивление минус измеренное сопротивление резистивного нагревателя) используется

посредством алгоритма управления, чтобы вычислять мощность, которая должна прикладываться к катушке до тех пор, пока не будут проведены следующие измерения в катушке.

[93] В показанном примере, сигнал из измерительной схемы также может проходить непосредственно в микроконтроллер. Резистивный нагреватель может использоваться для того, чтобы определять базовое сопротивление (также упоминаемое в данном документе в качестве сопротивления резистивного нагревателя при температуре окружающей среды), когда устройство не нагревает резистивный нагреватель, например, когда некоторое время прошло с момента последнего нагрева устройства. Альтернативно или дополнительно, базовое сопротивление может определяться посредством определения того, когда сопротивление катушки изменяется во времени на скорости, которая ниже некоторого порогового значения стабильности. Таким образом, измерения сопротивления катушки могут использоваться для того, чтобы определять базовое сопротивление для катушки при температуре окружающей среды.

[94] Известное базовое сопротивление может использоваться для того, чтобы вычислять целевое сопротивление, которое коррелируется с целевым повышением температуры катушки. Аналогично, флуктуации этого базового сопротивления на соответствующей частоте, соответствующей выводу запоминающего устройства (EEPROM), могут декодироваться в качестве информации из запоминающего устройства картриджа. Конфигурация, показанная на фиг. 6А, представляет пример схемы обмена данными в соответствии с реализациями текущего предмета изобретения, в которой данные могут передаваться между запоминающим устройством картриджа (например, в реализациях, в которых идентификатор 138 картриджа 114 включает в себя запоминающее устройство картриджа для сохранения информации относительно картриджа 114) и контроллером 105, который составляет часть корпуса 101 испарителя, с которым соединяется картридж 114. Такая схема обмена данными позволяет данным (например, одному или более параметров картриджа, испаряемому материалу, содержащемуся в картридже, и т.д.) передаваться между запоминающим устройством

картриджа и контроллером 105, который составляет часть корпуса 101 испарителя.

[95] Пример по фиг. 6А предоставляет как доставку электрической энергии из источника 103 мощности, который составляет часть корпуса 101 испарителя, в нагреватель 118, который составляет часть картриджа 114, так и обмена данными между идентификатором 138 на картридже 114 и контроллером 105, который составляет часть корпуса 101 испарителя, через зацепление всего двух сопрягающихся электрических контактов (контактов картриджа) на картридже 114 с соответствующими электрическими контактами (контактами корпуса испарителя) на корпусе 101 испарителя. Другие реализации схемы обмена данными для такого обмена данными могут включать в себя использование выделенных схем передачи данных, которые являются отдельными от схем доставки мощности, для передачи электрической мощности из источника 103 мощности (на корпусе испарителя) в нагреватель 118 (на картридже). Тем не менее, наличие двух отдельных схем для обмена данными и доставки мощности может увеличивать сложность аппаратных средств, поскольку может требоваться более двух наборов сопрягающихся электрических контактов. Реализации текущего предмета изобретения разрешают использование двух сопрягающихся контактов на картридже 114 и корпусе 101 испарителя, соответственно, как для обмена данными, так и для доставки мощности. Следует понимать, что флуктуации базового сопротивления, поясненные выше в отношении фиг. 6А, представляют один вариант для комбинирования обмена данными и доставки мощности через одну пару сопрягающихся электрических контактов. Например, в пределах объема текущего предмета изобретения, обмены данными могут кодироваться в схеме подачи электрической мощности через флуктуации или модуляции одного или более из частот, сопротивлений (как отмечено выше), импульсов тока, напряжений и т.п.

[96] Базовая линия (которая также может упоминаться как сопротивление резистивного нагревателя при температуре окружающей среды) также может использоваться для того, чтобы вычислять целевое сопротивление. Температура испарителя может

использоваться для того, чтобы вычислять абсолютную целевую температуру катушки в противоположность росту целевой температуры. Например, температура испарителя может использоваться для того, чтобы вычислять абсолютную целевую температуру катушки для более точного управления температурой.

[97] Схема, показанная на фиг. 6В, представляет собой один вариант осуществления схемы измерения (или сравнения) сопротивления. Как указано выше, в этом примере, сопротивление нагревательного элемента может представлять собой функцию температуры нагревательного элемента (и вывода запоминающего устройства картриджа параллельно с нагревательной катушкой) таким образом, что температура может определяться из измерений сопротивления, и вывод запоминающего устройства картриджа может обнаруживаться посредством анализа относительно незначительных изменений сопротивления в пределах конкретного частотного (временного) диапазона; эти изменения могут игнорироваться или отфильтровываться при вычислении температуры. Сопротивление нагревательного элемента является примерно линейным с температурой нагревательного элемента.

[98] На фиг. 6В, опознавательная схема испарителя включает в себя мост Уитсона, соединенный со схемой дифференциального операционного усилителя. Измерительная схема снабжается мощностью, когда Q2 поддерживается включенным через сигнал RM_PWR из микроконтроллера (RM - измерение сопротивления). Q2 нормально может быть отключен, чтобы продлевать время работы от аккумулятора. В общем, оборудование, описанное в данном документе, может прекращать приложение мощности к резистивному нагревателю, чтобы измерять сопротивление резистивного нагревателя. На фиг. 6В, при нагреве, испаритель может прекращать нагрев периодически (выключать Q1), чтобы измерять сопротивление катушки. Один делитель напряжения в мосту находится между катушкой и R1, другой делитель напряжения находится между R2 и R3 и необязательно R4, R5 и R6. R4, R5 и R6 соединяются с выводами с открытым стоком из микроконтроллера таким образом, что R3 может быть параллельным с любой комбинацией R4, R5 и R6, чтобы настраивать делитель напряжения

R2/R3. Алгоритм настраивает делитель напряжения R2/R3 через управление открытым стоком RM_SCALE_0, RM_SCALE_1 и RM_SCALE_2 таким образом, что напряжение в делителе R2/R3 чуть ниже напряжения делителя R_COIL/R1, так что вывод операционного усилителя находится между положительным напряжением аккумулятора и землей, что обеспечивает возможность незначительных изменений сопротивления катушки, что приводит к измеримым изменениям выходного напряжения операционного усилителя. U2, R7, R8, R9 и R10 содержат схему дифференциального операционного усилителя. Что является стандартным в схемах дифференциального операционного усилителя, $R9/R7=R10/R8$, $R9 \gg R7$, и схема имеет усиление по напряжению $A=R9/R7$, так что операционный усилитель выводит $HM_OUT=(V^+-V^-)$, когда $0 \leq (V^+-V^-) \leq V_BAT$, где V^+ является напряжением делителя R_COIL/R1, V^- является настроенным напряжением делителя R2/R3, и V_BAT является положительным напряжением аккумулятора.

[99] В этом примере, микроконтроллер выполняет аналого-цифровое преобразование, чтобы измерять HM_OUT, и затем на основе значений R1-R10 и выбранной шкалы измерения, вычисляет сопротивление катушки. Когда катушка не нагревается в течение некоторого количества времени (например, более 10 секунд, 20 секунд, 30 секунд, 1 минуты, 2 минут, 3 минут, 4 минут, 5 минут, 6 минут, 7 минут, 8 минут, 9 минут, 10 минут, 15 минут, 20 минут, 30 минут и т.д.), и/или сопротивление катушки является стабильным, микроконтроллер может сохранять вычисленное сопротивление в качестве базового сопротивления для катушки. Целевое сопротивление для катушки вычисляется посредством суммирования процентного изменения базового сопротивления с базовым сопротивлением. Когда микроконтроллер обнаруживает через датчик давления (или расхода) то, что пользователь затягивается из испарителя, он может выводить PWM-сигнал в нагревателе, чтобы снабжать мощностью катушку через Q1. Скважность PWM-импульсов может быть ограничена максимальной скважностью импульсов, которая соответствует заданной максимальной средней мощности в катушке, вычисленной с использованием измерений напряжения

аккумулятора и измерений сопротивления катушки. Это обеспечивает согласованную производительность нагрева в течение всего цикла разряда аккумулятора. Алгоритм PID-управления может использовать разность между целевым сопротивлением катушки и измеряемым сопротивлением катушки, чтобы задавать скважность PWM-импульсов (ограниченную посредством максимальной скважности импульсов) с тем, чтобы поддерживать измеренное сопротивление равным целевому сопротивлению. Алгоритм PID-управления затем поддерживает катушку при управляемой температуре независимо от скорости подачи воздуха и производительности капиллярного затекания, чтобы обеспечивать согласованное восприятие (например, восприятие испарения, включающее в себя "аромат") по полному диапазону вариантов использования и обеспечивать более высокий уровень мощности на более высоких частотах затягиваний. В общем, закон управления может обновляться на любой соответствующей частоте. Например, в некоторых вариантах осуществления, закон управления обновляется при 20 Гц. В этом примере, при нагреве, PWM-управление Q1 деактивируется, и Q1 поддерживается выключенным в течение 2 мс каждые 50 мс, чтобы обеспечивать стабильные измерения сопротивления катушки. В другом варианте осуществления, закон управления может обновляться при 250-1000 Гц.

[100] В примере, показанном на фиг. 6B, число шагов между максимальным и минимальным измеримым аналоговым напряжением может управляться посредством конфигурации. Например, точное управление температурой ($\pm 1^\circ\text{C}$ или лучше) может достигаться с несколькими сотнями шагов между измеренным базовым сопротивлением и целевым сопротивлением. В некоторых реализациях текущего предмета изобретения, число шагов может составлять приблизительно 4096. В силу варьирования сопротивления между картриджами (например, $\pm 10\%$ от номинального сопротивления катушки) и потенциала, обуславливающих изменение номинального сопротивления картриджа, может быть преимущественным иметь несколько более узких шкал измерения таким образом, что сопротивление может измеряться при более высоком разрешении, чем

может достигаться, если одна фиксированная шкала измерения должна быть достаточно широкой, чтобы измерять все картриджи, которые может поддерживать испаритель. Например, R4, R5 и R6 могут иметь значения, которые предоставляют возможность восьми перекрывающихся шкал измерения сопротивления, которые обеспечивают примерно в пять раз большую чувствительность по сравнению с одной фиксированной шкалой, охватывающей идентичный диапазон сопротивлений, которые являются измеримыми посредством восьми комбинированных шкал. Могут использоваться больше или меньше восьми диапазонов измерений.

[101] В примере, показанном на фиг. 6В, измерительная схема может иметь полный диапазон в 1,31-2,61 Ом и чувствительность примерно в 0,3 мОм, что может предоставлять возможность приращений температурной настройки и управления средней температурой катушки в пределах $\pm 0,75^{\circ}\text{C}$ (например, номинальное сопротивление катушки * температурный коэффициент сопротивления (TCR) = $1,5 \text{ Ом} * 0,00014/^{\circ}\text{C} = 0,21 \text{ мОм}/^{\circ}\text{C}$, $0,3 \text{ мОм} / (0,21 \text{ мОм}/^{\circ}\text{C}) = 1,4^{\circ}\text{C}$ чувствительности). В некоторых реализациях текущего предмета изобретения, R_COIL составляет 1,5 Ома номинально, R1=100 Ом, R2=162 Ом, R3=10 кОм, R4=28,7 кОм, R5=57,6 кОм, R6=115 кОм, R7=R9=2 кОм, R8=R10=698 кОм. Эти диапазоны также могут быть достаточными для того, чтобы считывать вывод запоминающего устройства из схемы идентификации картриджей.

[102] Как упомянуто выше, сопротивление нагревателя является примерно линейным с температурой. Изменения сопротивления нагревателя могут быть примерно пропорциональными изменениям температуры. С катушкой при некотором сопротивлении R_{baseline} , при некоторой начальной температуре, $\Delta T = (R_{\text{coil}}/R_{\text{baseline}} - 1)/\text{TCR}$ является хорошей аппроксимацией роста температуры катушки. С использованием конфигурации усиленного моста Уитсона, аналогичной конфигурации, показанной на фиг. 6В, испаритель и/или испарительная система могут вычислять целевое сопротивление с использованием базового сопротивления и фиксированного целевого процентного изменения сопротивления, 4,0%. Для катушек с TCR, в качестве примера, в $0,00014/^{\circ}\text{C}$, это

может соответствовать росту температуры в 285°C (например, $0,04 / (0,00014/^{\circ}\text{C}) = 285^{\circ}\text{C}$).

[103] В общем, испаритель и/или испарительная система не обязательно должны вычислять температуру. Вместо этого, эти вычисления могут выполняться заранее, и испаритель и/или испарительная система могут просто использовать целевое процентное изменение сопротивления для того, чтобы управлять температурой. Для некоторого базового сопротивления, TCR катушки и изменения целевой температуры, целевое сопротивление нагревателя может составлять: $R_{\text{target}} = R_{\text{baseline}}(1 + \text{TCR} \cdot \Delta T)$. При решении для ΔT , оно представляет собой $\Delta T = (R_{\text{target}} / R_{\text{baseline}} - 1) / \text{TCR}$. Некоторые варьирования устройства могут вычислять и предоставлять (например, отображать, передавать и т.д.) фактическую температуру, так что пользователи могут видеть фактические температуры во время нагрева или задавать температуру в испарителе и/или испарительной системе вместо настройки целевого процентного изменения сопротивления.

[104] Альтернативно или дополнительно, испаритель и/или испарительная система могут использовать измеряемую температуру окружающей среды и целевую температуру (например, заданное значение температуры), чтобы вычислять целевое сопротивление, которое соответствует целевой температуре. Целевое сопротивление может определяться из базового сопротивления при температуре окружающей среды, TCR катушки, целевой температуры и температуры окружающей среды. Например, целевое сопротивление нагревателя может выражаться как $R_{\text{target}} = R_{\text{baseline}}(1 + \text{TCR} \cdot (T_{\text{set}} - T_{\text{amb}}))$. При решении для T_{set} , оно дает: $T_{\text{set}} = (R_{\text{target}} / R_{\text{baseline}} - 1) / \text{TCR} + T_{\text{amb}}$. Некоторые варьирования устройства могут вычислять и предоставлять (например, отображать, передавать и т.д.) фактическую температуру, так что пользователи могут видеть фактические температуры во время нагрева или задавать температуру в устройстве вместо настройки целевого сопротивления или целевого процентного изменения сопротивления.

[105] Для подхода на основе делителя напряжения, если $R_{\text{reference}}$ составляет достаточно близко к R_{baseline} , изменение

температуры составляет приблизительно $\Delta T = (R_{coil} / R_{reference} - R_{baseline} / R_{reference}) / TCR$.

[106] Как упомянуто выше, любые варьирования испарителя и/или испарительной системы, описанные в данном документе, могут быть выполнены с возможностью управлять температурой только после того, как датчик указывает то, что требуется испарение. Например, датчик давления (например, "датчик затяжки") может использоваться для того, чтобы определять то, когда должна нагреваться катушка. Этот датчик может функционировать в качестве по существу двухпозиционного переключателя для нагрева согласно PID-управлению. Дополнительно, в некоторых вариантах осуществления, датчик также может управлять определением базового сопротивления. Например, базовое сопротивление может предотвращаться, по меньшей мере, до некоторого предварительно определенного периода времени (например, 10 секунд, 15 секунд, 20 секунд, 30 секунд, 45 секунд, 1 минут, 2 минут и т.д.) после последней затяжки.

[107] Как описано выше, опознавательная схема испарителя может быть достаточно точной для того, чтобы обнаруживать изменение сопротивления из состояния изменения вывода для ввода-вывода EEPROM. Таким образом, эта схема может обнаруживать разность сопротивления между (в отношении схемы идентификации картриджей, такой как схема, показанная на фиг. 4) резистором R1 (например, на уровне приблизительно 2 кОм) и вторым (например, 1 кОм) сопротивлением.

[108] В примерной схеме идентификации картриджей, показанной на фиг. 4, используются только два входных контакта (электродные контакты 401, 403 нагревателя); также могут использоваться дополнительные вводы (контакты), которые позволяют исключать потребность, например, в H-мостовой схеме 413 управления и позволяют предоставлять возможность использования других типов запоминающего устройства (включающих в себя другие типы EEPROM). При работе, картридж со схемой идентификации картриджей может заполняться и программироваться после этого, чтобы включать в себя информацию относительно

заполняющего материала и/или картриджа. Как упомянуто выше, информация, программируемая в запоминающем устройстве, может включать в себя индикатор относительно типа испаряемого материала (например, никотин, марихуана и т.д.), концентрации испаряемого материала, количества испаряемого материала, конфигурации картриджа (например, нагреватель, электрические свойства и т.д.), свойств испаряемого материала (например, тепловые свойства, вязкость, предлагаемые температуры испарения и т.д.), номера партии картриджа, даты изготовления картриджа, даты истечения срока действия, времени использования к настоящему времени, энергии, прикладываемой к картриджу к настоящему времени, и т.д. Эта информация может записываться в цифровой форме в запоминающее устройство и может непосредственно записываться или может записываться в качестве опорного номера, для которого испаритель или дополнительный процессор, с которым может обмениваться данными испаритель (например, вычислительное устройство, которое составляет часть испарительной системы), поддерживает связь. Опорный номер может использоваться для того, чтобы искать релевантную информацию.

[109] Идентичная схема идентификации картриджей также может записываться с информацией относительно картриджа, испаряемого материала и предыстории картриджа, включающей в себя, например: время использования и/или прикладываемую полную энергию и т.д.

[110] Информация, сохраненная на запоминающем устройстве (считываемая и/или записываемая), может кодироваться, что включает в себя использование шифрования, кодирования с коррекцией ошибок (например, кода Хэмминга и т.д.) и т.п. При работе, когда картридж сначала вставляется в корпус испарителя, микроконтроллер испарителя может быть выполнен с возможностью сначала определять то, может или нет считываться из картриджа сигнал, кодирующий информацию относительно картриджа и/или идентифицирующий картридж как совместимого с испарителем. Информации могут считываться с использованием измерительной схемы испарителя. В некоторых вариантах осуществления, даже когда картридж может не считываться (например, может не включать в себя схему идентификации картриджей или неспособен считывать

из схемы идентификации картриджей), испаритель может использовать настройку по умолчанию.

[111] В ходе работы, испаритель может периодически (например, после каждой заправки и т.д.) записывать в запоминающее устройство в схеме идентификации картриджей, в случае обнаружения. Запись может выполняться посредством испарителя посредством приложения мощности в течение предварительно определенного периода таймера, чтобы снабжать мощностью емкостную схему, как показано на фиг. 4. Микроконтроллер испарителя затем может применять битовую комбинацию к контактам посредством приложения высокого напряжения к одному из контактов на управляемой частоте, которая должна приниматься посредством линии ввода-вывода запоминающего устройства 405.

[112] Испаритель может передавать в служебных сигналах в запоминающее устройство запрос на считывание из запоминающего устройства, аналогичного тому, как устройство записывает в запоминающее устройство, и затем может отсоединять напряжение аккумулятора, прикладываемое к контактам нагревателя, чтобы обеспечивать возможность запоминающему устройству (например, EEPROM) получать управление над линией ввода-вывода и использовать его для того, чтобы выводить данные, предоставляющие цифровой вывод (переключение линии ввода-вывода между низким и высоким уровнем), передающий вывод, который испаритель обнаруживает через схему измерения сопротивления. Типично, если запоминающее устройство передает, это может затрагивать абсолютную точность управления температурой; испаритель может иметь такую конфигурацию, в которой устройство не нагревается, когда запоминающее устройство передает (выводит), и нормальная операция нагрева может не инициировать запоминающее устройство на предмет передачи данных.

[113] Фиг. 5 показывает другой пример схемы идентификации картриджей, аналогичной схеме, показанной на фиг. 4, но с запоминающим устройством 501, включающем в себя двухштырьковое EEPROM. В этом случае, схема идентификации картриджей по-прежнему выпрямляется, обеспечивая возможность соединения

картриджа с испарителем в нескольких ориентациях.

[114] Схема идентификации картриджей в соответствии с одной или более реализаций текущего предмета изобретения может интегрироваться и/или комбинироваться в заказную микросхему (например, ASIC). Такая специализированная схема может быть включена в качестве идентификатора (например, идентификатора 138, показанного на фиг. 1A).

[115] Альтернативно или дополнительно, испаритель может включать способ LDS (прямого лазерного структурирования) и результирующую структуру. В LDS, дорожки схемы интегрируются здесь в один или более механических компонентов испарителя, таких как кожух испарителя и/или кожух корпуса испарителя, в качестве замены для традиционной печатной платы. Как результат, вес и пространство для посадки могут эффективно уменьшаться. Например, трехмерный держатель схемы может подвергаться литьевому формованию из модифицированного полимерного материала, обеспечивая лазерную активацию дорожек схемы на поверхности держателя схемы. Лазер может использоваться для того, чтобы вписывать компоновку схемы непосредственно на пластиковый компонент, типично сразу после литьевого формования компонента (без необходимости инструментов или масок). Активированные области могут становиться металлизированными в ванне для химической металлизации, чтобы компоновать проводящие дорожки. Альтернативно или дополнительно может использоваться другой аналогичный процесс, такой как формование в формованном монтажном основании, или MID, в котором литьевое формование и горячая штамповка используются для того, чтобы интегрировать проводящие структуры. Таким образом, любой из компонентов, описанных в данном документе, может содержать LDS-легированный материал, совместимый с LDS-способами для формирования схемы. В частности, электрические трассы для картриджа (например, идентификатор 138, осуществленный в качестве и/или внутри схемы) могут формироваться непосредственно на пластмассовых частях картриджа, без необходимости дополнительных PCB.

[116] Как подробнее описано ниже, информация, сохраненная в запоминающем устройстве схемы идентификации картриджей, к

примеру, информация, описанная в данном документе, может быть полезной для управления дозами (например, вычисления и сохранения информации дозирования), а также для безопасности, связи и хранения рабочих параметров, в частности, в устройствах, включающих в себя возможности беспроводной связи. Тем не менее, идентификация картриджей может быть полезной даже в отсутствие возможностей беспроводной связи.

[117] Как пояснено, запоминающее устройство (например, EEPROM) может сохранять информацию относительно испаряемого материала и/или картриджа. Один пример информации, которая может сохраняться, может включать в себя значения, связанные с конкретными свойствами нагревательного элемента, такими как номинальное R (сопротивление) нагревателя для картриджа, включающего в себя нагревательный элемент картриджа. Это значение может определяться и сохраняться на заводе, в то время, когда устройство изготавливается/формируется, и/или это может осуществляться позднее. Сохранение конкретного R -значения для каждого картриджа в запоминающем устройстве, привязанным к этому картриджу, может быть полезным для точного управления температурой для устройства, включающего в себя определение базового сопротивления при температуре окружающей среды, как описано выше. Хотя измерение сопротивления/базовой линии для производственной линии может немного отличаться от измерения, которое устройство применяет для использования, также может использоваться базовое регулирование (определенное посредством алгоритма). Альтернативно или дополнительно, как только надежная базовая линия для картриджа определена, эта базовая линия может быть связана (например, в удаленной базе данных на удаленном сервере и т.д.) с идентификатором, привязанным к конкретному картриджу, так что если картридж вынимается и повторно вставляется, идентичное базовое значение также может использоваться (как только идентификатор картриджа подтверждается), что может представлять собой более быструю проверку, чем ожидание обнаружения стабильной базовой линии.

[118] В общем, сохранение характеристики картриджа, такой как сопротивление нагревателя в самом картридже, также может

быть полезным для подтверждения того, что соединение между испарителем и картриджем является хорошим, и того, что схема измерения сопротивления испарителя работает нормально. Таким образом, в любых из способов и оборудования, описанных в данном документе, номинальное сопротивление картриджа может сохраняться в запоминающем устройстве картриджа (или может сохраняться на удаленном сервере/устройстве и извлекаться на основе уникального идентификатора картриджа) и может использоваться для того, чтобы подтверждать то, что соединение между устройством и капсулой является хорошим, и/или то, что схема измерения сопротивления устройства работает нормально, и/или то, что сопротивление картриджа не изменено с момента, когда картридж собран или заполнен.

[119] Как упомянуто выше, в некоторых вариантах осуществления, испаритель может записывать информацию использования в запоминающее устройство картриджа; информация использования может использоваться для того, чтобы оценивать количество испаряемого материала, которое вынуто из картриджа, и оставшееся количество испаряемого материала. Информация использования может включать в себя число затяжек/затягиваний, доставляемую дозировку и т.п.

[120] *Приложение/подключение.* Испаритель и/или испарительная система могут включать в себя программное обеспечение, микропрограммное обеспечение или аппаратные средства, которые являются отдельными или разделимыми от испарителя, и которые обмениваются данными в беспроводном режиме с испарителем. Например, приложения ("приложения") могут выполняться на процессоре портативного и/или носимого устройства, включающего в себя смартфоны, интеллектуальные часы и т.п., которые могут упоминаться как персональное цифровое устройство или необязательно просто устройство (например, пользовательское устройство 305 на фиг. 3), которое представляет собой часть испарительной системы. Эти цифровые устройства могут предоставлять интерфейс для пользователя, чтобы вовлекаться и взаимодействовать с функциями, связанными с испарителем, включающими в себя передачу данных в/из испарителя в цифровое

устройство и т.п. и/или в дополнительный сторонний процессор (например, на серверы, к примеру, на сервер 307 на фиг. 3). Например, пользователь может управлять некоторыми аспектами испарителя (температурой, дозировкой и т.д.) и/или передачей данных и приемом данных в/из испарителя, необязательно по каналу беспроводной связи между первыми аппаратными средствами связи оборудования устройства и вторыми аппаратными средствами связи испарителя. Данные могут передаваться в ответ на одно или более действий пользователя (например, включающих в себя взаимодействия с пользовательским интерфейсом, отображаемым на устройстве) и/или в качестве фоновой операции таким образом, что пользователь не должен инициировать или авторизовать процесс обмена данными.

[121] Пользовательские интерфейсы могут развертываться на цифровом устройстве и могут помогать пользователю в работе с испарителем. Например, пользовательский интерфейс, управляющий цифровым устройством, может включать в себя значки и текстовые элементы, которые могут сообщать пользователю в отношении различных способов, которыми настройки испарителя могут регулироваться или конфигурироваться пользователем. Таким образом (или иным образом в соответствии с текущим предметом изобретения), информация относительно испарителя может представляться с использованием пользовательского интерфейса, отображаемого посредством устройства связи. Значки и/или текстовые элементы могут предоставляться, чтобы обеспечивать возможность пользователю видеть информацию относительно состояния испарителя, к примеру, информацию аккумулятора (оставшийся заряд, число оставшихся затягиваний пара, время для заряда, зарядившись и т.д.), состояние картриджа (например, тип картриджа и испаряемого материала, состояние заполнения картриджа и т.д.) и состояние аналогичного устройства. Значки и/или текстовые элементы могут предоставляться, чтобы обеспечивать возможность пользователю обновлять внутреннее программное обеспечение (иначе, микропрограммное обеспечение) в испарителе. Значки и текстовые элементы могут предоставляться, чтобы обеспечивать возможность пользователю задавать признаки

безопасности и/или авторизации испарителя, такие как задание PIN-кода для того, чтобы активировать устройство, или использование персональной биометрической информации в качестве средства аутентификации. Значки и текстовые элементы могут предоставляться, чтобы обеспечивать возможность пользователю конфигурировать совместное использование данных переднего плана и связанные настройки.

[122] Испаритель может включать в себя или включать одну или более функций аутентификации. Например, пользовательский интерфейс ("приложение") может включать в себя, например, аутентификацию на основе PIN-кода, биометрическую аутентификацию (которая может включать в себя аутентификацию на основе отпечатков пальцев, аутентификацию на основе сканирования радужной оболочки глаз, аутентификацию на основе распознавания лиц и т.п.). Авторизация может включать в себя анализ возраста, к примеру, оценку или вычисление возраста пользователя на основе анализа черт лица. Авторизация может использоваться для того, чтобы блокировать/разблокировать испаритель.

[123] Процесс аутентификации может быть осуществлен в качестве признака приложения, которое установлено и выполняется на персональном цифровом устройстве, допускающем обмен данными с помощью проводных или беспроводных способов (например, в качестве части испарительной системы, как описано в данном документе). Персональное цифровое устройство (например, смартфон) может иметь операционную систему, допускающую запуск приложения (й).

[124] Испаритель может переводиться в состояние неактивности после периода бездействия, например, посредством перехода в "режим ожидания", когда использование не обнаруживается в течение предварительно определенного и/или предварительно установленного периода времени. В некоторых реализациях текущего предмета изобретения, для активации и в силу этого возможности использования пользователем для целей формирования пара испарителя, пользователь должен аутентифицироваться, чтобы обеспечивать то, что устройство используется назначенным конечным пользователем, и предотвращать

несанкционированное использование либо случайную или непреднамеренную активацию устройства или использование устройства несовершеннолетним лицом для того, чтобы употреблять активный компонент, включающий в себя никотин или марихуану. Аутентификация на основе персонального идентификационного номера (PIN) может применять выбранный пользователем PIN-код для того, чтобы аутентифицировать конечный вариант применения. Биометрическая аутентификация может использоваться, необязательно с использованием одного или более подходов. Например, процесс аутентификации на основе отпечатков пальцев может аутентифицировать конечного пользователя. Процесс аутентификации на основе сканирования радужной оболочки глаз может использовать сканирование глаз или радужной оболочки глаз и т.п. для того, чтобы аутентифицировать конечного пользователя. Аутентификация на основе распознавания лиц может использовать сканирование лиц или алгоритм обработки изображений, чтобы аутентифицировать конечного пользователя. Аутентификация на основе сканирования радужной оболочки глаз и аутентификация на основе распознавания лиц могут быть особенно полезными, если персональное цифровое устройство имеет камеру, к примеру, обращенную вперед камеру.

[125] Персональный испаритель может деактивироваться после удовлетворения пороговых критериев. Например, испаритель может переводиться в состояние неактивности после периода бездействия. Период бездействия может быть предварительно установлен и/или выбираться пользователем (например, с использованием управляющего программного обеспечения для выполнения на персональном цифровом устройстве). Таким образом, период бездействия может представлять собой конфигурируемый параметр испарителя. Прикладное программное обеспечение/микропрограммное обеспечение может включать в себя функциональность, чтобы разблокировать или активировать испаритель с использованием аутентификации, как упомянуто выше.

[126] Процесс аутентификации может выполняться. Если процесс аутентификации является безуспешным, испаритель может оставаться деактивированным. Если процесс аутентификации

завершается удачно, испаритель может разблокироваться и быть готовым для использования.

[127] Испаритель может выполнять встроенные способы сбора данных, анализа данных и/или передачи данных. Как упомянуто выше, испаритель, имеющий возможности проводной или беспроводной связи, может взаимодействовать с цифровыми продуктами на базе потребительских технологий, к примеру, со смартфонами, планшетными компьютерами, переносными компьютерами/нетбуками/настольными компьютерами, носимыми беспроводными технологиями, такими как "интеллектуальные часы", и другой носимой технологией, такой как Google Glass и т.п., с помощью программирования, программного обеспечения, микропрограммного обеспечения, GUI, беспроводной связи, проводной связи и/или программного обеспечения, обычно называемого "приложением(ями)" или "приложениями". Соединение на основе проводной связи может использоваться для того, чтобы обеспечивать взаимодействие испарителя с цифровыми продуктами на базе потребительских технологий в целях передачи и обмена данными в/из испарителя из/в цифровые продукты на базе потребительских технологий (и за счет этого также обеспечения взаимодействия с приложениями, выполняющимися на цифровых продуктах на базе потребительских технологий). Соединение на основе беспроводной связи может использоваться для того, чтобы обеспечивать взаимодействие испарителя с цифровыми продуктами на базе потребительских технологий для передачи и обмена данными в/из испарителя из/в цифровой беспроводной интерфейс. Испаритель может использовать беспроводной интерфейс, который включает в себя одно или более из инфракрасного (IR) передающего устройства, Bluetooth-интерфейса, заданных в 802.11-интерфейсов и/или связи с сотовой телефонной сетью, чтобы обмениваться данными с потребительскими технологиями.

[128] Испаритель может взаимодействовать (например, обмениваться данными) с цифровыми продуктами на базе потребительских технологий и с приложениями в качестве способа ретрансляции информации и данных, чтобы предоставлять дополнительную функциональность. Эта дополнительная

функциональность может включать в себя (но не только): (a) задание и/или указание требуемого числа циклов активации в течение периода времени; (b) задание и/или указание одного или более напоминаний, оповещений и т.п. для уведомлений для пользователя; (c) задание и/или указание требуемой пользователем дозы или доз для доставки активного вещества в расчете на вдох; (d) задание и/или указание требуемой полной доставленной дозы активных веществ в течение периода времени, к примеру, полной ежедневной дозы; (e) задание и/или указание одной или более настроек мощности испарителя, чтобы модулировать крепость пара и/или аэрозоля, плотность пара и/или аэрозоля, объем пара и/или аэрозоля, аромат пара и/или аэрозоля, температуру пара и/или аэрозоля и/или другие характеристики пара и/или аэрозоля для пара и/или аэрозоля, сформированного посредством испарителя; (f) задание и/или указание настроек мощности испарителя, чтобы модулировать, регулировать, конфигурировать и т.п. настройки устройства, которые связаны со временем работы и/или производительностью аккумулятора; (g) задание и/или указание конфигураций испарителя, связанных с жидкими компонентами и рецептурой; (h) задание и/или указание конфигураций окружающей среды на основе температуры окружающей среды; (i) задание и/или указание конфигураций окружающей среды на основе влажности; (j) задание и/или указание конфигураций окружающей среды на основе высоты; (k) задание и/или указание временных (например, временных) конфигураций; (l) задание и/или указание параметров, чтобы минимизировать, максимизировать и/или модулировать функциональные преимущества компонента вкуса и/или аромата парообразного продукта; (m) задание и/или указание параметров функционального преимущества, чтобы минимизировать или максимизировать функциональные преимущества, связанные с фармакодинамикой и фармакокинетикой активного ингредиента или лекарственного компонента парообразного или аэрозольного продукта; (n) прием и/или предоставление для пользователя предупреждений и уведомлений испарителя; (o) прием и/или предоставление для пользователя предупреждений и уведомлений испарителя, связанных с перезарядом (например, то, должен или

нет аккумулятора (например, источник 103 мощности на фиг. 1) перезаряжаться); (p) прием и/или предоставление для пользователя предупреждений и уведомлений испарителя, связанных с состоянием заряда (например, что аккумулятор полностью или частично заряжен); (q) прием и/или предоставление для пользователя предупреждений и уведомлений испарителя, связанных с состоянием использования картриджа с жидкостью, таких как число использований или вдохов, предпринятых из картриджа; (r) прием и/или предоставление для пользователя предупреждений и уведомлений испарителя, связанных с состоянием оставшегося вещества в картридже с жидкостью, таких как оставшееся число использований или вдохов в картридже; (s) прием и/или предоставление для пользователя предупреждений и уведомлений, связанных с временным состоянием использования картриджа с жидкостью, таких как число использований или вдохов, предпринятых за предварительно установленное время и/или предварительно определенный период времени, например, число использований или вдохов, предпринятых в день; (t) прием и/или предоставление для пользователя предупреждений и уведомлений, связанных с содержанием картриджа с жидкостью, таких как активный компонент(ы), крепость, дозировка (и т.п.), профиль аромата (и т.п.) и общая рецептура (и т.п.); (u) прием и/или предоставление для пользователя предупреждений и уведомлений, связанных с картриджем с жидкостью, узлом картриджа с жидкостью или т.п., требующим замену; (v) прием и/или предоставление для пользователя предупреждений и уведомлений, связанных с предварительно установленными временами для использования испарителя; и (w) прием и/или предоставление для пользователя предупреждений и уведомлений относительно состояния или "работоспособности" нагревательного элемента, таких как число выполняемых циклов и/или число циклов, остающихся до предлагаемой и/или требуемой замены нагревательного элемента или узла нагревательного элемента.

[129] Настройки мощности испарителя могут задаваться и/или указываться, чтобы модулировать или конфигурировать энергию активации, доставляемую в нагревательный элемент(ы), а также

модуляцию или конфигурирование параметров подачи питания в нагревательный элемент(ы) относительно времени достижения пиковой активации либо "прогрева", либо "линейного нарастания" и/или времени максимальной или пиковой активации, и/или времени деактивации нагревательного элемента, либо "охлаждения", чтобы осуществлять и модулировать крепость пара и/или аэрозоля, плотность пара и/или аэрозоля, объем пара и/или аэрозоля, аромат пара и/или аэрозоля, температуру пара и/или аэрозоля и/или аналогичные характеристики пара и аэрозоля для пара или аэрозоля, сформированного посредством испарителя. В варианте осуществления, настройки мощности испарителя могут задаваться и/или указываться таким образом, что пользователь может выполнять регулирования настроек в испарителе, чтобы максимизировать время работы от аккумулятора. В этом случае, испаритель может в результате работать при более низкой выходной энергии, чтобы сохранять максимальное число циклов, которые могут поддерживаться в расчете на цикл заряда аккумулятора. С другой стороны, настройки мощности испарителя могут задаваться и/или указываться таким образом, что пользователь может максимизировать производительность относительно выходной энергии устройства в расчете на цикл.

[130] Связанные с картриджем настройки испарителя могут быть основаны на информации относительно картриджа, включающей в себя жидкие компоненты и/или рецептуру и т.п., таким образом, что информация, связанная с жидкостью, может испаряться или аэролизироваться. Связанные с жидкостью настройки испарителя могут иметь предварительно определенные, а также конфигурируемые пользователем настройки для того, чтобы модулировать, конфигурировать, регулировать или иным образом конфигурировать параметры активации устройства. В варианте осуществления, настройки, связанные с конкретными для пользователя конфигурациями окружающей среды, могут выполняться таким образом, что испаритель оптимизирует активацию нагревательного элемента и параметры активации, чтобы оптимизировать производительность на основе температуры окружающей среды, влажности и/или высоты. Например, испаритель может иметь такие

конфигурации, как настройки для холодной погоды или теплой погоды, настройки влажности и/или настройки высоты.

[131] Испаритель может конфигурироваться (программироваться) с временными настройками, такими как, например, конкретные для пользователя временные конфигурации, к примеру, предпочтение пользователем более интенсивной доставки активных компонентов в расчете на вдох в конкретные времена дня. Испаритель может иметь такую конфигурацию, в которой испаритель доставляет дозировки активного компонента на основе времени суток. Например, испаритель может иметь такую конфигурацию, в которой дозировка, доставляемая пользователю, является наибольшей или имеет максимальное значение (и т.п.) вечером, и поддерживается равной более низкой доставленной дозе в расчете на вдох или минимальному значению (и т.п.) раньше днем. Пользователь может программировать эти настройки (и другие, описанные в данном документе) на основе персонального предпочтения.

[132] Связанные со вкусом и/или ароматом настройки испарителя могут минимизировать, максимизировать и/или модулировать функциональные преимущества компонента вкуса и/или аромата парообразного продукта. Например, испаритель может быть выполнен с возможностью активироваться таким образом, что аромат, доставленный из пара или аэрозоля, минимизируется, максимизируется или модулируется за период вдыхания. Некоторые испаряемые компоненты жидкости, которые могут способствовать характеристикам аромата для пара или аэрозоля, могут быть более глубокими, более преобладающими или более существенными тогда, когда испаритель активируется при формировании диапазонов более высоких температур посредством нагревательного элемента, чем тогда, когда диапазоны более низких температур формируются посредством нагревательного элемента (в диапазоне температур, в котором нагревательный элемент может работать таким образом, чтобы формировать пар или аэрозоль для вдыхания пользователем). Например, пользователь может задавать испаритель с возможностью работать для максимального, минимального, умеренного или другого промежуточного значения аромата для парообразного или

аэрозольного продукта. Испаритель может модулировать цикл активации нагревательного элемента соответствующим образом.

[133] Связанная с функциональным преимуществом настройка испарителя может минимизировать, максимизировать или модулировать функциональные преимущества, связанные с фармакодинамикой и фармакокинетикой активного ингредиента или лекарственного компонента парообразного или аэрозольного продукта. Например, испаритель может быть выполнен с возможностью активироваться таким образом, что активный компонент или лекарственное средство, доставленное из пара или аэрозоля, минимизируется или максимизируется с точки зрения доставки в целевые ткани или органы. Размер частиц может модулироваться. Пользователь может использовать испаритель для доставки никотина в качестве активного или лекарственного компонента в паре или аэрозоли. Может быть желательным для (или посредством) пользователя иметь вариант для более быстрой доставки никотина в кровоток, к примеру, после периода отсутствия никотина (когда потребность или тяга пользователя с большой вероятностью должна возрасть). Альтернативно, время от времени может быть желательным для (или посредством) пользователя иметь более медленную абсорбцию никотина в кровоток, к примеру, в периоды времени, когда: (i) тяга или потребность пользователя является низкой, (ii) когда пользователь хочет иметь более длительный период времени до того, как он имеет потребность или тягу к никотину: к примеру, до засыпания или события, при котором он не может использовать устройство для дозирования или приема никотина. Настройки испарителя, связанные с активацией устройства и температурой нагревательного элемента, и характеристики активации нагревательного элемента могут модулироваться таким образом, что например, при активации при более низкой температуре, размер частиц лекарственного компонента больше, чем во времена активации при более высокой температуре нагревательного элемента. Таким образом, посредством модуляции ввода термальной или тепловой энергии, введенной в испарительную камеру посредством нагревательного элемента, чтобы придавать летучесть

или испарять жидкость, содержащую активный компонент(ы) или лекарственное средство(а), характеристики для пара или аэрозоля относительно размера частиц активного компонента(ов) или лекарственного средства могут полностью или частично модулироваться пользователем. Эти настройки также могут использоваться конечным пользователем или поставщиком медицинских услуг (и т.п.) для того, чтобы уменьшать зависимость от активного компонента(ов) или лекарственного средства, такого как никотин. Этот переход также может использоваться в сочетании с уменьшением дозировки никотина для уменьшения или уменьшения зависимости или пристрастия к никотину пользователя.

[134] Приложение может принимать предупреждения и уведомления, ассоциированные с испарителем. Эти предупреждения и уведомления могут включать в себя, например: состояние касательно оставшегося времени работы от аккумулятора, данные состояния аккумулятора (такие как число циклов аккумулятора) и "работоспособность" аккумулятора (так что пользователь может уведомляться, требуемым образом, относительно текущего и общего состояния "в реальном времени" внутреннего аккумулятора(ов) испарителя).

[135] Испаритель и/или ассоциированное приложение (приложение), выполняющееся на цифровом продукте на базе потребительских технологий (например, на устройстве, которое формируется или составляет часть испарительной системы, как описано выше), может совместно использовать данные с изготовителем, филиалом изготовителя или другим объектом (ритейлером, поставщиком медицинских услуг, поставщиком, маркетинговым объектом и т.д.). Испаритель и/или ассоциированное приложение могут собирать, принимать, регистрировать, сохранять, передавать, экстраполировать и т.п. анонимные или конкретные для пользователя данные по использованию, такие как частота использования. Испаритель и/или ассоциированное приложение могут собирать, принимать, регистрировать, сохранять, передавать, экстраполировать и т.п. конкретные для пользователя данные по использованию, такие как характеристики цикла активации, к примеру, длительность активаций и указываемые пользователем

настройки активации (если применимо). Испаритель и/или ассоциированное приложение могут собирать, принимать, регистрировать, сохранять, передавать, экстраполировать и т.п. конкретную для пользователя демографическую информацию. Испаритель и/или ассоциированное приложение могут собирать, принимать, регистрировать, сохранять, передавать, экстраполировать и т.п. конкретную для пользователя социально-экономическую информацию. Испаритель и/или ассоциированное приложение могут собирать, принимать, регистрировать, сохранять, передавать, экстраполировать и т.п. конкретную для пользователя информацию. Испаритель и/или ассоциированное приложение могут собирать, принимать, регистрировать, сохранять, передавать, экстраполировать и т.п. конкретную для пользователя информацию обратной связи. Испаритель и/или ассоциированное приложение могут собирать, принимать, регистрировать, сохранять, передавать, экстраполировать и т.п. конкретную для пользователя демографическую информацию. Испаритель и/или ассоциированное приложение могут собирать, принимать, регистрировать, сохранять, передавать, экстраполировать и т.п. конкретную для пользователя информацию обратной связи с использованием наблюдений, опросов и т.п. и/или средств анализа данных.

[136] Испаритель и/или ассоциированное приложение могут собирать, принимать, регистрировать, сохранять, передавать, экстраполировать и т.п. анонимные и/или конкретные для пользователя данные по использованию и/или надежности, такие как ошибки или нарушения работы устройства. Испаритель и/или ассоциированное приложение могут собирать, принимать, регистрировать, сохранять, передавать, экстраполировать и т.п. конкретные для пользователя данные по использованию и/или надежности, такие как запросы на гарантийное обслуживание, ремонты и/или замены и т.д. Испаритель и/или ассоциированное приложение могут собирать, принимать, регистрировать, сохранять, передавать, экстраполировать и т.п. конкретные для пользователя данные удовлетворенности потребителя, такие как запросы на техническую поддержку. Испаритель и/или ассоциированное приложение могут собирать, принимать, регистрировать, сохранять,

передавать, экстраполировать и т.п. конкретные для пользователя данные относительно потенциальных покупателей, такие как запросы на предмет информации продукта. Испаритель и/или ассоциированное приложение могут собирать, принимать, регистрировать, сохранять, передавать, экстраполировать и т.п. конкретные для пользователя данные об удобстве и простоте использования, такие как запросы на предмет инструкций использования. Испаритель и/или ассоциированное приложение могут собирать, принимать, регистрировать, сохранять, передавать, экстраполировать и т.п. конкретную для пользователя информацию, такую как запросы на предмет информации относительно признаков или функций продукта. Испаритель и/или ассоциированное приложение могут собирать, принимать, регистрировать, сохранять, передавать, экстраполировать и т.п. конкретные для пользователя маркетинговые данные, такие как запросы на предмет информации относительно покупки испарителя и/или получения испарителя посредством назначения от врача или поставщика медицинских услуг.

[137] Испаритель и/или ассоциированное приложение могут собирать, принимать, регистрировать, сохранять, передавать, экстраполировать и т.п. данные испарителя, указывающие злоупотребление или неправильную эксплуатацию испарителя. Испаритель и/или ассоциированное приложение могут собирать, принимать, регистрировать, сохранять, передавать, экстраполировать и т.п. данные по испарителю и/или использованию и/или признаки передачи данных, которые могут использоваться для того, чтобы находить испаритель. Испаритель и/или ассоциированное приложение могут собирать, принимать, регистрировать, сохранять, передавать, экстраполировать и т.п. данные и/или признаки передачи данных, которые могут использоваться для того, чтобы находить испаритель, если он потерян или украден. Испаритель, через ассоциированное приложение, может собирать, принимать, регистрировать, сохранять, передавать, экстраполировать и т.п. уведомления относительно отзывов продуктов или аналогичных сложностей и/или сообщать пользователю относительно таких отзывов или сложностей.

Испаритель, через ассоциированное приложение, может собирать, принимать, регистрировать, сохранять, передавать, экстраполировать, совместное использование данных и т.п. уведомления относительно положений и условий изготовителя (например, изготовителя картриджей) и/или сообщать пользователю относительно таких положений и условий и/или принимать подтверждение таких положений и условий от пользователя.

[138] Испаритель, через ассоциированное приложение, выполняющееся на устройстве, которое составляет часть испарительной системы, может собирать, принимать, регистрировать, сохранять, передавать, экстраполировать, совместно использовать и т.п. данные из сети, которые могут использоваться для того, чтобы идентифицировать, контактировать или соединиться с другими пользователями испарителей, и, через ассоциированное приложение, может собирать, принимать, регистрировать, сохранять, передавать, экстраполировать, совместно использовать и т.п. данные из сети, которые могут использоваться для того, чтобы идентифицировать, контактировать или соединиться с другими пользователями в сети. Испаритель может выбирать и/или авторизовать совместное использование всех или некоторых данных, собранных, принятых, зарегистрированных, сохраненных, передаваемых, экстраполированных, совместно используемых и т.п. посредством испарителя или собираемых непосредственно от пользователя с использованием приложений, ассоциированных с испарителем. Испаритель может выбирать и/или авторизовать совместное использование, через сеть, всех или некоторых данных, собранных, принимаемых, зарегистрированных, сохраненных, передаваемых, экстраполированных, совместно используемых и т.п. посредством испарителя или собираемых непосредственно от пользователя с использованием приложений, ассоциированных с испарителем. Сеть может содержать средства социального общения. Членство в средствах социального общения может содержать семью пользователя. Членство в средствах социального общения может содержать друзей пользователя. Членство в средствах социального общения может содержать группу поддержки и т.п. (например, группу бросающих курить). Членство в

средствах социального общения может содержать стороннюю услугу, компанию, организацию (например, церковь), других пользователей испарителя и т.п.

[139] Испаритель и/или ассоциированное приложение могут собирать, принимать, регистрировать, сохранять, передавать, экстраполировать и т.п. данные, полезные для того, чтобы выполнять программное конфигурирование устройства и/или приложения(й) устройства. Испаритель и/или ассоциированное приложение могут собирать, принимать, регистрировать, сохранять, передавать, экстраполировать и т.п. данные, полезные или требуемые для того, чтобы выполнять программное конфигурирование испарителя(ей) и/или ассоциированного приложения. Испаритель и/или ассоциированное приложение могут собирать, принимать, регистрировать, сохранять, передавать, экстраполировать и т.п. данные, полезные или требуемые для того, чтобы выполнять программное конфигурирование испарителя(ей) и/или ассоциированного приложения, причем программное обеспечение сконфигурировано посредством изготовителя либо филиала или представителей изготовителя, либо третьей стороны и т.п. Испаритель и/или ассоциированное приложение могут собирать, принимать, регистрировать, сохранять, передавать, экстраполировать и т.п. данные, полезные или требуемые для того, чтобы выполнять стороннее программное конфигурирование испарителя(ей) и/или ассоциированного приложения. Испаритель и/или ассоциированное приложение могут собирать, принимать, регистрировать, сохранять, передавать, экстраполировать и т.п. данные, полезные или требуемые для того, чтобы выполнять обновления микропрограммного обеспечения испарителя(ей) и/или ассоциированного приложения. Испаритель и/или ассоциированное приложение могут предоставлять уведомление пользователя через испаритель и/или ассоциированное приложение относительно того, что обновления микропрограммного обеспечения или аналогичные обновления испарителя и/или ассоциированного приложения являются доступными или требуются для поиска и устранения неисправностей устройства или исправления проблемы или сложности с испарителем и/или ассоциированным приложением, которая предотвращает

некоторый аспект намеченной или надлежащей функции(й) испарителя и/или ассоциированного приложения. Испаритель и/или ассоциированное приложение могут предоставлять уведомление пользователя через испаритель и/или ассоциированное приложение относительно того, что обновление микропрограммного обеспечения и аналогичное обновление испарителя и/или ассоциированного приложения является доступным или требующимся для предоставления дополнительных функций, связанных или предназначенных для того, чтобы повышать производительность испарителя, улучшать пользовательское восприятие либо аналогично улучшать некоторый аспект намеченной или надлежащей функции(й) испарителя и/или ассоциированного приложения.

[140] Испаритель и/или ассоциированное приложение могут совместно использовать данные, собираемые посредством испарителя или собираемые непосредственно от пользователя с использованием приложения, с поставщиком медицинских услуг пользователя. Испаритель и/или ассоциированное приложение могут совместно использовать данные, собираемые посредством испарителя или собираемые непосредственно от пользователя с использованием приложения, с медицинской сетью пользователя. Испаритель и/или ассоциированное приложение могут совместно использовать данные, собираемые посредством испарителя или собираемые непосредственно от пользователя с использованием приложения, с поставщиком страховых услуг пользователя. Испаритель и/или ассоциированное приложение могут совместно использовать данные, собираемые посредством испарителя или собираемые непосредственно от пользователя с использованием приложения, с поставщиком аптечных и/или рецептурных лекарственных средств пользователя и т.п. Испаритель и/или ассоциированное приложение могут деперсонализировать или иным образом задавать анонимные данные, собираемые посредством испарителя или собираемые непосредственно от пользователя, так что деперсонализированные данные могут совместно использоваться или применяться в таких целях, как исследование, анализ, публикация или аналогичные цели.

[141] Испаритель и/или ассоциированное приложения могут предоставлять уведомление пользователя через испаритель и/или

ассоциированное приложение относительно доступности назначения, выданного или написанного для конечного пользователя, готовым к забору, доставке, поставкам пользователю и т.п. из компонента согласно назначению, предназначенного для доставки пациенту посредством испарителя. Например, аптека может отправлять уведомление пользователю, через испаритель и/или ассоциированное приложение, к примеру, чтобы уведомлять пользователя в отношении того, что его назначение для испарителя или испаряемого материала (например, картриджей или жидкостей) доступно для пользователя, чтобы забирать из аптеки (другие коммерческие учреждения, не ограниченные аптеками, также могут осуществлять это, в том числе магазины, амбулатории и т.д.). Испаритель и/или ассоциированное приложение могут предоставлять возможность поставщикам медицинских услуг, сетям, агентам, авторизованным третьим сторонам или аналогичным объектам отправлять предупреждения, сообщения, наблюдения и т.п. пользователю через испаритель и/или ассоциированное приложение. Испаритель и/или ассоциированное приложение могут предоставлять возможность поставщикам медицинских услуг, сетям, агентам, авторизованным третьим сторонам или аналогичным объектам осуществлять доступ к данным, которые формируются в качестве результата наблюдений и т.п. через испаритель и/или ассоциированное приложение.

[142] Испаритель и/или ассоциированное приложение могут авторизовать (например, обеспечивать возможность) поставщика медицинских услуг на то, чтобы конфигурировать, регулировать, модулировать и/или манипулировать настройками испарителя. Испаритель и/или ассоциированное приложение могут авторизовать поставщика медицинских услуг на то, чтобы конфигурировать, регулировать, модулировать и/или манипулировать настройками испарителя, которые пользователь не авторизован изменять, менять, переконфигурировать, либо изменять настройки, конфигурации и т.д., выполненные посредством поставщика медицинских услуг. Испаритель и/или ассоциированное приложение могут авторизовать представителя или агента поставщика медицинских услуг на то, чтобы конфигурировать, регулировать, модулировать и/или манипулировать настройками испарителя,

которые пользователь не авторизован изменять, менять, переконфигурировать, либо изменять настройки, конфигурации и т.д., выполненные посредством представителя или агента поставщика медицинских услуг.

[143] Испаритель и/или ассоциированное приложение могут совместно использовать конкретную для пользователя информацию, такую как владение конечным пользователем продуктами, связанными с устройством, компонентами устройства, аксессуарами устройства, или аналогичные данные, собираемые посредством испарителя или собираемые непосредственно от пользователя с помощью приложения. Испаритель и/или ассоциированное приложение могут совместно использовать конкретную для пользователя информацию, такую как покупка конечным пользователем продуктов, связанных с устройством, компонентами устройства, аксессуарами устройства, или аналогичные данные, собираемые посредством испарителя или собираемые непосредственно от пользователя с помощью приложения. Испаритель и/или ассоциированное приложение могут предоставлять уведомление пользователя через испаритель и/или ассоциированное приложение относительно уведомлений от ритейлера(ов) и т.п. относительно продвижения продуктов. Испаритель и/или ассоциированное приложение могут предоставлять уведомление пользователя через испаритель и/или ассоциированное приложение и т.п. относительно уведомлений от ритейлера(ов) и т.п. относительно доступности продукта. Испаритель и/или ассоциированное приложение могут предоставлять уведомление пользователя через испаритель и/или ассоциированное приложение и т.п. относительно уведомлений от ритейлера(ов) и т.п. относительно выпуска нового продукта или аксессуаров.

[144] Испаритель и/или ассоциированное приложение могут использовать демографические или аналогичные услуги определения местоположения, чтобы находить торговые точки в географической близости пользователя. Испаритель и/или ассоциированное приложение могут собирать, принимать, регистрировать, сохранять, передавать, экстраполировать и т.п. данные, связанные с покупкой устройства, покупкой аксессуаров устройства, покупкой жидкости для испарителя и ассоциированных корпусных материалов или узлов,

частотой совершения покупок, торговой точкой, скидками, применяемыми пользователем при покупке, и связанную или аналогичную информацию. Испаритель и/или ассоциированное приложение могут собирать, принимать, регистрировать, сохранять, передавать, экстраполировать и т.п. данные, связанные с покупкой устройства, покупкой аксессуаров устройства, покупкой жидкости для испарителя и ассоциированных корпусных материалов или узлов, частотой совершения покупок, торговой точкой, применяемыми скидками, и связанную или аналогичную информацию.

[145] Испаритель и/или ассоциированное приложение могут предоставлять стимулы для пользователя совместно использовать информацию, связанную с покупкой устройства, покупкой аксессуаров устройства, покупкой жидкости для испарителя и ассоциированных корпусных материалов или узлов, частотой совершения покупок, торговой точкой, применяемой скидкой, и связанную информацию, такую как скидки, купоны, промокоды, бесплатные товары и т.п. Испаритель и/или ассоциированное приложение могут предоставлять использование пользовательского профиля, чтобы предоставлять целевые стимулы для пользователя совместно использовать информацию, связанную с покупкой устройства, покупкой аксессуаров устройства, покупкой жидкости для испарителя и ассоциированных корпусных материалов или узлов, частотой совершения покупок, торговой точкой, применяемыми скидками, используемыми промокодами, и связанную информацию, такую как скидки, купоны, бесплатные товары и т.п.

[146] Испаритель и/или ассоциированное приложение могут переводить испаритель в состояние неактивности и невозможности использования, как упомянуто выше. Например, испаритель и/или ассоциированное приложение могут переводить испаритель в состояние неактивности и невозможности использования, если возникает нарушение работы и т.п. Испаритель и/или ассоциированное приложение могут переводить испаритель в состояние неактивности и невозможности использования до тех пор, пока авторизованный пользователь не введет персональный идентификационный номер (PIN) с использованием приложения, которое затем активирует испаритель. Испаритель и/или

ассоциированное приложение могут переводить испаритель в состояние неактивности и невозможности использования до тех пор, пока авторизованный пользователь не будет иметь биометрический идентификатор, который, при распознавании или подтверждении, или верификации и т.п., с использованием приложения, активирует испаритель. Как пояснено выше, несанкционированное использование испарителя и/или ассоциированного приложения может предотвращаться посредством использования PIN-кода и/или уникального биометрического идентификатора. Испаритель и/или ассоциированное приложение могут сохранять данные устройства и персональные настройки для отдельных пользователей таким образом, что более одного пользователя могут использовать испаритель. Испаритель и/или ассоциированное приложение могут сохранять данные устройства и персональные настройки, которые должны быть сохранены для отдельных пользователей, причем настройки для данных устройства и персональные настройки для различных пользователей могут применяться к испарителю и наменному пользователю через приложение. Пользователь может выбирать сохраненные конфигурации для испарителя, и соответствующее устройство должно работать согласно этой выбранной пользователем конфигурации. Испаритель и/или ассоциированное приложение могут иметь поддержку для пользователя или пользователей иметь одну или более пользовательских настроек и/или конфигураций, которые сохранены и могут выбираться пользователями. Испаритель и/или ассоциированное приложение могут иметь поддержку возможности совместного использования сохраненных пользовательских настроек и персональных настроек или конфигураций пользователем через приложение и/или ассоциированную сеть. Испаритель и/или ассоциированное приложение могут обеспечивать возможность совместного использования других пользовательских настроек и/или конфигураций с пользователем через приложение или ассоциированную сеть.

[147] Испаритель и/или ассоциированное приложение могут упрощать, указывать и т.п. пользователю присваивать рейтинг (к примеру, через общепринятые способы, такие как 1-10, где "10"

является наилучшим, или 1-5 "звезд", где "5" звезд является наилучшим) свой испаритель, конфигурации испарителя, картридж (например, конкретный аромат или бренд картриджей и т.д.) и т.п. Испаритель и/или ассоциированное приложение могут упрощать, указывать и т.п. пользователю присваивать рейтинг другие пользовательские конфигурации. Испаритель и/или ассоциированное приложение могут совместно использовать и осуществлять доступ к базе данных пользовательских конфигураций, которые могут иметь или не могут иметь рейтингов и иметь возможность осуществлять доступ к пользовательским конфигурациям через приложение и загружать пользовательские конфигурации для использования в собственном устройстве пользователя. Испаритель и/или ассоциированное приложение могут иметь способность совместно использовать и осуществлять доступ к базе данных пользовательских конфигураций, которые могут иметь или не могут иметь рейтингов и иметь возможность осуществлять доступ к пользовательским конфигурациям через приложение и выгружать свои пользовательские конфигурации для использования в устройствах других пользователей.

[148] Испаритель и/или ассоциированное приложение могут совместно использовать пользовательские данные с изготовителем, филиалами изготовителей, агентами изготовлений или третьей стороной для формирования пользовательских профилей на основе конкретных для пользователя данных по использованию, демографических данных, социально-экономических данных и т.п. Испаритель и/или ассоциированное приложение могут иметь способность использовать пользовательские данные, которыми совместно используют с изготовителем, филиалом изготовителя, агентами изготовителя или третьей стороной, чтобы определять конкретные пользовательские профили.

[149] Испаритель и/или ассоциированное приложение могут разрешать, упрощать, авторизовать, подтверждать и т.п. совместное использование данных между ассоциированным приложением и другим приложением(ями), которое может устанавливаться, либо компонентом персонального цифрового устройства пользователя. Испаритель и/или ассоциированное

приложение могут совместно использовать информацию и/или данные с приложением для средств социального общения. Исполнитель и/или ассоциированное приложение могут совместно использовать информацию и/или данные с почтовой службой, поставщиком услуг электронной почты, хостингом услуг электронной почты или аналогичными приложениями. Исполнитель и/или ассоциированное приложение могут совместно использовать информацию и/или данные с текстовым сообщением, службой коротких сообщений (SMS) или аналогичными приложениями. Исполнитель и/или ассоциированное приложение могут совместно использовать информацию и/или данные с приложением услуг на основе информации местоположения. Исполнитель и/или ассоциированное приложение могут совместно использовать информацию и/или данные с картой или картографическим, навигационным, служащим для определения местоположения и т.п. приложением. Исполнитель и/или ассоциированное приложение могут совместно использовать информацию и/или данные с приложением службы медобеспечения, приложением поставщика медицинских услуг, приложением для управления медицинскими услугами, приложением медицинской сети или аналогичным приложением. Исполнитель и/или ассоциированное приложение могут совместно использовать информацию и/или данные с приложением аптеки, приложением поставщика аптечных услуг или аналогичным приложением. Исполнитель и/или ассоциированное приложение могут совместно использовать информацию и/или данные с погодным приложением, приложением для прогнозирования погоды, приложением для сообщения о погоде или аналогичным приложением. Исполнитель и/или ассоциированное приложение могут совместно использовать информацию и/или данные с приложением изготовителя устройств. Исполнитель и/или ассоциированное приложение могут совместно использовать информацию и/или данные с приложением для исследований или ориентированным на исследования приложением. Исполнитель и/или ассоциированное приложение могут совместно использовать информацию и/или данные с приложением ритейлера исполнителей или аналогичным приложением бытового устройства.

[150] Исполнитель и/или ассоциированное приложение могут иметь способность авторизовать или обеспечивать возможность

сбора, приема, регистрации, сохранения, передачи, экстраполяции и т.п. данных в целях отправки, посредством устройства или ассоциированного приложения, кодов ошибок или сообщений об ошибках изготовителю, филиалу изготовителя, агентам изготовителя или третьей стороне в целях разрешения проблем с производительностью или функцией устройства. Испаритель и/или ассоциированное приложение могут иметь способность авторизовать или обеспечивать возможность сбора, приема, регистрации, сохранения, передачи, экстраполяции и т.п. данных для возможности устройству или ассоциированному приложению отправлять коды ошибок или сообщения об ошибках изготовителю, филиалу изготовителя, агентам изготовителя или третьей стороне в целях разрешения проблем с приложением(ями) устройства. Испаритель и/или ассоциированное приложение могут иметь способность авторизовать или обеспечивать возможность сбора, приема, регистрации, сохранения, передачи, экстраполяции и т.п. данных для возможности устройству или приложению устройства отправлять коды ошибок или сообщения об ошибках изготовителю, филиалу изготовителя, агентам изготовителя или третьей стороне в целях экстраполяции показателей данных, которые связаны с нарушением работы устройства. Испаритель и/или ассоциированное приложение могут иметь способность авторизовать или обеспечивать возможность сбора, приема, регистрации, сохранения, передачи, экстраполяции и т.п. данных в целях отправки, посредством устройства или ассоциированного приложения, кодов ошибок или сообщений об ошибках изготовителю, филиалу изготовителя, агентам изготовителя или третьей стороне в целях сбора, приема, регистрации, сохранения, передачи, экстраполяции и т.п. данных, которые могут быть связаны с изготовлением, управлением качеством либо аналогичными сложностями или потенциальными проблемами, связанными с устройством, компонентами устройства или жидкостью, используемой в устройстве. Испаритель и/или ассоциированное приложение могут иметь способность собирать, принимать, регистрировать, сохранять, передавать, экстраполировать и т.п. данные для поиска и устранения сложностей или проблем в работе устройства. Испаритель и/или

ассоциированное приложение могут иметь способность собирать, принимать, регистрировать, сохранять, передавать, экстраполировать и т.п. данные для поиска и устранения сложностей или проблем в работе устройства, которые могут быть связаны с пользовательской ошибкой.

[151] Испаритель и/или ассоциированное приложение могут иметь способность использовать такие способы передачи данных, как беспроводные и проводные технологии. Испаритель и/или ассоциированное приложение могут иметь способность использовать такие способы передачи данных, как беспроводные и проводные технологии, чтобы выполнять одну или более функций, возможностей, способов, способностей и т.д., описанных в данном документе. Испаритель и/или ассоциированное приложение могут иметь способность использовать такие способы передачи данных, как Wi-Fi, Bluetooth, сотовая связь, 3G, 4G, связь ближнего радиуса действия (NFC) и т.п. для передачи данных в персональное цифровое устройство пользователя. Эта связь может возникать через установление канала беспроводной связи между первыми аппаратными средствами связи оборудования устройства и вторыми аппаратными средствами связи испарителя. Испаритель и/или ассоциированное приложение могут иметь способность использовать такие способы передачи данных, как Wi-Fi, Bluetooth, сотовая связь, 3G, 4G, связь ближнего радиуса действия (NFC) и т.п. для передачи данных в сеть. Соответственно, первые аппаратные средства связи и вторые аппаратные средства связи могут включать в себя схему и одно или более приемо-передающих устройств, сконфигурированных, по меньшей мере, для одного из этих (или других сравнимых) подходов к связи. Испаритель и/или ассоциированное приложение могут иметь способность использовать такие способы передачи данных, как обмен текстовыми сообщениями или SMS. Испаритель и/или ассоциированное приложение могут иметь способность использовать такие способы передачи данных, как электронная почта (electronic mail) или электронная почта (email). Испаритель и/или ассоциированное приложение могут иметь способность использовать такие способы передачи данных, как уведомления или извещающие уведомления в цифровое устройство

пользователя, которое может включать в себя первые аппаратные средства связи.

[152] Испаритель и/или ассоциированное приложение могут включать в себя признаки (например, программные кнопки или средства управления и/или физические устройства ввода или средства управления), которые обеспечивают пользовательское управление функциональностью, признаками, конфигурациями и т.д. испарителя и/или ассоциированного приложения с использованием различных функций приложения, называемых в качестве конфигураций или настроек. Эти настройки могут включать в себя, но не только, примерные общие настройки использования, такие как: (a) требуемое число циклов активации в течение периода времени; (b) конфигурирование и/или задание напоминаний, оповещений и т.п., чтобы уведомлять пользователя; (c) требуемая доставка доз активного вещества в расчете на вдох; (d) требуемая полная доставленная доза в течение периода времени, к примеру, полная ежедневная доза; (e) настройки мощности испарителя, чтобы модулировать крепость пара или аэрозоля, плотность пара или аэрозоля, объем пара или аэрозоля, аромат пара или аэрозоля, температуру пара или аэрозоля или аналогичные характеристики пара или аэрозоля для пара или аэрозоля, сформированного посредством устройства (настройки мощности могут модулировать или конфигурировать энергию активации, доставляемую в нагревательный элемент(ы), а также модулировать или конфигурировать параметры подачи питания в нагревательный элемент(ы) относительно времени достижения пиковой активации или "прогрева" или "линейного нарастания" и/или времени максимальной или пиковой активации, и/или времени деактивации нагревательного элемента, либо "охлаждения", чтобы осуществлять и модулировать крепость пара или аэрозоля, плотность пара или аэрозоля, объем пара или аэрозоля, аромат пара или аэрозоля, температуру пара или аэрозоля или аналогичные характеристики для пара или аэрозоля, сформированного посредством устройства); (f) настройки мощности испарителя, чтобы модулировать, регулировать, конфигурировать и т.п. настройки устройства, которые связаны со временем работы и производительностью аккумулятора таким

образом, что пользователь может выполнять регулирование настроек в устройство, чтобы максимизировать время работы от аккумулятора, и устройство в результате должно работать при более низкой выходной энергии, чтобы сохранять максимальное число циклов, которые можно поддерживать в расчете на цикл заряда аккумулятора (с другой стороны, пользователь может модулировать, регулировать, конфигурировать и т.п. настройки устройства, чтобы максимизировать производительность относительно выходной энергии устройства в расчете на цикл); (g) настройки, связанные с жидкими компонентами и рецептурой и т.п. таким образом, что информация, связанная с жидкостью, которая должна испаряться или аэролизироваться, может иметь предварительно определенные, а также конфигурируемые пользователем настройки для того, чтобы модулировать, конфигурировать, регулировать и т.п. параметры активации испарителя; (h) настройки, связанные с конкретными для пользователя конфигурациями окружающей среды, такие как настройки для холодной погоды или теплой погоды таким образом, что устройство оптимизирует активацию нагревательного элемента и параметры активации, чтобы оптимизировать производительность на основе температуры окружающей среды; (i) настройки, связанные с конкретными для пользователя конфигурациями окружающей среды, такие как настройки высокой или низкой влажности таким образом, что испаритель оптимизирует активацию нагревательного элемента и параметры активации, чтобы оптимизировать производительность на основе локальных пользовательских значений или диапазонов влажности; (j) настройки, связанные с конкретными для пользователя конфигурациями окружающей среды, такие как локальные пользовательские настройки высоты таким образом, что испаритель оптимизирует активацию нагревательного элемента и параметры активации, чтобы оптимизировать производительность на основе высоты конечного пользователя; (k) настройки, связанные с конкретными для пользователя временными конфигурациями, такие как предпочтение пользователем более интенсивной доставки активных компонентов в расчете на вдох в конкретные времена дня (например, испаритель может иметь такую конфигурацию, в которой

он доставляет более высокую дозировку активного компонента, связанного со временем суток, так что дозировка, доставляемая пользователю, является наибольшей или имеет максимальное значение и т.п. утром, и сужается до более низкой доставленной дозы в расчете на вдох или минимального значения и т.п. в конце вечера); (l) настройки, связанные с модуляцией производительности испарителя и параметров активации, чтобы минимизировать или максимизировать функциональные преимущества компонента вкуса или аромата парообразного продукта таким образом, что испаритель может быть выполнен с возможностью активироваться таким образом, что аромат, доставленный из пара или аэрозоля, минимизируется или максимизируется (например, испаряемые компоненты жидкости, которые могут способствовать характеристикам аромата для пара или аэрозоля, могут быть более глубокими или более преобладающими, или более существенными тогда, когда испаритель активируется при формировании диапазонов более высоких температур посредством нагревательного элемента, чем тогда, когда диапазоны более низких температур формируются посредством нагревательного элемента в диапазоне температур, в котором нагревательный элемент может работать с возможностью формировать пар или аэрозоль для вдыхания пользователем); например, пользователь может задавать испаритель с возможностью работать для максимального, минимального, умеренного или другого промежуточного значения аромата для парообразного или аэрозольного продукта, и цикл активации нагревательного элемента модулируется, соответственно; (m) настройки, связанные с модуляцией производительности испарителя и параметров активации, чтобы минимизировать или максимизировать функциональные преимущества, связанные с фармакодинамикой и фармакокинетикой активного или лекарственного компонента парообразного или аэрозольного продукта таким образом, что испаритель может быть выполнен с возможностью активироваться таким образом, что активный компонент или лекарственное средство, доставленное из пара или аэрозоля, минимизируется или максимизируется с точки зрения доставки в целевые ткани или органы; (n) предупреждения и уведомления устройства, такие как состояние касательно

оставшегося времени работы от аккумулятора и данные состояния аккумулятора, такие как число циклов аккумулятора и "работоспособность" аккумулятора таким образом, что пользователь может уведомляться требуемым образом относительно текущего и общего состояния в реальном времени внутреннего аккумулятора устройства и внутреннего аккумулятора зарядного кожуха устройства; (o) предупреждения и уведомления устройства, такие как требование перезаряда посредством аккумулятора испарителя; (p) предупреждения и уведомления устройства, такие как полный заряд аккумулятора испарителя; (q) предупреждения и уведомления устройства, такие как состояние картриджа с жидкостью, к примеру, число предпринятых использований или вдохов и число оставшихся использований; (r) предупреждения и уведомления устройства, такие как содержание картриджа с жидкостью, к примеру, активный компонент(ы) и крепость или дозировка и т.п. и профиль аромата и т.п., и общая рецептура; (s) предупреждения и уведомления устройства, такие как необходимость замены картриджа с жидкостью или узла картриджа с жидкостью и т.п.; (t) предупреждения и уведомления устройства, такие как предварительно определенные или предварительно установленные времена для использования испарителя; (u) предупреждения и уведомления устройства, такие как состояние или "работоспособность" нагревательного элемента устройства, к примеру, число выполняемых циклов и число циклов, остающихся до предлагаемой или требуемой замены нагревательного элемента или узла нагревательного элемента.

[153] Настройки могут включать в себя, но не только, настройки совместного использования данных изготовителя устройств, такие как: (a) анонимные или конкретные для пользователя данные по использованию, такие как частота использования; (b) анонимные или конкретные для пользователя данные по использованию, такие как характеристики цикла активации, к примеру, длительность активаций и указываемые пользователем настройки активации, если применимо; (c) конкретные для пользователя данные, такие как демографическая информация; (d) конкретные для пользователя данные, такие как

социально-экономическая информация; (e) конкретные для пользователя данные, такие как обратная связь с пользователем с помощью наблюдений и т.п.; (f) анонимные или конкретные для пользователя данные по использованию, такие как ошибки или нарушения работы устройства; (g) конкретные для пользователя данные, такие как запросы на гарантийное обслуживание или ремонты или замены и т.п.; (h) конкретные для пользователя данные, такие как запросы на техническую поддержку; (i) конкретные для пользователя данные, такие как запросы на предмет информации продукта; (j) конкретные для пользователя данные, такие как запросы на предмет инструкций использования; (k) конкретные для пользователя данные, такие как запросы на предмет информации относительно признаков или функций продукта; (l) конкретные для пользователя данные, такие как запросы на предмет информации относительно покупки продукта или получения продукта через назначение от врача или поставщика медицинских услуг; (m) данные устройства, указывающие злоупотребление или неправильную эксплуатацию устройства; (n) данные устройства и признаки передачи данных, используемые для того, чтобы находить устройство, если устройство потеряно или украдено; (o) уведомления пользователю через устройство или приложение(я), связанное с отзывами продуктов или аналогичными сложностями; (p) признание общих положений и условий договора на совместное использование данных при изготовлении и пользовательское согласие с упомянутыми условиями.

[154] Настройки могут включать в себя, но не только, настройки для пользователей, использования, системы, устройства и рабочих данных, такие как: (a) настройки, связанные с выбором и авторизацией совместного использования всех или некоторых данных, собираемых посредством устройства или собираемых непосредственно от пользователя с помощью приложения(й) для сети(ей); (b) когда сеть(и) может быть средствами социального общения; (c) когда сеть(и) может состоять из семьи и/или друзей пользователя; (d) когда сеть(и) может состоять из группы поддержки и т.п.; (e) настройки, связанные с использованием совместного использования данных по сети(ям), которые могут

использоваться для того, чтобы идентифицировать, контактировать или соединяться с другими пользователями устройства; (f) когда другая сеть (и) может представлять собой стороннюю услугу, компанию, организацию и т.п.

[155] Настройки могут включать в себя, но не только, настройки программной конфигурации и обновления микропрограммного обеспечения, такие как: (a) настройки, связанные с совместным использованием и передачей данных, требуемых или полезных для того, чтобы выполнять программное конфигурирование устройства и/или приложения (й) устройства; (b) настройки, связанные с совместным использованием и передачей данных, требуемых для того, чтобы выполнять программное конфигурирование устройства и/или приложения (й) устройства, причем программное обеспечение сконфигурировано посредством изготовителя либо филиала или представителей изготовителя, либо третьей стороны и т.п.; (c) настройки, связанные с совместным использованием и передачей данных, требуемых для того, чтобы выполнять программное конфигурирование устройства и/или приложения (й) устройства, причем программное обеспечение сконфигурировано посредством третьей стороны; (d) настройки, связанные с авторизацией для совместного использования и передачи данных, требуемых для того, чтобы выполнять обновления микропрограммного обеспечения и аналогичные обновления устройства и/или приложения; (e) настройки, связанные с уведомлением пользователя через устройство или приложение (я) в отношении того, что обновления микропрограммного обеспечения и аналогичные обновления устройства и/или приложения (й) являются доступными или требуются; (f) настройки, связанные с уведомлением пользователя через устройство или приложение (я) в отношении того, что обновления микропрограммного обеспечения и аналогичные обновления устройства и/или приложения (й) являются доступными или требуются, в качестве средства поиска и устранения неисправностей устройства или исправления проблемы или сложности с устройством или приложением (ями), предотвращающей некоторый аспект намеченной или надлежащей функции (й) .

[156] Настройки могут включать в себя, но не только, настройки совместного использования данных системы предоставления медицинских услуг, такие как: (a) настройки, связанные с совместным использованием всех или некоторых данных, собираемых посредством устройства или собираемых непосредственно от пользователя с помощью приложения(й) для поставщика медицинских услуг пользователя; (b) настройки, связанные с совместным использованием всех или некоторых данных, собираемых посредством устройства или собираемых непосредственно от пользователя с помощью приложения(й) для медицинской сети пользователя; (c) настройки, связанные с совместным использованием всех или некоторых данных, собираемых посредством устройства или собираемых непосредственно от пользователя с помощью приложения(й) для поставщика страховых услуг пользователя; (d) настройки, связанные с совместным использованием всех или некоторых данных, собираемых посредством устройства или собираемых непосредственно от пользователя с помощью приложения(й) для поставщика аптечных или рецептурных лекарственных средств пользователя и т.п.; (e) настройки, связанные с уведомлением относительно доступности назначения, выданного или написанного для конечного пользователя, готового к забору, доставке и/или поставке для пользователя и т.п. компонента согласно назначению, предназначенного для доставки пациенту посредством устройства. Например, аптека может отправлять уведомление пользователю, через приложение устройства, к примеру, чтобы уведомлять пользователя в отношении того, что его назначение для компонентов устройства или устройства доступно для пользователя, чтобы забирать из аптеки; (f) настройки, связанные с авторизацией поставщика медицинских услуг на то, чтобы конфигурировать, регулировать, модулировать, манипулировать и т.п. настройками устройства; (g) настройки, связанные с авторизацией поставщика медицинских услуг на то, чтобы конфигурировать, регулировать, модулировать, манипулировать и т.п. настройками устройства, причем пользователь не авторизован изменять, менять, переконфигурировать и т.п. настройки, конфигурации и т.п.,

выполненные посредством поставщика медицинских услуг; (h) настройки, авторизующие представителя или агента и т.п. поставщика медицинских услуг на то, чтобы конфигурировать, регулировать, модулировать, манипулировать и т.п. настройками устройства, причем пользователь не авторизован изменять, менять, переконфигурировать и т.п. настройки, конфигурации и т.п., выполненные посредством представителя или агента по предоставлению медицинских услуг и т.п.; (i) настройки, предоставляющие возможность деперсонализации либо иного задания как анонимных и использования для других целей, таких как исследование, анализ, публикация или аналогичные цели, для данных, совместно используемых с поставщиком медицинских услуг или сетью, или иным образом; (j) настройки, предоставляющие возможность поставщикам медицинских услуг, сетям, агентам, авторизованным третьим сторонам и т.п. отправлять предупреждения, сообщения, наблюдения и т.п. через приложение (я) устройства; (k) настройки, предоставляющие возможность поставщикам медицинским услуг, сетям, агентам, авторизованным третьим сторонам и т.п. осуществлять к данным, которые формируются в качестве результата наблюдений и т.п. через приложение (я) устройства.

[157] Настройки могут включать в себя, но не только, настройки ориентированных на прямое взаимодействие с ритейлерами и/или потребителями данных, такие как: (a) настройки, связанные с совместным использованием конкретной для пользователя информации, такой как продукт, устройство, компонент, аксессуары или аналогичные подробности; (b) настройки, связанные с приемом уведомлений от ритейлера(ов) и т.п. относительно продвижения продуктов; (c) настройки, связанные с приемом уведомлений от ритейлера(ов) и т.п. относительно доступности продукта; (d) настройки, связанные с приемом уведомлений от ритейлера(ов) и т.п. относительно выпуска нового продукта или аксессуаров; (e) настройки, связанные с использованием демографических или аналогичных услуг определения местоположения, чтобы находить торговые точки в географической близости пользователя; (f) настройки, связанные с совместным использованием данных, которые

могут использоваться для демографических, социально-экономических либо аналогичных маркетинговых или рекламных мероприятий; (g) настройки, связанные со сбором данных, связанных с покупкой устройства, покупкой аксессуаров устройства, покупкой жидкости для испарителя и ассоциированных корпусных материалов или узлов, частотой совершения покупок, торговой точкой, скидками, применяемыми пользователем при покупке, и связанной или аналогичной информации; (h) настройки, связанные с совместным использованием данных, связанных с покупкой устройства, покупкой аксессуаров устройства, покупкой жидкости для испарителя и ассоциированных корпусных материалов или узлов, частотой совершения покупок, торговой точкой, применяемыми скидками, и связанную или аналогичную информацию; (i) использование приложения, чтобы предоставлять стимулы для пользователя совместно использовать информацию, связанную с покупкой устройства, покупкой аксессуаров устройства, покупкой жидкости для испарителя и ассоциированных корпусных материалов или узлов, частотой совершения покупок, торговой точкой, применяемой скидкой, и связанную информацию, такую как скидки, купоны, промокоды, бесплатные товары и т.п.; (j) настройки, связанные с использованием пользовательского профиля, чтобы предоставлять целевые стимулы для пользователя совместно использовать информацию, связанную с покупкой устройства, покупкой аксессуаров устройства, покупкой жидкости для испарителя и ассоциированных корпусных материалов или узлов, частотой совершения покупок, торговой точкой, применяемыми скидками, используемыми промокодами, и связанную информацию, такую как скидки, купоны, бесплатные товары и т.п.

[158] Настройки могут включать в себя, но не только, настройки доступа к устройству, такие как: (a) настройки, связанные с переводом устройства в состояние неактивности и невозможности использования; (b) настройки, связанные с переводом устройства в состояние неактивности и невозможности использования, причем авторизованный пользователь имеет персональный идентификационный номер (PIN), который, при вводе с использованием приложения, активирует устройство; (c) настройки,

связанные с переводом устройства в состояние неактивности и невозможности использования, причем авторизованный пользователь имеет биометрический идентификатор, который, при распознавании или подтверждении, или верификации и т.п., с использованием приложения, активирует устройство; (d) настройки, связанные с переводом устройства в состояние неактивности и невозможности использования, причем авторизованный пользователь имеет биометрический идентификатор, который, при распознавании или подтверждении, или верификации с использованием приложения, активирует устройство, причем биометрический идентификатор представляет собой контрольную сумму; (e) настройки, связанные с переводом устройства в состояние неактивности и невозможности использования, причем авторизованный пользователь имеет биометрический идентификатор, который, при распознавании или подтверждении, или верификации с использованием приложения, активирует устройство, причем биометрический идентификатор представляет собой сканирование глаз или радужной оболочки глаз и т.п.; (f) настройки, связанные с переводом устройства в состояние неактивности и невозможности использования, причем авторизованный пользователь имеет биометрический идентификатор, который, при распознавании или подтверждении, или верификации с использованием приложения, активирует устройство, причем биометрический идентификатор представляет собой распознавание лиц; (g) настройки, при которых несанкционированное использование устройства предотвращается посредством использования PIN-кода или уникального биометрического идентификатора; (h) настройки, связанные с совместным использованием данных, связанных с предпринятым несанкционированным использованием устройства; (i) настройки, связанные с совместным использованием данных по сети, чтобы авторизовать пользователя и активировать устройство; (j) настройки, связанные с совместным использованием данных таким образом, что биометрическая аутентификация может выполняться через использование сети; (k) настройки, связанные со временем или продолжительностью, которая проходит после использования до того, как устройство переводится в состояние неактивности, и

аутентификация требуется, чтобы авторизовать устройство; (1) настройки, связанные со сбросом или изменением конкретной для пользователя аутентификационной информации, такой как PIN-код.

[159] Настройки могут включать в себя, но не только, многопользовательские настройки, такие как: (a) настройки, связанные с совместным использованием и передачей данных, требуемых или полезных для того, чтобы выполнять программное конфигурирование устройства и/или приложения(й) устройства; (b) настройки, связанные с совместным использованием и передачей данных, требуемых для того, чтобы выполнять программное конфигурирование устройства и/или приложения(й) устройства, причем программное обеспечение сконфигурировано посредством изготовителя либо филиала или представителей изготовителя, либо третьей стороны и т.п.; (c) настройки, связанные с совместным использованием и передачей данных, требуемых для того, чтобы выполнять программное конфигурирование устройства и/или приложения(й) устройства, причем программное обеспечение сконфигурировано посредством третьей стороны; (d) настройки, связанные с авторизацией для совместного использования и передачи данных, требуемых для того, чтобы выполнять обновления микропрограммного обеспечения и аналогичные обновления устройства и/или приложения; (e) настройки, связанные с уведомлением пользователя через устройство или приложение(я) в отношении того, что обновления микропрограммного обеспечения и аналогичные обновления устройства и/или приложения(й) являются доступными или требуются; (f) настройки, связанные с уведомлением пользователя через устройство или приложение(я) в отношении того, что обновления микропрограммного обеспечения и аналогичные обновления устройства и/или приложения(й) являются доступными или требуются, в качестве средства поиска и устранения неисправностей устройства или исправления проблемы или сложности с устройством или приложением(ями), предотвращающей некоторый аспект намеченной или подлежащей функции(й).

[160] Настройки могут включать в себя, но не только, заданные настройки профиля использования, такие как: (a)

настройки, связанные с совместным использованием пользовательских данных с изготовителем, филиалом изготовителя, агентами изготовителя или третьей стороной в целях формирования пользовательских профилей на основе конкретных для пользователя данных по использованию, демографических данных, социально-экономических данных и т.п.; (b) когда использование пользовательских данных, совместно используемых или отправленных изготовителю, филиалу изготовителя, агентам изготовителя или третьей стороне в целях формирования пользовательских профилей на основе конкретных для пользователя данных по использованию, демографических данных, социально-экономических данных и т.п., используется для того, чтобы определять конкретные пользовательские профили; (c) когда пользовательские профили представляют собой группу настройки конфигураций, которые коррелируются с конкретным поднабором пользователей; (d) когда поднабор пользователей может быть основан на демографических данных, социально-экономических, персональных данных, собираемых с помощью приложения, данных по использованию устройств и т.п.; (e) когда пользовательские профили могут быть конкретными для поднабора пользователей, и рекомендуемая конфигурация устройства на основе данных пользовательского профиля может быть доступна для пользователя устройства на основе подобию пользователя с поднабором пользователей; (f) когда пользовательское восприятие оптимизировано посредством использования кумулятивных данных от аналогичных пользователей, чтобы устанавливать конфигурацию настройки по умолчанию для устройства на основе демографических данных, социально-экономических данных пользователя и т.п.

[161] Настройки могут включать в себя, но не только, настройки, связанные с интеграцией с другими приложениями, такие как: (a) настройки для того, чтобы разрешать, упрощать, авторизовать, подтверждать и т.п. совместное использование данных между приложением устройства и другим приложением(ями), которое может устанавливаться, либо компонентом персонального цифрового устройства пользователя; (b) когда другое приложение, с которым приложение устройства совместно использует информацию, может представлять собой приложение(я) для средств социального

общения; (с) когда другое приложение, с которым приложение устройства совместно использует информацию, может представлять собой почтовую службу, поставщика услуг электронной почты, хостинг услуг электронной почты или аналогичное приложение(я); (d) когда другое приложение, с которым приложение устройства совместно использует информацию, может представлять собой приложение для обмена текстовыми сообщениями, приложение для обмена SMS или аналогичное приложение(я); (e) когда другое приложение, с которым приложение устройства совместно использует информацию, может представлять собой приложение(я) услуг определения местоположения; (f) когда другое приложение, с которым приложение устройства совместно использует информацию, может представлять собой карту или картографическое, навигационное, служащее для определения местоположения и т.п. приложение; (g) когда другое приложение, с которым приложение устройства совместно использует информацию, может представлять собой приложение службы медобеспечения, приложение поставщика медицинских услуг, приложение для медицинских услуг, приложение медицинской сети или аналогичное приложение(я); (h) когда другое приложение, с которым приложение устройства совместно использует информацию, может представлять собой приложение аптеки или приложение поставщика аптечных услуг, или аналогичное приложение(я); (i) когда другое приложение, с которым приложение устройства совместно использует информацию, может представлять собой приложение(я) для определения погоды или прогнозирования погоды, или сообщения о погоде, или аналогичное приложение; (j) когда другое приложение, с которым приложение устройства совместно использует информацию, может представлять собой приложение(я) изготовителей устройств; (k) когда другое приложение, с которым приложение устройства совместно использует информацию, может представлять собой приложение для исследований или ориентированное на исследования приложение; (l) когда другое приложение, с которым приложение устройства совместно использует информацию, может представлять собой приложение(я) ритейлера устройства или аналогичное приложение(я) бытового устройства.

[162] Настройки могут включать в себя, но не только, код

ошибки и поиск и устранение неисправностей, такие как: (a) настройки, связанные с авторизацией или допуском совместного использования данных в целях отправки, посредством устройства или приложения устройства, кодов ошибок или сообщений об ошибках изготовителю, филиалу изготовителя, агентам изготовителя или третьей стороне в целях разрешения проблем с производительностью или функцией устройства; (b) настройки, связанные с авторизацией или допуском совместного использования данных в целях отправки, посредством устройства или приложения устройства, кодов ошибок или сообщений об ошибках изготовителю, филиалу изготовителя, агентам изготовителя или третьей стороне в целях разрешения проблем с приложением(ями) устройства; (c) настройки, связанные с авторизацией или допуском совместного использования данных в целях отправки, посредством устройства или приложения устройства, кодов ошибок или сообщений об ошибках изготовителю, филиалу изготовителя, агентам изготовителя или третьей стороне в целях экстраполяции показателей данных, которые связаны с нарушением работы устройства; (d) настройки, связанные с авторизацией или допуском совместного использования данных в целях отправки, посредством устройства или приложения устройства, кодов ошибок или сообщений об ошибках изготовителю, филиалу изготовителя, агентам изготовителя или третьей стороне в целях сбора данных, которые могут быть связаны с изготовлением или управлением качеством либо аналогичными сложностями или потенциальными проблемами, связанными с устройством, компонентами устройства или жидкостью, используемой в устройстве; (e) настройки, связанные с совместным использованием данных в целях поиска и устранения сложностей или проблем в работе устройства; (f) настройки, связанные с совместным использованием данных в целях поиска и устранения сложностей или проблем в работе устройства, которые могут быть связаны с пользовательской ошибкой.

[163] Настройки могут включать в себя, но не только, настройки, связанные со способами связи, такие как: (a) настройки, связанные с устройством или приложением устройства с использованием таких способов передачи данных, как беспроводные

и проводные технологии; (b) настройки, связанные с устройством или приложением устройства с использованием таких способов передачи данных, как Wi-Fi, Bluetooth и т.п. для передачи данных в персональное цифровое устройство пользователя; (c) настройки, связанные с устройством или приложением устройства с использованием таких способов передачи данных, как проводные или беспроводные способы и т.п. для передачи данных в сеть; (d) настройки, связанные с устройством или приложением устройства с использованием таких способов передачи данных, как обмен текстовыми сообщениями или SMS; (e) настройки, связанные с устройством или приложением устройства с использованием таких способов передачи данных, как электронная почта или электронная почта; (f) настройки, связанные с устройством или приложением устройства с использованием таких способов передачи данных, как уведомления или извещающие уведомления на цифровом устройстве пользователя.

[164] Приложение может использоваться для того, чтобы предоставлять информацию относительно поиска и устранения неисправностей устройства в случае проблемы производительности или нарушения работы. Приложение может использоваться для того, чтобы предоставлять информацию по безопасности, связанную с устройством или пользователем. Приложение может использоваться для того, чтобы предоставлять информацию по безопасности, связанную с техобслуживанием, очисткой или аналогичными действиями для устройства. Приложение может использоваться для того, чтобы предоставлять информацию хранения для устройства. Приложение может использоваться для того, чтобы предоставлять информацию, связанную с утилизацией или повторным использованием устройства. Приложение может использоваться для того, чтобы предоставлять информацию относительно надлежащей разборки и сборки устройства. Приложение может использоваться для того, чтобы предоставлять такую информацию, как изготовители, дистрибьюторы, ритейлеры или аналогичный веб-узел и/или контактная информация. Приложение может использоваться для того, чтобы предоставлять такую информацию, как универсальный указатель ресурса (URL-адрес) веб-узла или линия связи для

интернет-форумов, которые могут быть связаны с использованием, поиском и устранением неисправностей, пользовательским восприятием, отзывами пользователей и т.п. Приложение может использоваться для того, чтобы предоставлять информацию по безопасности, связанную с устройством, пользователю. Приложение может использоваться для того, чтобы предоставлять информацию относительно доступных продуктов, аксессуаров и т.п., которые могут быть связаны с устройством. Приложение может использоваться для того, чтобы предоставлять пространство для рекламы потребительских продуктов или услуг, которые могут быть связаны с устройством. Приложение может использоваться для того, чтобы предоставлять функции, связанные с персональными пользовательскими целями по использованию устройства, и отслеживать использование, поскольку оно связано с заданными целями пользователей, и представлять данные в формах диаграмм, графиков и т.п.

[165] Системы, контроллер и функции, описанные выше, могут реализовываться или выполняться посредством одной или более компьютерных систем. Способы, описанные в данном документе, могут сохраняться на машиночитаемом носителе.

[166] *Управление дозами.* Испаритель и/или испарительная система могут включать в себя управление дозами и/или дозиметрию. В общем, управление дозами описывается в заявке на патент (США) № 14/960259, поданной 4 декабря 2015 года, и полностью содержится в данном документе по ссылке.

[167] Как описано выше, испаритель и/или устройство, которое составляет часть испарительной системы, как задано выше, могут включать в себя пользовательский интерфейс (например, включающий в себя приложение или прикладное программное обеспечение), который может выполняться на устройстве, поддерживающем связь, которое может быть выполнен с возможностью определять то, отображать, принудительно активировать и/или измерять дозирование. Например, испаритель может иметь режим/индикатор "единичной дозы", который отображается в испарителе и/или приложении. Единичная доза может изменяться посредством соединенного приложения и/или посредством прямого

управления испарителем. Например, пользователь может хотеть переходить с 1 мг никотина в расчете на дозу на 2 мг никотина в расчете на дозу.

[168] Единица дозы может быть программируемой. Например, пользователь может запрограммировать дозу на основе предыдущего (записанного) использования; например, пользователь может нажимать кнопку "Начать" в приложении, делать достаточное количество затяжек вплоть до удовлетворения и затем нажимать "Стоп" в приложении. Помимо этого, пользователь может вводить конкретные для пользователя данные, которые могут быть полезными при определении и/или измерении дозирования. Например, пользователь может вводить вес тела, пол и любые другие релевантные данные. Такая информация может использоваться для регулирования дозы терапевтических лекарственных средств, таких как болеутоляющее средство, снотворное и т.д., соответственно.

[169] Как упомянуто выше, в некоторых реализациях текущего предмета изобретения, испаритель и/или приложение, выполняющееся на устройстве, которое соединяется (или может соединяться) с испарителем, может записывать использование или работу устройства и может воспроизводить это использование позднее. В общем, испаритель или приложение может записывать первый рабочий параметр (например, температурную настройку, время линейного нарастания нагрева и т.д.) и второй параметр использования (например, число затяжек, кумулятивной дозы, время использования и т.д.), может сохранять записанный рабочий параметр и параметр использования в качестве профиля использования, может ассоциировать записанный профиль использования с элементом управления, кнопкой, значком и т.д. и может запрограммировать работу устройства на основе профиля использования таким образом, что рабочий параметр модифицируется автоматически в качестве дорожек фактического рабочего параметра с записанным рабочим параметром.

[170] Например, пользователь может записывать профиль использования, включающий в себя число затяжек (например, событий затягивания, вдохов и т.д.) между изменениями температуры, а также температуру таким образом, что этот профиль

использования может воспроизводиться позднее, например, посредством нажатия кнопки или другого индикатора, ассоциированного с записанным/программированным профилем использования. В некоторых вариантах осуществления, испаритель и/или приложение могут записывать температуру и один или более вторых параметров использования, таких как одно или более из следующего: время затяжки (длительность), количество затяжек (число затяжек), энергия, прикладываемая к испаряемому материалу (например, кумулятивные джоули энергии), дозировка/воздействие и т.д. Воспроизведение может индексироваться для любого из записанных параметров использования, таких как число затяжек, кумулятивная длительность затяжки, прикладываемая кумулятивная энергия, кумулятивная доза и т.д., и может задавать или модифицировать рабочий параметр (например, применяемую температуру испарения, прикладываемую энергию и т.д.) испарителя как записанную температуру, так что она совпадает с записанной и/или программируемой температурой, когда испаритель работает, так что идентичный профиль использования должен быть предусмотрен. Например, пользователь может записывать профиль использования при работе с устройством при первой температуре (например, 150°C) для 5 затягиваний (затяжек), затем увеличении температуры до 180°C для еще пяти затяжек, затем увеличении температуры до 200°C для 10 затяжек. Записанный рабочий профиль может сохраняться в испарителе, приложении или некотором другом соединенном запоминающем устройстве и ассоциироваться с элементом управления (например, значком, графическим объектом, текстом, кнопкой и т.д.) в испарителе, приложении и/или удаленном процессоре или запоминающем устройстве. Записанный рабочий профиль затем может воспроизводиться, например, посредством выбора значка (или кнопки, элемента управления, текста и т.д.) в приложении или испарителе, который ассоциирован с записанным/программированным профилем. Во время воспроизведения, испаритель может ожидать до тех пор, пока идентичный или аналогичный рабочий параметр (например, затяжки, время использования, прикладываемая мощность, доза и т.д.) не

будет совпадать или превышать, и может управлять нагревателем на основе записанного профиля. В вышеприведенном примере, записанный рабочий профиль может воспроизводиться позднее посредством нажатия значка; испаритель и/или приложение могут сравнивать параметр использования (число затяжек и т.д.) с текущей работой испарителя и может регулировать рабочий параметр, соответственно, таким образом, что он совпадает с профилем использования.

[171] Например, фиг. 20 иллюстрирует экран пользовательского интерфейса, включающий в себя значок 2001, который ассоциирован с профилем использования; посредством касания значка 2001, профиль использования может воспроизводиться, как указано на 2003. Воспроизведение может прекращаться посредством нажатия другой кнопки/значка 2003.

[172] Профиль использования может записываться, либо он может программироваться, либо и то, и другое (например, записанный профиль использования может модифицироваться пользователем в испарителе и/или приложении и т.д.).

[173] В некоторых примерах, доза (например, кумулятивная доза) может представлять собой параметр использования, который отслеживается. В некоторых реализациях текущего предмета изобретения, доза может вычисляться так, как описано в заявке на патент (США) № 14/960,259, поданной 04.12.2015 года, ранее полностью содержащейся по ссылке. Кумулятивная доза может сохраняться для передачи и/или отображения. Дополнительно, доза может использоваться для того, чтобы управлять работой испарителя.

[174] В одном примере управления дозами никотина, пользователь может задавать целевое верхнее предельное значение для того, сколько никотина он хочет в день. В некоторых вариантах осуществления, устройство не должно блокировать пользователя от употребления с превышением, но должно уведомлять, если цель превышена. Альтернативно, устройство может блокировать пользователя.

[175] В примере регулирования ТНС-доз, управление дозами может обеспечивать возможность пользователю лечить симптомы без

слишком большого психоактивного эффекта. Например, данные по использованию могут совместно использоваться с доктором, чтобы предоставлять лучшее назначение/проведение лечения. В общем, для медицинского использования, испаритель или приложение может коррелировать дозу с зарегистрированными симптомами. Альтернативно или дополнительно, для использования в оздоровительных целях, испаритель или приложение может обеспечивать возможность пользователю более легко выяснять правильное количество для них и затем многократно доставлять эту дозу.

[176] В некоторых реализациях текущего предмета изобретения, приложение или испаритель может сообщать пользователям в отношении ограничения с точки зрения вождения в состоянии опьянения или наркотической интоксикации (DUI) по содержанию ТНС в их состоянии и задавать предупреждение/оповещение, когда однократное использование превышает предел на основе оцененного уровня в крови (например, уровень в крови в 5 нг/мл в Колорадо или уровень в крови 3,5-5 нг/мл согласно этому отчету <http://www.canorml.org/healthfacts/DUICreport.2005.pdf>).

Испаритель или приложение также может включать в себя таблицу, аналогичную таблице сравнения количества выпитого с содержанием алкоголя в крови (BAC), включенной в документы Службы регистрации транспортных средств (DMV). Испаритель и/или приложение альтернативно или дополнительно может оценивать ТНС-концентрацию в крови на основе информации веса тела и пола пользователя.

[177] *Мониторинг - здоровье и бросание.* Испаритель и/или приложения, выполняющиеся на устройстве, которое составляет часть испарительной системы в соответствии с реализациями текущего предмета изобретения, также могут быть выполнены с возможностью отслеживать на предмет использования цифрового курса лечения и/или бросания курения и т.д. Например, аналогично устройствам мониторинга потери веса, испаритель либо приложение, либо и то, и другое могут быть полезными для людей, которые хотят снижать потребление никотина и/или отслеживать то, сколько

никотин употребляется в течение определенного количества времени. Например, испаритель и/или приложение могут быть выполнены с возможностью разрешать пользователям, курящим как обычные сигареты, так и электронные сигареты, регистрировать то, сколько сигарет они употребляют, и сравнивать общее количество НРНС и никотина, которое они получают в различные дни, когда они используют различные комбинации.

[178] Приложение и/или испаритель также могут предоставлять дополнительный стимул посредством предоставления обмена сообщениями, к примеру, сообщения в отношении того, сколько из соединения X употребляется, и могут показывать то, как много денег экономит первый курильщик за счет уменьшения или исключения курения. Это должно быть наиболее релевантным для никотина, хотя это также может использоваться для других веществ. В некоторых вариантах осуществления, пользователь может вводить свою обычную цену в расчете на пачку сигарет, которая может использоваться в качестве базовой линии. Это также может быть релевантным для ТНС, поскольку вейпинг является более эффективным средством употребления. Из отрывочных данных, предусмотрен множитель 5-10х между курением и вейпингом; например, тот, кто вейпит x мг ТНС, в противном случае должен выкурить 10х мг ТНС в данном временном интервале. На основе мониторинга дозировки посредством устройства, испаритель и/или приложение могут сообщать относительно экономии относительно того, сколько в противном случае курит пользователь.

[179] В некоторых реализациях текущего предмета изобретения, приложение также может обеспечивать возможность пользователю регистрировать другие связанные со здоровьем действия, к примеру, из приложения для фитнеса, и/или может предлагать корреляции между использованием никотина или ТНС и употреблением алкоголя, сердечным ритмом, кровяным давлением, временем тренировки или изменениями веса и т.д. Например, пользователь может вводить предпочтительную единичную дозу (с использованием предварительных установок или оцененных/записанных/программируемых данных, как описано выше) и интервал дозировки или общую ежедневную цель. Испаритель и/или

приложение затем может блокироваться после каждой дозировки, и предупреждение может высвечиваться на экране на пользовательском вычислительном устройстве (например, на телефоне, интеллектуальных часах, планшетном компьютере и т.д.), когда наступает время для следующей дозировки, и испаритель автоматически разблокируется для этой следующей дозировки. Это может использоваться в качестве выбираемого пользователем подхода на основе уменьшения (понижения или бросания) или для того, чтобы поддерживать назначенную программу лечения (например, X мг агента каждые Y часов, но не более Z мг/день).

[180] В некоторых вариантах осуществления, испаритель и/или привязанное приложение могут иметь пользовательский интерфейс в стиле инструментальной панели, в котором пользователи могут регистрировать и сводить в таблицу свой прогресс во времени. Данные могут в некоторой степени быть основаны на индивидуальных и/или групповых данных. Например, групповые данные могут показывать в качестве совокупности то, какой является частота перехода между курением и вейпингом в любой момент времени с момента начала использования испарителя. Оборудование может предоставлять вид, в котором пользователь может выбирать других пользователей, чтобы задавать группу (когорту) на основе своих начальных условий: например, числа пачек в день, возраста, пола и т.д.

[181] *Настройки пользователя.* В некоторых вариантах осуществления, испаритель и/или привязанное приложение могут индивидуально настраиваться на основе настроек пользователя и могут предоставлять напоминания (в том числе для занимающихся оздоровлением пользователей, включающих в себя ТНС-пользователей). Например, в некоторых вариантах осуществления, оборудование может сохранять предпочтения для картриджей (например, "капсул") различных сортов и крепости, которые могут предпочитаться пользователем. Приложение и/или испаритель могут сохранять предпочтения различным вариантам использования (например, "пешая прогулка", "время отхода ко сну", "время для вечеринки" и т.д.). В некоторых вариантах осуществления, в которых картриджи поставляются с различными соотношениями

THC/CBD, оборудование (например, испаритель и/или приложение) может задавать напоминание относительно использования картриджей с высоким или низким содержанием THC на основе шаблона использования и предпочтений пользователя.

[182] В сочетании с опознаванием картриджа (как описано выше и видно на фиг. 14E), в любом из вариантов осуществления, описанных в данном документе, испаритель и/или приложение также или альтернативно может предлагать один или более профилей использования (например, профилей нагрева). Например, на основе типа картриджа и/или на основе пользовательского ввода по типу испаряемого материала (сорту, концентрации и т.д.) даже в вариантах осуществления, не включающих в себя обнаружение картриджей, испаритель и/или приложение могут предлагать профиль использования (например, "Другие пользователи пользуются этим сортом с профилем X" или "Другие пользователи пользуются этим сортом при начальной температуре 155°C").

[183] *Управление и индивидуальная настройка устройства.* Как упомянуто выше, испаритель может управляться частично посредством пользовательского ввода в привязанное приложение. Например, конкретные аспекты испарителя, которые могут управляться, могут включать в себя изменение заданного значения температуры, например, чтобы разрешать пользователям получать меньше пара, если они должны быть менее заметными. Это также может обеспечивать возможность пользователю уменьшать резкость и потребление активных ингредиентов в расчете на затяжку.

[184] Приложение также может предоставлять более точный индикатор относительно уровня заряда аккумулятора за рамками того, что отображается в испарителе. Например, во время заряда, приложение может указывать оставшееся время.

[185] Как упомянуто выше, приложение также может предоставлять обновления микропрограммного обеспечения в испаритель.

[186] Для устройства, которое принимает картриджи как с никотином, так и с THC, привязанное (соединенное) приложение также может обеспечивать возможность пользователю переходить

между режимами использования никотина и ТНС, которые, вероятно, могут иметь различные заданные значения температуры.

[187] Испаритель и/или устройство, которое составляет часть испарительной системы, могут использовать индикатор интенсивности принимаемого сигнала (RSSI), чтобы помогать пользователю находить потерянный испаритель. Помимо этого, приложение может обеспечивать возможность пользователю инструктировать испарителю вибрировать, мигать и/или выдавать звук(и) в качестве оповещения, в том числе для помощи в поиске потерявшегося оборудования. Например, изменение температуры, вибрация или мигающий свет также может представлять собой индикатор того, скрыт или нет испаритель поблизости. В некоторых вариантах осуществления, испаритель также может помогать находить потерявшийся телефон при соединении через изменение цветов светодиодов в зависимости от расстояния между испарителем и телефоном.

[188] Испаритель и/или приложение могут использоваться для того, чтобы регулировать яркость и цвет светодиодов испарителя. Например, для испарителей с несколькими светодиодами, пользователь может загружать персонализированные шаблоны индикатора на устройство. В дополнение к обеспечению большей персонализации испарителя, это может иметь улучшенную полезность, поскольку это позволяет упрощать идентификацию того, какой испаритель принадлежит конкретному владельцу.

[189] В некоторых вариантах осуществления, температура испарителя может регулироваться посредством использования графического пользовательского интерфейса, который обеспечивает как грубое, так и точное управление температурой испарителя с помощью одного пальца. Например, как показано на фиг. 21А, графический пользовательский интерфейс (GUI) может включать в себя отображение температуры (например, в качестве части индикатора 2103), визуально указывающее текущую температуру и/или целевую температуру испарителя; эта температура может регулироваться вверх или вниз (в пределах диапазона). В этом примере, чтобы регулировать температуру, пользователь может удерживать кончик пальца в местоположении 2105 на/напротив

индикатора 2103, что инструктирует индикаторам 2109 появляться по обе стороны от температуры, когда температура испарения может регулироваться вверх (на правой стороне) или вниз (на левой стороне), как показано на фиг. 21В. Быстро плавное перемещение пальца по смежным индикаторам 2109 может быстро перемещать температурную настройку с большими интервалами (например, посредством интервалов в 3 градуса, 5 градусов, 10 градусов, 15 градусов, 20 градусов, 25 градусов, 30 градусов, 35 градусов и т.д.). Регулирование с большим интервалом указывается посредством больших окружностей. Удерживание кончика пальца на индикаторе температуры (показанное как местоположение 2105 на фиг. 21А и 21В) или смежных индикаторах в течение предварительно определенного более длительного периода времени (например, 1 секунда, 2 секунды, 3 секунды, 4 секунды, 5 секунд и т.д.) может открывать точное управление температурой, как показано на фиг. 21С, посредством меньших индикаторов 2107; перемещение фигуры вдоль точного управления температурой может обеспечивать возможность увеличения/снижения выбранной температуры на точные величины (например, на 0,1 градуса, на 0,5 градуса, на 1 градус, на 2 градуса и т.д.). Изменение температуры показано в центральном индикаторе температуры.

[190] Самоочистка. Испаритель может быть выполнен с возможностью включать в себя режим самоочистки, в котором испаритель выполнен с возможностью управлять нагревателем при предварительно определенной высокой температуре (например, $\geq 600^{\circ}\text{F}$) в течение времени самоочистки (например, более 1 минуты, более 2 минут, более 3 минут, более 4 минут, более 5 минут, более 6 минут, более 7 минут, более 8 минут, более 9 минут, более 10 минут, более 12 минут, более 15 минут и т.д.; или между 1 минутой и 20 минутами, между 1 минутой и 15 минутами, между 1 минутой и 10 минутами и т.д.). Режим самоочистки может управляться непосредственно посредством испарителя, или это может работать в сочетании с приложением (приложением) и т.п.

[191] Режим самоочистки может работать в сочетании с акселерометром или другим датчиком(ами) испарителя. Например,

акселерометр может использоваться для того, чтобы определять то, испаритель не держится или носится пользователем либо держится и носится пользователем, до перехода к операции самоочистки. Например, самоочистка может разрешаться только тогда, когда устройство является "неподвижным" (например, устанавливается или удерживается на несущей поверхности) в течение предварительно определенного периода времени, к примеру, 30 секунд, 1 минут, 1,5 минут, 2 минут, 2,5 минут, 3 минут и т.д. Режим самоочистки также может только разрешаться в вариантах осуществления (к примеру, как показано на фиг. 2А-2С), имеющих печь или дверцу нагревательной камеры, когда дверца защищается поверх устройства.

[192] Режим самоочистки также может завершаться, и устройству может разрешаться охлаждаться, если устройство забирается или перемещается (например, на основе ввода акселерометра). Во время самоочистки, устройство может предоставлять визуальный, звуковой или тактильный вывод, указывающий то, что проводится самоочистка. Например, один или более индикаторов могут загораться или мигать (например, красным, красным и синим, белым и т.д.), чтобы указывать то, что проводится самоочистка. В некоторых вариантах осуществления, испаритель также или альтернативно может указывать самонагрев посредством выдачи тонального сигнала, гудка или свиста и т.п.

[193] *Защита от краж/родительская блокировка/защита от детей.* Любое из устройств, описанных в данном документе, может включать в себя блокировку устройства, как упомянуто выше. Например, приложение и/или испаритель могут аутентифицироваться в мобильном устройстве с использованием шифрования, в качестве механизма защиты от подделок. Аналогичная схема может использоваться для того, чтобы связывать испаритель с устройством мобильной связи владельца (например, телефоном, интеллектуальными часами, планшетом и т.д.), так что если украдено, устройство деактивируется, чтобы не допускать его использование другими. В некоторых вариантах осуществления, испаритель может периодически соединяться с устройством мобильной связи для верификации.

[194] Испарители, описанные в данном документе, также могут включать в себя родительскую блокировку (например, защиту от детей). Например, устройство может "блокироваться" для родителей, которые хотят убедиться в том, что их дети не используют устройство. Для родительской блокировки, в дополнение к Bluetooth или другой относительно дальней связи, оборудование также может реализовывать тег по стандарту связи ближнего радиуса действия (NFC) в испарителе. NFC-модули считывания встроены во многие смартфоны. Один признак NFC заключается в том, что она работает только в пределах очень небольшого диапазона. Это должно сильно упрощать разблокирование, поскольку необходимо коснуться на телефоне пункта испарителя. NFC-теги являются чрезвычайно дешевыми и небольшими и могут использоваться в дополнение или вместо других режимов беспроводной связи, таких как Bluetooth. NFC может использоваться для того, чтобы реализовывать некоторые другие признаки, описанные выше.

[195] *GPS для определения местоположения, размещения заказов и социальных сетей.* Любое оборудование, описанное в данном документе (например, испарители и/или привязанное приложение), может включать в себя услуги определения местоположения (GPS).

[196] Например, пользователь, покупающий картриджи для испарителя непосредственно из источника, может использовать приложение, чтобы понимать точно, сколько картриджей имеет пользователь, и сколько он имеет в запасе. Ритейлер может использовать эту информацию, чтобы предлагать пользователю автоматически заказывать дополнительные, когда они приходят к концу.

[197] В любом оборудовании, описанном в данном документе, приложение и/или испаритель могут включать в себя GPS или могут обмениваться данными с GPS, чтобы определять местоположение испарителя. Информация местоположения может использоваться для того, чтобы сообщать пользователю относительно ближайшего ритейлера, у которого можно купить дополнительные картриджи, использовать услугу определения местоположения для доставки,

заказывать через смартфон (например, средство отслеживания использования, комбинированное со средством автоматического пополнения) и/или сообщать пользователю в отношении релевантного местного законодательства об использовании для курения электронных сигарет и марихуаны.

[198] Помимо этого, любые из испарителей и приложений, описанных в данном документе, могут использоваться для того, чтобы улучшать социальное восприятие пользователя, в том числе для взаимодействия с другими пользователями и для связи с конкретным пользователем.

[199] В некоторых вариантах осуществления, испаритель и/или приложение могут профилировать пользователей и сообщать им, как они выглядят по сравнению с другими. Например, испаритель и/или приложение могут указывать то, в какой процентиль попадает потребление никотина/ТНС пользователя, и/или могут рекомендовать сорта (картриджи) на основе поведения пользователей (например, "Мы заметили, что Вы используете свой испаритель по большей части ночью. Другие люди, которые используют его ночью, предпочитают этот сорт.").

[200] Испаритель или приложение также может включать в себя доступ на форумы или в чат-зоны, в которых пользователи могут находить подсказки, и в зоны, в которых врачи могут обсуждать различные темы.

[201] В общем, любое из этого оборудования может разрешать пользователям участвовать в играх либо посредством игрофикации использования, либо посредством включения игр, в которые могут играть пользователи (в том числе несколько пользователей), не связанных с испарением материала. Например, игрофикация использования (включающая в себя покупку новых компонентов, таких как картриджи) может включать в себя присуждение очков, призов и т.д. и создание команд для перехода на электронные сигареты и т.п. Игры могут включать в себя использование акселерометра или других датчиков в оборудовании, которые могут передаваться в беспроводном режиме в приложение и/или в испаритель или приложение другого пользователя (например, непосредственно или через удаленный сервер), чтобы разрешать

игровое взаимодействие.

[202] Испарители и/или приложения, описанные в данном документе, также могут упрощать спонсорские мероприятия, например, предоставление возможности пользователю зарегистрировать в системе друга или члена семьи, оплачивать затраты за испаритель и отправлять им или даже доставляться немедленно (например, курьером). Это может использоваться для того, чтобы предоставлять стимулы со спонсорами для перехода с традиционных сигарет на испарители и/или использования для вознаграждения (предположительно вместо использования традиционных сигарет), например, если вы не сдаетесь, то получаете призы (например, подарочные карты и т.д.).

[203] Любое оборудование, описанное в данном документе (включающее в себя испарители и любые привязанные приложения), также может использоваться для того, чтобы собирать и анализировать пользовательские данные. Это может позволять производителям, поставщикам и ритейлерам испарителей узнавать пользователей лучше, в том числе и понимать то, где, когда и как они используют испаритель. Знание того, где и когда потребитель использует испаритель, может обеспечивать лучший маркетинг пользователям и может улучшать дизайн для будущих продуктов.

[204] Испарители и приложения, описанные в данном документе, также могут упрощать связь между изготовителем и/или ритейлером и потребителем (пользователем). Например, посредством взаимодействия с потребителями в то время, когда они используют продукт, могут возникать возможности стимулировать прямые продажи. Таким образом, например, приложение может сказать: "Если мои вычисления корректны, кажется, что у Вас остался только один картридж в пачке. Хотите купить еще одну?"

[205] Испарители и приложения, описанные в данном документе, также могут иметь улучшенные компоненты защиты от подделок, включающие в себя регистрацию (например, посредством использования приложения) испарителя и/или приложения. В некоторых вариантах осуществления, испаритель может иметь аналогичную процедуру установления связи для шифрования с приложением и/или зарядной станцией.

[206] Помимо этого, испарители и/или приложение могут разрешать или включать в себя диагностику устройства. Например, испаритель и/или приложение могут отслеживать неисправности на уровне компонентов (например, датчика давления, аккумулятора, пружинных штырьковых выводов и т.д.) и могут потенциально идентифицировать сломанное устройство на месте и поставлять замену по гарантии без необходимости возвращать устройство в службу поддержки клиентов. Это также может разрешать более быстрый сбор данных по типичным проблемам, которые должны использоваться для обкатки изменений и будущих видов дизайна.

[207] *Пример: прикладное программное обеспечение/аппаратные средства/микропрограммное обеспечение ("приложение")*

[208] Примеры прикладного программного обеспечения со многими из признаков, описанных в данном документе для использования с одним или более испарителей, описываются со ссылкой на фиг. 7А-21С. Фиг. 7А-7В показывают пользовательский интерфейс (UI) для приложения(я), который может использоваться с испарителем, как описано в данном документе, включающий в себя протокол начального управления безопасностью и/или авторизации для осуществления доступа к испарителю и/или привязанным системам анализа данных, сбора данных и обработки данных испарителя, включающим в себя само приложение. Могут быть включены любые из признаков безопасности, описанных выше, включающие в себя биометрические данные и другие данные.

[209] Фиг. 7А показывает часть управления безопасностью и/или авторизации для осуществления доступа к испарителю и/или привязанным системам анализа данных, сбора данных и обработки данных испарителя, включающим в себя приложение. Фиг. 7В является примерным пользовательским интерфейсом, запрашивающим ввод информации клиента, чтобы устанавливать учетную запись, которая должна привязываться к испарителю.

[210] Пользователь также может индивидуально настраивать приложение или привязанное программное обеспечение/аппаратные средства/микропрограммное обеспечение. Фиг. 7В показывает примерный UI, запрашивающий ввод информации клиента, чтобы устанавливать учетную запись, которая должна привязываться к

испарителю.

[211] Фиг. 8А-8В иллюстрируют примерные UI для использования с испарителем или приложением, привязанным к испарителю, который дополнительно может индивидуально настраивать/персонализировать UI для конкретного пользователя. Фиг. 8А иллюстрирует пользовательский интерфейс для приложения, выполненный с возможностью обеспечивать возможность пользователю ассоциировать один или более испарителей с приложением, и фиг. 8В иллюстрирует экран пользовательского интерфейса для приложения, который обеспечивает возможность пользователю управлять настройками конфиденциальности.

[212] Любое из приложений, описанных в данном документе, также может адаптироваться для использования с обнаружением, включающим в себя автоматическое обнаружение, для картриджа и/или испаряемого материала. Приложение может предоставлять инструкции для обнаружения/идентификации, или работа приложения может автоматически регулироваться/индивидуально настраиваться на основе обнаруженного картриджа. Например, фиг. 9А-9Е иллюстрируют примерные UI для использования с испарителем, которые включают в себя идентификацию и/или обнаружение (включающее в себя автоматическое обнаружение) картриджа для использования с испарителем. Фиг. 9А и 9В иллюстрируют экраны пользовательского интерфейса, направляющие пользователя при работе испарителя, что включает в себя обнаружение (например, автоматическое обнаружение) картриджа. Фиг. 9С представлять собой UI, выполненный с возможностью обеспечивать возможность пользователю индивидуально настраивать один или более испарителей, ассоциированных с учетной записью пользователя, что включает в себя предоставление имен (например, псевдонимов) для одного или более испарителей. Фиг. 9D иллюстрирует UI, предоставляющий вариант инструкции, посредством показа видео, схем и т.п. для того, чтобы направлять пользователя через работу испарителя, включающую в себя совместную работу испарителя и приложения, как показано в примерном UI по фиг. 9Е ("Практические советы"), иллюстрирующем анимированные инструкции для использования.

[213] Фиг. 10 является другим примером UI для приложения, включающего в себя меню команд (в том числе "Учетная запись", "Найти магазин", "Обратиться к другу", "Игра", "Справка" и "Прогулка"). UI для меню команд может представляться по запросу поверх других UI, включающих в себя отображение статистики/данных (например, информации доз, информации использования и т.д.), как показано.

[214] Фиг. 11А-11С иллюстрируют UI-экраны, которые могут использоваться в качестве части интерфейса приложения (например, для карманного/носимого оборудования).

[215] На фиг. 11А, UI включает в себя имя пользователя/данные изображений и статистические данные (гистограмму сверху) информации использования (информации "инструментальной панели"). Фиг. 11В показывает карту, указывающую местоположение пользователя (например, посредством осуществления доступа к GPS-информации и/или указываемой пользователем информации); фиг. 11С иллюстрирует данный значок, который может быть размещен на экране карты, показывающем информацию относительно других пользователей/групп испарителя.

[216] Фиг. 12 представлять собой UI, показывающий пользовательскую информацию ("инструментальную панель"), включающую в себя графические иллюстрации пользователя и ассоциированных испарительных устройств.

[217] Фиг. 13А является UI для управления работой одного из ассоциированных испарителей, показывающим обнаруженный картридж снизу, с информацией относительно картриджа и/или содержания, которая может быть доступной посредством выбора/касания изображения, центральный элемент управления температурой (например, печь/испарительную камеру), обеспечивающий возможность выбора кончиком пальца и/или модификации температуры вручную или выбора одной или более "программ" для задания температуры, и монитор, указывающий число вдохов и/или доз, принимаемых из испарителя, либо кумулятивно для "сеанса", либо в пределах заданного периода времени. Фиг. 13В-13С иллюстрируют альтернативные UI или модифицированный UI, аналогичные UI, показанному на фиг. 13А. Как показано, на фиг. 13А-13С,

индикатор (например, сердце или другой символ) может использоваться для того, чтобы показывать предварительно установленное предпочтение пользователю.

[218] Фиг. 14А-14Е иллюстрируют предупреждения/всплывающие окна UI, которые могут использоваться. Фиг. 14А показывает пользовательское предупреждение/всплывающее окно, которое может указывать информацию относительно работы испарителя и/или конкретного картриджа на основе агрегированных данных от других пользователей. Фиг. 14В иллюстрирует индивидуально настроенные пользователями данные, которые могут использоваться. Фиг. 14С иллюстрирует конкретные для пользователя настройки для работы испарителя и/или приложения, включающие в себя загружаемые обновления микропрограммного обеспечения испарителя через приложение, аналогично UI на фиг. 14D. Фиг. 14Е иллюстрирует предупреждение/всплывающее окно, конкретное для справочной информации вставленного и обнаруженного картриджа относительно испаряемого материала.

[219] Фиг. 15А иллюстрирует один способ (и UI для помощи пользователю в его реализации) для обнаружения/определения картриджа, с использованием QR-кода, присутствующего на картридже, который может сканироваться посредством электронного устройства пользователя (например, смартфона), поддерживающего связь с оборудованием. Фиг. 15В представлять собой другой UI для индивидуальной настройки приложения и/или испарителя, показывающий варианты для управления беспроводной связью (например, Bluetooth) и другие признаки.

[220] Фиг. 16А-16Е иллюстрируют UI, включающий в себя меню команд (к примеру, меню команд, показанное на фиг. 10), показанное на фиг. 16А, и вспомогательные UI, ассоциированные с каждой командой/элементом управления, показанные на фиг. 16В ("Система для определения местоположения ближайшего магазина"), 16С ("Учетная запись"), 16D ("Игры"), 16Е ("Справка"). Дополнительные UI и контент могут предоставляться или связываться через эти UI.

[221] Фиг. 17А-17В иллюстрируют UI, которые могут представляться посредством приложения, включающие в себя купоны

или рекламные объявления (фиг. 17А) и UI для проведения покупок/подачи заказов (фиг. 17В).

[222] Фиг. 18А-18Е иллюстрируют UI, которые могут использоваться для того, чтобы направлять пользователя через работу испарителя и/или приложения, в том числе описание/иллюстрацию признаков одного или обоих из означенного.

[223] Фиг. 19А-19F иллюстрирует UI, которые могут использоваться для того, чтобы инструктировать пользователю то, как управлять испарителем с использованием приложения, идентификацией картриджей (фиг. 19В-19С), управлением температурой (фиг. 19D), мониторингом затяжек/доз (фиг. 19Е-19F) и т.д. Как показано на фиг. 19D, рекомендации могут предоставляться, чтобы показывать популярные настройки.

[224] *Испаряемый материал.* Как описано выше, испаритель и/или испарительная система в соответствии с реализациями текущего предмета изобретения могут использоваться (и могут включать в себя или быть специально сконфигурированы) с любым соответствующим испаряемым материалом. В конкретных вариантах осуществления, испаряемый материал представляет собой органический материал. В определенных примерах, испаряемый материал включает в себя жидкость, вязкую жидкость, воск, отрывной растительный материал и т.д. В определенных примерах, испаряемый материал представляет собой табачный материал. В определенных примерах, испаряемый материал представляет собой материал на основе марихуаны. В определенных примерах, испаряемый материал представляет собой ботаникал. В определенных примерах, испаряемый материал представляет собой никотин, производную никотина или соль никотина. В определенных примерах, испаряемый материал представляет собой нутрицевтик. В определенных примерах, испаряемый материал содержит каннабиноид. В определенных примерах, испаряемый материал представляет собой лекарственное соединение.

[225] В определенных примерах, испаряемый материал демонстрирует вязкость между 1 и 50 сантипуазов. В конкретных вариантах осуществления, испаряемый материал демонстрирует вязкость между 50 и 1000 сантипуазов. В определенных примерах,

испаряемый материал демонстрирует вязкость между 5000 и 1000 сантипуазов. В определенных примерах, испаряемый материал демонстрирует вязкость между 5000 и 10000 сантипуазов. В определенных примерах, испаряемый материал демонстрирует вязкость выше 10000 сантипуазов.

[226] В определенных примерах, испаряемый материал содержит никотин. В определенных примерах, испаряемый материал содержит производную никотина. В определенных примерах, производная никотина представляет собой кислую соль никотина. В конкретных вариантах осуществления, кислая соль никотина содержит органическую кислоту. В определенных примерах, кислая соль никотина не содержит неорганическую кислоту.

[227] В определенных примерах, испаряемый материал представляет собой рецептуру никотина, производных никотина или соли никотина. В некоторых рецептурах, концентрация никотина или его производных в рецептуре составляет приблизительно от 1% (в пересчете на вес) приблизительно до 25% (в пересчете на вес). В некоторых рецептурах, концентрация никотина или его производных в рецептуре составляет приблизительно от 1% (в пересчете на вес) приблизительно до 20% (в пересчете на вес). В некоторых рецептурах, концентрация никотина в рецептуре составляет приблизительно от 1% (в пересчете на вес) приблизительно до 18% (в пересчете на вес). В некоторых примерах, концентрация никотина в рецептуре составляет приблизительно от 1% (в пересчете на вес) приблизительно до 15% (в пересчете на вес). В некоторых примерах, концентрация никотина в рецептуре составляет приблизительно от 1% (в пересчете на вес) приблизительно до 10% (в пересчете на вес). В некоторых примерах, концентрация никотина в рецептуре составляет приблизительно от 1% (в пересчете на вес) приблизительно до 8% (в пересчете на вес). В некоторых примерах, концентрация никотина в рецептуре составляет приблизительно от 2% (в пересчете на вес) приблизительно до 10% (в пересчете на вес). В некоторых рецептурах, концентрация никотина в рецептуре составляет приблизительно от 4% (в пересчете на вес) приблизительно до 12% (в пересчете на вес). В некоторых рецептурах, концентрация никотина в рецептуре

составляет приблизительно 4% (в пересчете на вес). В некоторых примерах, концентрация никотина в рецептуре составляет приблизительно 2% (в пересчете на вес).

[228] Рецептуры соли никотина формируются посредством добавления подходящей кислоты в никотин либо его производную, включающей в себя органические или неорганические кислоты. В некоторых рецептурах, предусмотренных в данном документе, подходящие органические кислоты представляют собой карбоновые кислоты. Примеры органических карбоновых кислот, раскрытых в данном документе, представляют собой монокарбоновые кислоты, дикарбоновые кислоты (органическую кислоту, содержащую две группы карбоновых кислот), карбоновые кислоты, содержащие ароматическую группу, к примеру, бензойные кислоты, оксикарбоновые кислоты, гетероциклические карбоновые кислоты, терпеноидные кислоты, сахарные кислоты; к примеру, пектиновые кислоты, аминокислоты, циклоалифатические кислоты, алифатические карбоновые кислоты, кетокрбоновые кислоты и т.п. В некоторых рецептурах, предусмотренных в данном документе, органические кислоты, используемые в данном документе, представляют собой монокрбоновые кислоты. В некоторых рецептурах, предусмотренных в данном документе, органическая карбоновая кислота является бензойной, леулиновой, уксусной, молочной, лимонной, сорбиновой, лауриновой, салициловой, пировиноградной или комбинацией вышеозначенного. В некоторых рецептурах, предусмотренных в данном документе, органическая карбоновая кислота не является леулиновой. Соли никотина формируются из добавления подходящей кислоты в никотин. В некоторых рецептурах, предусмотренных в данном документе, стехиометрические соотношения никотина к кислоте (никотин: кислота) составляют 1:1, 1:2, 1:3, 1:4, 2:3, 2:5, 2:7, 3:4, 3:5, 3:7, 3:8, 3:10, 3:11, 4:5, 4:7, 4:9, 4:10, 4:11, 4:13, 4:14, 4:15, 5:6, 5:7, 5:8, 5:9, 5:11, 5:12, 5:13, 5:14, 5:16, 5:17, 5:18 или 5:19. В некоторых рецептурах, предусмотренных в данном документе, стехиометрические соотношения никотина к кислоте составляют 1:1, 1:2, 1:3 или 1:4 (никотин: кислота).

[229] В определенных примерах, pH рецептуры никотина

является кислотным. В определенных примерах, pH рецептуры никотина составляет $<7,0$. В определенных примерах, pH рецептуры никотина составляет $>6,0$. В определенных примерах, pH рецептуры никотина составляет $<5,0$. В определенных примерах, pH рецептуры никотина составляет $<4,0$. В определенных примерах, pH рецептуры никотина составляет $>3,0$. В определенных примерах, pH рецептуры никотина составляет $>4,0$. В определенных примерах, pH рецептуры никотина составляет $>5,0$. В определенных примерах, pH рецептуры никотина составляет $>6,0$.

[230] В определенных примерах, испаряемый материал содержит органический материал из растения вида "марихуана". В определенных примерах, испаряемый материал содержит экстракт из растения вида "марихуана". В определенных примерах, испаряемый материал содержит каннабиноид. В определенных примерах, каннабиноид представляет собой тетрагидроканнабинол (THC). В определенных примерах, каннабиноид представляет собой каннабигерольную кислоту (CBGA). В определенных примерах, каннабиноид представляет собой каннабигерол (CBG). В определенных примерах, каннабиноид представляет собой тетрагидроканнабинольную кислоту (THCA). В определенных примерах, каннабиноид представляет собой каннабихромен (CBC). В определенных примерах, каннабиноид представляет собой каннабициклол (CBL). В определенных примерах, каннабиноид представляет собой каннабиварин (CBV). В определенных примерах, каннабиноид представляет собой каннабихромварин (CBCV). В определенных примерах, каннабиноид представляет собой каннабигероварин (CBGV). В определенных примерах, каннабиноид представляет собой монометиловый эфир каннабигерола (CBGM). В определенных примерах, каннабиноид представляет собой дельта-8-тетрагидроканнабинол (D8THC). В определенных примерах, каннабиноид представляет собой дельта-9-тетрагидроканнабинол (D9THC). В определенных примерах, каннабиноид представляет собой тетрагидроканнабиварин (THCV). В определенных примерах, каннабиноид представляет собой каннабинольную кислоту (CBNA). В определенных примерах, каннабиноид представляет собой каннабинол (CBN). В определенных примерах, каннабиноид представляет собой

каннабидиоловую кислоту (CBDA). В определенных примерах, каннабиноид представляет собой каннабидиварическую кислоту (CBDVA). В определенных примерах, каннабиноид представляет собой каннабидиол (CBD). В определенных примерах, каннабиноид представляет собой каннабихроменическую кислоту (CBCA). В определенных примерах, каннабиноид представляет собой каннабихромен (CBC). В определенных примерах, каннабиноид представляет собой каннабициклолическую кислоту (CBLA). В определенных примерах, каннабиноид представляет собой стереоизомер любого из вышеуказанных каннабиноидов. В определенных примерах, каннабиноид представляет собой соль любого из вышеуказанных каннабиноидов.

[231] В определенных примерах, испаряемый материал представляет собой рецептуру каннабиноида. В определенных примерах, концентрация каннабиноида в рецептуре каннабиноида составляет 1-99% каннабиноида. В определенных примерах, концентрация каннабиноида в рецептуре каннабиноида составляет 5-95% каннабиноида. В определенных примерах, концентрация каннабиноида в рецептуре каннабиноида составляет 10-90% каннабиноида. В определенных примерах, концентрация каннабиноида в рецептуре каннабиноида превышает приблизительно 99% каннабиноида. В определенных примерах, концентрация каннабиноида в рецептуре каннабиноида превышает приблизительно 98% каннабиноида. В определенных примерах, концентрация каннабиноида в рецептуре каннабиноида превышает приблизительно 97% каннабиноида. В определенных примерах, концентрация каннабиноида в рецептуре каннабиноида превышает приблизительно 96% каннабиноида. В определенных примерах, концентрация каннабиноида в рецептуре каннабиноида превышает приблизительно 95% каннабиноида. В определенных примерах, концентрация каннабиноида в рецептуре каннабиноида превышает приблизительно 94% каннабиноида. В определенных примерах, концентрация каннабиноида в рецептуре каннабиноида превышает приблизительно 93% каннабиноида. В определенных примерах, концентрация каннабиноида в рецептуре каннабиноида превышает приблизительно 92% каннабиноида. В определенных примерах, концентрация каннабиноида

концентрация каннабиноида в рецептуре каннабиноида составляет приблизительно от 70% приблизительно до 80% каннабиноида. В определенных примерах, концентрация каннабиноида в рецептуре каннабиноида составляет приблизительно от 80% приблизительно до 90% каннабиноида. В определенных примерах, концентрация каннабиноида в рецептуре каннабиноида составляет приблизительно от 90% приблизительно до 100% каннабиноида.

[232] В определенных примерах, pH рецептуры каннабиноида является кислотным. В определенных примерах, pH рецептуры каннабиноида составляет $<7,0$. В определенных примерах, pH рецептуры каннабиноида составляет $<6,0$. В определенных примерах, pH рецептуры каннабиноида составляет $<5,0$. В определенных примерах, pH рецептуры каннабиноида составляет $<4,0$. В определенных примерах, pH рецептуры каннабиноида составляет $>3,0$. В определенных примерах, pH рецептуры каннабиноида составляет $>4,0$. В определенных примерах, pH рецептуры каннабиноида составляет $>5,0$. В определенных примерах, pH рецептуры каннабиноида составляет $>6,0$. В определенных примерах, pH рецептуры каннабиноида является базовым. В определенных примерах, pH рецептуры каннабиноида составляет $<10,0$. В определенных примерах, pH рецептуры каннабиноида составляет $<9,0$. В определенных примерах, pH рецептуры каннабиноида составляет $<8,0$. В определенных примерах, pH рецептуры каннабиноида составляет $>7,0$. В определенных примерах, pH рецептуры каннабиноида составляет $>8,0$. В определенных примерах, pH рецептуры каннабиноида составляет $>9,0$. В определенных примерах, pH рецептуры каннабиноида составляет $>10,0$.

[233] В определенных примерах, испаряемый материал представляет собой рецептуру марихуаны. В определенных примерах, концентрация рецептуры марихуаны составляет 1–99% марихуаны. В определенных примерах, концентрация рецептуры марихуаны составляет 5–95% марихуаны. В определенных примерах, концентрация рецептуры марихуаны составляет 10–90% марихуаны. В определенных примерах, рецептура марихуаны превышает приблизительно 99% марихуаны. В определенных примерах, рецептура марихуаны превышает приблизительно 98% марихуаны. В определенных

pH рецептуры марихуаны составляет $<8,0$. В определенных примерах, pH рецептуры марихуаны составляет $>7,0$. В определенных примерах, pH рецептуры марихуаны составляет $>8,0$. В определенных примерах, pH рецептуры марихуаны составляет $>9,0$. В определенных примерах, pH рецептуры марихуаны составляет $>10,0$.

[235] В определенных примерах, испаряемый материал содержит лекарственное соединение в качестве активного ингредиента. Лекарственные соединения, которые представляют собой активные ингредиенты для испарения с помощью электронного испарительного устройства с использованием способа в данном документе, включают в себя лекарственные средства, которые могут нагреваться без сгорания для испарения для доставки через вдыхание в диапазоне температур, например, приблизительно от 100°C (например, для носителей на водной основе, например, приблизительно 100°C , 105°C , 110°C , 120°C , 130°C , 140°C , 150°C , 160°C , 170°C и т.д.; для рецептов на основе этанола, например, приблизительно 50°C , приблизительно 60°C , приблизительно 70°C , приблизительно 80°C и т.д.) приблизительно до (например, ниже) температуры, при которой активный ингредиент термически разлагается (например, меньше приблизительно 150°C , 160°C , 170°C , 180°C , 190°C , 200°C , 210°C , 220°C , 230°C , 240°C , 250°C , 260°C , 270°C , 280°C , 290°C , 300°C и т.д.). В определенных примерах, лекарственные средства могут быть чистыми или растворяются в фармацевтически допустимом растворителе. В определенных примерах, лекарственные средства могут включать в себя отпускаемые без рецепта (OTC) вещества в качестве вспомогательных средств для различных заболеваний; при этом упомянутые лекарственные средства могут включать в себя известные вспомогательные средства для дыхательных путей для астмы или хронического обструктивного заболевания легких (COPD). Испаряемые материалы, которые представляют собой активные ингредиенты для испарения с описанным в данном документе устройством(ами), могут включать в себя лекарственные средства, которые могут нагреваться для испарения для доставки через вдыхание без сгорания; при этом упомянутые лекарственные средства могут включать в себя отпускаемые без рецепта (OTC)

вещества из группы, содержащей вспомогательные средства для верхних дыхательных путей (такие как цетиризин), анальгетики и внутренние вспомогательные средства для лечения (такие как ибупрофен, напроксен), вспомогательные средства от изжоги (такие как омепразол), снотворные (такие как доксиламин, дифенилгидрамин, мелатонин) или вспомогательные средства для морской болезни (такие как меклизин). В определенных примерах, испаряемый материал может содержать вспомогательные средства для дыхательных путей для астмы или хронического обструктивного заболевания легких (COPD), к примеру, бетаагонист короткого действия (такой как альбутерол, левальбутерол, пирбутерол), бетаагонист длительного действия (такой как сальметерол, формотерол), антихолинергетики (такие как сульфат атропина, бромид ипратропия), модификаторы лейкотриена (такие как монтелукаст, зафирлукаст), кортикостероиды (такие как флутиказон, будесонид, мометазон), теофиллин (такой как теофиллин) или комбинированный кортикостероид и бетаагонист длительного действия (флутиказон и сальметерол, будесонид и формотерол, мометазон и формотерол). В определенных примерах, испаряемый материал может содержать ботаникалы и/или нутрицевтики, такие как чай (полифенолы, флавоноиды, катехины зеленого чая +/- кофеин); шандра (фенолфлавоноидгликозиды, лабдановые дитерпеноиды, йохимбе, клюква/виноград (проантоцианидины), воронец (фракция терпентгликозида (актин/цимифугозид), льняное семя (жирные омегакислоты), эхинацея (эхинакозид), валериана (алкалоиды, габапентин, изовалериановая кислота, терпены), сенна (стгликозиды сенны), корица (коричный альдегид, фенолы, терпены), витамин D, пальма сереноа (жирные кислоты) или кофеин. В определенных примерах, испаряемый материал является растворимым, по меньшей мере, до пятидесяти процентов по весу в любом подходящем растворителе-носителе, таком как гликоли (к примеру, пропиленгликоль и растительный глицерин), этиленгликоль, дипропиленгликоль, тримэтиленгликоль, этанол и комбинации вышеозначенного. В определенных примерах, лекарственное соединение представляет собой терпинолен. В определенных примерах, лекарственное

соединение представляет собой линалоол. В определенных примерах, лекарственное соединение представляет собой фитол. В определенных примерах, лекарственное соединение представляет собой бетамирцен. В определенных примерах, лекарственное соединение представляет собой цитронеллол. В определенных примерах, лекарственное соединение представляет собой оксид кариофиллена. В определенных примерах, лекарственное соединение представляет собой альфапинен. В определенных примерах, лекарственное соединение представляет собой лимонен. В определенных примерах, лекарственное соединение представляет собой бетакариофиллен. В определенных примерах, лекарственное соединение представляет собой хумулен. В конкретных вариантах осуществления, испаряемый материал представляет собой эфирное масло.

[236] Фиг. 22 иллюстрирует примерное пользовательское устройство 305, которое может использоваться для того, чтобы реализовывать один или более описанных признаков и/или компонентов, в соответствии с некоторыми примерными реализациями. Пользовательское устройство 305 может выполнять один или более процессов, описанных в данном документе. Например, пользовательское устройство 305 может использоваться для того, чтобы выполнять приложение, предоставляющее пользовательское управление испарителем, поддерживающим связь с пользовательским устройством 305, и предоставлять интерфейс для пользователя, чтобы вовлекаться и взаимодействовать с функциями, связанными с испарителем, в соответствии с некоторыми примерными реализациями.

[237] Как проиллюстрировано, пользовательское устройство 305 может включать в себя один или более процессоров, таких как процессор 2210, чтобы выполнять инструкции, которые могут реализовывать операции в соответствии с операциями, описанными в данном документе. Пользовательское устройство 305 может включать в себя запоминающее устройство 2220, чтобы сохранять выполняемые инструкции и/или информацию. Запоминающее устройство 2220 может включать в себя полупроводниковое запоминающее устройство, твердотельные накопители на дисках, накопители на магнитных

дисках или любое другое устройство хранения информации. В некоторых аспектах, запоминающее устройство 2220 может предоставлять хранение, по меньшей мере, для части базы данных. Пользовательское устройство 305 может включать в себя сетевой интерфейс 2240 с проводной сетью или беспроводной сетью, такой как сеть, описанная со ссылкой на фиг. 3. Чтобы осуществлять беспроводную связь, сетевой интерфейс 2240, например, может использовать одну или более антенн, таких как антенна 2290.

[238] Пользовательское устройство 305 может включать в себя один или более пользовательских интерфейсов, таких как пользовательский интерфейс 2250. Пользовательский интерфейс 2250 может включать в себя аппаратные или программные интерфейсы, такие как клавиатура, мышь или другой интерфейс, некоторые из которых могут включать в себя сенсорный экран, интегрированный с дисплеем 2230. Дисплей 2230 может использоваться для того, чтобы отображать информацию, такую как информация, связанная с функциями испарителя, предоставлять указания пользователю, принимать пользовательский ввод и т.п. В различных реализациях, пользовательский интерфейс 2250 может включать в себя одно или более периферийных устройств, и/или пользовательский интерфейс 2250 может быть выполнен с возможностью обмениваться данными с этими периферийными устройствами.

[239] В некоторых аспектах, пользовательский интерфейс 2250 может включать в себя один или более датчиков, описанных в данном документе, и/или может включать в себя интерфейс с одним или более датчиков, описанных в данном документе. Работа этих датчиков может управляться, по меньшей мере, частично посредством модуля 2260 датчиков. Пользовательское устройство 305 также может содержать входной/выходной фильтр 2270, который может фильтровать информацию, принимаемую из датчиков или других пользовательских интерфейсов, принимаемую и/или передаваемую посредством сетевого интерфейса 2240, и т.п. Например, сигналы, обнаруженные через датчики, могут проходить через фильтр 2270 для надлежащего преобразования и согласования сигналов, и фильтрованные данные затем могут передаваться в модуль 2260 датчиков и/или процессор 2210 для проверки достоверности и

обработки (например, до передачи результатов или индикатора через сетевой интерфейс 2240). Пользовательское устройство 305 может снабжаться мощностью с помощью одного или более источников мощности, такого как источник 2280 мощности. Как проиллюстрировано, один или более компонентов пользовательского устройства 305 может обмениваться данными и/или принимать мощность через системную шину 2299.

[240] Как отмечено выше, реализации текущего предмета изобретения включают в себя различные способы использования испарителей и испарительных систем, которые включают в себя устройство, поддерживающее связь с испарителем. Фиг. 23 и фиг. 24 показывают блок-схемы 2300 и 2400 последовательности операций обработки, иллюстрирующих признаки способов в соответствии с такими реализациями.

[241] Фиг. 23 показывает признаки способа, который необязательно может включать в себя часть или все из следующего. На 2310, картридж может соединяться с корпусом испарителя. Картридж может включать в себя идентификатор, нагреватель, источник испаряемого материала и пару контактов картриджа. Корпус испарителя может включать в себя источник мощности, контроллер и пару контактов корпуса испарителя, поддерживающих связь с контроллером. Соединение может включать в себя зацепление пары контактов корпуса испарителя на корпусе испарителя с парой контактов картриджа на картридже. На 2320, мощность может прикладываться к паре электрических контактов, чтобы нагревать нагреватель, и электрические сигналы могут считываться из запоминающего устройства картриджа в контроллер на 2330. В некоторых вариантах, приложение мощности и считывание электрических сигналов из запоминающего устройства картриджа в контроллер могут осуществляться через схему, завершаемую посредством зацепления пары контактов картриджа с парой контактов корпуса испарителя.

[242] Фиг. 24 показывает признаки способа, который необязательно может включать в себя часть или все из следующего. Устройство связи может спариваться с испарителем на 2410. Спаривание может включать в себя установление канала

беспроводной связи между первыми аппаратными средствами связи оборудования устройства и вторыми аппаратными средствами связи испарителя. На 2420, к идентификационной информации для испарителя может осуществляться доступ через работу приложения, выполняемого на устройстве связи. Осуществление доступа может включать в себя обмен первыми данными между испарителем и устройством связи по каналу беспроводной связи. Информация относительно испарителя может представляться на 2430 с использованием пользовательского интерфейса, отображаемого посредством устройства связи, и пользовательский ввод может приниматься на 2440 посредством взаимодействия пользователя с пользовательским интерфейсом. На 2450, данные могут передаваться в испаритель, чтобы инструктировать испарителю работать в соответствии с одним или более параметров, определенных посредством устройства связи в соответствии с пользовательским вводом.

[243] Когда признак или элемент в данном документе упоминается как находящийся в "в" другом признаке или элементе, он может непосредственно находиться в другом признаке или элементе, либо также могут присутствовать промежуточные признаки и/или элементы. Напротив, когда признак или элемент упоминается как находящийся "непосредственно в" другом признаке или элементе, промежуточные признаки или элементы не присутствуют. Также следует понимать, что когда признак или элемент упоминается как "соединенный (connected)", "присоединенный" или "соединенный (coupled)" с другим признаком или элементом, он может непосредственно соединяться, присоединяться или соединяться с другим признаком или элементом, либо могут присутствовать промежуточные признаки или элементы. Напротив, когда признак или элемент упоминается как "непосредственно соединенный", "непосредственно присоединенный" или "непосредственно соединенный" с другим признаком или элементом, промежуточные признаки или элементы не присутствуют.

[244] Хотя описываются или показываются относительно данного примера, признаки и элементы, описанные или показанные таким способом, могут применяться к другим реализациям текущего

предмета изобретения. Специалисты в данной области техники также должны принимать во внимание, что ссылки на структуру или признак, который располагается "рядом" с другим признаком, могут иметь части, которые перекрывают или лежат в основе смежного признака.

[245] Терминология, используемая в данном документе, служит только для целей описания конкретных вариантов осуществления и реализаций и не имеет намерение быть ограниченной. Например, при использовании в данном документе, формы единственного числа "a", "an" и "the" служат для того, чтобы включать в себя также формы множественного числа, если контекст явно не указывает иное. Следует дополнительно понимать, что термины "содержит" и/или "содержащий", при использовании в данном подробном описании и в формуле изобретения, задают наличие изложенных признаков, этапов, операций, элементов или компонентов, однако не препятствуют наличию или добавлению одного или более других признаков, этапов, операций, элементов, компонентов или их групп.

[246] В вышеприведенных описаниях и в формуле изобретения, такие фразы, как "по меньшей мере, один из" или "один или более из" могут возникать с последующим конъюнктивным списком элементов или признаков. Термин "и/или" также может возникать в списке из двух или более элементов или признаков. Если иное неявно или явно не находится в противоречии с контекстом, в котором оно используется, такая фраза не имеет намерение означать любой из перечисленных элементов или признаков отдельно либо любой из изложенных элементов или признаков в комбинации с любым из других изложенных элементов или признаков. Например, фразы "по меньшей мере, один из А и В"; "один или более из А и В"; и "А и/или В" предназначаются, чтобы означать "только А, только В либо А и В вместе". Аналогичная интерпретация также предназначается для списков, включающих в себя три или более элементов. Например, фразы "по меньшей мере, один из А, В и С"; "один или более из А, В и С"; и "А, В и/или С" предназначаются, чтобы означать "только А, только В, только С, А и В вместе, А и С вместе, В и С вместе или А и В и С вместе". Использование

термина "на основе" выше и в формуле изобретения имеет намерение означать "по меньшей мере, частично на основе", так что неизложенный признак или элемент также является допустимым.

[247] Пространственно относительные термины, такие как "под", "ниже", "ниже", "верхний" и т.п., могут использоваться в данном документе для простоты описания, чтобы описывать взаимосвязь одного элемента или признака с другим элементом(ами) или признаком(ами), как проиллюстрировано на чертежах. Следует понимать, что пространственно относительные термины имеют намерение охватывать различные ориентации используемого или работающего устройства, в дополнение к ориентации, проиллюстрированной на чертежах. Например, если устройство на чертежах переворачивается, элементы, описанные как "под" или "ниже" других элементов или признаков, в таком случае должны быть ориентированы "над" другими элементами или признаками. Таким образом, примерный термин "под" может охватывать ориентацию как над, так и под. Устройство может ориентироваться иным способом (поворачиваться на 90 градусов или в других ориентациях), и пространственно относительные дескрипторы, используемые в данном документе, интерпретируются соответствующим образом. Аналогично, термины "вверх", "вниз", "вертикальный", "горизонтальный" и т.п. используются в данном документе только в целях пояснения, если прямо не указано иное.

[248] Хотя термины "первый" и "второй" могут использоваться в данном документе, чтобы описывать различные признаки/элементы (включающие в себя этапы), эти признаки/элементы не должны быть ограничены посредством этих терминов, если контекст не указывает иное. Эти термины могут использоваться для того, чтобы отличать один признак/элемент от другого признака/элемента. Таким образом, первый признак/элемент, поясненный ниже, может называться вторым признаком/элементом, и аналогично, второй признак/элемент, поясненный ниже, может называться первым признаком/элементом, без отступления от идей, предусмотренных в данном документе.

[249] В этом подробном описании и в нижеприведенной формуле изобретения, если контекст не предписывает иное, слово

"содержать" и варьирования, такие как "содержит" и "содержащий", означают то, что различные компоненты могут совместно использоваться в способах и изделиях (например, в структурах и оборудовании, включающих в себя устройство и способы). Например, термин "содержащий" должен пониматься как подразумевающий включение любых заявленных элементов или этапов, но не исключение любых других элементов или этапов.

[250] При использовании в данном документе в подробном описании и формуле изобретения, в том числе при использовании в примерах, и если иное явно не указывается, все числа могут читаться, как если предваряются посредством слова "примерно" или "приблизительно", даже если термин явно не показывается. Фраза "примерно" или "приблизительно" может использоваться при описании абсолютной величины и/или позиции для того, чтобы указывать то, что значение и/или описанная позиция находятся в пределах обоснованного ожидаемого диапазона значений и/или позиций. Например, числовое значение может иметь значение, которое составляет $\pm 0,1\%$ от установленного значения (или диапазона значений), $\pm 1\%$ от установленного значения (или диапазона значений), $\pm 2\%$ от установленного значения (или диапазона значений), $\pm 5\%$ от установленного значения (или диапазона значений), $\pm 10\%$ от установленного значения (или диапазона значений) и т.д. Любые числовые значения, данные в данном документе, должны также пониматься как включающие в себя примерно или приблизительно это значение, если контекст не указывает иное. Например, если раскрыто значение "10", то также раскрыто "приблизительно 10". Любой диапазон числовых значений, изложенный в данном документе, имеет намерение включать в себя все поддиапазоны, включенные в него. Также следует понимать, что когда раскрыто значение, которое "меньше или равно" значению, также раскрыто "больше или равно значению" и возможные диапазоны между значениями, как должны надлежащим образом понимать специалисты в данной области техники. Например, если раскрыто значение "X", также раскрыто "меньше или равно X", а также "больше или равно X" (например, где X является числовым значением). Также следует понимать, что в данной заявке, данные

предоставляются в определенном числе различных форматов, и что эти данные представляют конечные точки и начальные точки и диапазоны для любой комбинации точек данных. Например, если раскрыты конкретная точка данных "10" и конкретная точка данных "15", следует понимать, что больше, больше или равно, меньше, меньше или равно и равно 10 и 15 считаются раскрытыми, как и между 10 и 15. Также следует понимать, что также раскрыта каждая единица между двумя конкретными единицами. Например, если раскрыты 10 и 15, то также раскрыты 11, 12, 13 и 14.

[251] Хотя выше описываются различные иллюстративные варианты осуществления, любые из определенного числа изменений могут вноситься в различные варианты осуществления без отступления от идей в данном документе. Например, порядок, в котором выполняются различные описанные этапы способа, зачастую может изменяться в альтернативных вариантах осуществления, и в других альтернативных вариантах осуществления, один или более этапов способа могут вообще пропускаться. Необязательные признаки различных вариантов осуществления устройства и системы могут быть включены в некоторых вариантах осуществления, а не в других. Следовательно, вышеприведенное описание предоставляется главным образом в примерных целях и не должно интерпретироваться как ограничивающее объем формулы изобретения.

[252] Один или более аспектов или признаков предмета изобретения, описанного в данном документе, могут быть реализованы в цифровой электронной схеме, интегральной схеме, специально разработанных специализированных интегральных схем (ASIC), программируемых пользователем вентильных матриц (FPGA), компьютерных аппаратных средств, микропрограммного обеспечения, программного обеспечения и/или комбинации вышеозначенного. Эти различные аспекты или признаки могут включать в себя реализацию в одной или более компьютерных программ, которые могут выполняться и/или интерпретироваться для программируемой системы, включающий в себя, по меньшей мере, один программируемый процессор, который может быть специального назначения или общего назначения, соединенный с возможностью принимать данные и инструкции из и передавать данные и

инструкции в систему хранения данных, по меньшей мере, одно устройство ввода и, по меньшей мере, одно устройство вывода. Программируемая система или вычислительная система могут включать в себя клиент-серверы. Клиент и сервер, в общем, являются удаленными друг от друга и типично взаимодействуют через сеть связи. Взаимосвязь клиента и сервера осуществляется на основе компьютерных программ, работающих на соответствующих компьютерах и имеющих взаимосвязь клиент-сервер друг с другом.

[253] Эти компьютерные программы, которые также могут называться "программами", "программным обеспечением", "приложениями", "приложениями", "компонентами" или "кодом", включают в себя машинные инструкции для программируемого процессора и могут реализовываться на высокоуровневом процедурном языке, объектно-ориентированном языке программирования, языке функционального программирования, языке логического программирования и/или на ассемблере/машинном языке. При использовании в данном документе, термин "машиночитаемый носитель" означает любой компьютерный программный продукт, оборудование и/или устройство, такое как, например, магнитные диски, оптические диски, запоминающее устройство и программируемые логические устройства (PLD), используемые для того, чтобы предоставлять машинные инструкции и/или данные в программируемый процессор, включающий в себя машиночитаемый носитель, который принимает машинные инструкции в качестве машиночитаемого сигнала. Термин "машиночитаемый сигнал" означает любой сигнал, используемый для того, чтобы предоставлять машинные инструкции и/или данные в программируемый процессор. Машиночитаемый носитель может энергонезависимо сохранять такие машинные инструкции, к примеру, аналогично энергонезависимому полупроводниковому запоминающему устройству или магнитному жесткому диску, или любому эквивалентному носителю хранения данных. Машиночитаемый носитель альтернативно или дополнительно может энергозависимо сохранять такие машинные инструкции, к примеру, аналогично процессорному кэшу или другому оперативному запоминающему устройству, ассоциированному с одним или более физических ядер процессора.

[254] Чтобы предоставлять взаимодействие с пользователем, один или более аспектов или признаков предмета изобретения, описанного в данном документе, могут реализовываться на компьютере, имеющем устройство отображения, такое как, например, электронно-лучевая трубка (CRT) или жидкокристаллический дисплей (ЖК-дисплей) или монитор на светоизлучающих диодах (на светодиодах) для отображения информации пользователю, и клавиатуру и указательное устройство, такое как, например, мышь или шаровой манипулятор, посредством которого пользователь может предоставлять ввод в компьютер. Другие виды устройств также могут использоваться для того, чтобы предусматривать взаимодействие с пользователем. Например, обратная связь, присланная пользователю, может представлять собой любую форму сенсорной обратной связи, такую как, например, визуальная обратная связь, акустическая обратная связь или тактильная обратная связь; и ввод от пользователя может приниматься в любой форме, включающей в себя, но не только, акустический, речевой или тактильный ввод. Другие возможные устройства ввода включают в себя, но не только, сенсорные экраны или другие сенсорные устройства, такие как, одно- или многоточечные резистивные или емкостные сенсорные панели, аппаратные средства и программное обеспечение для распознавания речи, оптические сканеры, оптические указатели, устройства захвата цифровых изображений и ассоциированное программное обеспечение интерпретации и т.п.

[255] Примеры и иллюстрации, включенные в данном документе, показывают, в качестве иллюстрации, а не ограничения, конкретные варианты осуществления, в которых может осуществляться на практике предмет изобретения. Как упомянуто выше, другие варианты осуществления могут использоваться и извлекаться из них таким образом, что структурные и логические подстановки и изменения могут вноситься без отступления от объема данного раскрытия сущности. Такие варианты осуществления изобретаемого предмета изобретения могут упоминаться в данном документе отдельно или совместно посредством термина "изобретение" просто для удобства и без намерения умышленно ограничивать объем этой заявки любым одним изобретением или идеей изобретения, если

фактически раскрыто более одной. Таким образом, хотя конкретные варианты осуществления проиллюстрированы и описаны в данном документе, любая компоновка, вычисленная с возможностью достигать идентичной цели, может подставляться для показанных конкретных вариантов осуществления. Это раскрытие сущности имеет намерение охватывать все без исключения адаптации или варьирования различных вариантов осуществления. Комбинации вышеописанных вариантов осуществления и других вариантов осуществления, не описанных конкретно в данном документе, должны становиться очевидными для специалистов в данной области техники после изучения вышеприведенного описания.

ФОРМУЛА ИЗОБРЕТЕНИЯ

1. Способ, содержащий этапы, на которых:

- осуществляют доступ через работу приложения, выполняемого на одном или более программируемых процессорах, к первой информации касательно испарителя, причем первая информация включает в себя ограничение возраста, связанное с испаряемым материалом в картридже, соединенном с испарителем;

- представляют вторую информацию относительно испарителя с использованием пользовательского интерфейса, сформированного на дисплее посредством одного или более процессоров, причем вторая информация связана с авторизацией пользователя испарителя;

- принимают пользовательский ввод посредством взаимодействия пользователя с пользовательским интерфейсом, причем пользовательский ввод включает в себя одну или более черт лица пользователя;

- авторизуют пользователя путем осуществления анализа по меньшей мере на основе одной или более черт лица пользователя для определения оценки возраста пользователя; и

- в ответ на авторизацию пользователя инструктируют испарителю работать в соответствии с одним или более параметров, определенных посредством одного или более процессоров.

2. Способ по п. 1, дополнительно содержащий этапы, на которых:

- соединяют устройство связи с испарителем, причем соединение содержит этап, на котором устанавливают канал беспроводной связи между первыми аппаратными средствами связи устройства связи и вторыми аппаратными средствами связи испарителя, при этом устройство связи содержит указанный один или более процессоров и дисплей, при этом осуществление доступа содержит этап, на котором обмениваются первой информацией между испарителем и устройством связи по каналу беспроводной связи, и при этом испарителю инструктируют работать в соответствии с одним или более параметров путем передачи данных в испаритель из устройства связи.

3. Способ по любому из пп. 1-2, в котором первая информация дополнительно содержит одно или более из информации

аккумулятора, состояния картриджа и состояния испарителя.

4. Способ по любому из пп. 1-3, в котором испарителю инструктируют работать в соответствии с одним или более параметров путем по меньшей мере задания одного или более признаков безопасности и/или признаков авторизации испарителя.

5. Способ по любому из пп. 1-4, в котором испарителю инструктируют работать в соответствии с одним или более параметров путем по меньшей мере задания и/или указания требуемого числа циклов активации в течение периода времени.

6. Способ по любому из пп. 1-5, в котором испарителю инструктируют работать в соответствии с одним или более параметров путем по меньшей мере задания и/или указания одного или более напоминаний, оповещений и/или уведомлений пользователя.

7. Способ по любому из пп. 1-6, в котором испарителю инструктируют работать в соответствии с одним или более параметров путем по меньшей мере задания и/или указания требуемой пользователем дозы для доставки одного или более активных веществ в расчете на вдох.

8. Способ по любому из пп. 1-7, в котором испарителю инструктируют работать в соответствии с одним или более параметров путем по меньшей мере задания и/или указания требуемой пользователем полной доставленной дозы одного или более активных веществ в течение периода времени.

9. Способ по любому из пп. 1-8, в котором испарителю инструктируют работать в соответствии с одним или более параметров путем по меньшей мере задания и/или указания одной или более настроек мощности испарителя, чтобы модулировать одно или более из крепости пара и/или аэрозоля, плотности пара и/или аэрозоля, объема пара и/или аэрозоля, аромата пара и/или аэрозоля, температуры пара и/или аэрозоля, и/или других характеристик пара и/или аэрозоля, для пара и/или аэрозоля, сформированного посредством испарителя.

10. Способ по любому из пп. 1-9, в котором испарителю инструктируют работать в соответствии с одним или более параметров путем по меньшей мере задания и/или указания одной

или более настроек мощности испарителя, чтобы регулировать настройку испарителя для оказания влияния на время работы аккумулятора и/или производительность источника мощности.

11. Способ по любому из пп. 1-10, в котором испарителю инструктируют работать в соответствии с одним или более параметров путем по меньшей мере задания и/или указания конфигураций испарителя, связанных с жидким компонентом и/или рецептурой испаряемого материала, аэрозолизируемого посредством испарителя.

12. Способ по любому из пп. 1-11, в котором испарителю инструктируют работать в соответствии с одним или более параметров путем по меньшей мере задания и/или указания относящихся к окружающей среде конфигураций испарителя на основе температуры окружающей среды и/или относящейся к окружающей среде конфигурации испарителя на основе влажности.

13. Способ по любому из пп. 1-12, в котором испарителю инструктируют работать в соответствии с одним или более параметров путем по меньшей мере задания и/или указания относящейся к окружающей среде конфигурации испарителя на основе высоты.

14. Способ по любому из пп. 1-13, в котором испарителю инструктируют работать в соответствии с одним или более параметров путем по меньшей мере задания и/или указания временной конфигурации испарителя.

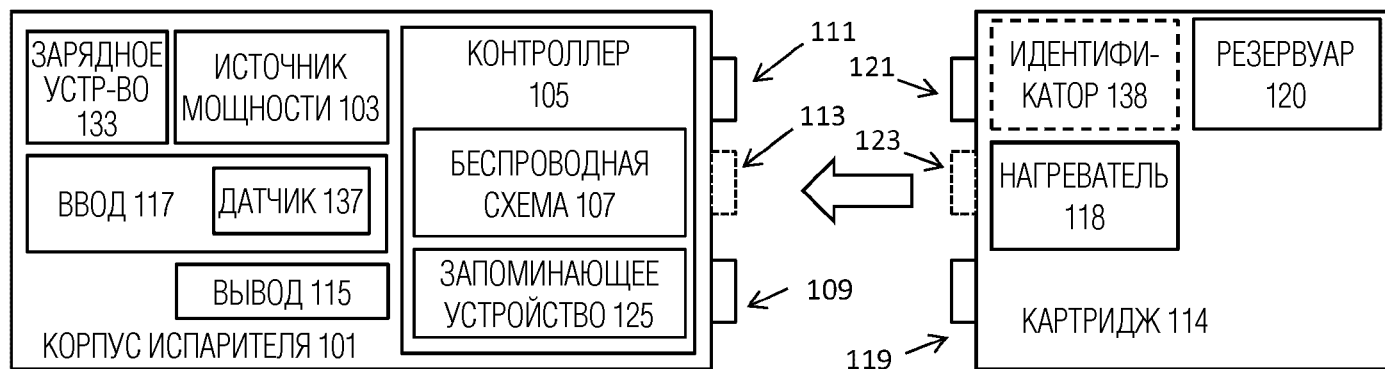
15. Способ по любому из пп. 1-14, в котором испарителю инструктируют работать в соответствии с одним или более параметров путем по меньшей мере задания и/или указания параметров, чтобы минимизировать, максимизировать и/или модулировать функциональные преимущества компонента вкуса и/или аромата парообразного продукта, сформированного посредством испарителя.

16. Способ по любому из пп. 1-15, в котором испарителю инструктируют работать в соответствии с одним или более параметров путем по меньшей мере задания и/или указания параметров функционального преимущества, чтобы минимизировать или максимизировать функциональное преимущество, связанное с

фармакодинамикой и фармакокинетикой активного ингредиента или лекарственного компонента пара или аэрозоля, сформированного посредством испарителя.

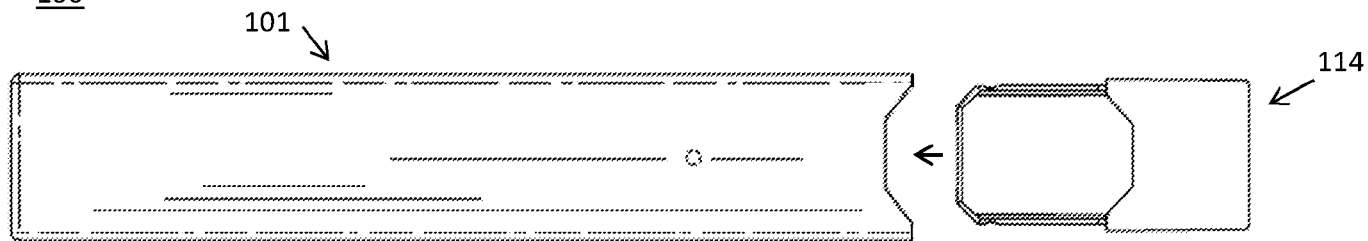
По доверенности

100



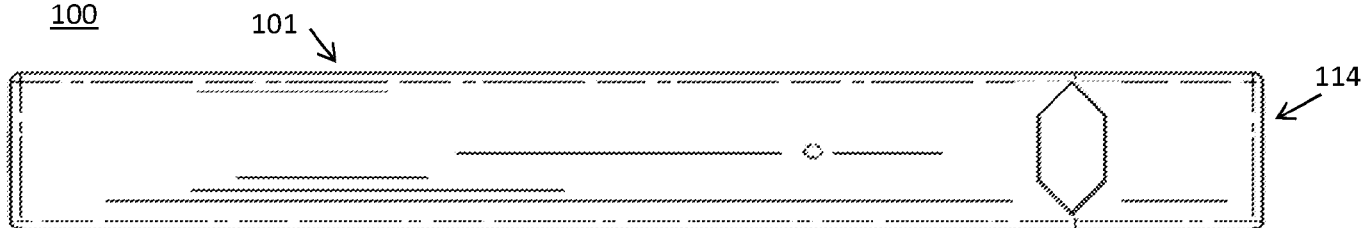
ФИГ. 1А

100

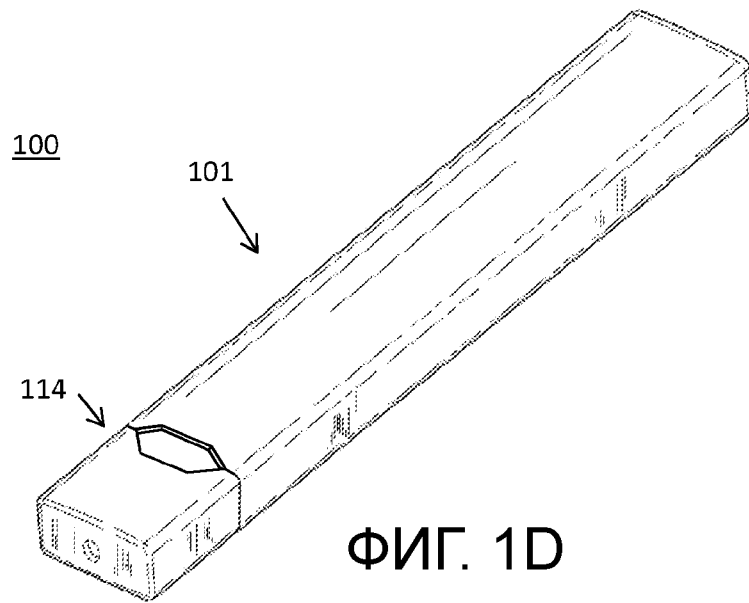


ФИГ. 1В

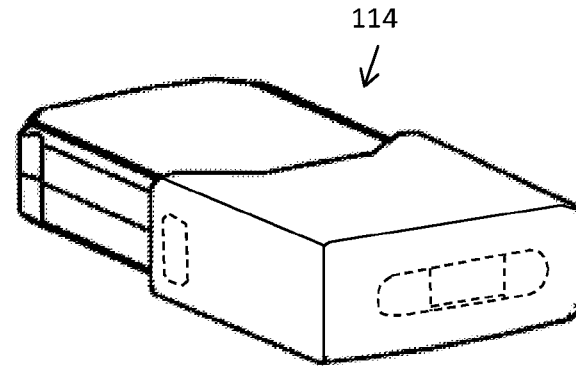
100



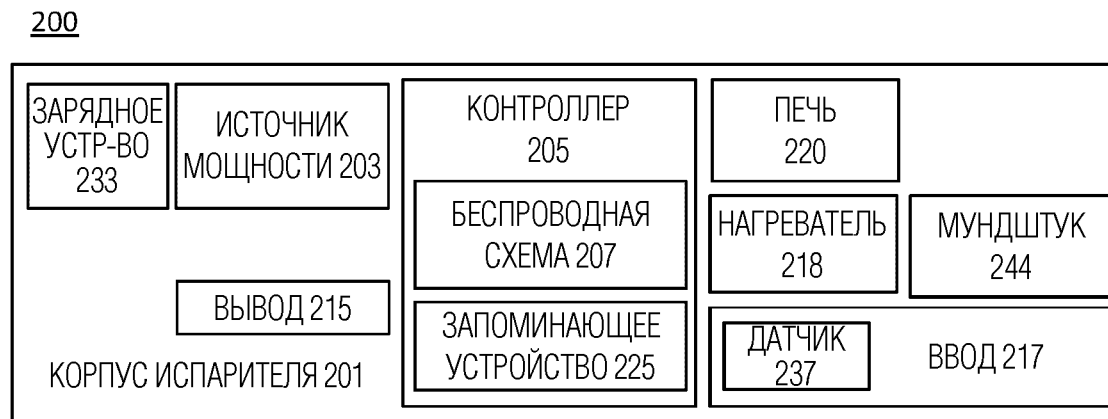
ФИГ. 1С



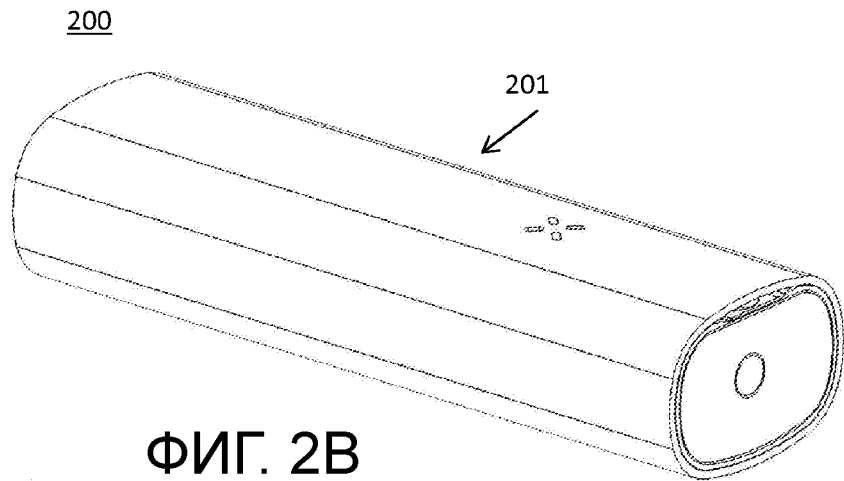
ФИГ. 1D



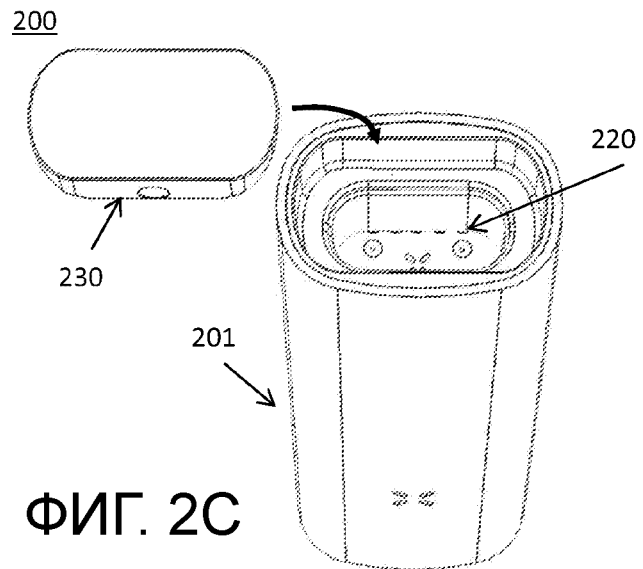
ФИГ. 1E



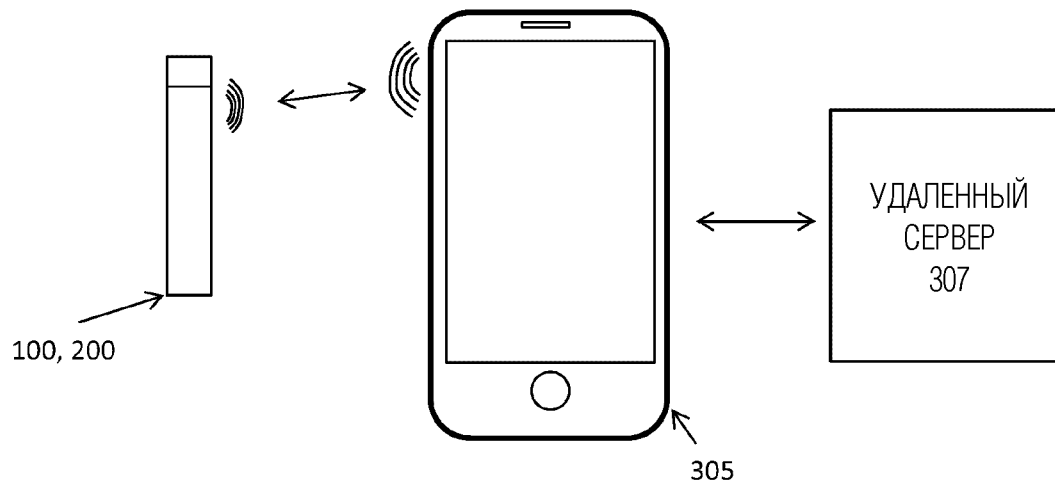
ФИГ. 2A



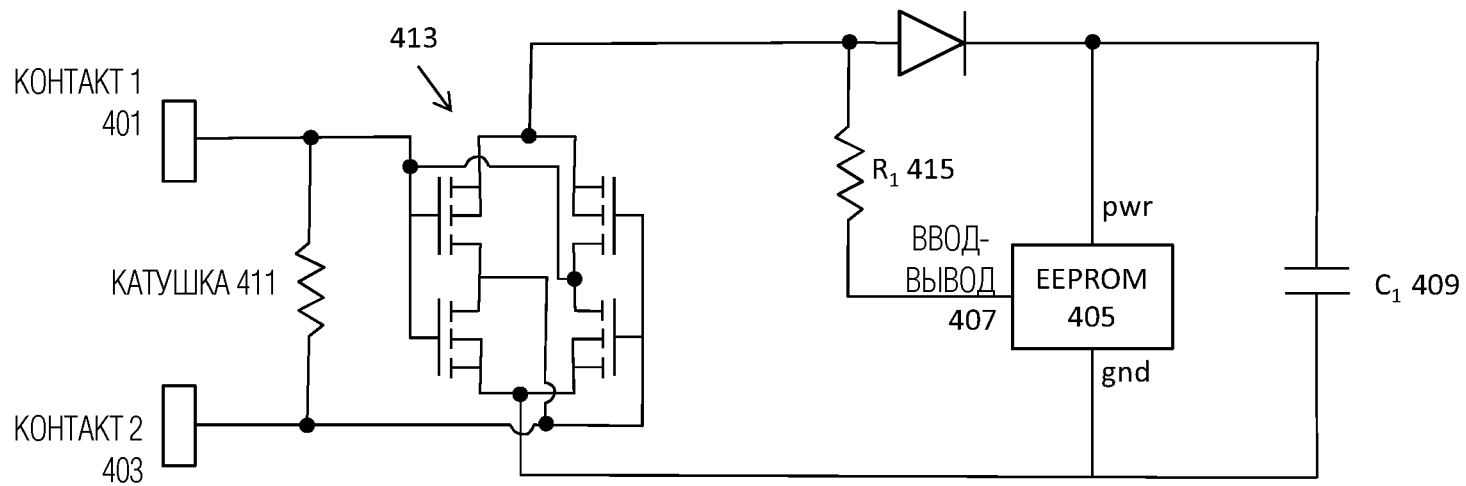
ФИГ. 2В



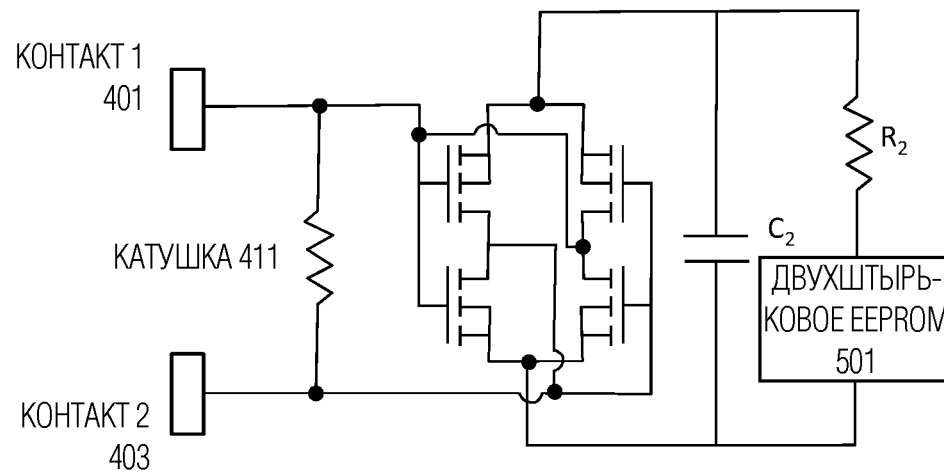
ФИГ. 2С



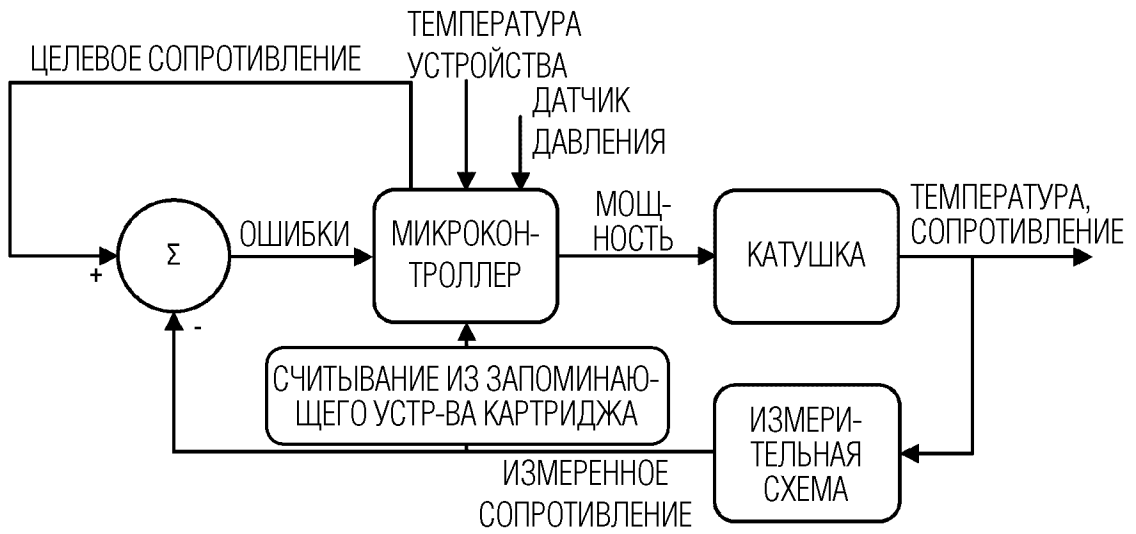
ФИГ. 3



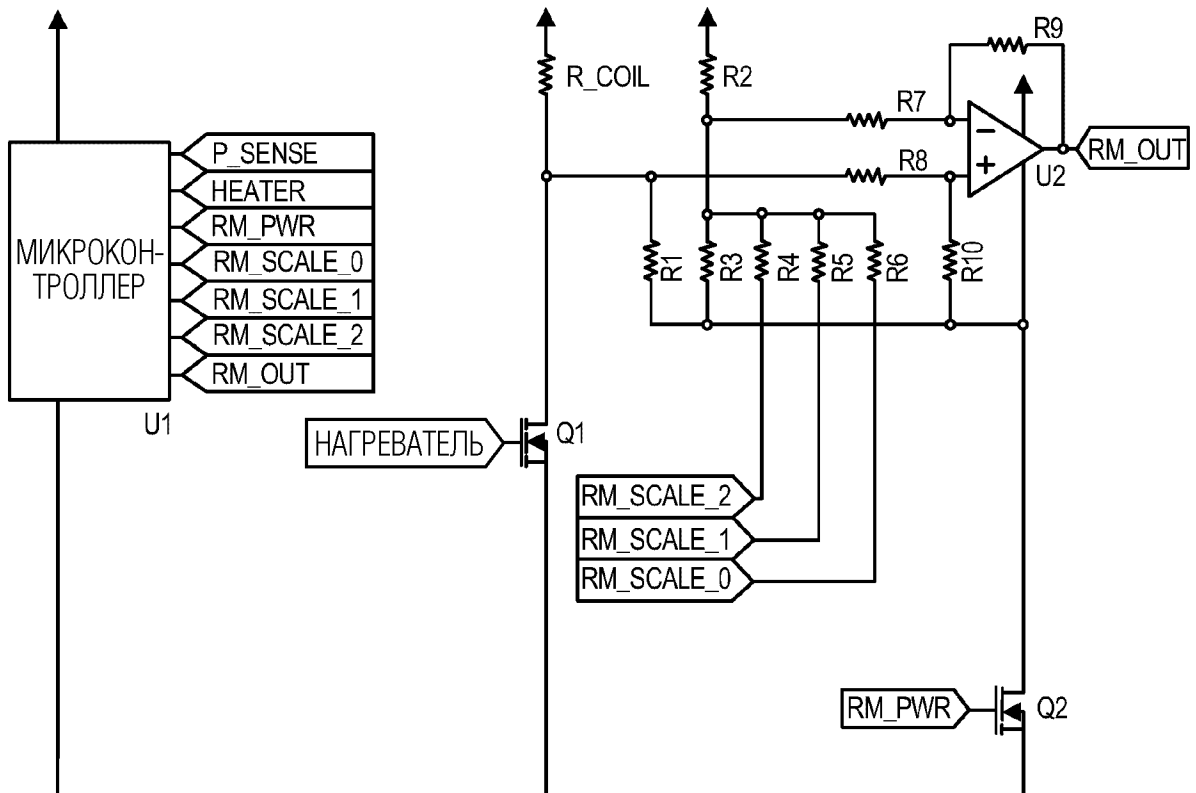
ФИГ. 4



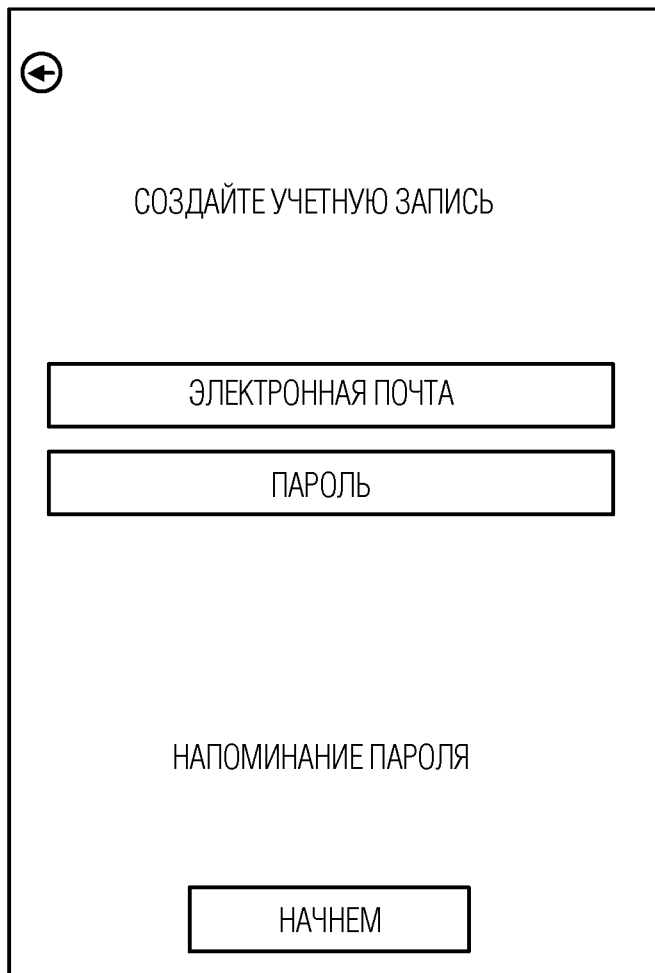
ФИГ. 5



ФИГ. 6А

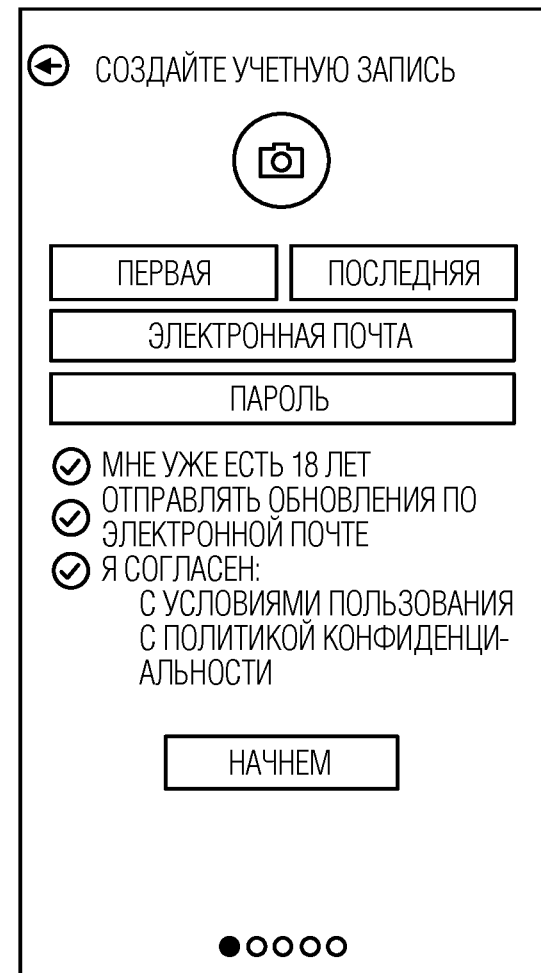


ФИГ. 6В



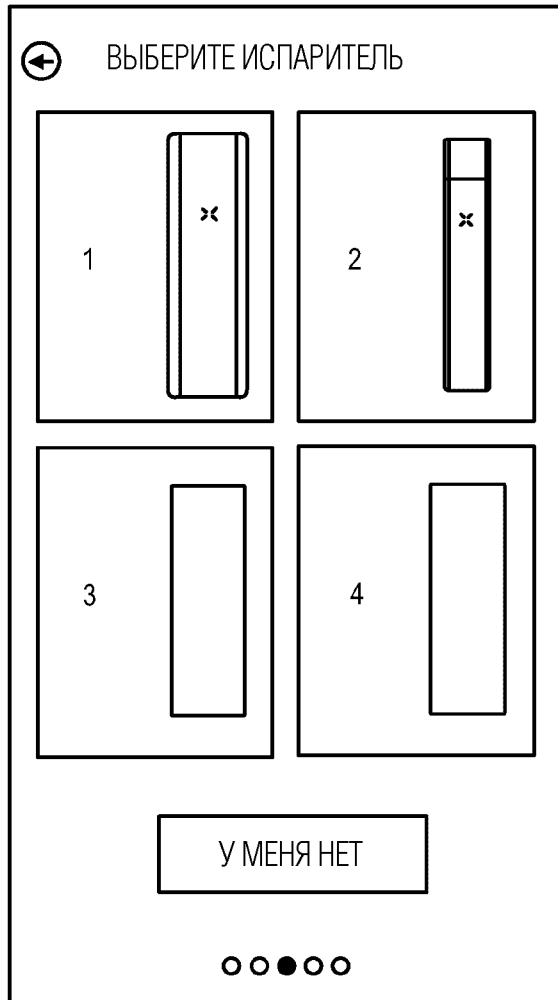
ПАРОЛЬ

ФИГ. 7А



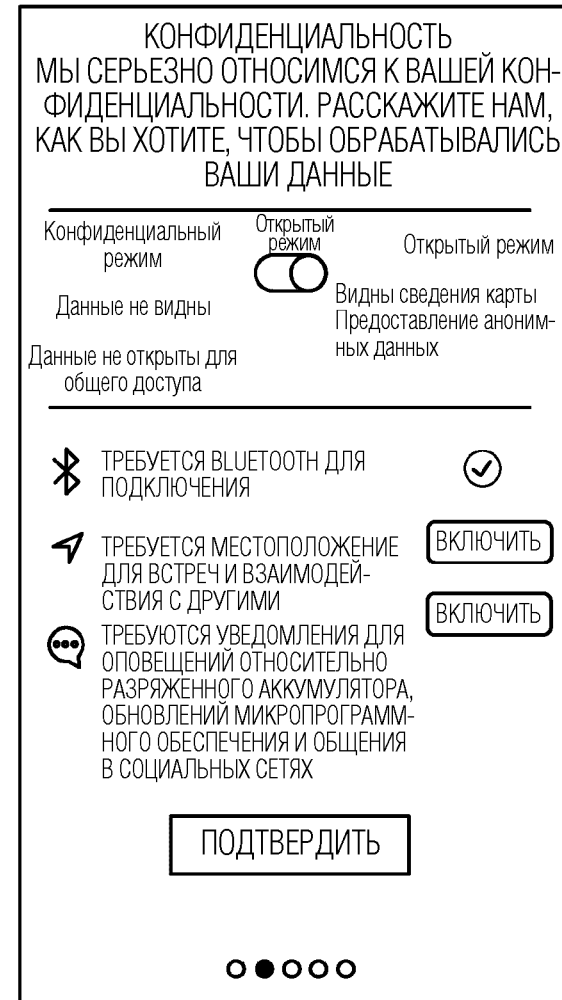
НАСТРОЙКА

ФИГ. 7В



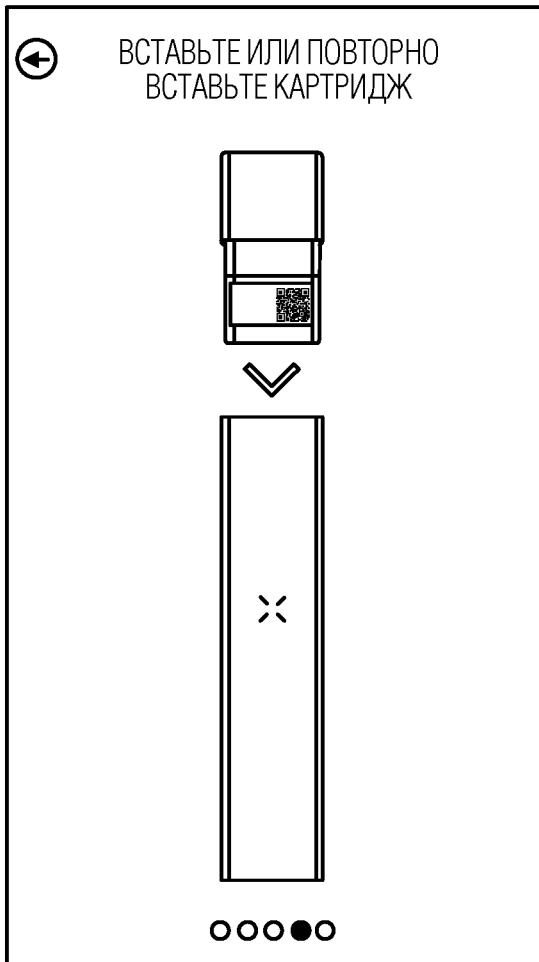
ВЫБОР УСТРОЙСТВА

ФИГ. 8А



АКТИВАЦИЯ УСЛУГ

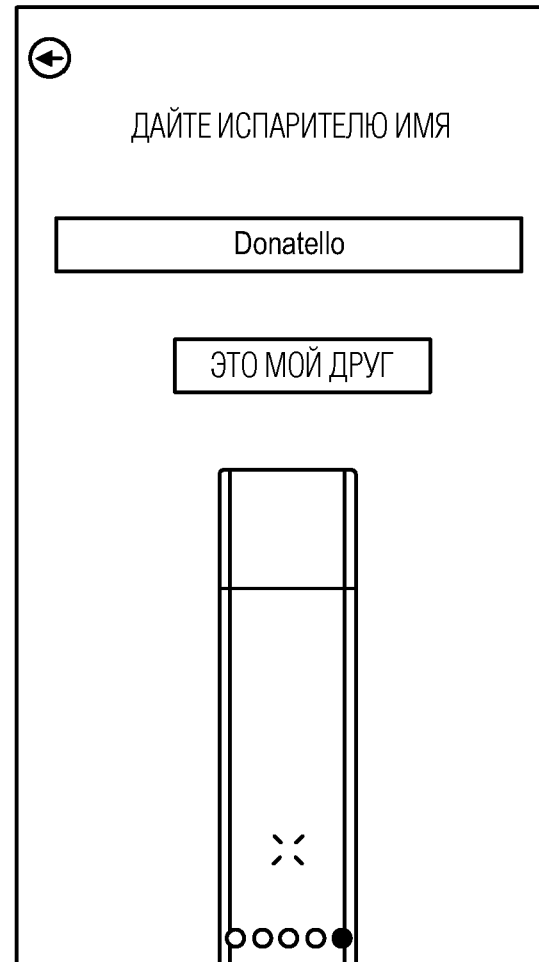
ФИГ. 8В



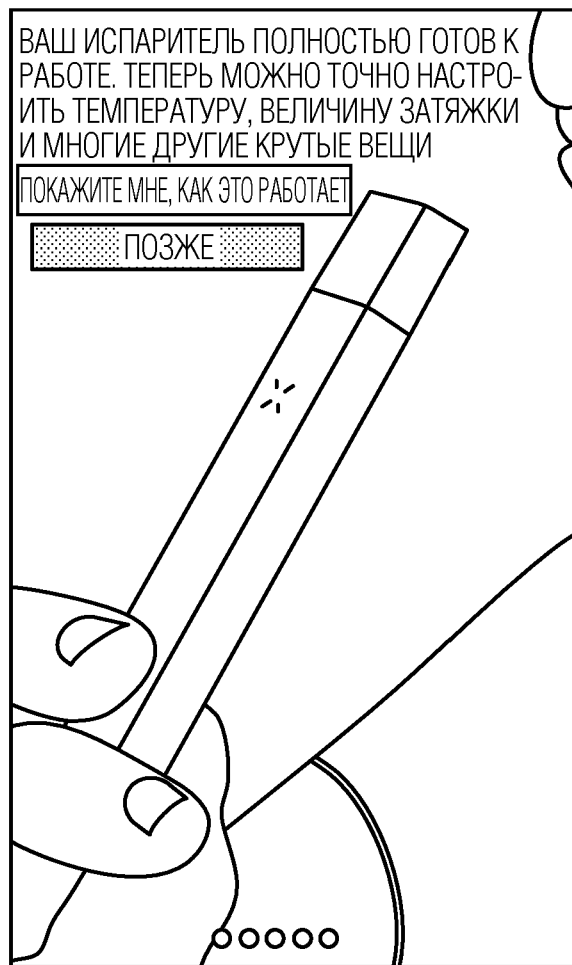
ФИГ. 9А



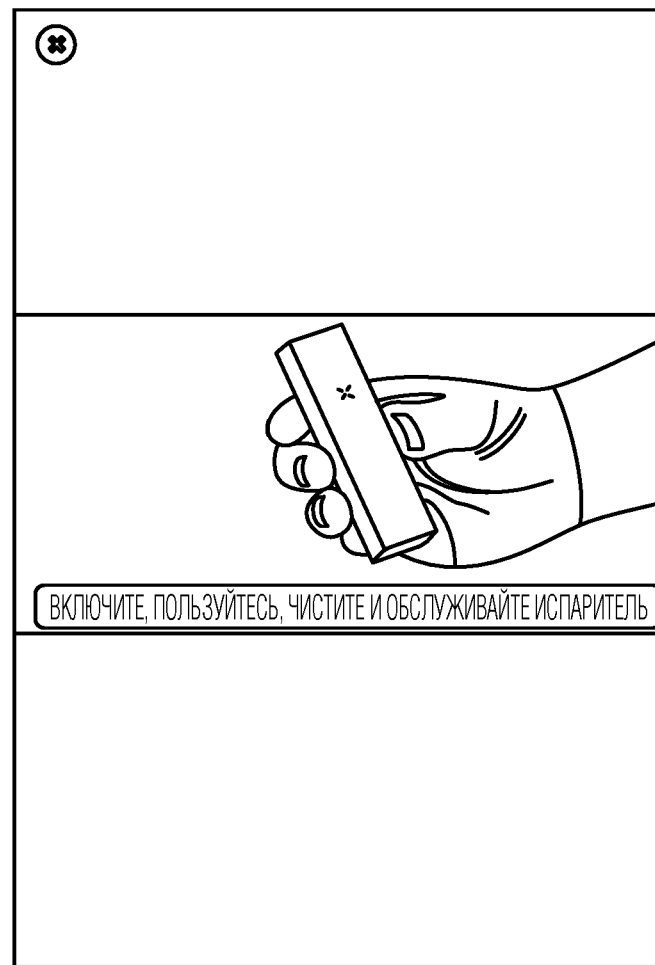
ФИГ. 9В



ФИГ. 9С

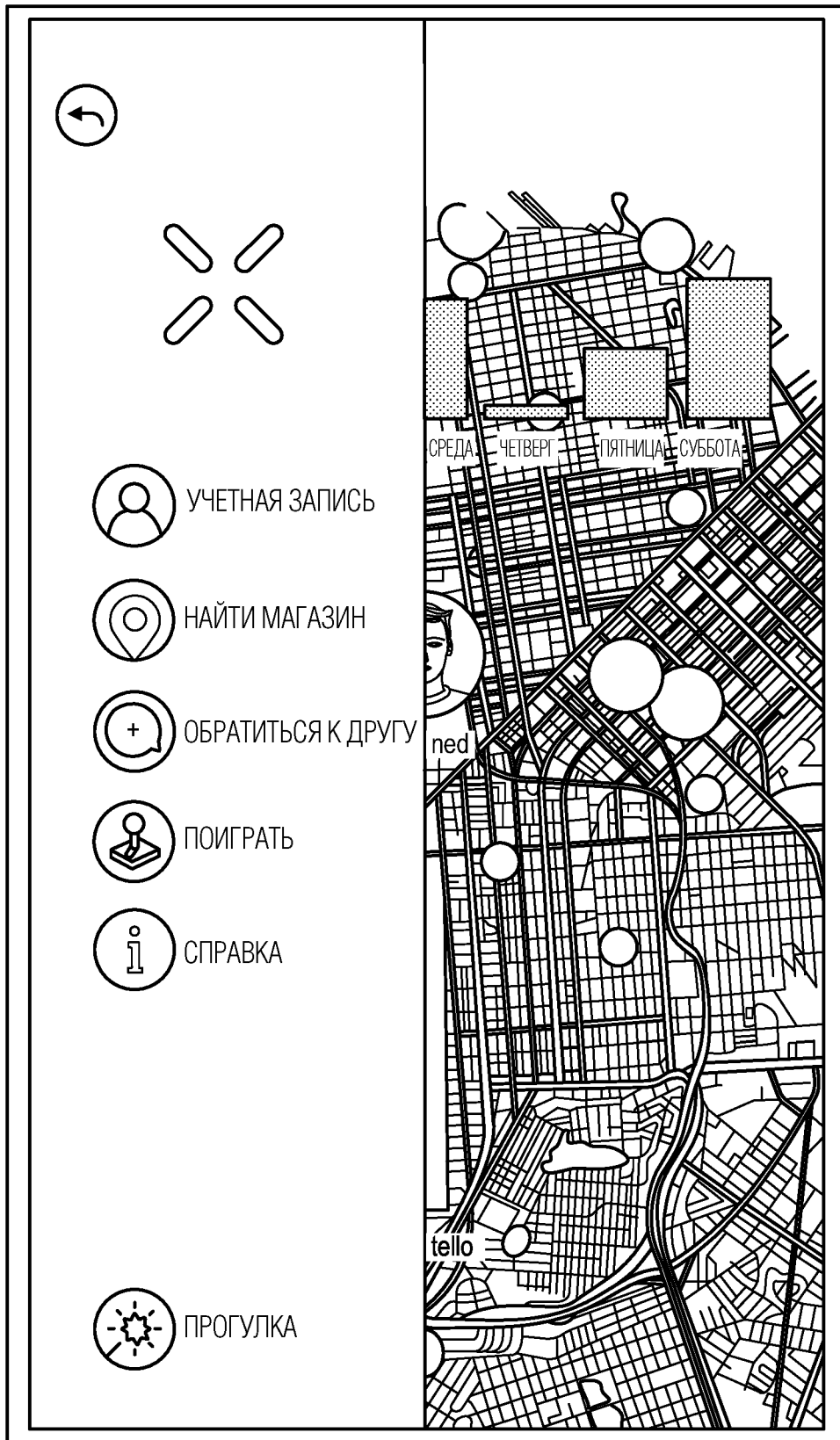


ФИГ. 9D

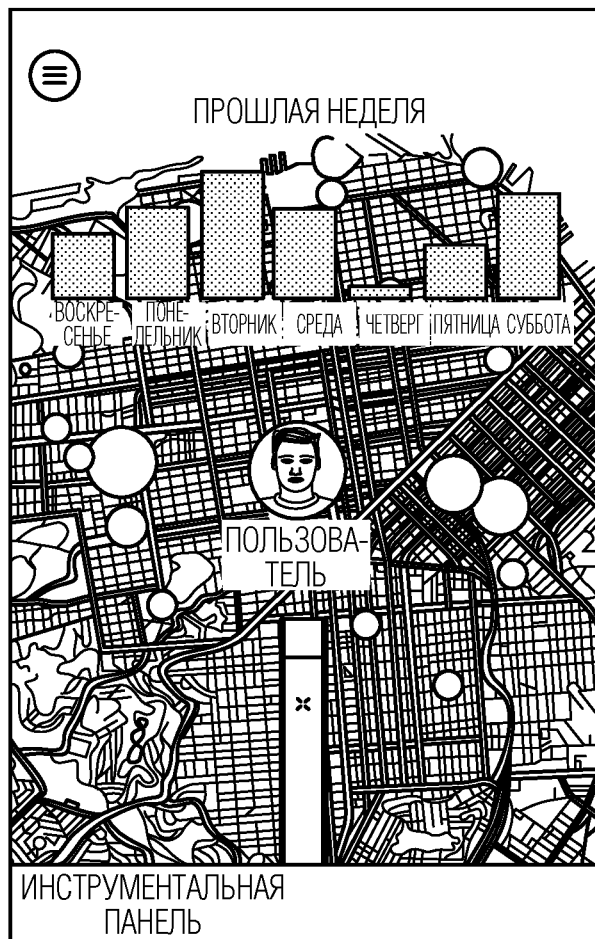


ПРАКТИЧЕСКИЕ СОВЕТЫ

ФИГ. 9E



ФИГ. 10



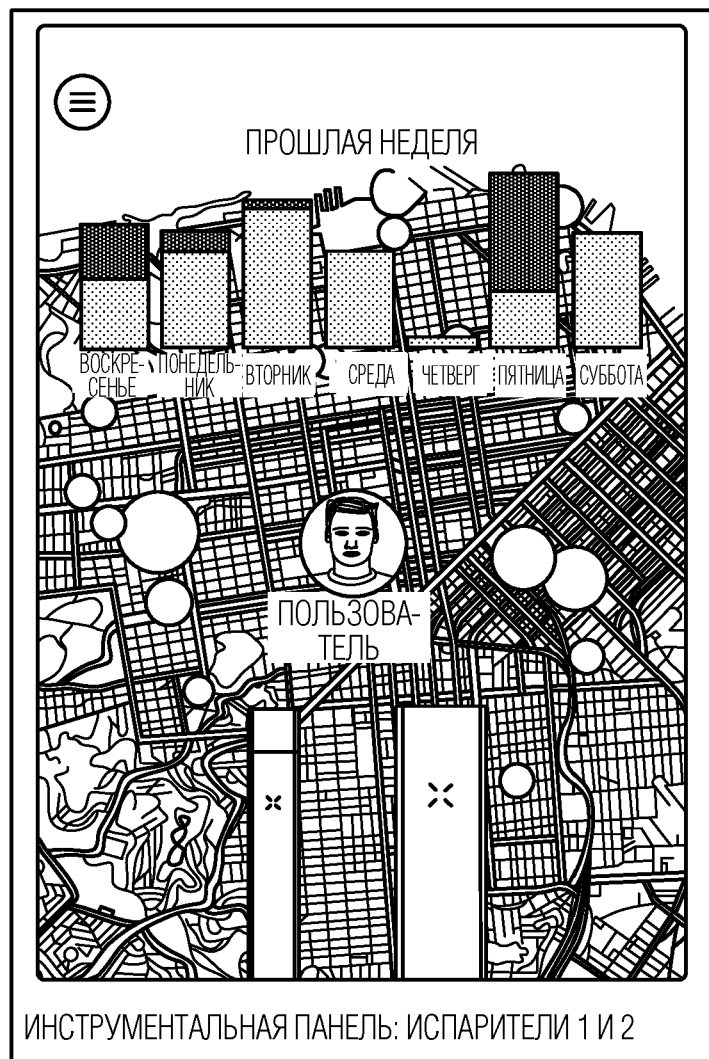
ФИГ. 11А



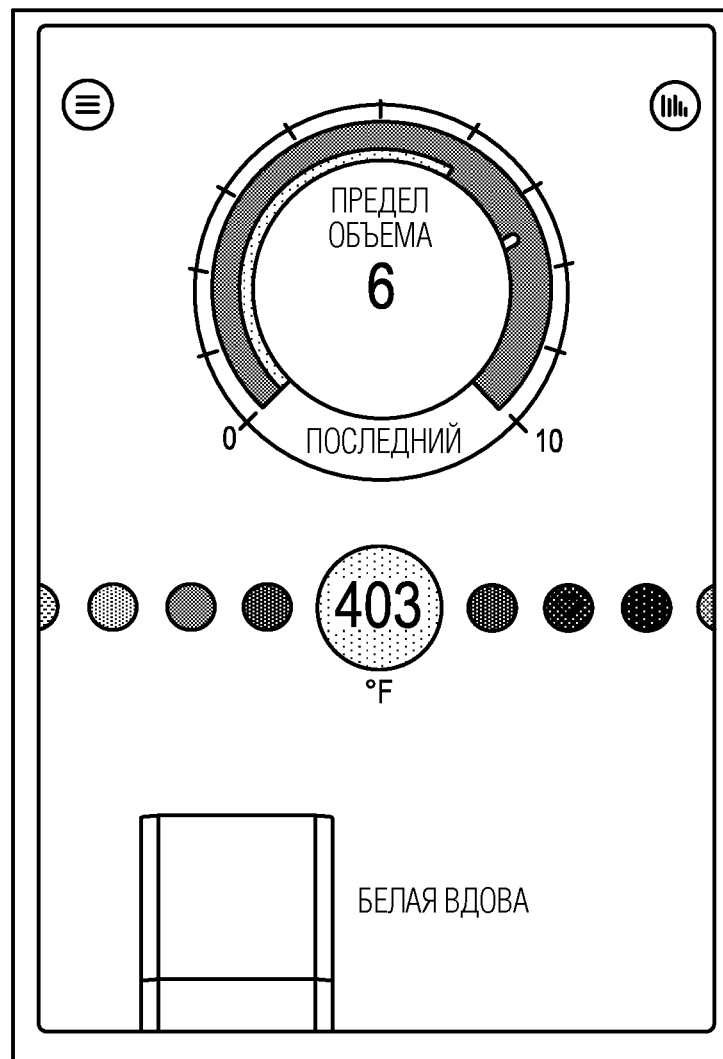
ФИГ. 11В



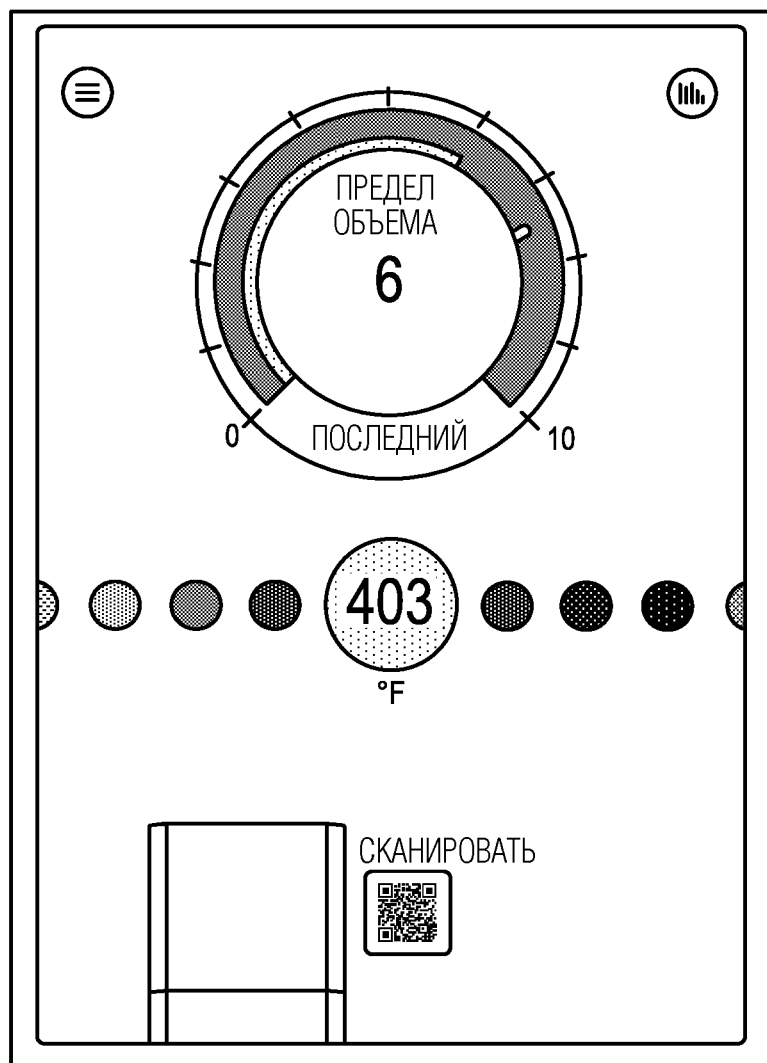
ФИГ. 11С



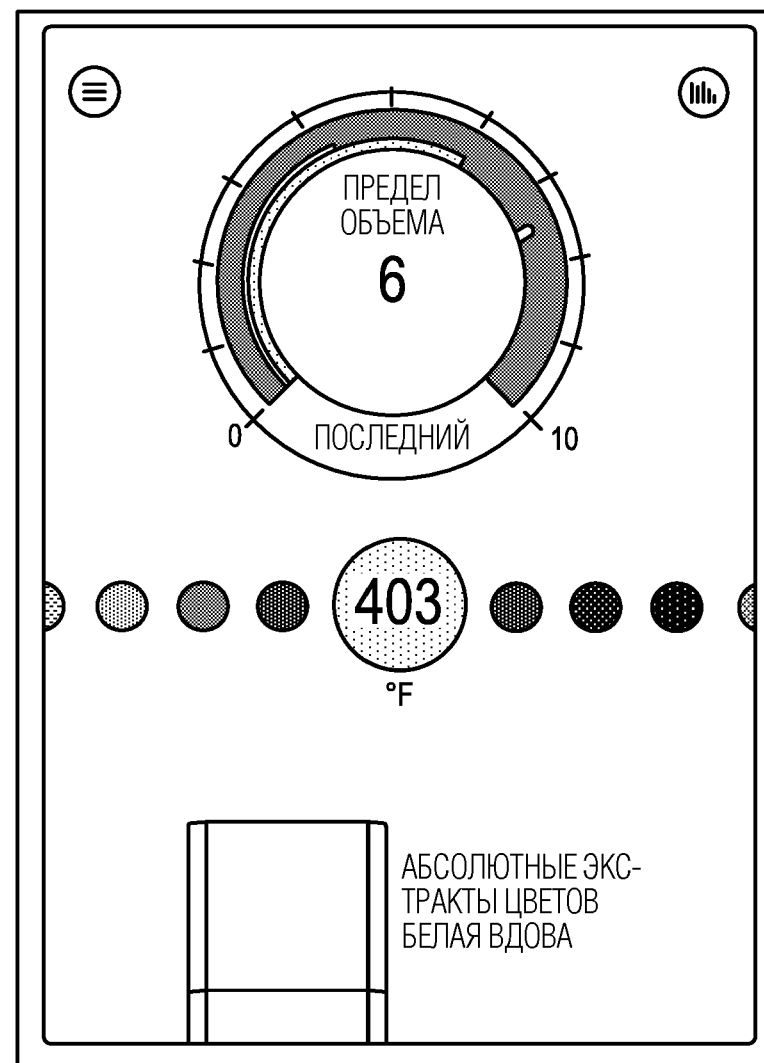
ФИГ. 12



ФИГ. 13А



ФИГ. 13В



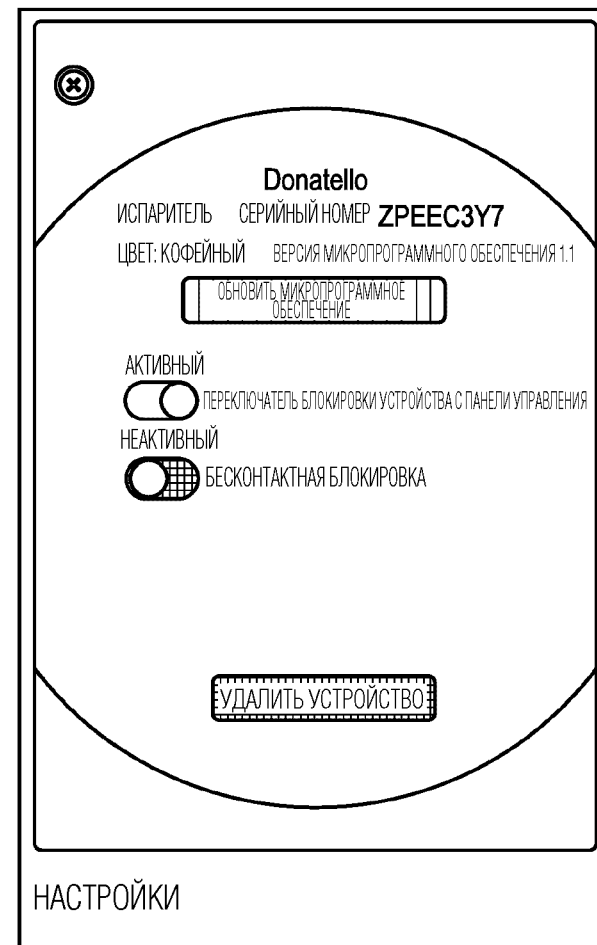
ФИГ. 13С



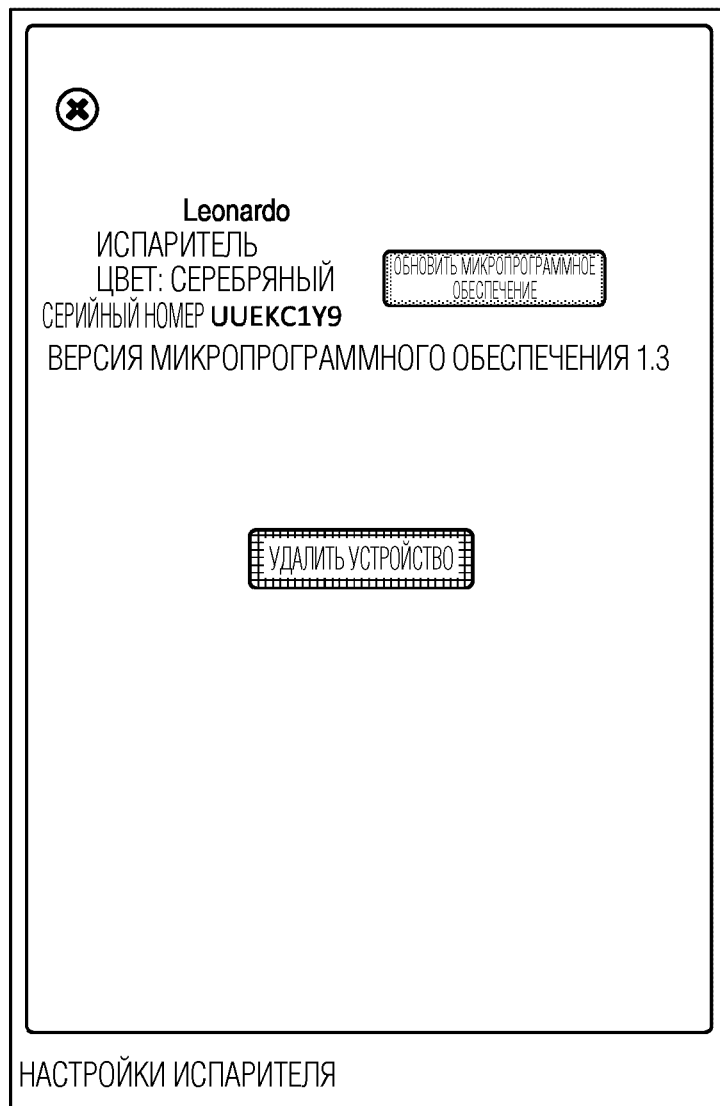
ФИГ. 14А



ФИГ. 14В



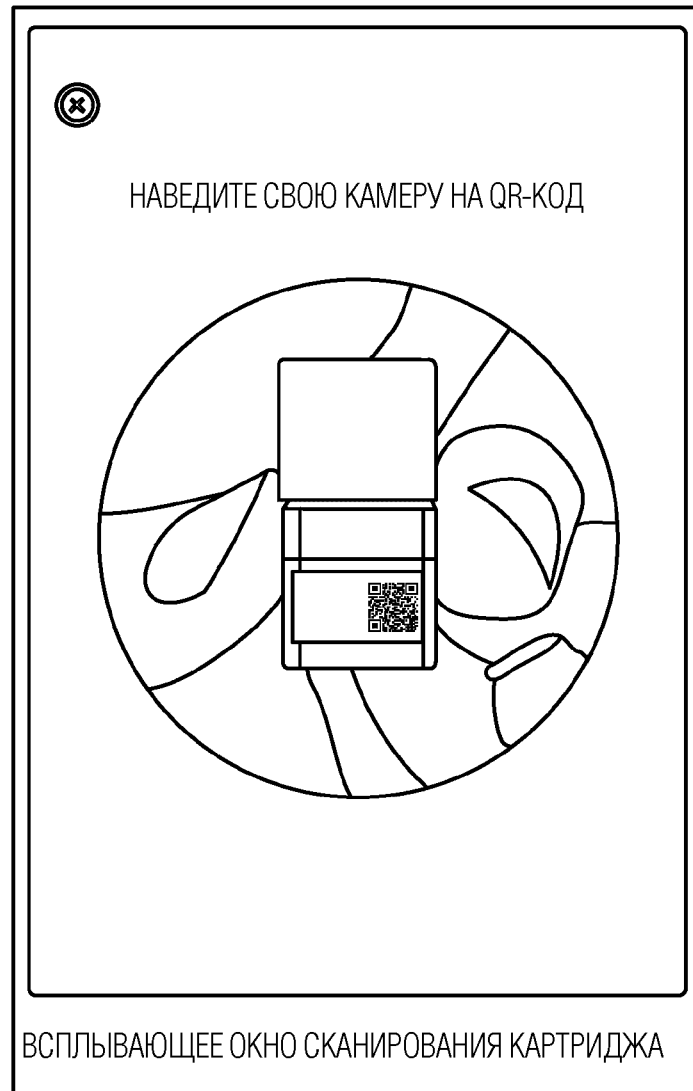
ФИГ. 14С



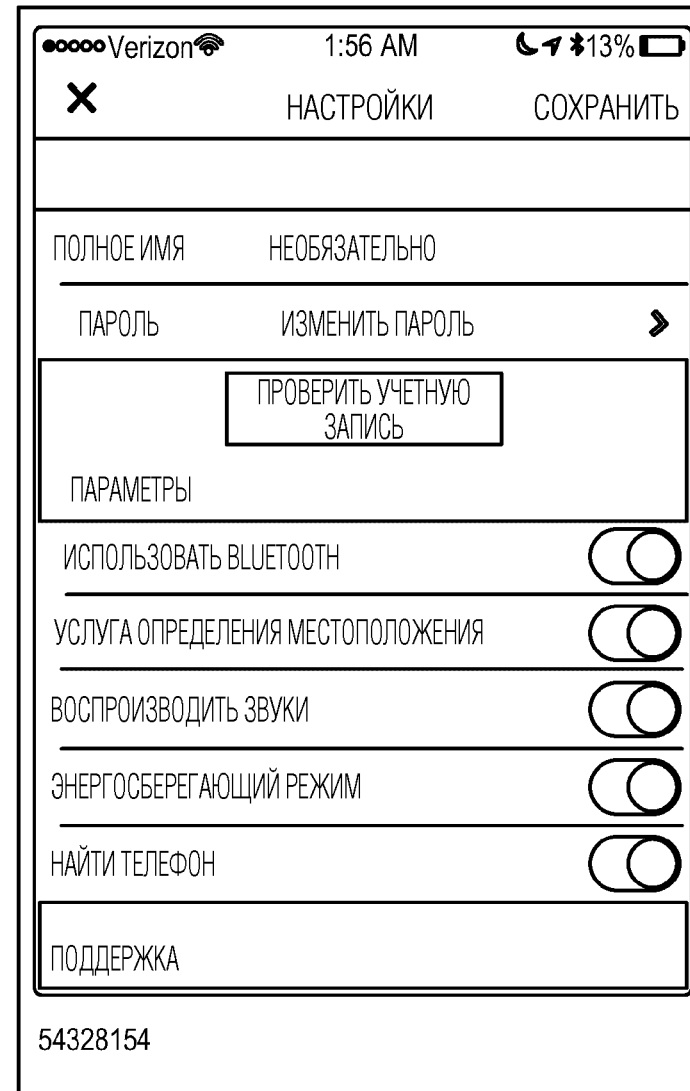
ФИГ. 14D



ФИГ. 14E



ФИГ. 15А



ФИГ. 15В



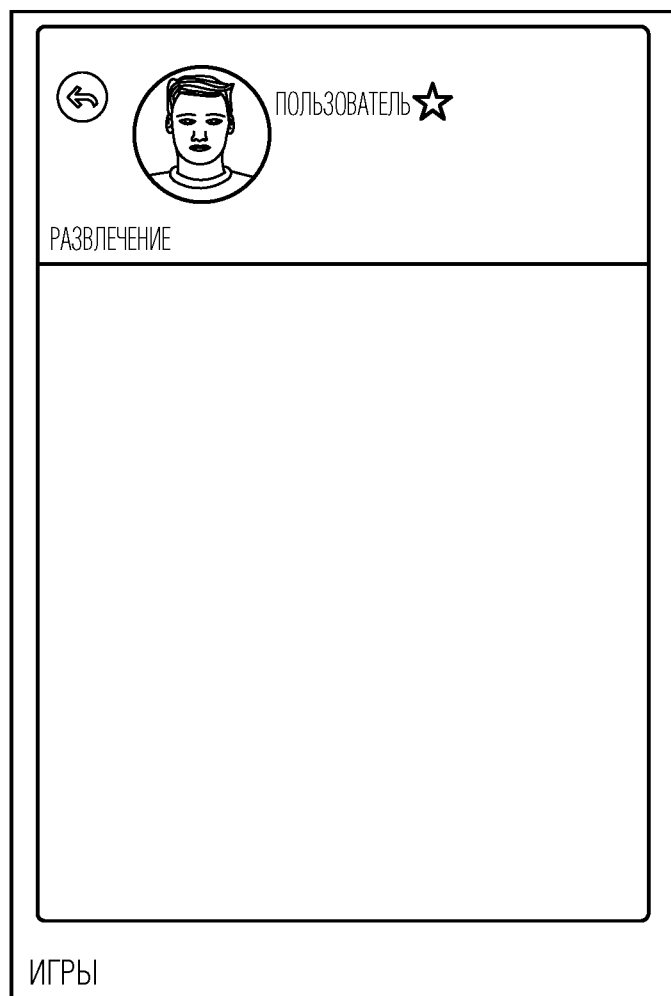
ФИГ. 16А



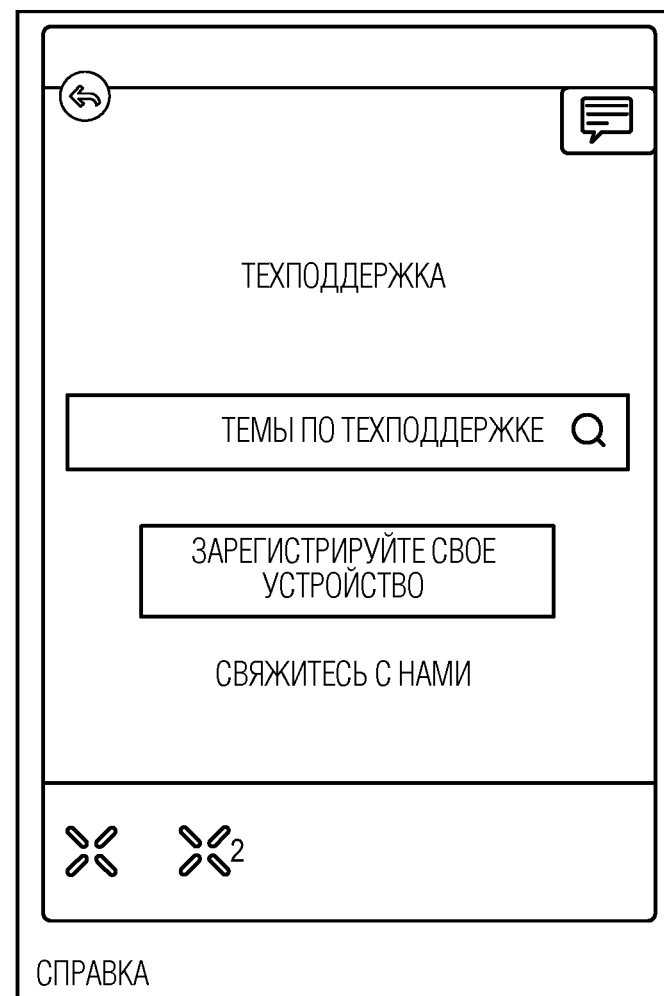
ФИГ. 16В



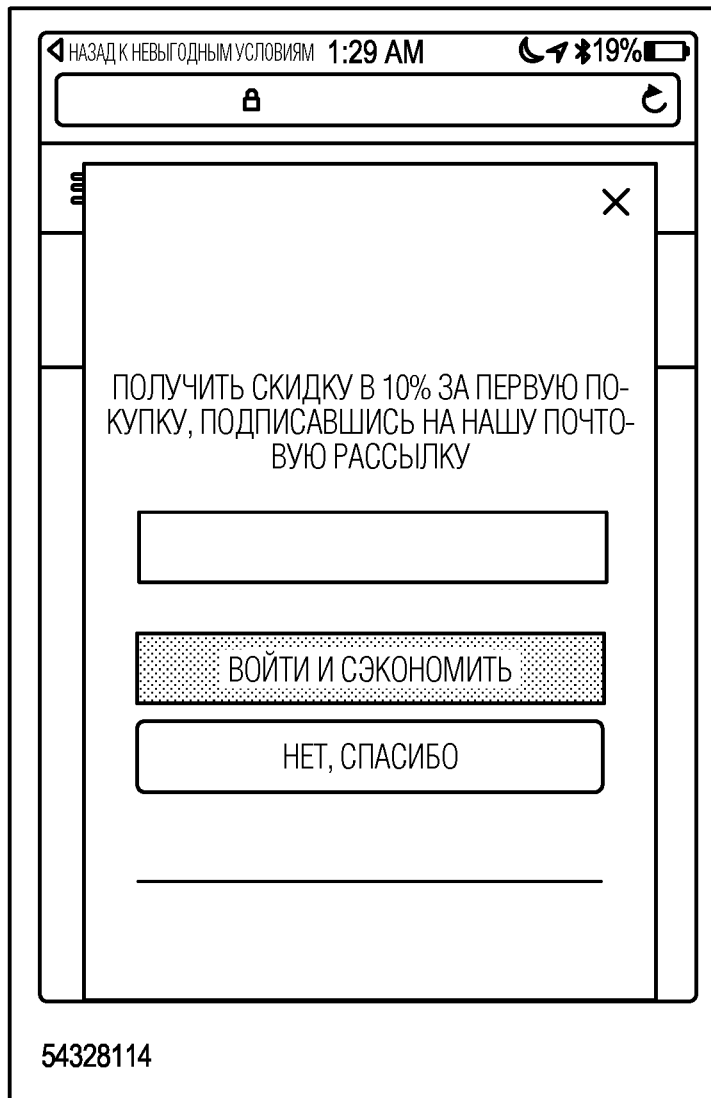
ФИГ. 16С



ФИГ. 16D



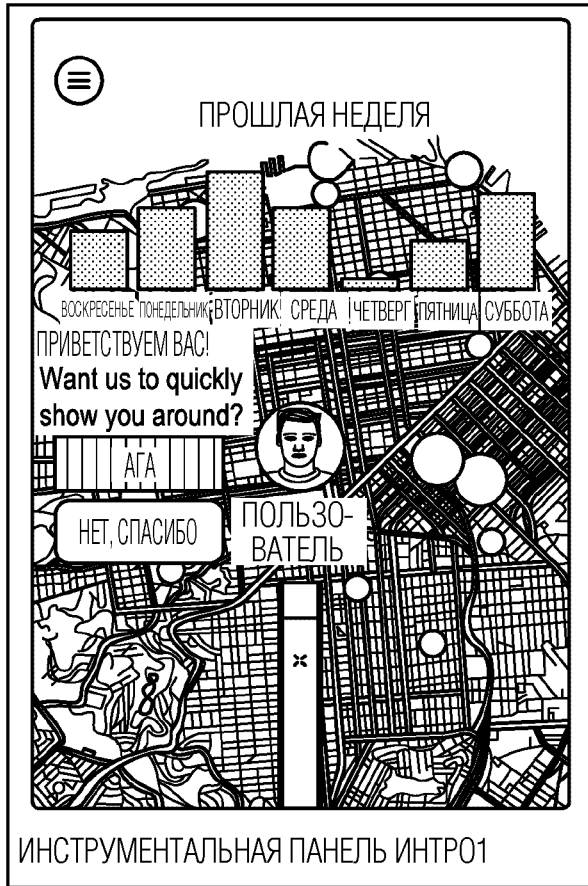
ФИГ. 16E



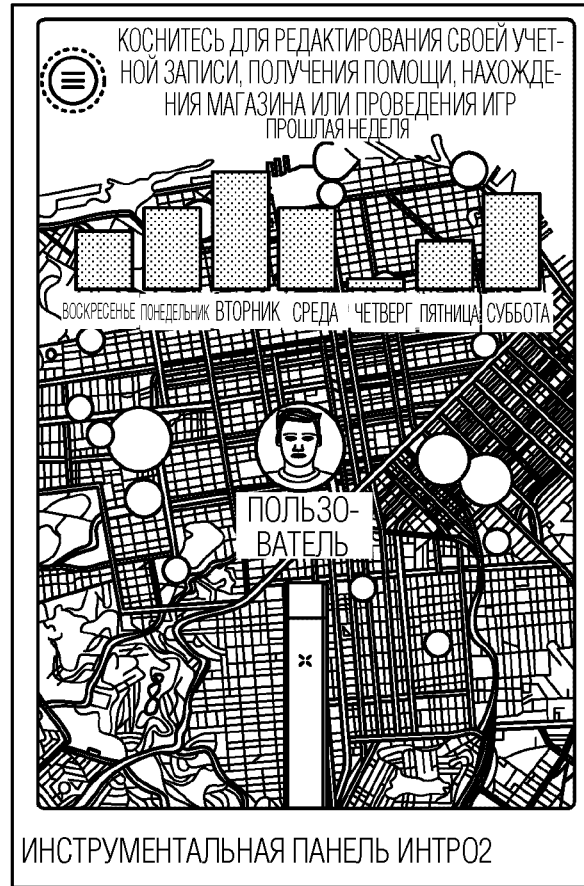
ФИГ. 17А



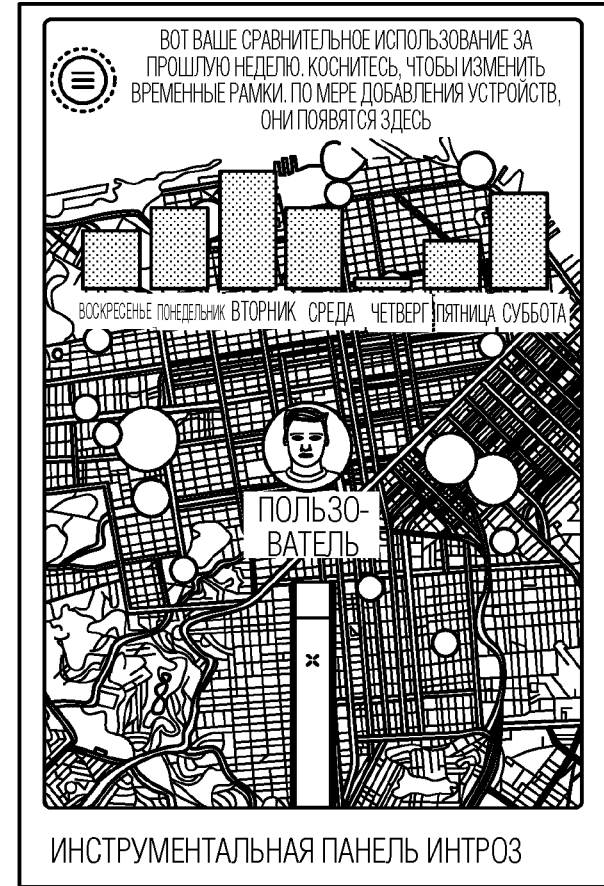
ФИГ. 17В



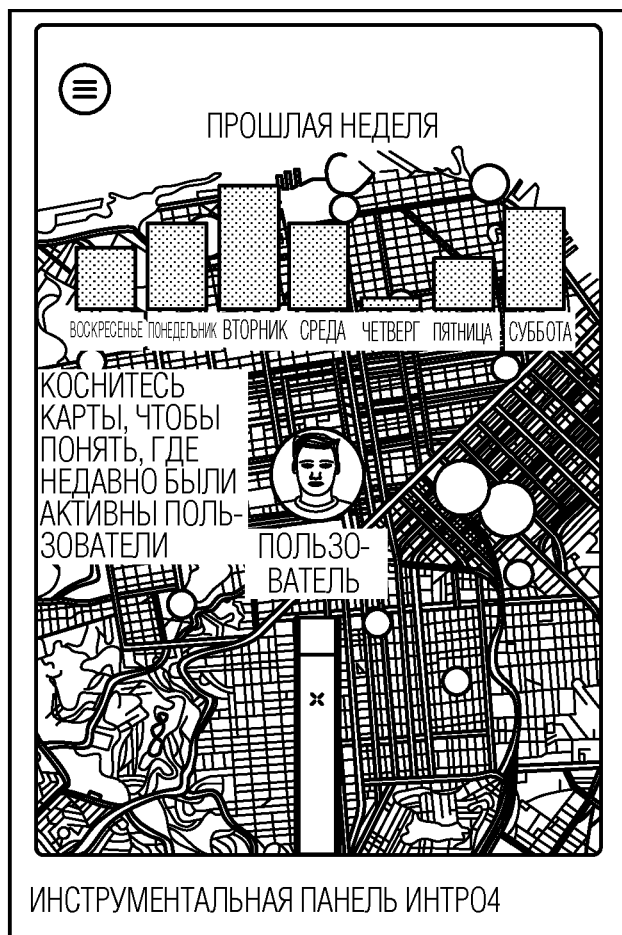
ФИГ. 18А



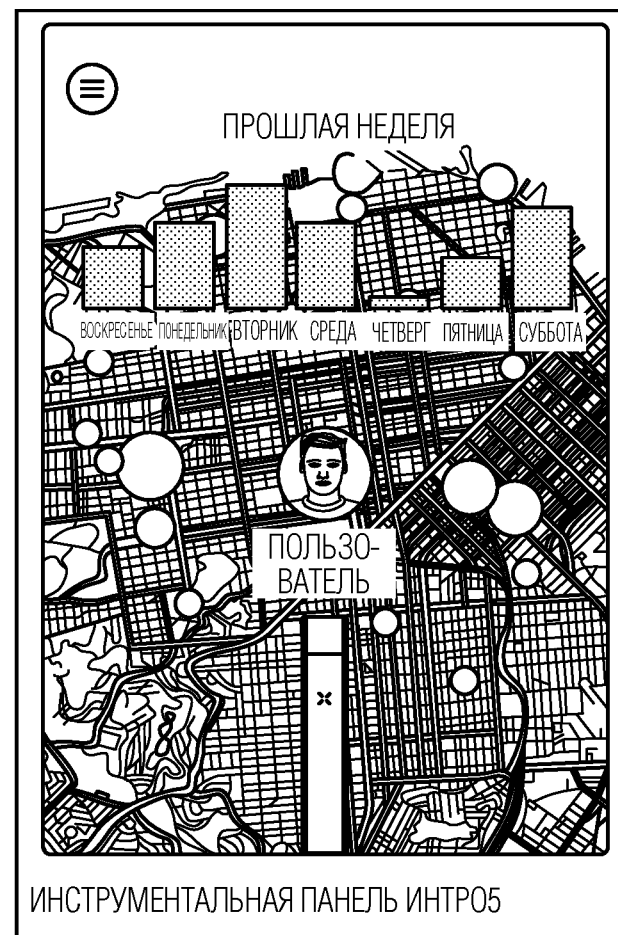
ФИГ. 18В



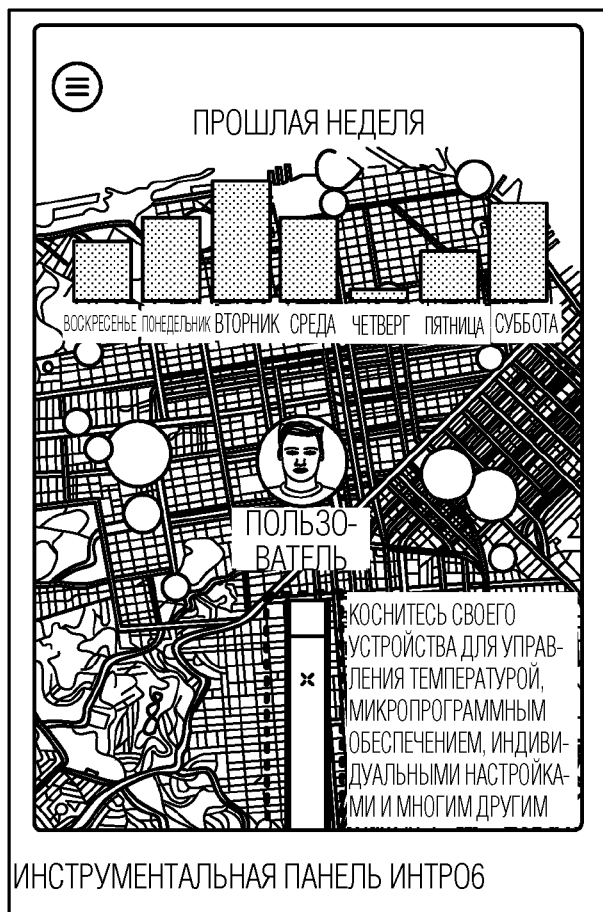
ФИГ. 18С



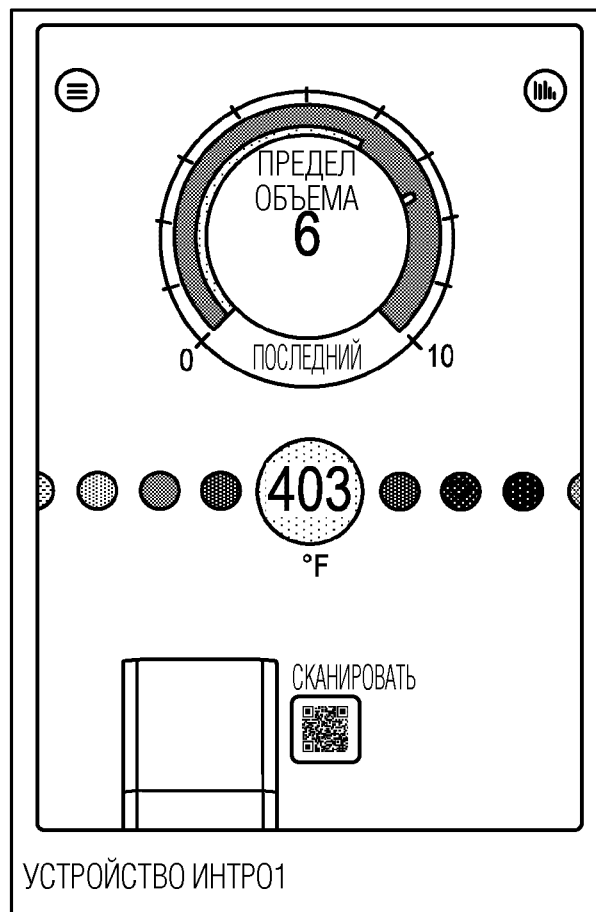
ФИГ. 18D



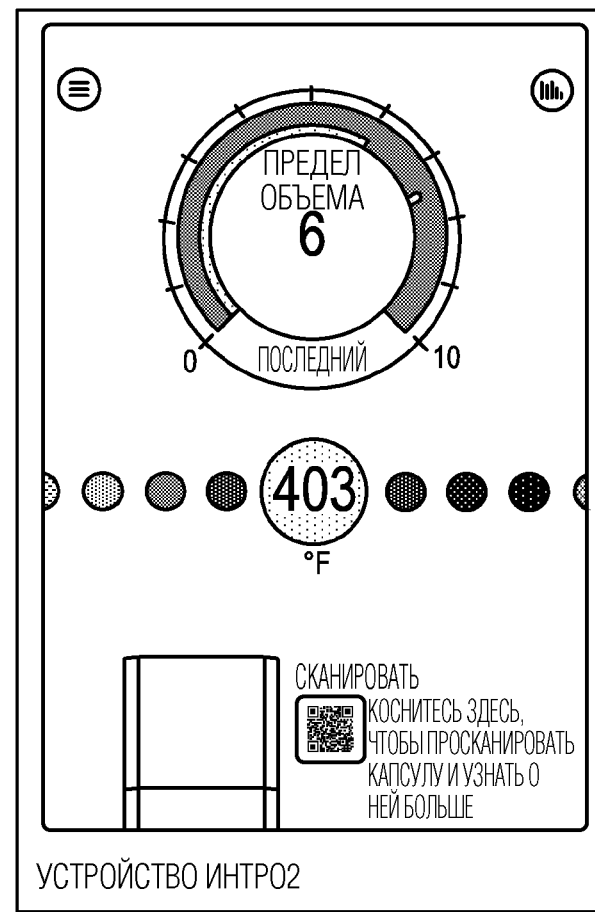
ФИГ. 18E



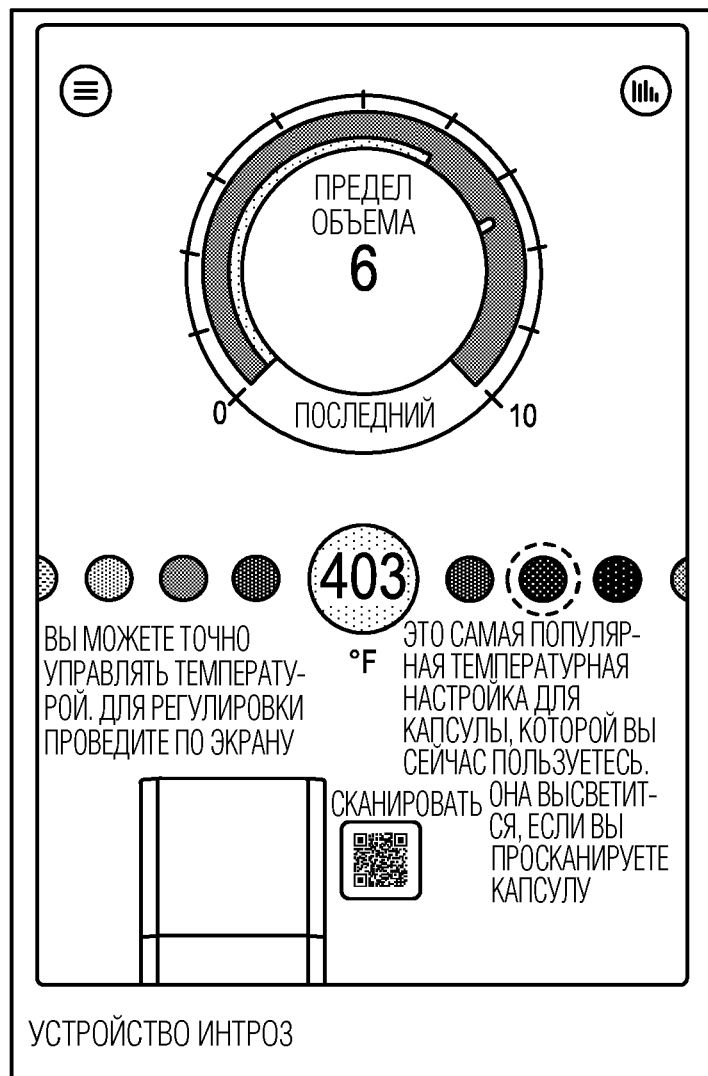
ФИГ. 19А



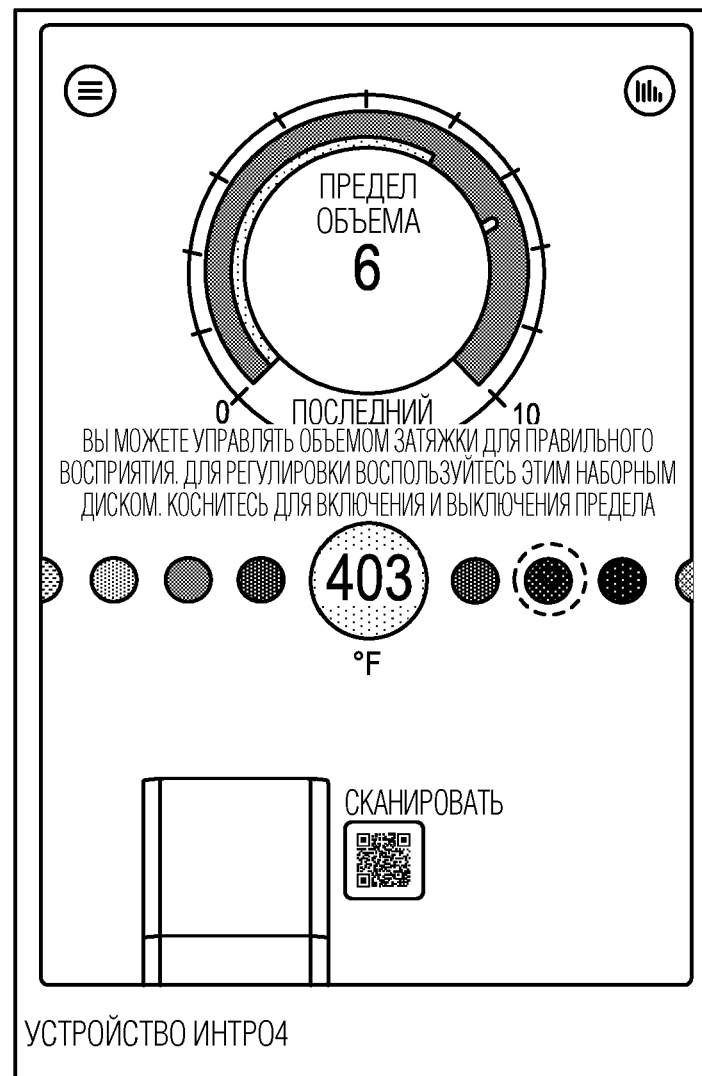
ФИГ. 19В



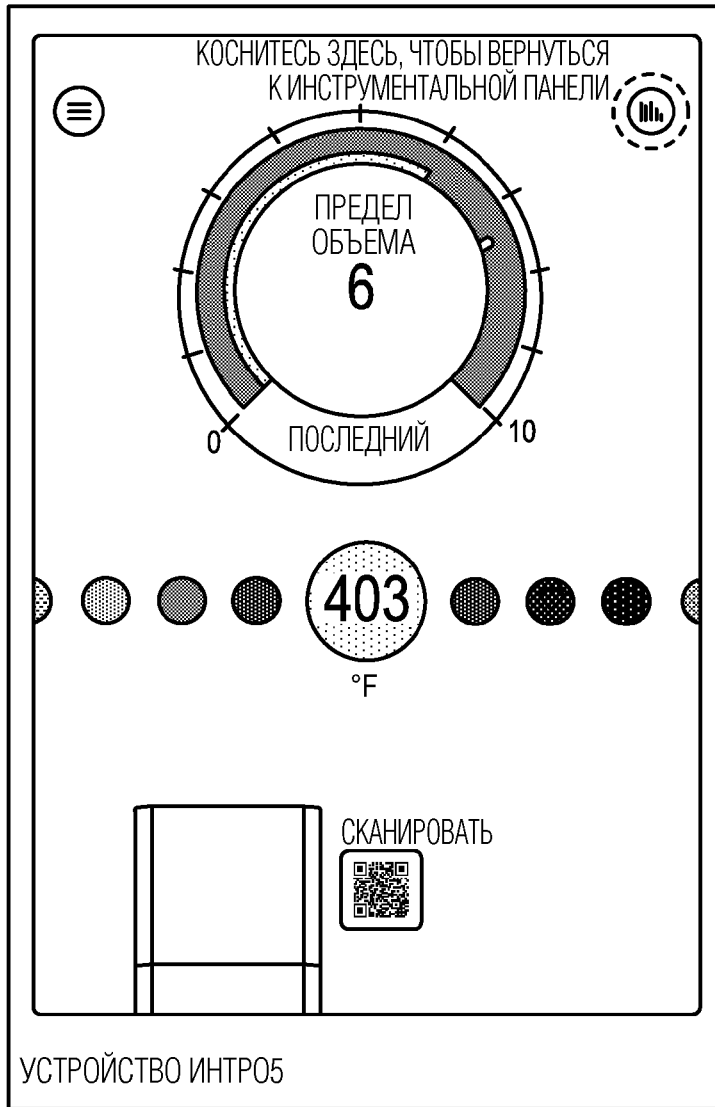
ФИГ. 19С



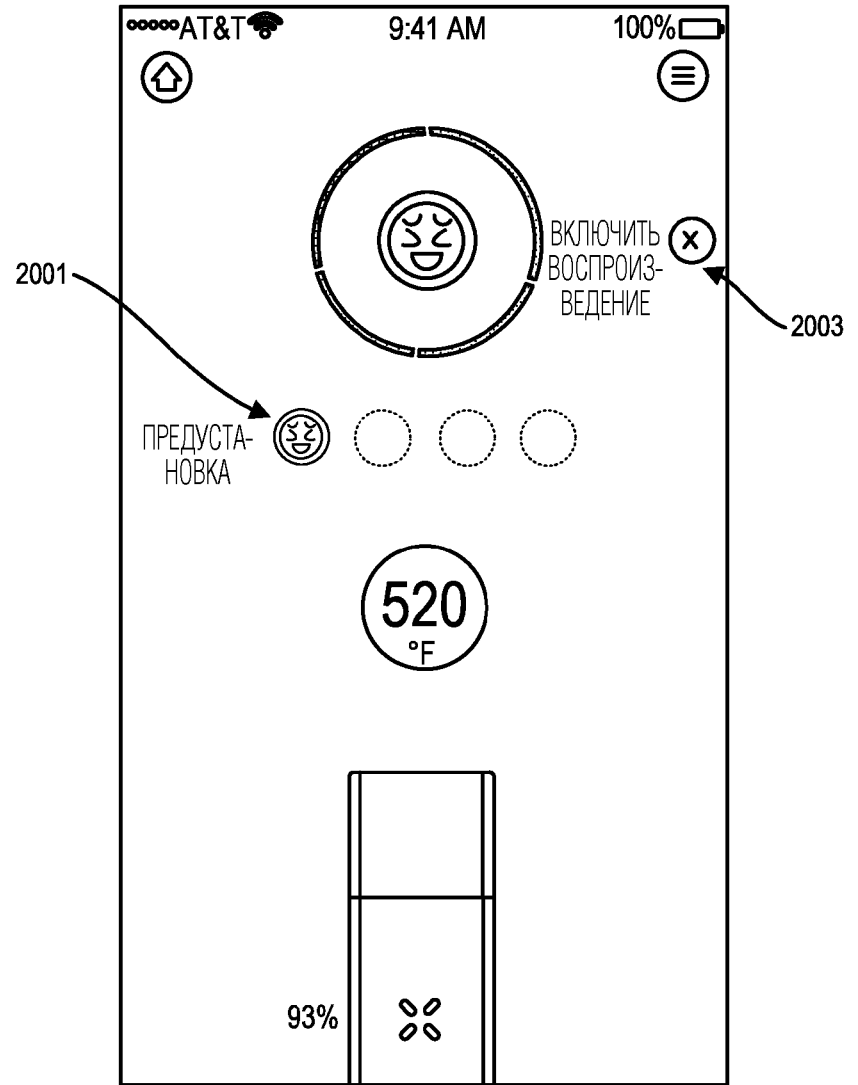
ФИГ. 19D



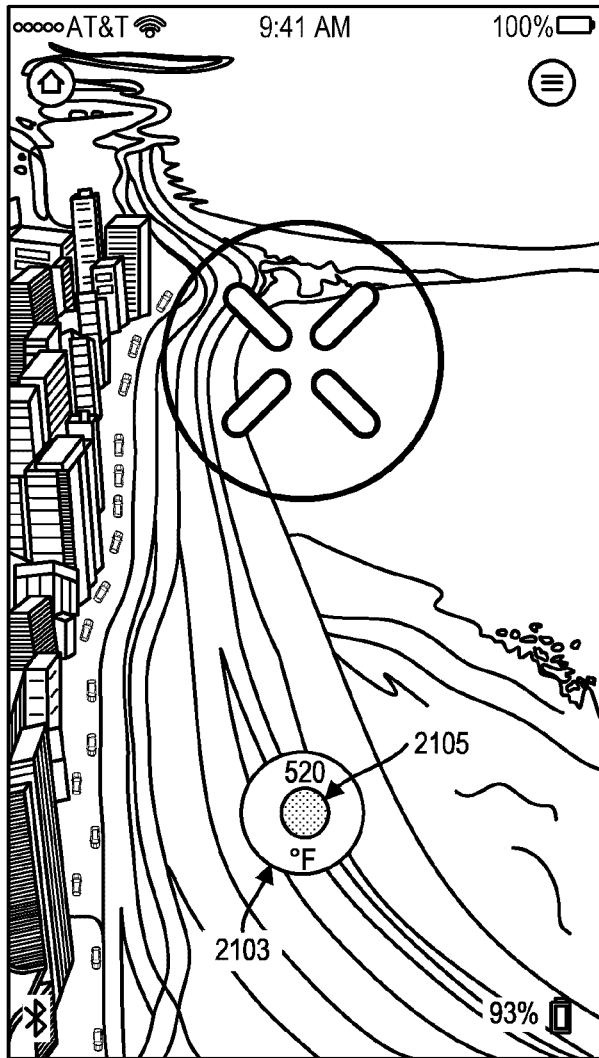
ФИГ. 19E



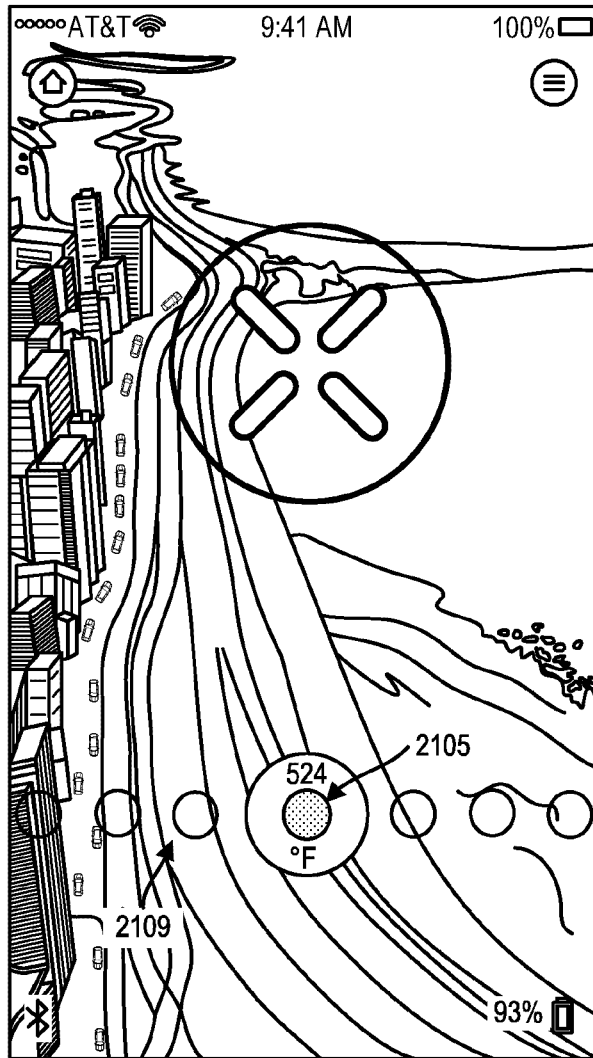
ФИГ. 19F



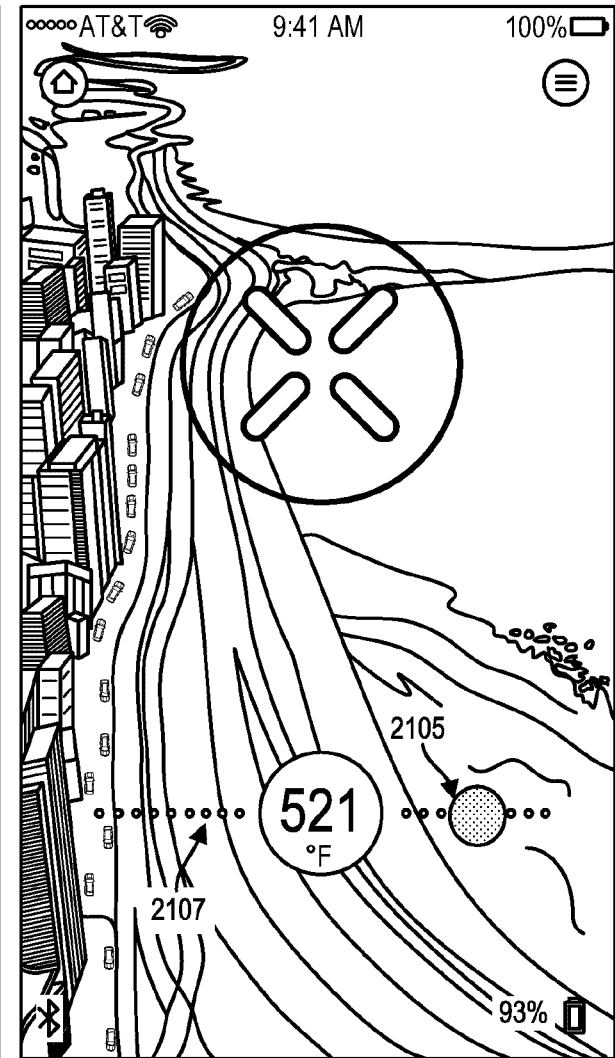
ФИГ. 20



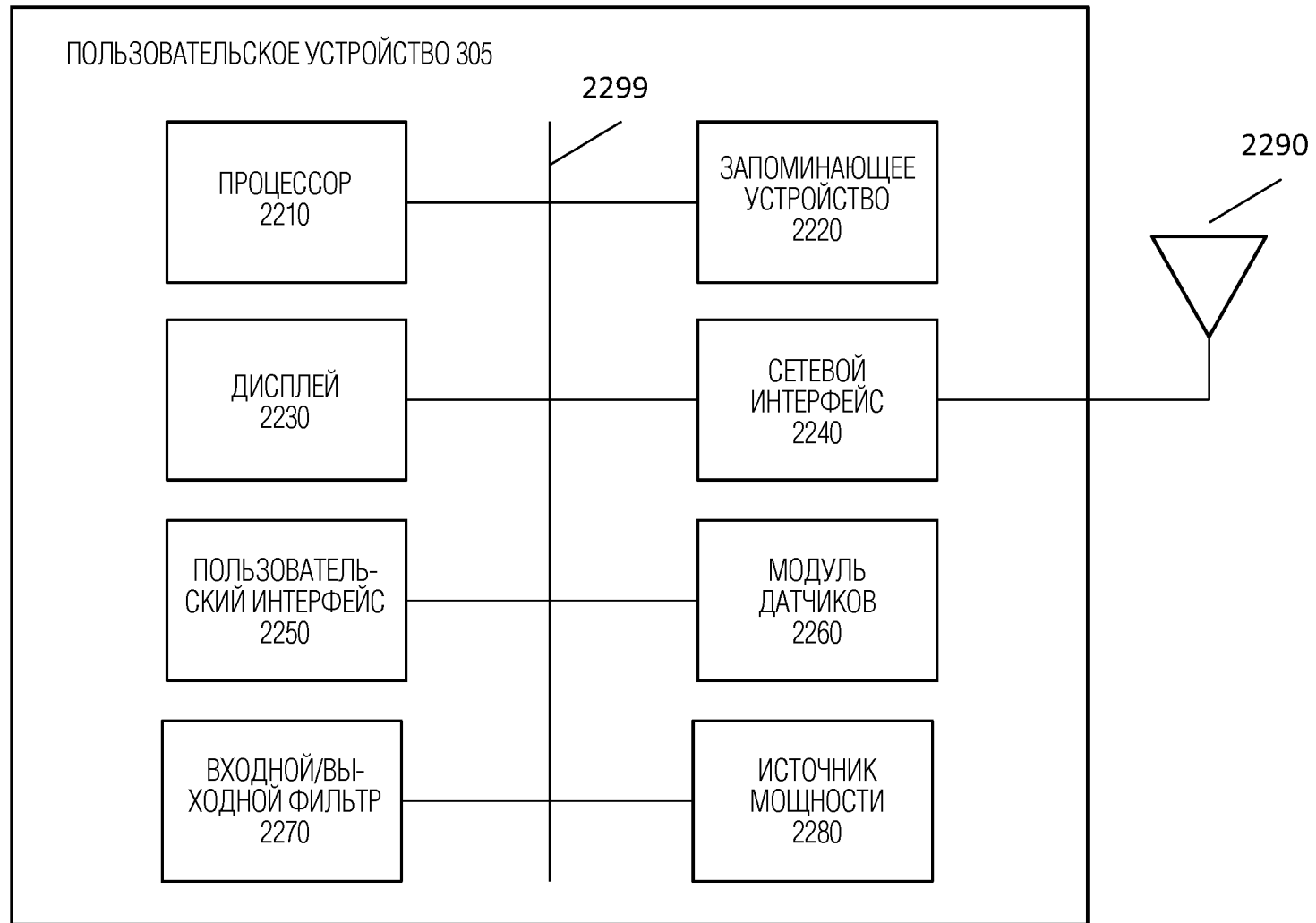
ФИГ. 21А



ФИГ. 21В

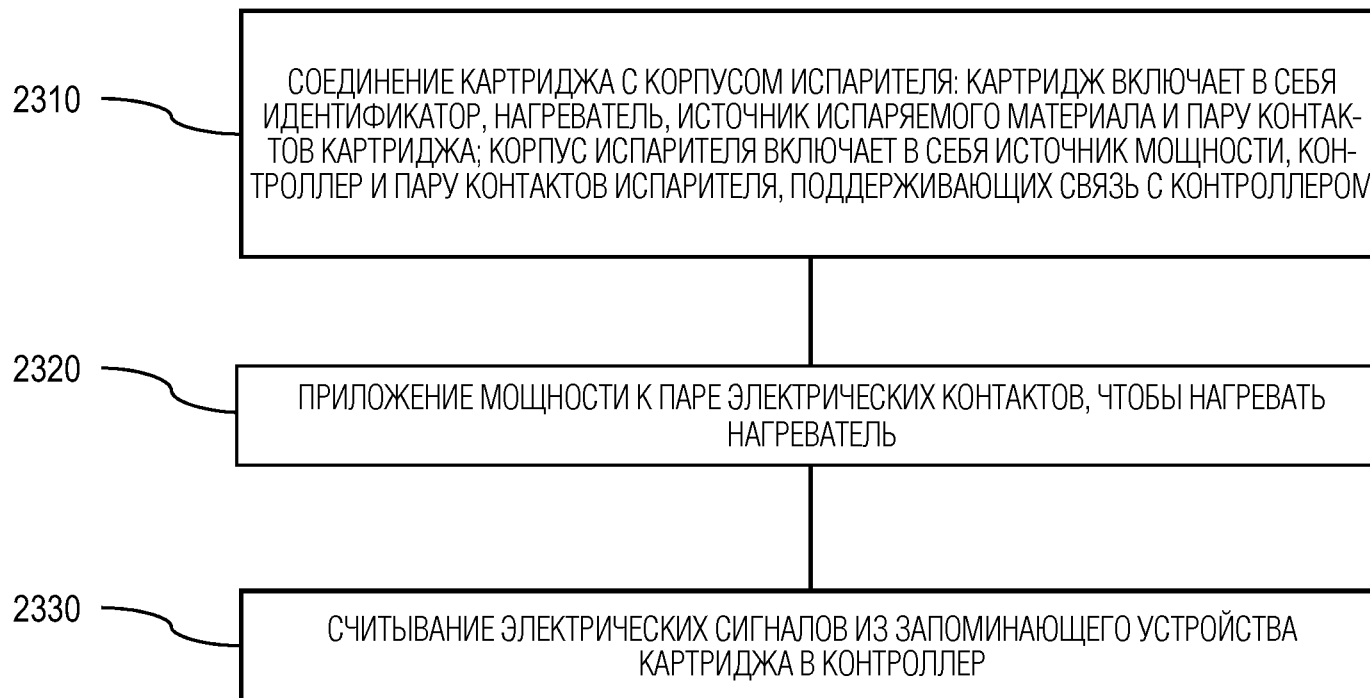


ФИГ. 21С



ФИГ. 22

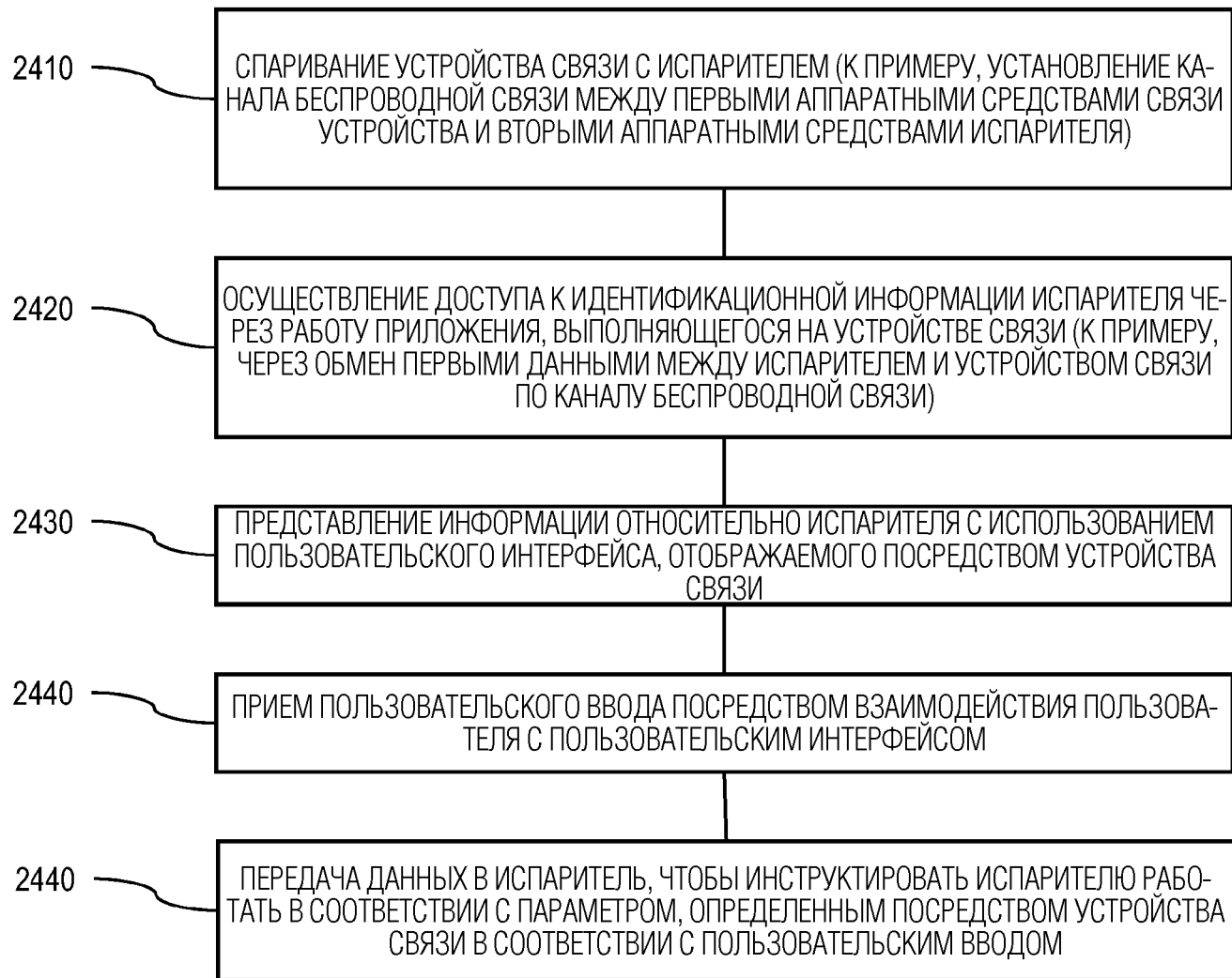
2300 ↘



27/28

ФИГ. 23

2400



ФИГ. 24

ОТЧЕТ О ПАТЕНТНОМ ПОИСКЕ

(статья 15(3) ЕАПК и правило 42 Патентной инструкции к ЕАПК)

Номер евразийской заявки:

202490547А. КЛАССИФИКАЦИЯ ПРЕДМЕТА ИЗОБРЕТЕНИЯ:
См. дополнительный лист

Б. ОБЛАСТЬ ПОИСКА:

Электронная база данных, использовавшаяся при поиске (название базы и, если возможно, используемые поисковые термины)
Espacenet, EAPATIS, Google, Reaxys

В. ДОКУМЕНТЫ, СЧИТАЮЩИЕСЯ РЕЛЕВАНТНЫМИ

Категория*	Ссылки на документы с указанием, где это возможно, релевантных частей	Относится к пункту №
Y	US 2015181945 A1 (TREMBLAY MARTIN) 2015-07-02	1, 2, 3, 4, 6, 7, 8, 9,
A	[0007]; [0053-0058]; [0060]; [0063]-[0065]; [0068]-[0073]; [0078]; [0081]; [0082]; [0083]-[0094]; [0099]-[0105]; [0111]-[0123]; [0125]; [0126]; [0130]; [0131]; [0138]; [0141]-[0144]; [0160]-[0162]; [0161]; [0166]; [0171]; [0172]; [0178]; [0195]-[0204]; [0206]; [0207]; [0209]; [0211]; [0231]; [0232]; [0235]; [0272]; [0277]	10, 11, 13, 14, 16
Y	US20130311001 A1 (HARMAN INTERNATIONAL INDUSTRIES, INC.) 2013-11-21	12, 15
Y	US20110097060 A1 (MICHAEL MICHAEL BUZZETTI) 2011-04-28 реферат	1
A	US20150136158 A1 (JJ 206, LLC) 2015-05-21	10
	[0083]; [0085]; [0168-0171]; [0176]; [0179]; [0182-0186]; [0199]; [0202]; [0203]	1-16

 последующие документы указаны в продолжении графы

* Особые категории ссылочных документов:

«А» - документ, определяющий общий уровень техники

«D» - документ, приведенный в евразийской заявке

«E» - более ранний документ, но опубликованный на дату подачи евразийской заявки или после нее

«O» - документ, относящийся к устному раскрытию, экспонированию и т.д.

"P" - документ, опубликованный до даты подачи евразийской заявки, но после даты испрашиваемого приоритета"

«Т» - более поздний документ, опубликованный после даты приоритета и приведенный для понимания изобретения

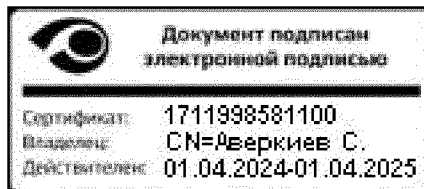
«X» - документ, имеющий наиболее близкое отношение к предмету поиска, порочащий новизну или изобретательский уровень, взятый в отдельности

«Y» - документ, имеющий наиболее близкое отношение к предмету поиска, порочащий изобретательский уровень в сочетании с другими документами той же категории

«&» - документ, являющийся патентом-аналогом

«L» - документ, приведенный в других целях

Дата проведения патентного поиска: 04 июля 2024 (04.07.2024)

Уполномоченное лицо:
Начальник Управления экспертизы

С.Е. Аверкиев

ОТЧЕТ О ПАТЕНТНОМ ПОИСКЕ
(дополнительный лист)

Номер евразийской заявки:

202490547

КЛАССИФИКАЦИЯ ПРЕДМЕТА ИЗОБРЕТЕНИЯ (продолжение графы А)

МПК:

A61M 15/00 (2006.01)
A61M 15/06 (2006.01)
A24F 40/49 (2020.01)
A24F40/53 (2020.01)
A24F 40/60 (2020.01)
A24F40/65 (2020.01)

СПК:

A61M 15/0001
A61M 15/06
A24F 40/49
A24F 40/53
A24F 40/60
A24F 40/65