

(19)



Евразийское  
патентное  
ведомство

(21) 202490667 (13) A2

(12) ОПИСАНИЕ ИЗОБРЕТЕНИЯ К ЕВРАЗИЙСКОЙ ЗАЯВКЕ

(43) Дата публикации заявки  
2024.06.28

(51) Int. Cl. *H04B 13/02* (2006.01)  
*F42D 1/05* (2006.01)  
*F42C 15/42* (2006.01)

(22) Дата подачи заявки  
2020.06.26

(54) СИСТЕМА ДЛЯ КОММЕРЧЕСКИХ ВЗРЫВНЫХ РАБОТ

(31) 10201905973У

(32) 2019.06.27

(33) SG

(62) 202290162; 2020.06.26

(71) Заявитель:

ОРИКА ИНТЕРНЭШНЛ ПТЕ ЛТД  
(SG)

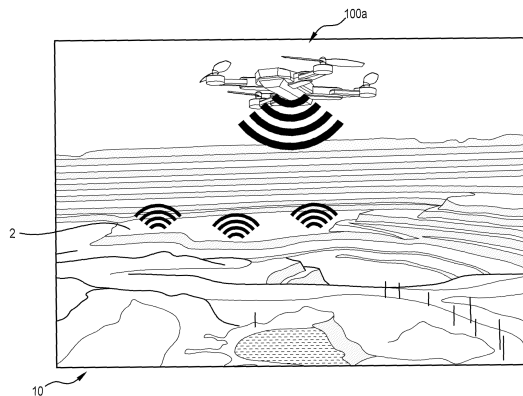
(72) Изобретатель:

Нильсен Крестен Лукас Коффи,  
Расмуссен Кирен Питер, Цанк  
Йоханн, Гудридж Ричард Джон (AU)

(74) Представитель:

Поликарпов А.В., Билык А.В.,  
Дмитриев А.В., Соколова М.В.,  
Путинцев А.И., Черкас Д.А., Игнатъев  
А.В., Бучака С.М., Бельтюкова М.В.  
(RU)

(57) Раскрыта система для содействия взрывным работам. Система включает в себя по меньшей мере одно связанное со взрывными работами беспроводное устройство, которое является разворачиваемым или развернутым вблизи или внутри части физической среды, которую намереваются взорвать в ходе операции коммерческих взрывных работ. Связанное со взрывными работами устройство включает в себя базирующийся на устройстве приемник сигнала магнитной индукции (МИ) с магнитометром, выполненный с возможностью МИ-связи через землю (ТТЕ), и связанное со взрывными работами устройство включает в себя базирующийся на устройстве источник сигнала МИ с базирующейся на устройстве антенной, выполненной с возможностью МИ-связи ТТЕ. Базирующийся на устройстве источник сигнала МИ выполнен с возможностью связи с базирующимся на транспортном средстве приемником сигнала МИ в транспортном средстве поддержки взрыва, которое включает в себя набор базирующихся на транспортном средстве магнитометров.



A2

202490667

202490667

A2

## **СИСТЕМА ДЛЯ КОММЕРЧЕСКИХ ВЗРЫВНЫХ РАБОТ**

### **СВЯЗАННАЯ ЗАЯВКА**

[0001] Настоящая заявка связана с и испрашивает приоритетное преимущество по предварительной заявке на патент Сингапура № 10201905973Y, поданной 27 июня 2019 г. на имя Orica International Pte Ltd, первоначально поданное описание которой включено в настоящий документ по ссылке.

### **ОБЛАСТЬ ТЕХНИКИ**

[0002] Аспекты настоящего раскрытия связаны с системами и способами содействия коммерческим взрывным работам, основанным на связанных со взрывными работами устройствах, которые являются развертываемыми или развернуты внутри частей физической среды (например, формации горной породы), которую намереваются взорвать как часть операции коммерческих взрывных работ. Такие связанные со взрывными работами устройства включают в себя устройства инициирования (например, детонаторы), размещаемые в скважинах или взрывных скважинах.

### **УРОВЕНЬ ТЕХНИКИ**

[0003] Беспроводные системы инициирования, которые осуществляют связь посредством сигналов магнитной индукции (МИ), включающие в себя, например, беспроводные устройства инициирования WebGen™, производимые Orica International Pte Ltd., недавно были разработаны и используются в операциях коммерческих взрывных работ, таких как подземная разработка и открытая разработка. Такие беспроводные устройства инициирования могут значительно повысить безопасность взрывных работ и привели к появлению новых технологий взрывных работ, которые ранее были невозможны с традиционными проводными устройствами инициирования. Беспроводные устройства инициирования WebGen™ выполнены с возможностью надежной однонаправленной или односторонней МИ-связи на значительных, больших или очень больших расстояниях, например, более 100 метров или от нескольких до многих сотен метров (например, 100-900 метров), или возможно расстояниях, приближающихся к или имеющих порядок километра.

[0004] Однако информация, доступная от или об этих системах МИ-связи, например, для обеспечения обратной связи о состоянии компонентов в упомянутой системе, может быть недостаточной для некоторых применений и некоторых пользователей.

[0005] Желательно устранить или смягчить один или более недостатков или ограничений, ассоциированных с предшествующим уровнем техники, или по меньшей мере предоставить полезную альтернативу.

### **СУЩНОСТЬ ИЗОБРЕТЕНИЯ**

[0006] В данном документе описана система содействия взрывным работам, причем система включает в себя:

по меньшей мере одно связанное со взрывными работами беспроводное устройство, которое является развертываемым или развернуто вблизи или внутри части физической среды, которую намереваются взорвать как часть операции коммерческих взрывных работ, при этом упомянутое связанное со взрывными работами устройство включает в себя

базирующийся на устройстве (на базе устройства) приемник сигнала магнитной индукции (МИ) с магнитометром, выполненный с возможностью МИ-связи через землю (ТТЕ), и связанное со взрывными работами устройство включает в себя базирующийся на устройстве источник сигнала МИ с базирующейся на устройстве антенной, выполненной с возможностью МИ-связи ТТЕ,

в которой базирующийся на устройстве источник сигнала МИ выполнен с возможностью связи с базирующимся на транспортном средстве приемником сигнала МИ в транспортном средстве поддержки взрыва, которое включает в себя набор базирующихся на транспортном средстве магнитометров.

[0007] Система может включать в себя упомянутое транспортное средство поддержки взрыва.

[0008] Базирующийся на устройстве источник сигнала МИ выполнен с возможностью сигнальной МИ-связи в переходной области или зоне, которая является ТТЕ.

[0009] Связанные со взрывными работами беспроводные устройства являются развертываемыми или развернуты в физической среде.

[0010] Упоминание "через землю" (ТТЕ) включает в себя или относится к передаче сигналов в, через и/или поперек совокупности физических сред, находящихся между источником сигнала и приемником или детектором сигнала, при этом, например, по меньшей мере одно из источника сигнала и детектора сигнала по меньшей мере частично заблокировано, перекрыто, покрыто, окружено, засыпано, вложено или заключено упомянутой совокупностью физических сред. Совокупность физических сред может включать в себя одно или более из горной породы, сломанной горной породы, камня, щебня, обломков, гравия, цемента, бетона, материала забойки, почвы, грязи, песка, глины, буровой грязи, отложений, снега, льда, одного или более резервуаров углеводородного топлива, инфраструктуры площадки, строительных/конструкционных материалов и/или других сред или материалов. Физические среды могут называться «землей», при этом «земля» включает в себя грунт, почву, формацию горной породы, горную породу, конструкционный материал/бетон, камень, забой скважины, лед, мерзлую землю и т. д.

[0011] Сигнальная МИ-связь в ближнем поле может обеспечивать МИ-связь нисходящей линии, включающую в себя сигналы МИ нисходящей линии связи, в связанные со взрывными работами беспроводные устройства. Для сигнальной МИ-связи в ближнем поле базирующийся на устройстве приемник сигнала МИ расположен в пределах зоны или области ближнего поля собственно магнитного поля, генерируемого базирующимся на транспортном средстве источником или источником ширококвещательного сигнала МИ, при этом напряженность магнитного поля как функция расстояния от базирующегося на транспортном средстве источника или источника ширококвещательного сигнала МИ затухает в соответствии с кубической обратной расстоянию зависимостью, а базирующийся на устройстве источник сигнала МИ обнаруживает изменения потока магнитной индукции в ближнем поле, генерируемого базирующимся на транспортном средстве источником или источником ширококвещательного сигнала МИ, вместо обнаружения распространяемых

излучаемым образом или в дальнем поле электромагнитных волн (например, радиоволн), генерируемых базирующимся на транспортном средстве источником или источником широковещательного сигнала МІ.

[0012] Сигнальная МІ-связь в переходной области или зоне может обеспечивать МІ-связь восходящей линии, включающую в себя сигналы МІ восходящей линии связи от связанных со взрывными работами беспроводных устройств. Для сигнальной МІ-связи в переходной области или зоне базирующийся на транспортном средстве приемник сигнала МІ может быть размещен за пределами зоны или области ближнего поля собственно магнитного поля, генерируемого базирующимся на устройстве источником сигнала МІ, но в пределах примерно одной половины длины волны от базирующегося на устройстве источника сигнала МІ, и в особенности или более конкретно находится в пределах примерно 10 скин-глубин (например, менее 10 скин-глубин), примерно от 6 до 8 скин-глубин (например, менее 8 скин-глубин), приблизительно от 3 до 5 скин-глубин (например, менее 5 скин-глубин) или приблизительно от 2 до 4 скин-глубин (например, менее 4 скин-глубин) от базирующегося на устройстве источника сигнала МІ.

[0013] Базирующаяся на устройстве антенна может включать в себя набор электропроводящих спиральных или рамочных антенн. Базирующаяся на устройстве спиральная или рамочная антенна может иметь средний диаметр от 0,01 м до 0,3 м, что может соответствовать диаметру скважины. Базирующаяся на устройстве антенна может возбуждаться с мощностью по существу или примерно 3 ватта (Вт). Базирующаяся на устройстве спиральная или рамочная антенна может включать в себя набор спиральных антенн.

[0014] Связанные со взрывными работами устройства выполнены с возможностью генерирования, вывода и передачи сигналов МІ восходящей линии связи. Сигналы МІ восходящей линии связи преодолевают расстояние ТТЕ восходящей линии связи, используя одну или более частот сигнала МІ восходящей линии связи. Расстояние восходящей линии связи может составлять менее 100 метров ("м"); менее 80 м; менее 60 м; от 0,10 м до 60 м; от 0,25 м до 50 м; от 0,50 м до 40 м; или от 1 до 30 м. Частоты сигнала МІ восходящей линии связи могут включать в себя по меньшей мере одну частоту в низкочастотной (LF) полосе частот ИТУ, и/или частоты от 100 Гц до 100 МГц, от 1 кГц до 100 МГц, от 10 кГц до 300 кГц, или от 20 кГц до 200 кГц, или от 35 кГц до 130 кГц, или от 50 кГц до 100 кГц.

[0015] Связанные со взрывными работами устройства выполнены с возможностью приема, декодирования и обработки сигналов МІ нисходящей линии связи. Сигналы МІ нисходящей линии связи могут преодолевать расстояние ТТЕ нисходящей линии связи, используя одну или более частот сигнала МІ нисходящей линии связи, которые могут включать в себя частоты широковещательного сигнала МІ. Частоты широковещательного сигнала МІ могут включать в себя по существу 2 кГц, или от 100 Гц до 10 кГц, или от 100 Гц до 100 кГц. Расстояние нисходящей линии широковещательной связи может превышать 100 метров; превышать несколько или много сотен метров; находиться в диапазоне от 200

до 900 метров; превышать километр; или превышать несколько километров. Частоты широкополосного сигнала МІ нисходящей линии связи могут включать в себя по меньшей мере одну частоту в пределах полосы сверхнизких частот (ULF) или в пределах полосы очень низких частот (VLF), как определено Международным союзом электросвязи (ITU).

[0016] Связанное со взрывными работами устройство может быть выполнено с возможностью отправки сигналов магнитной индукции (МІ) на и приема сигналов МІ от транспортного средства, обеспечивая таким образом двунаправленную или двустороннюю связь на основе МІ с транспортным средством.

[0017] Связанное со взрывными работами устройство включает в себя базирующийся на устройстве блок связи на основе МІ. Базирующийся на устройстве блок связи на основе МІ выполнен с возможностью основанной на МІ связи ГТЕ. Базирующийся на устройстве блок связи на основе МІ включает в себя базирующийся на устройстве приемник сигнала МІ, который включает в себя набор базирующихся на устройстве магнитометров (для двунаправленной и однонаправленной связи). Базирующийся на устройстве блок связи на основе МІ может включать в себя базирующийся на устройстве источник сигнала МІ, который включает в себя набор спиральных или рамочных антенн для двунаправленной связи. Базирующиеся на устройстве магнитометры могут быть 3-осевыми магнитометрами, выполненными с возможностью обнаружения потока магнитной индукции в 3 взаимно ортогональных осях. В качестве альтернативы, базирующиеся на устройстве магнитометры могут быть одноосевыми (1-осевыми) магнитометрами, выполненными с возможностью обнаружения потока магнитной индукции в 1 ортогональной оси. Одноосевой (1-осевой) магнитометр может быть выровнен в связанном со взрывными работами устройстве для обнаружения потока магнитной индукции, параллельного направленной по длине, продольной или центральной оси связанного со взрывными работами устройства. В качестве альтернативы одноосевой (1-осевой) магнитометр может быть выровнен в связанном со взрывными работами устройстве для обнаружения потока магнитной индукции, перпендикулярного направленной по длине, продольной или центральной оси связанного со взрывными работами устройства. Базирующиеся на устройстве магнитометры могут включать в себя спиральную или рамочную антенну (называемую "приемной рамкой") со средним диаметром от 0,01 м до 0,3 м, что может соответствовать диаметру скважины.

[0018] Связанное со взрывными работами устройство может быть выполнено с возможностью развертывания в ограниченном пространстве вблизи или в части физической среды. Связанное со взрывными работами устройство имеет геометрию (включающую форму и размер), выполненную с возможностью развертывания в ограниченном пространстве. Ограниченным пространством может быть скважина, а геометрия может включать: перпендикулярную ширину (например, диаметр круглого поперечного сечения), которая меньше диаметра скважины (открытого диаметра скважины); и (продольную) длину, которая может быть ограничена (i) способом загрузки и, опционально, (ii) другим

содержимым скважины. Базирующийся на устройстве источник сигнала MI конфигурируется на основе размера связанного со взрывными работами устройства. Базирующийся на устройстве приемник сигнала MI конфигурируется на основе размера связанного со взрывными работами устройства. Связанное со взрывными работами устройство имеет емкость накопления электрического заряда, ассоциированную с размером: например, связанное со взрывными работами устройство может иметь размер, который подходит под традиционные скважины, например, иметь средний диаметр по существу от 4 до 6 см (для меньшего варианта осуществления) или по существу от 10 до 20 см (для большего варианта осуществления), а накопитель питания может быть по существу эквивалентен двум или четырем коммерчески доступным батареям размера «AA» (каждая из которых может иметь емкость от 1000 до 4000 миллиампер-часов, например, по существу, 3500 мАч для литиевой батареи AA).

[0019] Связанные со взрывными работами устройство может включать в себя:

одно или более устройств инициирования (т.е. беспроводных устройств инициирования);

одно или более устройств наблюдения (т.е. беспроводных устройств наблюдения за сигналом MI); и/или

одну или более меток (т.е. беспроводных устройств отслеживания и контроля взрыва).

[0020] Базирующиеся на транспортном средстве магнитометры могут быть 3-осевыми магнитометрами, выполненными с возможностью обнаружения потока магнитной индукции в 3 взаимно ортогональных осях. В качестве альтернативы, базирующиеся на транспортном средстве магнитометры могут быть одноосевым магнитометром, выполненным с возможностью обнаружения потока магнитной индукции в 1 ортогональной оси. Базирующийся на транспортном средстве одноосевой магнитометр может быть выровнен в транспортном средстве для обнаружения потока магнитной индукции, параллельного направленной по длине, продольной или центральной оси связанного со взрывными работами устройства, когда развертывание выполнено. В качестве альтернативы базирующийся на транспортном средстве одноосевой магнитометр может быть выровнен в связанном со взрывными работами устройстве для обнаружения потока магнитной индукции, перпендикулярного направленной по длине, продольной или центральной оси связанного со взрывными работами устройства, когда развертывание выполнено. Базирующийся на транспортном средстве магнитометр может включать в себя спиральную или рамочную антенну (называемую "приемной рамкой") со средним диаметром от 0,01 м до 2 м; а меньшие витки могут быть элементами обмотки на ферритовом сердечнике.

[0021] Базирующийся на устройстве источник сигнала MI может быть выровнен в связанном со взрывными работами устройстве для генерирования максимального потока магнитной индукции, параллельного направленной по длине, продольной или центральной оси связанного со взрывными работами устройства, когда развернуто в скважине. В

качестве альтернативы базирующийся на устройстве источник сигнала МІ может быть выровнен в связанном со взрывными работами устройстве для генерирования максимального потока магнитной индукции, перпендикулярного направленной по длине, продольной или центральной оси связанного со взрывными работами устройства, когда развертывание в скважинах выполнено.

[0022] В данном документе описана система содействия взрывным работам, причем система включает в себя:

по меньшей мере одно транспортное средство поддержки взрыва, выполненное с возможностью отправки сигналов магнитной индукции (МІ) нисходящей линии связи и/или приема сигналов МІ восходящей линии связи от одного или более связанных со взрывными работами беспроводных устройств, которые являются развертываемыми или развернуты вблизи или внутри части физической среды, которую намереваются взорвать как часть операции коммерческих взрывных работ.

[0023] Транспортное средство может быть сконфигурировано с возможностью перемещения по воздуху и/или по суше. Транспортное средство может включать в себя или быть перемещающимся по воздуху автоматизированным и/или автономным транспортным средством (например, дистанционно пилотируемым летательным аппаратом (РРА) и/или автономным перемещающимся по воздуху дроном). Транспортное средство может включать в себя или быть наземным автоматизированным и/или автономным транспортным средством (например, дистанционно пилотируемым наземным ровером (RPTR) и/или автономным наземным дроном).

[0024] Транспортное средство может включать в себя органы ручного управления для находящегося в нем человека. Транспортное средство может включать в себя блок дистанционного управления для дистанционного управления транспортным средством. Транспортное средство может включать в себя блок автономного управления для автономного управления транспортным средством.

[0025] Транспортное средство включает в себя раму или корпус, которые переносят источник питания или энергии, и элементы передвижения. Транспортное средство включает в себя первичный двигатель, электромотор или двигатель. Транспортное средство выполнено с возможностью передвижения (т.е. с возможностью перемещения из одного места в другое) таким образом, что его/им можно избирательно/выборочно развертывать, размещать, направлять, управлять, маневрировать, пилотировать и/или приводить в движение ко множеству физических местоположений в ходе поддержки или содействия операции коммерческих взрывных работ.

[0026] Транспортное средство включает в себя блок связи на основе МІ, выполненный с возможностью основанной на МІ подповерхностной связи ТТЕ. Блок связи на основе МІ может включать в себя (для МІ-связи нисходящей линии) базирующийся на транспортном средстве источник сигнала МІ для отправки сигналов магнитной индукции (МІ) нисходящей линии связи (в том числе генерирования, вывода и передачи сигналов МІ нисходящей линии связи) на связанные со взрывными работами устройствами.

[0027] Блок связи на основе МІ может включать в себя (для МІ-связи восходящей линии) базирующийся на транспортном средстве приемник сигнала МІ для приема сигналов МІ (восходящей линии связи) (в том числе приема, декодирования и обработки сигналов МІ восходящей линии связи) от связанных со взрывными работами устройств (тем самым обеспечивая двунаправленную основанную на МІ связь).

[0028] Источник сигнала МІ включает в себя базирующуюся на транспортном средстве антенну. Базирующаяся на транспортном средстве антенна может быть спиральной или рамочной антенной. Спиральная или рамочная антенна может иметь средний диаметр более метра или нескольких метров; или более нескольких десятков метров. Базирующаяся на транспортном средстве антенна может возбуждаться с мощностью по существу или примерно 50 ватт (Вт). Спиральная или рамочная антенна может включать в себя набор спиральных антенн. Базирующийся на транспортном средстве источник МІ может быть выполнен с возможностью генерирования распределения магнитного поля, имеющего максимальную напряженность магнитного поля, выровненную параллельно или перпендикулярно направленной по длине, продольной или центральной оси одного или более связанных со взрывными работами устройств, когда они развернуты в своих скважинах. Базирующийся на транспортном средстве источник сигнала МІ может возбуждать базирующуюся на транспортном средстве антенну с одной или более базирующимися на транспортном средстве частотами сигнала МІ нисходящей линии связи, которые могут включать в себя по меньшей мере одну частоту в низкочастотной (LF) полосе частот ИТУ, и/или частоты от 100 Гц до 100 МГц, от 1 кГц до 100 МГц, от 10 кГц до 300 кГц, или от 20 кГц до 200 кГц, или от 35 кГц до 130 кГц, или от 50 кГц до 100 кГц.

[0029] Устройства инициирования являются устройствами для обеспечения подрывания или детонации. Устройства инициирования могут быть размещены в скважинах или взрывных скважинах. Транспортное средство может осуществлять связь с устройствами инициирования, используя сигналы МІ, сигналы магнитной индукции (МІ) нисходящей линии связи могут представлять операцию включения/отключения, кодирования, запрашивания, (пере)программирования, (повторной)синхронизации и/или управления, и/или приведения в действие выбранных из устройств инициирования (в ходе операции включения/отключения, кодирования, запрашивания, (пере)программирования, (повторной)синхронизации и/или управления, и/или приведения в действие выбранных из устройств инициирования, связанных с операцией коммерческих взрывных работ).

[0030] Каждое устройство инициирования может включать в себя уникальный идентификатор (ID), хранящийся в памяти в устройстве инициирования. Группа устройств инициирования может включать в себя уникальный ID группы (GID), хранящийся в памяти.

[0031] Связанное со взрывными работами устройство может включать в себя один или более датчиков, которые обнаруживают, отслеживают, оценивают или измеряют физические параметры, ассоциированные с физической средой, в которой они развернуты. Датчики могут включать в себя набор датчиков, выполненных с возможностью восприятия



выбранных параметров или условий окружающей среды, в том числе температуру, влажность, давление и/или толчок.

[0032] Связанное со взрывными работами устройство может включать в себя корпус, оболочку, кожух, каркас и/или поддерживающую конструкцию, которая механически вмещает, несет, защищает и/или поддерживает по меньшей мере чувствительные к давлению и воде элементы связанного со взрывными работами устройства.

[0033] Чувствительные к давлению и воде элементы включают в себя базирующиеся на устройстве электронные элементы в связанном со взрывными работами устройством. Базирующиеся на устройстве электронные элементы включают в себя: источник питания устройства, блок управления устройством и базирующийся на устройстве блок связи на основе МІ.

[0034] Для устройств инициирования базирующиеся на устройстве электронные элементы включают в себя инициирующий элемент (например, детонатор). Для устройств инициирования чувствительные к давлению и воде элементы включают в себя базирующиеся на устройстве взрывчатые элементы. Базирующиеся на устройстве взрывчатые элементы включают в себя основной заряд взрывчатого вещества.

[0035] Система может включать в себя по меньшей мере один блок контроля шума МІ (или "блок измерения фонового шума"), включающий в себя контролирующий шум магнитометр, выполненный с возможностью обнаружения, измерения или контроля фонового шума магнитного поля в одной или более полосах частот в окружении коммерческих взрывных работ. Блок контроля шума может быть дополнительно выполнен с возможностью передачи сигнала шума, представляющего обнаруженный, измеренный или контролируемый шум, и/или набора параметров, которые ему соответствуют или с ним коррелируют, другим устройствам, механизмам или системам, таким как транспортное средство поддержки взрыва. Одна или более полос частот включают в себя частоты МІ, выбранные для сигналов МІ восходящей линии связи и/или сигналов МІ нисходящей линии связи.

[0036] По меньшей мере один блок контроля шума МІ может быть отдельным от транспортного средства поддержки взрыва. Блок контроля шума МІ может переноситься транспортным средством измерения фонового шума. Блок контроля шума МІ может поддерживаться или устанавливаться на раме или корпусе, которые остаются неподвижными в predetermined положении вблизи или внутри части физической среды, которую намереваются взорвать (например, на уступе 2). Блок контроля шума МІ включает в себя источник питания, блок управления, набор обнаруживающих шум магнитометров и блок связи. Блок связи может включать в себя блок беспроводной связи по воздуху (ТТА) и/или блок связи на основе МІ.

[0037] Блок контроля шума МІ может быть выполнен с возможностью передачи измеренных сигналов фонового шума магнитного поля или соответствующих им параметров сигналов на транспортное средство поддержки взрыва, блок управления которого может быть выполнен с возможностью компенсации (например, вычитания)

измеренных или оцененных сигналов фонового шума магнитного поля из сигналов МІ-связи, обнаруживаемых набором магнитометров транспортного средства поддержки взрыва.

[0038] Каждое устройство наблюдения включает в себя магнитометр наблюдения, выполненный с возможностью измерения или контроля интенсивности сигнала МІ вблизи или внутри части физической среды на одной или более частотах сигнала МІ, например, от 10 Гц до 10 МГц. Соответствующая интенсивность сигнала МІ может быть интенсивностью сигнала связи на основе МІ нисходящей линии и/или интенсивностью сигнала связи на основе МІ восходящей линии. Магнитометр наблюдения может включать в себя приемную рамку, например, со средним диаметром от 0,01 м до 1 м; или феррозондовый магнитометр, магнитометр SQUID, магнитометр AMR или магнитометр на эффекте Холла.

[0039] Система может включать в себя блок наблюдения за сигналом МІ-связи (в транспортном средстве), который выполнен с возможностью измерения интенсивности сигнала МІ-связи нисходящей линии при осуществлении связи на основе МІ с транспортным средством поддержки взрыва. Блок наблюдения за сигналом МІ-связи может регистрировать и передавать множество измеренных интенсивностей сигналов МІ или соответствующих им параметров, ассоциированных с местоположениями (например, представляемыми координатами в глобальной системе координат) различных скважин, в транспортное средство поддержки взрыва и/или базу данных.

[0040] Устройство наблюдения за сигналом МІ может быть выполнено с возможностью измерения интенсивности сигнала связи на основе МІ для одной или более частот сигнала МІ на одной или более глубинах по длине по меньшей мере одной скважины или по длинам множества скважин. Измеренная интенсивность (интенсивности) сигнала связи на основе МІ может включать в себя измерение интенсивности сигнала МІ-связи восходящей линии (от других находящихся в скважине устройств) и/или интенсивности сигнала МІ-связи нисходящей линии (от транспортного средства). Измеренная интенсивность (интенсивности) сигнала может включать в себя измерения для множества глубин скважины и для множества частот на каждой глубине.

[0041] Система может включать в себя выдвижной механизм (например, вал или лебедку), который выдвигается и избирательно/выборочно размещается по глубине или длине скважины. Выдвижной механизм может переносить устройство наблюдения (блок связи на основе МІ) в predetermined положении вдоль выдвижного механизма. Предetermined положение может находиться вблизи или на дистальном конце выдвижного механизма. Устройство наблюдения включает в себя по меньшей мере набор источников магнитного сигнала (например одну или более спиральных антенн) и, как правило, также включает в себя набор магнитометров. Система может включать в себя контроллер наблюдения за сигналом МІ, подключенный к устройству наблюдения. Контроллер наблюдения за сигналом МІ включает в себя источник питания, один или более блоков обработки, память, схему управления связью на основе МІ и, возможно, схему связи ТТА. Контроллер наблюдения за сигналом МІ выполнен с возможностью управления

устройством наблюдения в связи с контролем, оценкой или определением текущего положения или глубины устройства наблюдения в скважине. Контроллер наблюдения за сигналом МІ выполнен с возможностью управления устройством наблюдения для генерирования или вывода сигналов МІ-связи восходящей линии на одной или более частотах сигнала МІ в один или более моментов времени пока устройство наблюдения расположено в одном или более положениях или глубинах вдоль скважины.

[0042] Транспортное средство поддержки взрыва может быть перемещающимся по воздуху транспортным средством поддержки взрыва, размещаемым над выдвижным механизмом. Контроллер наблюдения за сигналом МІ может быть выполнен с возможностью беспроводной связи ТТА с транспортным средством поддержки взрыва таким образом, что обнаружение или попытка обнаружения транспортным средством поддержки взрыва сигналов МІ восходящей линии связи от устройства наблюдения в скважине может быть скоординировано с работой устройства наблюдения, генерирующего сигналы связи на основе МІ под руководством или управлением контроллера наблюдения за сигналом МІ. Транспортное средство поддержки взрыва может быть выполнено с возможностью генерирования сигналов МІ-связи нисходящей линии на одной или более частотах сигналов МІ и/или на одном или более уровнях мощности в один или более моментов времени, пока находящееся в скважине устройство наблюдения совместно обнаруживает или пытается обнаружить сигналы МІ-связи нисходящей линии в одном или более положениях или глубинах вдоль скважины, обеспечиваемых выдвижным механизмом. Контроллер наблюдения за сигналом МІ выполнен с возможностью работы скоординированным образом с генерированием транспортным средством поддержки взрыва сигналов МІ-связи нисходящей линии, и сохранения или регистрации интенсивностей обнаруженных сигналов МІ-связи нисходящей линии. Транспортное средство поддержки взрыва может сохранять или регистрировать интенсивности обнаруженных сигналов МІ-связи восходящей линии. Транспортное средство поддержки взрыва может быть выполнено с возможностью беспроводной связи ТТА с системой планирования/моделирования взрыва и/или удаленной базой данных и может передавать на них результаты измерения интенсивности сигнала МІ, например, для последующего извлечения и использования в связи с выполнением рассматриваемой операции коммерческих взрывных работ.

[0043] Транспортное средство поддержки взрыва может быть выполнено в виде установки для бурения скважин, которая включает в себя устройство наблюдения. Установка для бурения скважин может включать в себя первый блок связи на основе МІ упомянутого устройства наблюдения, развертываемый в скважине посредством вала, и второй блок связи на основе МІ, развернутый или развертываемый выше упомянутого вала. Второй блок связи на основе МІ включает в себя по меньшей мере набор источников сигнала МІ и, опционально, набор магнитометров. Каждый из первого и второго блоков связи на основе МІ работает под руководством или управлением контроллера наблюдения за сигналом МІ для проведения наблюдения.

[0044] Транспортное средство поддержки взрыва может переносить один или более блоков регулировки ориентации МІ-связи, посредством которых пространственная ориентация базирующегося на транспортном средстве источника сигнала МІ (в том числе антенны) и/или набора базирующихся на транспортном средстве магнитометров может быть отрегулирована в 1, 2 или 3 взаимно ортогональных угловых направлениях, чтобы усилить или максимизировать интенсивность сигнала МІ-связи между транспортным средством поддержки взрыва и связанным со взрывными работами беспроводным устройством(ами), расположенным или развернутым в каждой скважине. Блок регулировки ориентации МІ-связи может включать в себя или представлять собой карданов подвес или множество индивидуально приводимых в действие рычагов, выполненных с возможностью изменения или модификации пространственной ориентации как источника сигнала МІ, так и магнитометра(ов). Альтернативно, блок регулировки ориентации МІ-связи может включать в себя первый карданов подвес или первое множество индивидуально приводимых в действие рычагов, выполненных с возможностью модификации пространственной ориентации источника сигнала МІ транспортного средства поддержки взрыва, и отдельный второй карданов подвес или второе множество индивидуально приводимых в действие рычагов, выполненных с возможностью изменения пространственной ориентации магнитометра(ов) транспортного средства поддержки взрыва.

[0045] Транспортное средство поддержки взрыва может быть выполнено с возможностью сохранения углов ориентации сигналов, соответствующих отдельным связанным со взрывными работами устройствам (например, по ID), группам связанных со взрывными работами устройств (например, по GID), отдельным скважинам (например, по координатам) и/или выбранным группам скважин (например, по группам координат). Транспортное средство поддержки взрыва может быть выполнено с возможностью передачи углов ориентации и соответствующих идентификаторов устройств/скважин в базу данных для сохранения.

[0046] Блок связи на основе МІ может включать в себя базирующийся на транспортном средстве настройщик частоты для настройки частоты или полосы частот базирующегося на транспортном средстве приемника сигнала МІ и/или базирующегося на транспортном средстве источника сигнала МІ. Базирующийся на транспортном средстве настройщик частоты может включать в себя схему измерения тока, выполненную с возможностью контроля потребления электропитания (тока) источника сигнала МІ (схемы передачи или вывода сигнала МІ) и регулировки частоты МІ для максимизации потребления питания с помощью контура обратной связи (учитывая, что при резонансном пике потребляемый электрический ток является или ожидается самым высоким). Дополнительно или альтернативно, базирующийся на устройстве блок связи на основе МІ может измерять интенсивность сигнала или отношение сигнал/шум (SNR) сигналов МІ-связи нисходящей линии и отправлять этот замер по восходящей линии связи на базирующийся на транспортном средстве настройщик частоты, а базирующийся на

транспортном средстве настройщик частоты может регулировать частоту МІ для максимизации или улучшения измеренной интенсивности сигнала TTE или SNR, то есть в контуре обратной связи.

[0047] Связанные со взрывными работами устройства могут быть выполнены с возможностью установления одной или более сетей прямой связи (ad-hoc) на основе МІ среди друг друга или между собой.

[0048] Транспортное средство поддержки взрыва может быть выполнено с возможностью беспроводной связи ТТА с находящейся на удалении или расстоянии системой управления взрывом, опционально через беспроводную связь ТТА с точкой доступа, узлом или центром связи, ассоциированным с находящейся на удалении системой/оборудованием управления взрывом.

[0049] Транспортное средство поддержки взрыва выполнено с возможностью связи с системой/оборудованием управления взрывом, чтобы проверить, находится ли беспроводное устройство(а) инициирования в правильной или запланированной скважине(ах), согласно данным от системы/оборудования управления взрывом, либо они не реагируют/не работают, либо отсутствуют.

[0050] Беспроводные устройства инициирования могут быть выполнены с возможностью синхронизации с главным часовым блоком, соответствующим или переносимым транспортным средством поддержки взрыва, посредством связи на основе МІ между транспортным средством поддержки взрыва и беспроводными устройствами инициирования, задействованными во взрыве или последовательности взрывов. Транспортное средство поддержки взрыва может обеспечивать функционирование главных часов, которые служат в качестве отсчета абсолютного времени для множества других транспортных средств поддержки взрыва в системе.

[0051] Транспортное средство поддержки взрыва выполнено с возможностью предотвращения или не допущения прямого запуска приведения в состояние готовности и приведения в действие беспроводного устройства инициирования.

[0052] Система может включать в себя источник широковещательного сигнала МІ, который включает в себя драйвер тока, обеспечивающий схему модуляции сигнала МІ, и рамочную широковещательную антенну, которая может возбуждаться драйвером тока, выполненную с возможностью генерирования и вывода широковещательных сигналов МІ-связи, имеющих достаточную интенсивность для их приема связанными со взрывными работами беспроводными устройствами, например беспроводными устройствами инициирования, которые будут инициированы во время взрыва или последовательности взрывов. Рамочная широковещательная антенна может иметь средний диаметр рамки от 1 м до 100 м или от 1 км до 10 км. Расстояние широковещания может превышать 100 метров; превышать несколько или много сотен метров; находиться в диапазоне от 200 до 900 метров; превышать километр; или превышать несколько километров.

[0053] Источник широковещательного сигнала МІ может выводить, выдавать или выполнять широковещание сигнала синхронизации, который может быть принят и

обработан каждым из беспроводных устройств инициирования, которые будут задействованы во взрыве или последовательности взрывов, опционально с включением в его состав GID и/или ID устройств.

[0054] Система может включать в себя набор вспомогательных транспортных средств поддержки взрыва в виде транспортных средств ретрансляции/маршрутизации беспроводной связи, расположенных между транспортным средством поддержки взрыва и системой/оборудованием управления взрывом. Такие транспортные средства ретрансляции/маршрутизации беспроводной связи могут быть выполнены как ретрансляторы/маршрутизаторы сигналов беспроводной связи ТТА.

[0055] Каждая метка («устройство отслеживания/контроля взрыва») выполнена с возможностью генерирования или содействия генерированию сигналов положения или местоположения, которые соответствуют, указывают или идентифицируют физическое положение или местоположение метки до и/или после операции коммерческих взрывных работ.

[0056] Множество меток выполнены с возможностью нахождения в скважинах, в которых находятся устройства инициирования, и/или во вспомогательных скважинах, расположенных рядом со скважинами 50, в которых находятся устройства инициирования, и отдельно от них. Метка может быть соединена или прикреплена к устройству инициирования. Метка может быть встроена в устройство инициирования таким образом, чтобы метка и устройство инициирования находились внутри корпуса. Метка и устройство инициирования могут быть выполнены с возможностью использования различных частот или полос частот сигнала MI соответственно для основанного на MI определения положения и связи на основе MI. Частоты для основанного на MI определения положения могут включать в себя частоты от 10 Гц до 10 МГц. Метка может включать в себя приемную рамку со средним диаметром от 0,01 м до 1 м; или феррозондовый магнитометр, магнитометр SQUID, магнитометр AMR или магнитометр на эффекте Холла.

[0057] Каждой метке может быть назначен или запрограммирован свой собственный уникальный ID. Выбранной группе меток может быть назначен или запрограммирован уникальный GID для этой группы.

[0058] Метки и транспортные средства поддержки взрыва могут быть выполнены с возможностью выполнения определения положения на первой частоте сигнала MI; и выполнения MI-связи на второй частоте сигнала MI, отличной от упомянутой первой частоты сигнала MI. Первая частота сигнала MI, используемая для определения положения, может быть ниже, чем вторая частота сигнала MI, используемая для связи.

[0059] Транспортные средства (в частности, перемещаемые по воздуху транспортные средства) могут переносить устройства или оборудование формирования изображений, выполненное с возможностью захвата изображений и/или видео до взрыва, во время взрыва и/или после взрыва для помощи в автоматизированном анализе условий до взрыва, во время взрыва и/или после взрыва. Устройства или оборудование формирования изображений могут включать в себя высокоскоростные камеры, выполняемые или

выполненные с возможностью захвата изображений и/или видео в видимом/зрительно воспринимаемом диапазоне длин волн или инфракрасном диапазоне длин волн до, во время и после взрыва; и/или устройство гиперспектрального формирования изображений, выполненное с возможностью захвата изображений и/или видео до, во время и после взрыва.

[0060] В данном документе описан способ содействия взрывным работам, причем способ включает в себя:

развертывание по меньшей мере одного связанного со взрывными работами беспроводного устройства в физической среде вблизи или внутри части физической среды, которую намереваются взорвать как часть операции коммерческих взрывных работ;

осуществление связи со связанным со взрывными работами устройством с использованием МП-связи нисходящей линии, которая осуществляется через землю (ТТЕ);  
и

прием передач от связанного со взрывными работами устройства на базирующийся на транспортном средстве приемник сигнала МП с использованием МП-связи восходящей линии, которая осуществляется ТТЕ.

[0061] МП-связь восходящей линии является сигнальной МП-связью в переходной области или зоне. Связь нисходящей линии является сигнальной МП-связью в ближнем поле.

[0062] Способ может включать в себя посадку или парковку транспортного средства, так что его базирующийся на транспортном средстве приемник сигнала МП находится непосредственно над отверстием скважины, содержащей развернутое в скважине связанное со взрывными работами беспроводное устройство, или между множеством скважин.

[0063] Способ может включать в себя переход транспортного средства в состояние покоя, в котором его элементы передвижения находятся в состоянии ожидания, чтобы минимизировать наводимый шум магнитного поля.

[0064] Способ может включать в себя осуществляемые транспортным средством измерение и компенсацию шума магнитного поля, соответствующего или попадающего в одну или более полос частот. Измерение и компенсация могут включать в себя измерение сигналов шума магнитного поля в одной или более выбранных полосах частот шума, которые выбраны так, чтобы соответствовать или коррелировать с фоновым шумом магнитного поля и/или наводимым шумом магнитного поля, генерируемым элементами электроники и элементами передвижения транспортного средства поддержки взрыва. Для измерения и компенсации можно использовать магнитометр(ы), используемый для связи на основе МП, или другой(ие) магнитометр(ы), используемый для измерения шума.

[0065] Способ может включать в себя использование транспортным средством различных углов ориентации сигнала МП для того, чтобы определить угол ориентации сигнала МП, который увеличивает или максимизирует интенсивность сигнала МП и надежность связи на основе МП между транспортным средством поддержки взрыва и беспроводным устройством инициирования.

[0066] Способ может включать в себя настройку частоты или полосы частот сигнала МІ-связи, включающую в себя, опционально, самонастройку посредством схемы измерения тока, выполненной с возможностью контроля потребления электрического тока схемой передачи или вывода сигнала МІ.

[0067] Способ может включать в себя регистрацию и передачу множества измеренных интенсивностей сигналов МІ или соответствующих им параметров, ассоциированных с местоположениями (например, представляемыми координатами в глобальной системе координат) различных скважин, в транспортное средство поддержки взрыва и/или базу данных.

[0068] Способ может включать в себя измерение интенсивности сигнала связи на основе МІ для одной или более частот сигнала МІ на одной или более глубинах по длине по меньшей мере одной скважины или по длинам множества скважин. Способ может включать в себя избирательное/выборочное позиционирование устройства МІ-наблюдения вдоль глубины или длины скважины.

[0069] Способ может включать в себя установление одной или более сетей прямой связи на основе МІ между множеством связанных со взрывными работами устройств.

[0070] Способ может включать в себя беспроводную связь ТТА с удаленно расположенной или дистанционной системой управления взрывом, опционально через беспроводную связь ТТА с точкой доступа, узлом или центром связи, ассоциированным с находящейся на удалении системой/оборудованием управления взрывом.

[0071] Способ может включать в себя связь с системой/оборудованием управления взрывом, чтобы проверить, находится ли беспроводное устройство(а) инициирования в правильной или запланированной скважине(ах), согласно данным от системы/оборудования управления взрывом, либо они не реагируют/не работают, либо отсутствуют.

[0072] Способ может включать в себя синхронизацию с главным часовым блоком, соответствующим или переносимым транспортным средством поддержки взрыва, посредством связи на основе МІ между транспортным средством поддержки взрыва и беспроводными устройствами инициирования, задействованными во взрыве или последовательности взрывов.

[0073] Способ может включать в себя генерирование или вывод ширококвещательных сигналов МІ-связи, имеющих достаточную интенсивность для их приема связанными со взрывными работами беспроводными устройствами, например беспроводными устройствами инициирования, которые будут инициированы во время взрыва или последовательности взрывов.

[0074] Способ может включать в себя ширококвещание сигнала синхронизации МІ, который может быть принят и обработан множеством беспроводных устройств инициирования, опционально с включением в его состав GID и/или ID устройств.

[0075] Способ может включать маршрутизацию беспроводной связи ТТА с использованием ретрансляторов.



[0076] Способ может включать в себя генерацию сигналов положения или местоположения, которые соответствуют, указывают или идентифицируют физическое положение или местоположение метки до и/или после операции коммерческих взрывных работ.

[0077] Способ может включать в себя выполнение определения положения на первой частоте сигнала MI; и выполнение MI-связи на второй частоте сигнала MI, отличной от упомянутой первой частоты сигнала MI.

[0078] Способ может включать в себя захват изображений и/или видео до взрыва, во время взрыва и/или после взрыва для содействия автоматизированному анализу условий до взрыва, во время взрыва и/или после взрыва.

#### КРАТКОЕ ОПИСАНИЕ ФИГУР

[0079] Некоторые варианты осуществления описаны ниже, только в качестве неограничивающего примера, со ссылкой на прилагаемые чертежи, на которых ФИГ. 1А - 2В являются схематическими представлениями описанной в данном документе системы для содействия коммерческим взрывным работам.

#### ПОДРОБНОЕ ОПИСАНИЕ

[0080] Аспекты настоящего раскрытия относятся к системам для содействия коммерческим взрывным работам, включающим в себя транспортные средства поддержки взрывов одного или более типов, выполненные с возможностью отправки сигналов магнитной индукции (MI) на и/или приема сигналов MI от связанных со взрывными работами беспроводных устройств, которые являются разворачиваемыми или развернуты внутри частей по меньшей мере одной физической среды (например, формации горной породы), которую намереваются взорвать как часть операции коммерческих взрывных работ. Такие связанные со взрывными работами беспроводные устройства включают в себя беспроводные устройства инициирования, размещаемые в скважинах или взрывных скважинах, с которыми осуществляют связь транспортные средства поддержки взрыва в ходе операции включения/отключения, кодирования, запрашивания, (пере)программирования, (повторной)синхронизации и/или управления, и/или возбуждения конкретных беспроводных устройств инициирования, связанных с операцией коммерческих взрывных работ.

[0081] Что касается передачи сигналов между источником сигнала и детектором или приемником сигнала, термины «через землю», «ТТЕ» и «подповерхностная» включают в себя или относятся к передаче сигналов в, через и/или поперек совокупности физических сред, находящихся между источником сигнала и детектором или приемником сигнала, при этом, например, по меньшей мере одно из источника сигнала и детектора сигнала по меньшей мере частично заблокировано, перекрыто, покрыто, окружено, засыпано, вложено или заключено упомянутой совокупностью физических сред. Совокупность физических сред может включать в себя одно или более из горной породы, сломанной горной породы, камня, щебня, обломков, гравия, цемента, бетона, материала забойки, почвы, грязи, песка, глины, буровой грязи, отложений, снега, льда, одного или более резервуаров

углеводородного топлива, инфраструктуры площадки, строительных/конструкционных материалов и/или других сред или материалов. В различных вариантах осуществления ТТЕ или подповерхностная связь включает в себя или представляет собой связь на основе магнитной индукции (МІ).

[0082] Что касается терминологии связанной с МІ связи, используемой в настоящем документе, термины «связь на основе магнитной индукции», «связь на основе МІ» и «МІ-связь» относятся к генерированию магнитного поля, которое в различных вариантах осуществления включает квазистатическое магнитное поле, в соответствии с протоколом или схемой модуляции для беспроводной передачи сигналов между источником сигнала МІ, который генерирует или выводит модулированное магнитное поле, и приемником сигнала МІ, который принимает или обнаруживает такие сигналы, например, путем обнаружения и декодирования модулированного магнитного поля. В многочисленных вариантах осуществления источник сигнала МІ включает в себя электропроводящую спиральную или рамочную антенну, а приемник сигнала МІ включает в себя магнитометр. Связь на основе МІ может вовлекать, включать в себя или быть (а) сигнальной связью в ближнем поле, при которой приемник сигнала МІ находится в пределах зоны или области ближнего поля собственно магнитного поля, генерируемого источником сигнала МІ, при этом напряженность магнитного поля как функция расстояния от источника сигнала МІ затухает в соответствии с кубической обратной расстоянию зависимостью, а источник сигнала МІ обнаруживает изменения потока магнитной индукции в ближнем поле, генерируемого источником сигнала МІ, вместо обнаружения распространяемых радиационно или в дальнем поле электромагнитных волн (например, радиоволн), генерируемых источником сигнала МІ; и/или (б) сигнальной связью в зоне или области перехода, при которой приемник сигнала МІ находится за пределами зоны или области ближнего поля собственно магнитного поля, генерируемого источником сигнала МІ, но находится в пределах примерно одной половины длины волны от источника сигнала МІ, и в особенности или более конкретно находится в пределах примерно 10 скин-глубин (например, менее 10 скин-глубин), примерно от 6 до 8 скин-глубин (например, менее 8 скин-глубин), приблизительно от 3 до 5 скин-глубин (например, менее 5 скин-глубин) или приблизительно от 2 до 4 скин-глубин (например, менее 4 скин-глубин) от источника сигнала МІ, при этом кубическая обратная расстоянию в ближнем поле зависимость затухания напряженности магнитного поля модифицируется (например, в результате взаимодействия(ий) между потоком магнитной индукции в ближнем поле и дальнем поле и/или вторичными полями, которые наводятся посредством физических сред, в которых или через которые происходит сигнальная связь). Обычные специалисты в данной области техники, например, в отношении связи ТТЕ, поймут значение или определение скин-глубины. Можно отметить, что скин-глубина является тем же физическим свойством, которое обычные специалисты в области электротехники понимают в отношении шнурования тока, например, в проводах, для сигналов переменного тока (АС). Обычные специалисты в данной области техники дополнительно поймут, что в проводящих средах

длина волны сигнала МІ будет составлять приблизительно  $2\pi\delta$ , где  $\delta$  является скин-глубиной, и, следовательно, одна половина длины волны составляет приблизительно 3,1 скин-глубины. Типичные материалы или среды земли, например, среды или материалы в земле/под ее поверхностью, могут быть классифицированы как проводящие в этом смысле.

[0083] С учетом вышеизложенного, таким образом существует переходная зона между зонами ближнего поля и дальнего поля собственно магнитного поля, генерируемого источником сигнала МІ; следовательно, обычные специалисты в данной области техники поймут, что при связи в упомянутой переходной зоне, даже если приемник сигнала МІ находится вне или за пределами области ближнего поля собственно магнитного поля, генерируемого источником сигнала МІ, приемник сигнала МІ не находится в зоне или области дальнего поля собственно магнитного поля, генерируемого источником сигнала МІ. Дополнительно, с учетом вышеизложенного, в отношении генерирования сигналов источником сигнала МІ и обнаружения таких сигналов приемником сигнала МІ, связь на основе МІ в соответствии с различными вариантами осуществления настоящего раскрытия может вовлекать, включать в себя или быть (i) сигнальной связью в ближнем поле и/или (ii) сигнальной связью в переходной зоне в зависимости от деталей варианта осуществления, рассматриваемой операции коммерческих взрывных работ и/или рассматриваемого окружения коммерческих взрывных работ.

[0084] Источник сигнала МІ также может именоваться передатчиком сигнала МІ; однако обычные специалисты в данной области техники поймут, что связь между передатчиком сигнала МІ и приемником сигнала МІ в соответствии с различными вариантами осуществления настоящего раскрытия происходит или преимущественно происходит посредством генерирования и обнаружения изменений в магнитном поле, например, в зоне ближнего поля или переходной зоне, как указано выше. Термины “сигнал связи магнитной индукции”, “сигнал МІ-связи” и “сигнал МІ” относятся к сигналу, кодируемому в магнитном поле, например, квазистатическом магнитном поле, генерируемом источником магнитного сигнала, посредством протокола или схемы модуляции.

[0085] Термин “взрывчатый состав” относится к химическому составу, способному подвергаться иницированию и производить взрыв в связи с высвобождением его собственной внутренней химической энергии. Взрывчатый состав надлежащего типа и/или при надлежащих физических условиях может дополнительно подвергаться детонации. Термины “взрывчатый материал” и “взрывчатое вещество” относятся к материалу или веществу, которые переносят или включают взрывчатый состав.

[0086] Термин “иницирование” относится к иницированию или приведению в действие горения, дефлаграции, перехода от дефлаграции к детонации (DDT), или детонации в материале или веществе, несущем взрывчатый состав, и ассоциированному с этим образованию различных химических частиц, или иницированию химических реакций, которые приводят к горению и ассоциированному образованию различных химических частиц в материале или веществе. Термин “взрывное иницирование”

относится к инициированию, приводящему к взрыву или детонации, возникновение которых соответствует или определяется по меньшей мере некоторому(ым) из быстрого высвобождения энергии, увеличения объема, повышения температуры и образования или выделения газа, а также генерации по меньшей мере дозвуковой ударной волны. Термин “детонация” относится к генерации сверхзвуковой детонационной волны или ударного фронта во взрывчатом материале или веществе способом, который понятен обычным специалистам в соответствующей области техники.

[0087] Термин “операция коммерческих взрывных работ” включает в себя инициирование и/или детонацию взрывчатых материалов или веществ, расположенных в физических средах, например, в геологической формации, посредством устройств инициирования в ходе добычи полезных ископаемых, карьерной выемки, гражданского строительства/сноса, сейсморазведки и/или другой операции невоенных взрывных работ. Такое инициирование и/или детонация приводит к взрывным разрушениям, например, трещинам и/или вздутиям, физической среды, в которой происходит операция коммерческих взрывных работ. Такое инициирование и/или детонация могут быть отнесены к взрывным работам способом, который понятен обычным специалистам в соответствующей области техники. Физическая среда, в которой происходит операция коммерческих взрывных работ, находится в окружении коммерческих взрывных работ, таком как окружение добычи полезных ископаемых, например, открытая или подземная шахта.

[0088] Термины “устройство инициирования” и “устройство инициирования взрыва” относятся к устройству, выполненному с возможностью инициирования и/или детонации взрывчатого материала, вещества или состава в ходе операции коммерческих взрывных работ. В различных вариантах осуществления устройство инициирования выполнено с возможностью нахождения в скважине или взрывной скважине, образованной или пробуренной в физической среде, в которой происходит операция коммерческих взрывных работ, при этом скважина может быть классифицирована или определена как обычно удлиненное отверстие, которое не содержит или не предназначено для содержания взрывчатого материала(материалов) или которое не содержит или не предназначено для содержания взрывчатого материала(материалов) и набора устройств инициирования, выполненных с возможностью обеспечения его(их) инициирования и/или детонации; а взрывная скважина может быть классифицирована или определена как обычно удлиненное отверстие, которое содержит или предназначено для содержания взрывчатого материала(материалов) или которое содержит или предназначено для содержания взрывчатого материала(материалов) и набора устройств инициирования, выполненных с возможностью обеспечения его(их) инициирования и/или детонации. Устройство инициирования взрыва может включать в себя или представлять собой воспламенитель, например, воспламеняемый усилитель, что понятно обычным специалистам в соответствующей области техники.

[0089] Термин “связанное со взрывными работами беспроводное устройство” относится к устройству, выполненному с возможностью развертывания вблизи или в части физической среды, например, в ограниченном пространстве, таком как скважина или взрывная скважина, образованная в физической среде, которую намереваются взорвать как часть операции коммерческих взрывных работ. Связанное со взрывными работами беспроводное устройство не требует или не использует провода, которые связывают упомянутое устройство с нелокальным или удаленным оборудованием или системой управления для передачи сигналов, команд и данных между упомянутым связанным со взрывными работами беспроводным устройством и упомянутым нелокальным или удаленным оборудованием или системой управления. Связанные со взрывными работами беспроводные устройства в соответствии с различными вариантами осуществления настоящего раскрытия могут быть выполнены с возможностью двунаправленной или двусторонней связи на основе МІ. Связанные со взрывными работами беспроводные устройства включают в себя по меньшей мере некоторые беспроводные устройства инициирования, беспроводные устройства наблюдения за сигналом МІ и беспроводные устройства отслеживания/контроля взрыва.

[0090] Термины «беспроводное устройство инициирования» или «беспроводное устройство инициирования взрыва» относятся к устройству, выполненному с возможностью развертывания вблизи или в части физической среды, например, в ограниченном пространстве, таком как взрывная скважина в физической среде, которую намереваются взорвать как часть операции коммерческих взрывных работ, которое выполнено с возможностью обеспечения инициирования и/или детонации взрывчатого материала, вещества или состава в ходе операции коммерческих взрывных работ и которое не требует и не использует провода, которые соединяют беспроводное устройство инициирования с внешним оборудованием управления или контроллером, находящимся на удалении от беспроводного устройства инициирования для передачи сигналов, данных и команд между внешним оборудованием управления или контроллером и беспроводным устройством инициирования, но которое, вместо этого, использует связь на основе МІ для передачи таких сигналов, данных и команд. В некоторых вариантах осуществления беспроводные устройства инициирования могут включать в себя датчики одного или более типов, которые обнаруживают, контролируют, оценивают или измеряют конкретные физические параметры, ассоциированные с физической средой, в которой они развернуты.

[0091] Термин “устройство наблюдения за сигналом МІ” относится к устройству, выполненному с возможностью развертывания вблизи или внутри частей физической среды, например, в ограниченном пространстве, таком как скважина или взрывная скважина в физической среде, которую намереваются взорвать как часть операции коммерческих взрывных работ, и которое включает в себя магнитометр (именуемый здесь “магнитометр наблюдения”), выполненный с возможностью измерения или контроля интенсивности сигнала связи на основе МІ нисходящей линии и/или восходящей линии вблизи или внутри частей этой физической среды на одной или более частотах сигнала МІ.

[0092] Термины “беспроводное устройство контроля взрыва”, “беспроводное устройство отслеживания взрыва” и “беспроводное устройство отслеживания/контроля взрыва” относятся к устройству, выполненному с возможностью развертывания вблизи или в части физической среды, например, в ограниченном пространстве, таком как скважина или взрывная скважина в физической среде, которую намереваются взорвать как часть операции коммерческих взрывных работ, и которое выполнено с возможностью генерирования или содействия генерированию сигналов положения или местоположения, которые соответствуют, указывают или идентифицируют физическое положение или местоположение устройства до и/или после операции коммерческих взрывных работ. В некоторых вариантах осуществления беспроводные устройства отслеживания/контроля могут включать в себя датчики одного или более типов, которые обнаруживают, контролируют, оценивают или измеряют конкретные физические параметры, ассоциированные с физической средой, в которой они развернуты.

[0093] Как более подробно описано ниже, каждое из устройства инициирования (взрыва), связанного со взрывными работами беспроводного устройства, беспроводного устройства инициирования (взрыва), устройства наблюдения за сигналом МП и беспроводного устройства отслеживания/контроля взрыва, в вариантах осуществления, включает в себя корпус, оболочку, кожух, каркас и/или поддерживающую конструкцию, которая механически вмещает, несет, защищает и/или поддерживает по меньшей мере чувствительные к давлению и воде элементы устройства, в том числе базирующиеся на устройстве электронные элементы в упомянутом устройстве.

[0094] Термин «транспортное средство поддержки взрыва» включает в себя или представляет собой механизированную или роботизированную платформу или конструкцию, имеющую первичный двигатель, электромотор, двигатель и/или источник мощности, которая выполнена с возможностью передвижения таким образом, что ее/ей можно избирательно/выборочно развертывать, размещать, направлять, управлять, маневрировать, пилотировать и/или приводить в движение ко множеству физических местоположений в ходе поддержки или содействия операции коммерческих взрывных работ, и которое выполнено с возможностью осуществления связи на основе МП со связанными со взрывными работами беспроводными устройствами, которые являются развертываемыми или развернуты внутри частей среды, которую намереваются взорвать как часть операции коммерческих взрывных работ. Транспортное средство поддержки взрыва обычно включает в себя блок управления и в различных вариантах осуществления является автоматизированным (например, дистанционно управляемым, приводимым в движение или пилотируемым человеком, находящимся вне транспортного средства) или автономным (например, полностью автономным, принимающим решения или выполняющим запрограммированные действия без контроля со стороны человека), хотя в некоторых вариантах осуществления транспортное средство поддержки взрыва может управляться человеком (например, приводиться в движение человеком, находящимся в транспортном средстве). Конкретные транспортные средства поддержки взрыва могут быть

выполнены с возможностью связи на основе МІ с беспроводными устройствами инициирования, устройствами наблюдения за сигналом МІ и/или устройствами отслеживания/контроля взрыва.

[0095] Термин “вспомогательное оборудование поддержки взрыва” относится к оборудованию, аппаратным комплексам или устройствам, которые содействуют функциям, которые являются выполняемыми или выполняются транспортным средством поддержки взрыва в связи с операцией коммерческих взрывных работ. вспомогательное оборудование поддержки взрыва может переноситься транспортным средством поддержки взрыва или отдельным вспомогательным транспортным средством поддержки взрыва или может быть развернуто автономным образом. Термин «вспомогательное транспортное средство поддержки взрыва» относится к механизированной или роботизированной платформе или конструкции, имеющей первичный двигатель, электромотор, двигатель и/или источник мощности, которая выполнена с возможностью передвижения таким образом, что ее/ей можно избирательно/выборочно разворачивать, размещать, направлять, управлять, маневрировать, пилотировать и/или приводить в движение ко множеству физических местоположений в связи с операцией коммерческих взрывных работ, и которая переносит вспомогательное оборудование поддержки взрыва одного или более типов, но которое может не быть выполнено с возможностью непосредственной связи со связанными со взрывными работами беспроводными устройствами, развернутыми в физической среде, которую намереваются взорвать. Вспомогательное транспортное средство поддержки взрыва обычно включает в себя блок управления и в различных вариантах осуществления является автоматизированным (например, дистанционно управляемым, приводимым в движение или пилотируемым человеком, находящимся вне транспортного средства, где блок управления является блоком дистанционного управления) или автономным (например, полностью автономным, принимающим решения или выполняющим запрограммированные действия без контроля со стороны человека, где блок управления является блоком автономного управления), хотя в некоторых вариантах осуществления транспортное средство поддержки взрыва может управляться человеком (например, приводиться в движение человеком, находящимся в транспортном средстве).

[0096] Термин “блок контроля шума МІ” или “блок контроля фонового шума МІ” относится к вспомогательному оборудованию поддержки взрыва, имеющему магнитометр (также называемый “магнитометром фонового шума” или “контролирующим шум магнитометром”), выполненный с возможностью обнаружения, измерения или контроля фонового шума магнитного поля, соответствующего одной или более полосам частот, в окружении коммерческих взрывных работ, и который может дополнительно быть выполнен с возможностью передачи сигнала измеренного фонового шума магнитного поля и/или набора параметров, которые ему соответствуют или с ним коррелируют, другим устройствам, аппаратным комплексам или системам, таким как транспортные средства поддержки взрыва.

[0097] Варианты осуществления в соответствии с настоящим раскрытием относятся к системам, подсистемам, аппаратным комплексам, устройствам, технологиям, процессам и/или процедурам коммерческих взрывных работ, обеспечивающим транспортные средства поддержки взрыва, которые оборудованы блоками связи на основе МП и которые выполнены с возможностью выборочной поддержки/содействия/управления/включения/отключения/контроля операций коммерческих взрывных работ посредством связи на основе МП со связанными со взрывными работами беспроводными устройствами, которые также переносят блоки связи на основе МП и которые являются развертываемыми или развернуты вдоль или внутри частей физической среды (например, формации горной породы), которая может быть взорвана, будет взорвана или которую намереваются взорвать как часть операции коммерческих взрывных работ.

[0098] Транспортные средства поддержки взрыва в соответствии с вариантами осуществления настоящего раскрытия могут быть выполнены с возможностью перемещения одного или более типов, включающих в себя перемещение по воздуху и/или по суше, в зависимости от деталей варианта осуществления, рассматриваемого типа операции коммерческих взрывных работ и/или рассматриваемого типа окружения коммерческих взрывных работ. В многочисленных вариантах осуществления в транспортных средствах поддержки взрыва нет находящихся внутри лиц или пассажиров; однако в некоторых вариантах осуществления транспортные средства поддержки взрыва одного или более типов могут быть с находящимся внутри лицом или пассажиром. Транспортные средства поддержки взрыва могут управляться человеком (например, приводиться в движение человеком, находящимся в транспортном средстве), быть автоматизированными (например, дистанционно управляемыми, приводимыми в движение или пилотируемыми человеком, находящимся вне транспортного средства) или автономными (например, полностью автономными, принимающими решения или выполняющими запрограммированные действия без контроля со стороны человека) в зависимости от деталей варианта осуществления.

[0099] Связанные со взрывными работами беспроводные устройства включают в себя беспроводные устройства инициирования, например размещаемые или размещенные в скважинах и/или взрывных скважинах, с которыми транспортные средства поддержки взрыва могут осуществлять связь в ходе операции включения/отключения, кодирования, запрашивания, (пере)программирования, (повторной)синхронизации и/или управления, и/или приведения в действие конкретных беспроводных устройств инициирования, связанных с операцией коммерческих взрывных работ. Связанные со взрывными работами беспроводные устройства могут дополнительно включать в себя устройства наблюдения за сигналом МП, беспроводные устройства отслеживания/контроля взрыва и/или другие устройства.

[0100] Различные варианты осуществления в соответствии с настоящим раскрытием сконфигурированы для двунаправленной связи на основе МП между транспортными



средствами поддержки взрыва и связанными со взрывными работами беспроводными устройствами, в том числе двунаправленной связи на основе МП между транспортными средствами поддержки взрыва и беспроводными устройствами инициирования. В таких вариантах осуществления сигнальная МП-связь между транспортным средством поддержки взрыва и связанным со взрывными работами беспроводным устройством (например, которое по меньшей мере частично окружено или развернуто или внедрено в физическую среду или внешнюю среду, которая будет взорвана или которую намереваются взорвать) может называться МП-связью нисходящей линии; а сигнальная МП-связь между связанным со взрывными работами беспроводным устройством (например, которое по меньшей мере частично окружено или развернуто или внедрено в физическую среду или внешнюю среду, которая будет взорвана или которую намереваются взорвать) и транспортным средством поддержки взрыва может называться МП-связью восходящей линии. Таким образом, в различных вариантах осуществления транспортные средства поддержки взрыва выполнены с возможностью генерирования, вывода или передачи сигналов МП-связи нисходящей линии, которые одно или более связанных со взрывными работами беспроводных устройств могут принимать, декодировать и обрабатывать; и связанные со взрывными работами беспроводные устройства выполнены с возможностью генерирования, вывода или передачи сигналов МП-связи восходящей линии, которые одно или более транспортных средств поддержки взрыва могут принимать, декодировать и обрабатывать. Несмотря на вышеизложенное, в некоторых вариантах осуществления, по меньшей мере некоторые связанные со взрывными работами беспроводные устройства, такие как конкретные беспроводные устройства инициирования, могут быть выполнены только для однонаправленной или односторонней связи на основе МП, при которой такие беспроводные устройства инициирования могут принимать, декодировать и обрабатывать сигналы МП-связи нисходящей линии, но лишены возможности, не являются конфигурируемыми или сконфигурированными для или не способны генерировать, выводить или передавать сигналы МП-связи восходящей линии.

[0101] В некоторых основанных на беспроводной МП-связи операциях коммерческих взрывных работ, например при определенных подземных/глубоких подземных разработках, надежная подповерхность (например, по отношению к поверхности земли или контрольной поверхности камеры внутри земли) и/или обнаружение сигнала МП через землю (ТТЕ) могут потребоваться на значительных, очень значительных или больших расстояниях ТТЕ, например: на расстояниях, превышающих приблизительно 100 метров; расстояниях в несколько или много сотен метров, например, приблизительно 200-900 метров; или расстояниях порядка километра или, возможно, больше. Специалисты в данной области поймут, что надежная основанная на МП связь ТТЕ на таких расстояниях может быть обеспечена за счет надлежащей частоты сигнала МП, такой как частота, попадающая в пределы полосы сверхнизких частот (ULF) или полосы очень низких частот (VLF), как определено Международным союзом электросвязи (ITU). Кроме того, поскольку напряженность или интенсивность магнитного поля как функция расстояния от источника

сигнала МІ затухает в соответствии с кубической обратной расстоянию зависимостью в ближней зоне, люди, имеющие обычные навыки в зоне ближнего поля, обычные специалисты в данной области техники поймут, что надежная основанная на МІ связь ТТЕ на значительных, очень значительных или больших расстояниях может включать в себя большой или очень большой источник сигнала МІ, такой как спиральная или рамочная антенна, имеющая пространственную протяженность или средний диаметр больше метра или от многих/нескольких метров до нескольких десятков метров или более; и/или источник сигнала МІ, который возбуждается с относительно высоким, высоким или очень высоким уровнем мощности.

[0102] Можно отметить, что связанное со взрывными работами беспроводное устройство обычно имеет ограничения по форме/геометрии и размеру, которые ограничивают форму/геометрию, размер и емкость накопления электрического заряда его источника(ов) питания, а также форму/геометрию и размер по меньшей мере одного из его базирующегося на устройстве источника сигнала МІ и базирующегося на устройстве приемника сигнала МІ. Такие ограничения по форме/геометрии, размеру и емкости накопления электрического заряда часто накладываются или диктуются способом(ами), которым связанное со взрывными работами беспроводное устройство может развертываться или обычно развертывается в физической среде одного или более типов. Например, связанное со взрывными работами беспроводное устройство, выполненное с возможностью развертывания в скважине или взрывной скважине, имеет перпендикулярную площадь поперечного сечения или максимальный диаметр, которая(ый) ограничен диаметром скважины; и длину, которая может быть ограничена (а) способом, которым это беспроводное устройство для взрывных работ загружается в скважину для надежного достижения запланированного результата взрыва (например, целевой степени фрагментации породы и/или вздутия), и, возможно, (b) наличием другого содержимого скважины, такого как количество или объем взрывчатой среды, которая должна присутствовать в скважине для надежного достижения запланированного результата взрыва.

#### Обзорная сущность

[0103] В настоящем документе раскрыто, что для нескольких типов операций коммерческих взрывных работ обычно может потребоваться надежное обнаружение сигнала МІ ТТЕ и/или под поверхностью на коротких, значительно более коротких расстояниях по сравнению со значительными, очень значительными или большими расстояниями, указанными выше. Например, в нескольких операциях взрывных работ при подземных разработках, а также в различных операциях взрывных работ на открытых разработках или при гражданском строительстве/сносе может потребоваться надежное обнаружение сигнала МІ на расстояниях менее приблизительно 100 метров; или расстояниях менее приблизительно 80 метров; или расстояниях менее 60 метров, например, расстояниях в приблизительных диапазонах 0,10-60, 0,25-50, 0,50-40, или 1-30 метров. Что касается такой связи на основе МІ на более коротких расстояниях, в данном документе

раскрыто, что: (i) надежная или в целом надежная двусторонняя связь на основе МІ между транспортными средствами поддержки взрыва и связанными со взрывными работами беспроводными устройствами осуществима с учетом вышеупомянутых ограничений по форме/геометрии и размеру, налагаемых на связанные со взрывными работами беспроводные устройства; и (ii) по сравнению с надежной или в целом надежной связью на основе МІ на вышеупомянутых значительных, очень значительных или больших расстояниях ограничения или требования к частоте связи могут быть ослаблены в по меньшей мере некоторой степени. В частности, здесь раскрыто, что надежная или в целом надежная двусторонняя связь на основе МІ на таких более коротких расстояниях может осуществляться посредством частот МІ-связи, которые могут распространяться по меньшей мере на низкочастотную (LF) полосу частот ИТУ, например включающую в себя частоты в приблизительном диапазоне 10 кГц - 300 кГц, или в приблизительном диапазоне 20-200 кГц, или в приблизительном диапазоне 35 кГц - 130 кГц, или в примерном диапазоне 50-100 кГц. Как указано выше, такая связь на основе МІ на меньшем расстоянии может вовлекать, включать в себя и/или представлять собой сигнальную связь в ближнем поле и/или промежуточной зоне по отношению к магнитному полю(полям), генерируемому рассматриваемым источником сигнала МІ.

[0104] Ввиду вышеупомянутых ограничений по форме/геометрии и размеру связанные со взрывными работами беспроводные устройства, выполненные с возможностью приема сигналов МІ-связи нисходящей линии, генерируемых транспортными средствами поддержки взрыва, и генерирования сигналов МІ-связи восходящей линии, обнаруживаемых транспортными средствами поддержки взрыва, обычно несут меньшие или значительно меньшие источники питания, источники сигналов МІ и, возможно, приемники сигналов МІ, чем те, которые переносятся транспортными средствами поддержки взрыва. Дополнительно в связи с вышеизложенным, сигналы МІ-связи восходящей линии, генерируемые связанными со взрывными работами беспроводными устройствами, могут иметь пиковую, среднюю или среднеквадратичную амплитуду, меньшую, чем таковая у сигналов МІ-связи нисходящей линии, генерируемых транспортными средствами поддержки взрыва. В нескольких вариантах осуществления в соответствии с настоящим раскрытием конкретные параметры связи на основе МІ, соответствующие операции коммерческих взрывных работ, такие как, но без ограничения упомянутыми, частота или частоты связи, могут управляться, определяться, выбираться, регулироваться, адаптироваться, подстраиваться, проверяться и/или оптимизироваться в связи с планированием, подготовкой и/или конфигурированием данной операции коммерческих взрывных работ, в том числе незадолго или непосредственно перед выполнением данной операции коммерческих взрывных работ, как подробно описано ниже. Кроме того, во многих вариантах осуществления, надежному обнаружению и декодированию транспортными средствами поддержки взрыва сигналов МІ-связи восходящей линии, генерируемых связанными со взрывными работами беспроводными

устройствами, могут способствовать методики управления, сокращения и/или компенсации шума МІ, что также подробно описано ниже.

Аспекты конкретных неограничивающих, репрезентативных систем коммерческих взрывных работ

[0105] ФИГ. 1А-1L, а также связанные ФИГ. 2А-2В показывают конкретные аспекты систем 10 коммерческих взрывных работ в соответствии с некоторым числом неограничивающих, репрезентативных вариантов осуществления настоящего изобретения. Как показано на ФИГ. 1А-1L, система 10 обеспечивает транспортные средства 100 поддержки взрыва одного или более типов, выполненные с возможностью связи на основе МІ с беспроводными устройствами 1000 инициирования, развертываемыми или развернутыми в связи с рядом операций коммерческих взрывных работ. В целом, транспортное средство 100 поддержки взрыва обычно включает в себя раму или корпус, которые несут источник питания или энергии, элементы передвижения, блок управления, базирующийся на транспортном средстве блок связи на основе МІ и дополнительные электронные элементы, не предназначенные или не являющиеся необходимыми для связи на основе МІ, что более подробно описано ниже; и беспроводное устройство 1000 инициирования обычно включает в себя корпус или оболочку, которая несет источник питания, блок управления, базирующийся на устройстве блок связи на основе МІ, иницирующий элемент (например, детонатор) и основной заряд взрывчатого вещества, что также подробно описано ниже. В зависимости от деталей варианта осуществления транспортные средства 100 поддержки взрыва могут включать в себя или быть перемещающимися по воздуху автоматизированными и/или автономными транспортными средствами 100а, например дистанционно пилотируемым летательным аппаратом (RPA) и/или автономным перемещающимся по воздуху дроном, такими как показаны на ФИГ. 1А - 1F и 1I - 1K; и/или наземными автоматизированными и/или автономными транспортными средствами 100b, например дистанционно пилотируемыми наземными роверами (RPTR) и/или автономными наземными дронами, такими как показаны на ФИГ. 1G - 1H и 1L.

[0106] Такая система 10 может быть сконфигурирована/развернута для проведения операций коммерческих взрывных работ, в том числе, например, операций подземной разработки, открытой разработки или карьерной выемки, которые могут проводиться на уступе 2 шахты. В связи с различными типами операций коммерческих взрывных работ скважины и/или взрывные скважины 50 бурят в и через части геологической формации, которые, например, соответствуют уступу 2 или находятся внутри него. Например, один или более массивов скважин и/или взрывных скважин 50 пробуривают так, чтобы они проходили в или через и поперек частей уступа 2, в которых находится формация горной породы, содержащая части рудного тела, подлежащие добыче. Такие скважины и/или взрывные скважины 50 обычно имеют длину или глубину, которая составляет приблизительно от 10 до 80 метров, например, примерно от 20 до 60 метров.

[0107] Как указано выше, скважина 50 может быть отнесена к категории или определена как отверстие, сформированное или пробуренное в части геологической

формации, которая не содержит или не предназначена для содержания взрывчатого материала(ов), или которая не содержит или не предназначена для содержания взрывчатого материала(ов) и набора устройств инициирования, выполненных с возможностью их инициирования и/или детонации; и взрывная скважина 50 может быть отнесена к категории или определена как отверстие, сформированное или пробуренное в части геологической формации, которая содержит или предназначена для содержания взрывчатого материала(ов), или которая содержит или предназначена для содержания взрывчатого материала(ов) и набора устройств инициирования, выполненных с возможностью их инициирования и/или детонации. Таким образом, после того как в скважину 50 загружен взрывчатый материал(ы) или загружены взрывчатый материал(ы) и набором устройств инициирования, выполненных с возможностью их инициирования и/или детонации, эта скважина 50 может быть отнесена к категории или определена как взрывная скважина 50. Несмотря на это, для краткости и простоты в последующем описании взрывная скважина 50, набор взрывных скважин 50 или массив взрывных скважин 50 могут соответственно называться скважиной 50, набором скважин 50 или массивом скважин 50.

[0108] Беспроводные устройства 1000 инициирования могут быть выполнены с возможностью развертывания в скважинах 50. Например, каждое беспроводное устройство 1000 инициирования может быть выполнено с возможностью развертывания в скважине таким образом, чтобы направленная по длине, продольная или центральная ось 1001 беспроводного устройства 1000 инициирования выровнивалась с по меньшей мере почти полным совпадением или параллельно направленной по длине, продольной или центральной оси 51 скважины 50, в которой оно развернуто. В зависимости от деталей варианта осуществления и/или характера рассматриваемого ряда операций коммерческих взрывных работ, одно или несколько беспроводных устройств 1000 инициирования могут быть размещены в определенной скважине 50. В качестве неограничивающего, репрезентативного примера, в отношении конкретного массива скважин, каждое из множества беспроводных устройств 1000 инициирования по длине или глубине определенной скважины 50 в массиве скважин может быть размещено в пределах конкретного взрывного яруса 52a-b скважины 50, причем каждый взрывной ярус 52a-b содержит взрывчатый материал или вещество 54 (например, взрывчатое вещество на основе нитрата аммония (АН), такое как эмульсионное взрывчатое вещество на основе АН) и обычно разделены материалом 56 забойки. Для простоты на ФИГ. 1В - 1J показаны два взрывных яруса 52a, b; однако, специалисты в соответствующей области техники поймут, что массив скважин может содержать более двух взрывных ярусов 52a,b.

[0109] Взрывы в различных взрывных ярусах 52a-b могут быть инициированы в разные моменты времени. Например, беспроводные устройства 1000 инициирования находящиеся внутри и расположенные поперек открытого, самого внешнего или верхнего взрывного яруса 52a могут быть выполнены с возможностью инициироваться или могут быть инициированы для взрыва текущего открытого, самого внешнего или верхнего взрывного яруса 52a, в то время как беспроводные устройства 1000 инициирования

находящиеся внутри и расположенные поперек одного или более закрытых, внутренних, более глубоких или более низких взрывных ярусов 52b могут находиться в спящем состоянии. После расчистки разрушенной породы после взрыва самого крайнего взрывного яруса 52a можно взорвать последующий открытый, самый внешний или верхний взрывной ярус 52b и т. д. способом, который понятен обычным специалистам в данной области техники. Каждое беспроводное устройство 1000 инициирования может иметь, ему может быть назначен или запрограммирован уникальный идентификатор (ID), хранящийся в памяти в устройстве инициирования, например, в связи с его изготовлением или после изготовления. Дополнительно или альтернативно, конкретные группы беспроводных устройств 1000 инициирования могут иметь, им может быть назначен или запрограммирован уникальный ID группы (GID), хранящийся в памяти, например, до, в связи с или после развертывания в наборе скважин 50. Например, для массива скважин, имеющего в себе несколько взрывных ярусов 52a, b, беспроводные устройства 1000 инициирования в определенном взрывном ярусе 52a могут быть запрограммированы с уникальным GID относительно беспроводных устройств 1000 инициирования в другом взрывном ярусе(ах) 52b, чтобы облегчить избирательную/выбираемую или последовательную активацию и приведение в действие беспроводных устройств 1000 инициирования в данном взрывном ярусе 52a относительно беспроводных устройств 1000 инициирования в другом(их) взрывном ярусе 52b.

[0110] Как более подробно описано ниже, каждое транспортное средство 100 поддержки взрыва включает в себя блок МІ-связи, выполненный с возможностью основанной на МІ связи ТТЕ и/или под поверхностью, который также может упоминаться как блок связи ТТЕ на основе МІ, имеющий базирующийся на транспортном средстве источник сигнала МІ, который включает в себя набор спиральных антенн 320, и базирующийся на транспортном средстве приемник сигнала МІ, который включает в себя набор базирующихся на транспортном средстве магнитометров; и аналогично, каждое беспроводное устройство 1000 инициирования включает в себя блок МІ-связи, выполненный с возможностью основанной на МІ связи ТТЕ и/или под поверхностью, который может соответственно упоминаться как блок связи ТТЕ на основе МІ, имеющий базирующийся на устройстве источник сигнала МІ, который включает в себя набор спиральных антенн, и базирующийся на устройстве приемник сигнала МІ, который включает в себя набор базирующихся на устройстве магнитометров, так что может осуществляться связь на основе МІ между транспортными средствами 100 поддержки взрыва и беспроводными устройствами 1000 инициирования. В различных вариантах осуществления связь на основе МІ между транспортными средствами 100 поддержки взрыва и беспроводными устройствами 1000 инициирования является двунаправленной. Следовательно, блок МІ-связи транспортного средства 100 поддержки взрыва также может называться приемопередатчиком, поддерживающим связь на основе МІ; и блок МІ-связи беспроводного устройства 1000 инициирования может соответственно называться приемопередатчиком, поддерживающим связь на основе МІ. Конкретный способ(ы),

которым(и) блоки МІ-связи транспортных средств 100 поддержки взрыва и конкретный способ(ы), которым(и) блоки МІ-связи беспроводных устройств 1000 инициирования конфигурируются друг относительно друга для поддержки или обеспечения надежной или в целом надежной связи на основе МІ, такой как двунаправленная связь на основе МІ, между транспортными средствами 100 поддержки взрыва и беспроводными устройствами 1000 инициирования может(могут) зависеть от деталей варианта осуществления, ориентации блока МІ-связи транспортного средства поддержки взрыва относительно блока МІ-связи беспроводного устройства инициирования, рассматриваемого типа операции коммерческих взрывных работ и/или окружения, в котором эта операция коммерческих взрывных работ проводится.

[0111] Как показано на ФИГ. 1В-1J, транспортное средство 100 поддержки взрыва может быть размещено таким образом, чтобы его источник 320 МІ находился над или рядом с устьем или более верхними/самыми верхними/ранее или в настоящее время открытыми отверстиями одной или более скважин 50, в которых находится набор беспроводных устройств 1000 инициирования, так что двунаправленная связь на основе МІ между транспортным средством 100 поддержки взрыва и конкретными беспроводными устройствами 1000 инициирования в наборе беспроводных устройств 1000 инициирования, которые находятся в пределах диапазона МІ-связи источника 320 сигнала МІ транспортного средства поддержки взрыва. Вероятность того, что конкретный набор беспроводных устройств 1000 инициирования попадает в пределы диапазона надежной двунаправленной МІ-связи транспортного средства 100 поддержки взрыва, может зависеть от множества факторов, в том числе от конфигурации и ориентации источника(ов) сигнала МІ транспортного средства поддержки взрыва и распределения магнитного поля, генерируемого им(ими), относительно магнитометра(ов) каждого беспроводного устройства инициирования; конфигурации и ориентации источника(ов) сигнала МІ каждого беспроводного устройства инициирования и распределения магнитного поля, генерируемого им(ими), относительно магнитометра(ов) транспортного средства поддержки взрыва; величины наводимого и/или окружающего шума магнитного поля, например, шума магнитного поля, имеющего частоту сигнала МІ или его гармонику, соответствующую или перекрывающуюся с частотой сигнала МІ, используемой для связи на основе МІ между транспортным средством(ами) 100 поддержки взрыва и набором беспроводных устройств 1000 инициирования; и/или магнитных свойств физической среды, в которой находятся находящиеся в скважине беспроводные устройства 1000 инициирования.

[0112] Транспортные средства 100 поддержки взрыва являются многократными в том смысле, что их можно использовать в нескольких или многих операциях коммерческих взрывных работах в течение долгого времени. Напротив, после взрывного инициирования беспроводные устройства 1000 инициирования разрушаются во время операции коммерческих взрывных работ и, таким образом, они являются расходными или одноразовыми устройствами. Поскольку они являются устройствами одноразового

использования, а также из-за вышеупомянутых ограничений по форме/геометрии и размеру, блоки связи на основе МІ беспроводных устройств 1000 инициирования обычно несут меньшие по размеру, более простые и менее дорогостоящие компоненты, чем блоки связи на основе МІ на транспортных средствах 100 поддержки взрыва. Кроме того, с учетом ограничений емкости накопления электрического заряда, источники сигналов МІ, переносимые беспроводными устройствами 1000 инициирования, обычно выдают более слабые или значительно более слабые сигналы МІ-связи, чем сигналы МІ-связи, выдаваемые источниками 320 сигналов МІ, переносимыми транспортными средствами 100 поддержки взрыва. В некоторых вариантах осуществления в блоках связи на основе МІ транспортных средств 100 поддержки взрыва используются дополнительные, более мощные, более сложные, более функциональные/регулируемые/адаптируемые, более крупные и/или более дорогостоящие компоненты, чем компоненты в блоках связи на основе МІ беспроводных устройств инициирования для обеспечения надежной связи на основе МІ, в том числе надежного обнаружения и декодирования более слабых сигналов МІ-связи, генерируемых беспроводными устройствами 1000 инициирования.

[0113] Например, в некоторых вариантах осуществления транспортные средства 100 поддержки взрыва включают в себя 3-осевые магнитометры, выполненные с возможностью обнаружения магнитного потока в 3 взаимно ортогональных осях, тогда как каждое беспроводное устройство 1000 инициирования несет, например, одноосный магнитометр, который выровнен для обнаружения магнитного потока параллельно направленной по длине, продольной или центральной оси 1001 беспроводного устройства 1000 инициирования или перпендикулярно направленной по длине, продольной или центральной оси беспроводного устройства 1000 инициирования, в зависимости от того, выполнены ли источники 320 МІ транспортных средств поддержки взрыва с возможностью генерирования распределения магнитного поля с максимальной напряженностью магнитного поля, ориентированной примерно параллельно или перпендикулярно направленной по длине, продольной или центральной оси 51 скважины 50, в которой они находятся. Однако в других вариантах осуществления транспортное средство 100 поддержки взрыва несет одноосный магнитометр, который, как предполагается или ожидается, подлежит совместному выравниванию или в целом совместному выравниванию относительно магнитного потока, генерируемого источником(ами) сигнала МІ беспроводного устройства (устройств) 1000 инициирования в определенной скважине 50, когда транспортное средство 100 поддержки взрыва находится над, вблизи или рядом с устьем или отверстием этой скважины 50, в которой находится беспроводное устройство (устройства) 1000 инициирования, например, совместно выровнен относительно ожидаемого максимума магнитного потока, соответствующего распределению магнитного поля, создаваемому источником сигнала МІ каждого беспроводного устройства инициирования, тем самым усиливая или максимизируя связь по магнитному потоку между источником сигнала МІ и магнитометром. Такое совместное выравнивание может обеспечиваться или ему можно способствовать, например, посредством источника сигнала



МІ с центральной осью, которая приблизительно параллельна или совпадает с направленной по длине, продольной или центральной осью скважины 50; или источника сигнала МІ с центральной осью, которая приблизительно перпендикулярна направленной по длине, продольной или центральной оси скважины 50.

[0114] В некоторых вариантах осуществления транспортное средство 100 поддержки взрыва может быть припарковано таким образом, чтобы его базирующийся на транспортном средстве приемник сигнала МІ и источник 320 сигнала МІ находились непосредственно над/сверху устья или отверстия конкретной скважины 50 (например, ее более верхним/самым верхним/ранее или в настоящее время открытым отверстием), или между устьями или отверстиями группы скважин 50 (например, приблизительно посередине между устьями или отверстиями 2 скважин 50; или приблизительно на равном расстоянии между устьями 4 скважин 50; или над центральной скважиной 50 в пределах прямоугольного или квадратного массива из 9 скважин). Транспортное средство 100 поддержки взрыва может быть временно переведено в состояние покоя, в котором его элементы передвижения, а также электронная схема, которая не является существенной в отношении связи на основе МІ с беспроводным устройством (устройствами) 1000 инициирования в скважине 50, отключены или находятся в состоянии ожидания с малым/крайне малым потреблением питания, чтобы минимизировать наводимый шум магнитного поля, тем самым также способствуя надежной связи на основе МІ между транспортным средством 100 поддержки взрыва и находящимися в скважине(ах) беспроводными устройствами 1000 инициирования в пределах диапазона связи источника 320 сигнала МІ припаркованного транспортного средства поддержки взрыва. Для перемещающегося по воздуху транспортного средства 100а поддержки взрыва это влечет за собой посадку перемещающегося по воздуху транспортного средства 100а поддержки взрыва таким образом, чтобы его источник 320 сигнала МІ надлежащим образом размещался относительно рассматриваемого(ых) отверстия(й) или устья(ев) скважины(скважин); а для наземного транспортного средства 100b поддержки взрыва это влечет за собой парковку наземного транспортного средства 100b поддержки взрыва таким образом, чтобы его источник 320 сигнала МІ размещался соответствующим образом.

[0115] В некоторых вариантах осуществления транспортное средство 100 поддержки взрыва может измерять и компенсировать шум магнитного поля, соответствующий или попадающий в пределы одной или более полос частот, тем самым дополнительно повышая надежность МІ-связи с беспроводными устройствами 1000 инициирования. В частности, набор магнитометров транспортного средства поддержки взрыва может быть выполнен с возможностью измерения шума магнитного поля в одной или более полосах частот, который может соответствовать или коррелировать с комбинацией фонового шума магнитного поля плюс наводимого шума магнитного поля, генерируемого элементами передвижения транспортного средства поддержки взрыва и элементами его электроники. В зависимости от деталей варианта осуществления магнитометр(ы), используемый для измерения шума магнитного поля, может быть таким же или отличаться от

магнитометра(ов), используемого для связи на основе МІ с беспроводными устройствами 1000 инициирования. Например, тот же самый набор магнитометров, который используется для связи на основе МІ с беспроводными устройствами 1000 инициирования, может измерять шум магнитного поля, в то время как транспортное средство 100 поддержки взрыва не задействовано в связи на основе МІ с беспроводными устройствами 1000 инициирования. Когда задействуется в связи на основе МІ с беспроводными устройствами 1000 инициирования блок управления транспортного средства поддержки взрыва может компенсировать (например, вычитать) предыдущий или измеренный последним сигнал шума магнитного поля из сигналов МІ, обнаруживаемых набором магнитометров. Альтернативно, первый набор магнитометров может использоваться для связи на основе МІ с беспроводными устройствами 100 инициирования; и отдельный второй набор магнитометров может использоваться для измерения шума магнитного поля. Блок управления транспортного средства поддержки взрыва может компенсировать (например, вычитать) сигнал измеренного шума магнитного поля, обнаруживаемый вторым набором магнитометров, из сигнала МІ-связи, обнаруживаемого первым набором магнитометров, способом, аналогичным тому, который описан выше.

[0116] Как показано на ФИГ. 1В, система 10 может дополнительно включать в себя один или более блоков 400 измерения фонового шума, которые являются отдельными от транспортных средств 100 поддержки взрыва и которые выполнены с возможностью измерения или контроля фонового шума магнитного поля в окружении коммерческих взрывных работ. Определенный блок 400 измерения фонового шума включает в себя источник питания, блок управления, набор обнаруживающих шум магнитометров и блок связи, который, в зависимости от деталей варианта осуществления, может включать в себя или быть блоком беспроводной связи по воздуху (ТТА) и/или блоком связи на основе МІ. Блок 400 измерения фонового шума может переноситься транспортным средством 500 измерения фонового шума, которое может быть определено как тип вспомогательного транспортного средства поддержки взрыва; или он может поддерживаться или устанавливаться на раме или корпусе, которые остаются неподвижными в predetermined положении вблизи или внутри части физической среды, которую намереваются взорвать, например на уступе 2, при отсутствии ручного вмешательства для его размещения в другом месте. Блок 400 измерения фонового шума может быть выполнен с возможностью передачи сигналов измеренного фонового шума магнитного поля или соответствующих им параметров на транспортное средство 100 поддержки взрыва, блок управления которого может быть выполнен с возможностью компенсации (например, вычитания) сигналов измеренного или оцененного фонового шума магнитного поля из сигналов МІ-связи, обнаруживаемых набором магнитометров транспортного средства поддержки взрыва, для цели содействия надежной связи на основе МІ между транспортным средством 100 поддержки взрыва и беспроводными устройствами 1000 инициирования.

[0117] Можно отметить, что блок 400 измерения фонового шума может быть дополнительно сконфигурирован как устройство наблюдения за сигналом МІ посредством

измерения интенсивности сигнала МІ-связи нисходящей линии при осуществлении связи на основе МІ с транспортным средством 100 поддержки взрыва. Таким образом, блок 400 измерения фонового шума транспортного средства измерения фонового шума может быть выполнен с возможностью измерения интенсивности сигнала МІ-связи нисходящей линии при осуществлении связи с транспортными средствами 100 поддержки взрыва, так что транспортное средство 500 измерения фонового шума может также функционировать в качестве типа блока наблюдения за сигналом МІ (в транспортном средстве) относительно различных местоположений или положений, например, нескольких местоположений на или в пределах уступа 2. Базирующийся на устройстве блок наблюдения за сигналом МІ-связи может передавать множество измеренных интенсивностей сигнала МІ или соответствующих им параметров, ассоциированных с местоположениями (представленными координатами в глобальной системе координат, например, координатами Глобальной навигационной спутниковой системы (GNSS)) различных скважин 50, одному или более транспортным средствам 100 поддержки взрыва и/или базе данных, например удаленной базе 3000 данных, ассоциированной с или связанной с системой 2500 планирования/моделирования взрыва, для последующего доступа, извлечения и возможного использования во время двунаправленной связи на основе МІ между транспортными средствами 100 поддержки взрыва и беспроводными устройствами 1000 инициирования в связи с рассматриваемой операцией коммерческих взрывных работ.

[0118] Обычные специалисты в данной области поймут, что одна или более скважин 50 могут не быть идеально вертикальными. Скорее, как показано на ФИГ. 1С, скважину формируют или бурят таким образом, чтобы направленная по длине, продольная или центральная ось 51 скважины 50 образовывала небольшой или в общем небольшой неперпендикулярный угол (например, до приблизительно 5-7 градусов) относительно плоскости, соответствующей внешней поверхности уступа 2, в котором находятся скважины 50. Кроме того, как также показано на ФИГ. 1С, такие обычные специалисты должны понимать, что конкретное беспроводное устройство 1000 инициирования при развертывании или загрузке в конкретную скважину 50 может быть размещено таким образом, чтобы направленная по длине, продольная или центральная ось 1001 беспроводного устройства 1000 инициирования образовывала неперпендикулярный угол (например, до приблизительно 15-30 градусов) относительно направленной по длине, продольной или центральной оси 51 скважины 50. Такие угловые или аксиальные (неправильные)выравнивания скважин 50 относительно внешней поверхности уступа 2 и/или угловые или аксиальные (неправильные)выравнивания беспроводных устройств 1000 инициирования, расположенных в скважинах 50, могут неблагоприятно повлиять на надежность или постоянство связи на основе МІ между транспортными средствами 100 поддержки взрыва и беспроводными устройствами 1000 инициирования, развернутыми в скважинах 50.

[0119] В некоторых вариантах осуществления транспортное средство 100 поддержки взрыва может нести один или более блоков регулировки ориентации МІ-связи, посредством

которых пространственная ориентация источника 320 сигнала МІ транспортного средства поддержки взрыва и/или набор магнитометров могут быть отрегулированы в 1, 2 или 3 взаимно ортогональных угловых направлениях, чтобы усилить или максимизировать интенсивность сигнала МІ-связи между транспортным средством 100 поддержки взрыва и связанными со взрывными работами беспроводными устройствами (например, устройством(ами) 1000 инициирования), расположенными в каждой скважине 50, например, способом, указанным или аналогичным тому, который показан на ФИГ. 1С. Такие блоки регулировки ориентации МІ-связи могут включать в себя или представлять собой, например, карданов подвес или множество индивидуально приводимых в действие рычагов (например 3 индивидуально выдвигаемых/убирающихся рычага), выполненных с возможностью изменения или модификации пространственной ориентации источника 320 сигнала МІ транспортного средства поддержки взрыва и/или магнитометра(ов); или первый карданов подвес или первое множество индивидуально приводимых в действие рычагов, выполненных с возможностью модификации пространственной ориентации источника 320 сигнала МІ транспортного средства поддержки взрыва, и отдельный второй карданов подвес или второе множество индивидуально приводимых в действие рычагов, выполненных с возможностью изменения пространственной ориентации магнитометра(ов) транспортного средства поддержки взрыва. Несмотря на то, что ФИГ. 1С показывает регулировку угла сигнала МІ-связи для перемещаемого по воздуху транспортного средства 100a поддержки взрыва, аналогичные или схожие соображения применимы и к наземным транспортным средствам 100b поддержки взрыва таким образом, который с легкостью поймут обычные специалисты в соответствующей области техники.

[0120] После того, как беспроводные устройства 1000 инициирования были развернуты в массиве скважин 50, одно или более транспортных средств 100 поддержки взрыва могут быть размещены или припаркованы над каждой скважиной 50 и/или могут перемещаться по всей их территории, и могут устанавливать или пытаться установить двунаправленную связь на основе МІ с беспроводными устройствами 1000 инициирования под разными углами ориентации сигнала МІ для того, чтобы определить, для каждого беспроводного устройства 1000 инициирования и/или для беспроводных устройств 1000 инициирования в определенной скважине 50, и/или для множества беспроводных устройств 1000 инициирования в группе скважин 50, угол ориентации сигнала МІ, который усиливает или максимизирует интенсивность сигнала МІ и надежность связи на основе МІ между транспортным средством(ами) 100 поддержки взрыва и рассматриваемым беспроводным устройством(ами) 1000 инициирования. Углы ориентации сигнала МІ, соответствующие отдельным беспроводным устройствам 1000 инициирования, группам беспроводных устройств 1000 инициирования, отдельным скважинам 50 и/или конкретным группам скважин 50, могут быть переданы и сохранены в базе данных, например удаленной базе 3000 данных, ассоциированной с или связанной с системой 2500 планирования/моделирования взрыва для последующего доступа, извлечения и возможного использования во время двунаправленной связи на основе МІ между

транспортными средствами 100 поддержки взрыва и беспроводными устройствами 1000 инициирования в связи с рассматриваемой операцией коммерческих взрывных работ.

[0121] Надежной сигнальной МІ-связи между транспортными средствами 100 поддержки взрыва и беспроводными устройствами 1000 инициирования также может способствовать надлежащая настройка частоты или полосы частот сигнала МІ-связи, например, по меньшей мере настройка частоты или полосы частот сигнала МІ-связи посредством транспортного(ых) средства(средств) 100 поддержки взрыва и, возможно, также посредством беспроводных устройств 1000 инициирования. Настройка частоты или полосы частот сигнала МІ-связи может быть полезной или необходимой с учетом шума магнитного поля и/или потому, что физический состав одной или более сред, в которых развернуты беспроводные устройства 1000 инициирования, может неблагоприятно влиять на интенсивность сигнала МІ на одной или более частотах сигнала МІ. Во многих вариантах осуществления самонастройка может происходить посредством схемы измерения тока, выполненной с возможностью контроля потребления электрического тока схемой передачи или вывода сигнала МІ, учитывая, что при резонансном пике потребляемый электрический ток является или ожидается самым высоким.

[0122] Надежность или постоянство связи на основе МІ может быть дополнительно повышена(повышено) в ряде вариантов осуществления посредством беспроводных устройств 1000 инициирования, которые выполнены с возможностью установления одной или более сетей прямой связи на основе МІ среди друг друга или между собой. Например, как показано на ФИГ. 1D, по меньшей мере некоторые или каждое из множества беспроводных устройств 1000 инициирования, развернутых в массиве скважин 50, может включать в себя блоки связи на основе МІ и ассоциированные блоки управления, посредством которых беспроводное устройство 1000 инициирования может устанавливать связь на основе МІ (например, перекрестную связь на основе МІ) с одним или более близлежащими, ближайшими соседями и/или соседними беспроводными устройствами инициирования, развернутыми внутри и/или в пределах массива скважин 50, тем самым формируя сеть прямой связи на основе МІ, которая включает в себя множество беспроводных устройств 1000 инициирования, и который может дополнительно включать в себя транспортное средство 100 поддержки взрыва, обменивающееся сигналами МІ-связи с по меньшей мере одним беспроводным устройством 1000 инициирования в пределах этого множества беспроводных устройств 1000 инициирования. Сигналы МІ-связи, генерируемые транспортным средством 100 поддержки взрыва, могут быть обнаружены и декодированы одним или более беспроводными устройствами 1000 инициирования в сети прямой связи на основе МІ, а также пересланы или ретранслированы среди или между такими беспроводными устройствами 1000 инициирования; и сигналы МІ-связи, генерируемые беспроводным устройством 1000 инициирования, соответствующим сети прямой связи на основе МІ, могут быть пересланы или ретранслированы среди или между по меньшей мере некоторыми другими беспроводными устройствами 1000 инициирования в скважинах 50 и переданы на транспортное средство 100 поддержки взрыва. В некоторых

вариантах осуществления формирование сети прямой связи на основе МІ может быть автоматически запущено посредством соответствующей команды, кодируемой в сигнале МІ-связи, выводимом транспортным средством 100 поддержки взрыва, который принимается и обрабатывается одним или более из беспроводных устройств 1000 инициирования во множестве беспроводных устройств 1000 инициирования для установления сети прямой связи на основе МІ.

[0123] Ввиду вышеизложенного, во множестве вариантов осуществления, как показано на ФИГ. 1В-1D и ФИГ. 1I-1J, в то время когда конкретное перемещаемое по воздуху транспортное средство 100a поддержки взрыва приземлилось сверху, зависло над или пролетело над/поверх скважины 50, в которой находится набор беспроводных устройств 1000 инициирования, этот набор беспроводных устройств 1000 инициирования будет находиться в пределах надежного диапазона МІ-связи рассматриваемого перемещаемого по воздуху транспортного средства 100a поддержки взрыва. Кроме того, в по меньшей мере некоторых вариантах осуществления, как показано на ФИГ. 1E-1F, в то время когда конкретное перемещаемое по воздуху транспортное средство 100a поддержки взрыва приземлилось сверху, зависло над или пролетело над, поверх или между множеством скважин 50, например, парой скважин 50, множество или группа беспроводных устройств 1000 инициирования, расположенных во множестве скважин 50, находятся в пределах надежного диапазона МІ-связи этого перемещаемого по воздуху транспортного средства 100a поддержки взрыва. Аналогично, как показано на ФИГ. 1G, когда конкретное наземное транспортное средство 100b поддержки взрыва припарковалось сверху или переместилось над/через определенную скважину 50, в которой находится набор беспроводных устройств 1000 инициирования, например множество или группа беспроводных устройств 1000 инициирования, этот набор беспроводных устройств 1000 инициирования будет находиться в пределах надежного диапазона МІ-связи этого наземного транспортного средства 100b поддержки взрыва. Кроме того, в по меньшей мере некоторых вариантах осуществления, как показано на ФИГ. 1H, в то время когда конкретное наземное транспортное средство 100b поддержки взрыва припарковалось сверху и проехало над, через или между множеством скважин 50, например, парой скважин 50, множество или группа беспроводных устройств 1000 инициирования, расположенных во множестве скважин 50, находится в пределах надежного диапазона МІ-связи этого наземного транспортного средства 100b поддержки взрыва.

[0124] Как показано на ФИГ. 1B - 1D и 1G - 1J, транспортные средства 100 поддержки взрыва также выполнены с возможностью беспроводной связи с находящейся на удалении или расстоянии системой /оборудованием 2000 управления взрывом; и/или как показано на ФИГ. 1E - 1F, беспроводной связи с точкой доступа, узлом или центром связи 2002, ассоциированным с находящейся на удалении системой/оборудованием 2000 управления взрывом. Что касается управления выполнением взрыва или последовательности взрывов, система/оборудование 2000 управления взрывом может

находится на связи или управляться соответствующим уполномоченным взрывником способом, который понятен обычным специалистам в данной области техники.

[0125] В различных вариантах осуществления связь между транспортными средствами 100 поддержки взрыва и системой/оборудованием 2000 управления взрывом может осуществляться посредством обычных режимов связи, сетей, инфраструктуры и/или устройств. Во многих вариантах осуществления такая связь включает в себя или является беспроводной связью по воздуху (ТТА), которая влечет за собой или основана на модулированном генерировании и беспроводном приеме или обнаружении распространяющихся электромагнитных волн, а не на модулированном генерировании и обнаружении в ближнем поле квазистатического магнитного поля. В зависимости от деталей варианта осуществления беспроводная связь ТТА между транспортными средствами 100 поддержки взрыва и системой/оборудованием 2000 управления взрывом или ассоциированной точкой доступа, узлом или центром связи 2002 может осуществляться посредством одной или более сетей 20 связи, таких как набор сетей WiFi, сетей сотовой связи и/или сетей спутниковой связи. С учетом вышеизложенного, по меньшей мере некоторые транспортные средства 100 поддержки взрыва включают в себя блок связи ТТА, обеспечивающий набор антенн, с помощью которых может осуществляться беспроводная связь ТТА между транспортными средствами 100 поддержки взрыва и системой/оборудованием 2000 управления взрывом. В некоторых вариантах осуществления система/оборудование 2000 управления взрывом связана(связано) с ассоциированной точкой 2002 доступа через Интернет, и в этом случае система/оборудование 2000 управления взрывом может быть расположена (расположено) далеко или очень далеко (например, несколько, десятки, сотни или, возможно, тысячи километров) от беспроводных устройств 1000 инициирования, с которыми транспортные средства 100 поддержки взрыва осуществляют связь во время рассматриваемой текущей операции коммерческих взрывных работ.

[0126] В некоторых вариантах осуществления функции или операции беспроводного устройства инициирования, включают в себя пробуждение беспроводного устройства инициирования, проверку интенсивности сигнала МI-связи, проверку ID, проверку GID, (пере)программирование, приведение в состояние готовности, синхронизацию, а также инициирование или приведение в действие, которые запускаются или выполняются в ответ на связь на основе МI между транспортными средствами 100 поддержки взрыва и беспроводными устройствами 1000 инициирования. В связи с или в ходе проверки ID беспроводного устройства инициирования транспортное средство 100 поддержки взрыва может осуществлять связь с системой/оборудованием 2000 управления взрывом, системой 2500 планирования/моделирования взрыва и/или удаленной базой 3000 данных, ассоциированной с ними, для проверки того, находится ли правильное беспроводное устройство (устройства) 1000 инициирования в правильной или предполагаемой скважине (скважинах) 50, или одно или более беспроводных устройств 1000 инициирования, которые должны находиться в конкретной скважине (скважинах) 50, не отвечают/не

функционируют или, возможно, отсутствуют, согласно данным от системы/оборудования 2000 управления взрывом.

[0127] Поскольку приведение в действие конкретной или конкретных групп беспроводных устройств 1000 инициирования может потребоваться выполнять в точно скоординированные моменты времени или временные интервалы относительно друг друга, чтобы достичь или максимизировать вероятность достижения намеченного результата взрыва или последовательности взрывов, в некоторых вариантах осуществления беспроводные устройства 1000 инициирования, которые будут приводятся в действие в ходе взрыва или последовательности взрывов, могут быть синхронизированы с главным часовым блоком, соответствующим транспортному средству 100 поддержки взрыва или переносимым им, посредством связи на основе MI между транспортным средством 100 поддержки взрыва и беспроводными устройствами 1000 инициирования, участвующими во взрыве или последовательности взрывов. Что касается синхронизации беспроводных устройств 1000 инициирования в сети прямой связи посредством набора транспортных средств 100 поддержки взрыва, одно транспортное средство 100 поддержки взрыва обеспечивает функционирование главных часов, которые служат в качестве отсчета абсолютного времени для множества других транспортных средств поддержки взрыва в системе. Это транспортное средство 100 поддержки взрыва может называться главным (ведущим) транспортным средством 100 поддержки взрыва. До или в связи с приведением в состояние готовности беспроводного устройства инициирования посредством транспортного средства (средств) 100 поддержки взрыва текущее абсолютное время может быть передано от главного транспортного средства 100 поддержки взрыва на одно или более беспроводных устройств 1000 инициирования в сети прямой связи. Что касается времени, требуемого для передачи и декодирования текущего абсолютного времени на беспроводное(ом) устройство(е) 1000 инициирования, беспроводное устройство 1000 инициирования может обновить свои локальные часы на обновленное текущее абсолютное время, например, на принятое последнее абсолютное время плюс временное смещение или временная задержка.

[0128] В других вариантах осуществления транспортные средства 100 поддержки взрыва не выполнены с возможностью прямого запуска или выполнения определенных функций или операций беспроводных устройств инициирования или такой запуск или выполнение ими предотвращается или не допускается, в том числе приведение в состояние готовности и приведение в действие беспроводного устройства инициирования. Вместо этого, такие функции или операции беспроводных устройств инициирования могут запускаться или выполняться путем передачи надлежащей команды или сигнала на приведение в состояние готовности или приведение в действие от системы/оборудования 2000 управления взрывом на беспроводные устройства 1000 инициирования, которые будут задействованы во взрыве или последовательности взрывов, без передачи или ретрансляции такой команды или сигнала на приведение в действие на беспроводные устройства 1000 инициирования через транспортные средства 100 поддержки взрыва. Более конкретно, как



показано на ФИГ. 1F и 1H, в некоторых вариантах осуществления система/оборудование 2000 управления взрывом выполнена (выполнено) с возможностью управления источником 2200 сигнала MI большой/высокой мощности (также называемым «источником широковещательного сигнала MI» или «источником широковещательного сигнала»), который включает в себя драйвер 2210 тока, обеспечивающий схему модуляции сигнала MI, и большую рамочную антенну 2220, которая может быть возбуждена упомянутым драйвером 2210 тока. Источник 2200 сигнала MI большой/высокой мощности находится на расстоянии или удален от беспроводных устройств 1000 инициирования, которые будут задействованы во взрыве или последовательности взрывов, например, по меньшей мере приблизительно в 100 метрах или приблизительно в 100-500 метрах или более от таких беспроводных устройств 1000 инициирования и выполнен с возможностью генерирования или вывода сигналов MI-связи, имеющих достаточную интенсивность, чтобы приниматься беспроводными устройствами 1000 инициирования, которые будут иницированы во время взрыва или последовательности взрывов. Кроме того, перед выдачей команды или сигнала на приведение в действие система/оборудование 2000 управления взрывом может выводить, выдавать или осуществлять широковещание сигнала синхронизации, опционально с включением в его состав GID и/или ID устройств, который может приниматься и обрабатываться каждым из беспроводных устройств 1000 инициирования, которые будут задействованы во взрыве или последовательности взрывов. Такая групповая или коллективная синхронизация беспроводных устройств инициирования может проводиться посредством большой рамочной антенны 2220, даже в вариантах осуществления, в которых транспортные средства 100 поддержки взрыва выполнены с возможностью или им обеспечена возможность запуска приведения в действие беспроводных устройств инициирования, тем самым способствуя или повышая точность синхронизации. Точной синхронизации сети прямой связи беспроводных устройств 1000 инициирования также может способствовать передача сигнала синхронизации от большой рамочной антенны 2220 на беспроводные устройства 1000 инициирования в сети прямой связи.

[0129] Как показано на ФИГ. 1I, система 10 может дополнительно включать в себя набор вспомогательных транспортных средств поддержки взрыва в виде посредников беспроводной связи или транспортных средств 600 ретрансляции/маршрутизации беспроводной связи, расположенных между транспортными средствами 100 поддержки взрыва и системой/оборудованием 2000 управления взрывом или ассоциированной точкой доступа, узлом или центром связи 2002. Такие транспортные средства 600 ретрансляции/маршрутизации беспроводной связи обычно выполнены как ретрансляторы/маршрутизаторы сигналов беспроводной связи ТТА и могут повышать или максимизировать вероятность надежной беспроводной связи между системой 2000 управления взрывом и находящимися в месте эксплуатации транспортными средствами 100 поддержки взрыва (например, транспортными средствами 100 поддержки взрыва, развернутыми для связи с беспроводными устройствами 1000 инициирования,

находящимися в месте разработки, например, на уступе в открытой разработке, в связи с рассматриваемой в настоящее время операцией коммерческих взрывных работ). Ретранслятор/маршрутизатор 600 сигналов беспроводной связи ТТА может быть определен в качестве типа вспомогательного транспортного средства поддержки взрыва.

[0130] Как показано на ФИГ. 1J, система 10 может также включать в себя множество устройств 1600 отслеживания/контроля взрыва, выполненных с возможностью нахождения в конкретных скважинах 50, в которых находятся беспроводные устройства 1000 инициирования, и/или во вспомогательных скважинах 60, расположенных вблизи упомянутых скважин 50, в которых находятся беспроводные устройства 1000 инициирования. Более того, что также показано на ФИГ. 1J, в некоторых вариантах осуществления устройство 1600 отслеживания/контроля взрыва может быть соединено или прикреплено к беспроводному устройству 1000 инициирования, развернутому в скважине 50. В других вариантах осуществления устройство 1600 отслеживания/контроля взрыва может быть интегрировано в беспроводное устройство 1000 инициирования, так что и метка, и устройство инициирования находятся внутри корпуса. В некоторых вариантах осуществления интегрированное беспроводное устройство инициирования и отслеживания /контроля может использовать разные частоты или полосы частот сигнала MI для, соответственно, определения положения на основе MI и связи на основе MI и может включать в себя различные выбираемые элементы схемы настройки сигнала MI (в том числе, например, различные конденсаторы, которые могут переключаться посредством реле), которые можно выборочно активировать для установления конкретной рабочей частоты или полосы частот.

[0131] Вспомогательные скважины 60 могут быть пробурены так, чтобы они располагались между конкретными скважинами 50 и/или вдоль границы руда-пустая порода, например, на уступе 2. Например, как дополнительно указано на ФИГ. 1K, части геологической формации, подлежащие разработке, например, соответствующие уступу 2, могут иметь массив пробуренных скважин 50, которые можно называть основными скважинами 50, и множество скважин 60 на границе руда-пустая порода. Вспомогательные скважины 60 необязательно должны быть той же длины или глубины, что и основные скважины 50, например, вспомогательные скважины 60 могут быть короче основных скважин 50, хотя некоторые из вспомогательных скважин 60 могут быть такой же длины или быть длиннее основных скважин 50. В основные скважины 50 может быть загружен взрывчатый материал (материалы) 54 и беспроводные устройства 1000 инициирования, плюс материал 56 забойки, например, способом, который указан выше; а в скважины 60 на границе руда-пустая порода могут быть загружены устройства 1600 отслеживания/контроля взрыва, окруженные материалом 56 забойки. То есть вспомогательные скважины 60 не содержат беспроводных устройств 1000 инициирования, и в них не загружен взрывчатый материал (материалы) 54.

[0132] Устройство 1600 отслеживания/контроля взрыва обычно включает в себя прочный или очень прочный корпус, выполненный с возможностью оставаться в исправном

состоянии при взрыве или последовательности взрывов. Корпус может нести или содержать набор структур, элементов или устройств, обладающих известными магнитными свойствами, обнаруживаемыми транспортными средствами 100 поддержки взрыва; и/или корпус может нести или содержать по меньшей мере некоторое из источника питания; блока управления; блок связи на основе МІ, посредством которого может осуществляться связь на основе МІ с транспортными средствами 100 поддержки взрыва; и, возможно, набор датчиков, выполненных с возможностью восприятия конкретных выбираемых параметров или условий окружающей среды, в том числе температуры, влажности, давления и/или толчка, в том числе, например, в случае, когда устройство 1600 отслеживания/контроля взрыва развернуто в скважине. Каждому устройству 1600 отслеживания/контроля взрыва может быть назначен или запрограммирован его собственный уникальный ID, и в некоторых вариантах осуществления конкретным выбранным группам устройств 1600 отслеживания/контроля взрыва может быть назначен или запрограммирован уникальный GID для этой группы, например, где разные GID могут указывать разные области, зоны или участки, такие как разные области, зоны или участки на границе руда-пустая порода, в которых находятся конкретные группы устройств 1600 отслеживания/контроля взрыва.

[0133] Одно или более транспортных средств 100 поддержки взрыва, например, набор перемещаемых по воздуху транспортных средств 100а поддержки взрыва, могут сканировать уступ 2 и могут оценивать или определять текущее положение или местоположение для каждого устройства 1600 отслеживания/контроля взрыва, например, с помощью методики определения положения на основе магнитного поля, например, аналогичной или по существу идентичной методике, описанной в публикации заявки по Договору о патентной кооперации (РСТ) под номером WO2015143500, которая полностью включена в настоящий документ по этой ссылке. Таким образом, перед выполнением взрыва или последовательности взрывов транспортное(ые) средство(а) 100 поддержки взрыва может(могут) подтвердить физические местоположения устройств 1600 отслеживания/контроля взрыва в основных скважинах 50 и/или вспомогательных скважинах 60; и после выполнения взрыва или последовательности взрывов транспортное(ые) средство(а) 100 поддержки взрыва может(могут) сканировать разрушенную породу после взрыва, которая была разрушена и вздута. В зависимости от того, каким образом реализованы устройства 1600 отслеживания/контроля взрыва, одно или более устройств 1600 отслеживания/контроля взрыва могут действовать как магнитные маяки с известными магнитными характеристиками, которые транспортное(ые) средство(средства) 100 поддержки взрыва может обнаруживать и определять их положения, не требуя предварительного установления связи на основе МІ с такими устройствами 1600 отслеживания/контроля взрыва; и/или транспортное(ые) средство(средства) 100 поддержки взрыва может установить связь на основе МІ с по меньшей мере некоторыми из устройств 1600 отслеживания/контроля взрыва и определить физические местоположения таких устройств 1600 отслеживания/контроля взрыва после взрыва. Местоположения устройств 1600 отслеживания/контроля взрыва после взрыва

могут указывать или коррелировать с вероятностью того, что был достигнут предполагаемый результат взрыва, и/или граница руда-пустая порода, т.е. смещенная/сдвинутая/перемещенная граница руда-пустая порода относительно исходной или имеющейся до взрыва границы руда-пустая порода, например, что может использоваться для (а) подтверждения того, произошел ли предполагаемый результат взрыва или последовательности взрывов; а также (b) помощи оборудованию выемки грунта или земляных работ в предпочтительном или целенаправленном извлечении породы, содержащей руду, относительно пустой породы, так что рудоносная порода может быть эффективно извлечена и отправлена на переработку.

[0134] Можно отметить, что в некоторых вариантах осуществления определение положения устройств 1600 отслеживания/контроля взрыва транспортными средствами 100 поддержки взрыва может выполняться на первой частоте сигнала MI, например, в полосе VLF; а связь (например, передача данных) между устройствами 1600 отслеживания/контроля взрыва и транспортными средствами 100 поддержки взрыва может происходить на второй частоте сигнала MI, например, в полосе LF. Таким образом, первая частота сигнала MI, используемая для определения положения, обычно ниже, чем вторая частота сигнала MI, используемая для связи (например, передачи данных). В качестве репрезентативного примера, в конкретных вариантах осуществления определение положения устройства отслеживания/контроля взрыва может происходить при первой частоте сигнала MI в приблизительном диапазоне 5 Гц - 5 кГц; и передача данных устройства отслеживания/контроля взрыва может происходить на более высокой второй частоте сигнала MI в приблизительном диапазоне 35 Гц - 35 кГц. Обычные специалисты в данной области техники поймут, что более низкие частоты сигнала MI обычно испытывают меньшие искажения из-за изменений состава среды/формации горной породы или характеристик грунта; а более высокие частоты сигнала MI могут привести к повышенной интенсивности принимаемого сигнала MI, а также к более высокой скорости передачи данных.

[0135] В дополнение к вышеизложенному, в некоторых вариантах осуществления одно или более перемещаемых по воздуху транспортных средств 100a поддержки взрыва несут конкретные типы устройств или аппаратных комплексов формирования изображений, выполненных с возможностью захвата изображений и/или видео до взрыва, во время взрыва и/или после взрыва для помощи в автоматизированном анализе условий до взрыва, во время взрыва и/или после взрыва, например, таким образом, чтобы можно было оценить или определить одно или более свойств, характеристик и/или границ разрушенной/раздробленной горной породы после взрыва. Такие устройства или оборудование формирования изображений могут включать в себя высокоскоростные камеры, выполняемые или выполненные с возможностью захвата изображений и/или видео в видимом/зрительно воспринимаемом диапазоне длин волн или инфракрасном диапазоне длин волн до, во время и после взрыва; и/или устройство гиперспектрального формирования изображений, выполненное с возможностью захвата изображений и/или

видео до, во время и после взрыва. Такие устройства или оборудование формирования изображений содействуют или позволяют осуществить динамическую регистрацию/контроль события взрыва и последующий анализ события взрыва, например, анализ события взрыва на основе искусственного интеллекта.

[0136] Состав и/или изменения в составе одной или более физических сред, расположенных между беспроводными устройствами 1000 инициирования и транспортными средствами 100 поддержки взрыва, например, набора физических сред, соответствующего или образующего части геологической формации, в которой были установлены беспроводные устройства 1000 инициирования, могут оказывать влияние на интенсивность сигнала МІ, надежность связи на основе МІ и/или на вероятность того, что связь на основе МІ может быть успешно реализована на одной или более частотах сигнала МІ. Изменения в составе в одной или более физических средах, в которых находятся беспроводные устройства 1000 инициирования, могут возникать в нескольких направлениях, например в глубину и/или в поперечном направлении частей геологической формации. Например, изменения в составе в геологической формации могут происходить по глубине или длине одной или более скважин 50 и/или от или между первым набором скважин 50 до отдельного второго набора скважин 50.

[0137] Устройства наблюдения за сигналом МІ или транспортные средства наблюдения за сигналом МІ, несущие такие устройства, могут быть выполнены с возможностью измерения интенсивности сигнала связи на основе МІ для одной или более частот сигнала МІ на одной или более глубинах (например, на нескольких или многих глубинах) по длинам по меньшей мере некоторых скважин 50, например массива скважин 50, в которых находятся беспроводные устройства 1000 инициирования. Такое измерение интенсивности (интенсивностей) сигнала связи на основе МІ обычно влечет за собой по меньшей мере измерение интенсивности сигнала МІ-связи восходящей линии на одной или более частотах для одного или более положений или глубин вдоль одной или более скважин 50, а также может дополнительно включать в себя измерение интенсивности сигнала МІ-связи нисходящей линии на одной или более частотах для одного или более положений или глубин вдоль одной или более скважин 50. Измеренная интенсивность (интенсивности) сигнала может включать в себя измерения для множества глубин скважины и для множества частот на каждой глубине.

[0138] Транспортное средство поддержки взрыва может быть выполнено в виде установки для бурения скважин, которая включает в себя устройство наблюдения. В дополнение к вышеизложенному, ФИГ. 2А иллюстрирует установку 700 для бурения скважин, выполняемую или выполненную как транспортное средство наблюдения за сигналом МІ в соответствии с вариантом осуществления настоящего раскрытия. Установка 700 для бурения скважин обеспечивает выдвижной механизм в виде вала 710, который выдвигается и избирательно/выборочно размещается по глубине или длине скважины 50, например в ходе бурения скважины или после бурения скважины, который переносит устройство наблюдения в виде блока 800 связи на основе МІ в predetermined

положении в направлении своей длины, например, вблизи или на своем дистальном конце. Блок 800 связи на основе МІ включает в себя по меньшей мере набор источников магнитного сигнала (например одну или более спиральных антенн) и, как правило, также включает в себя набор магнитометров. Установка 700 для бурения скважин также включает в себя контроллер 810 наблюдения за сигналом МІ, соединенный с блоком 800 связи на основе МІ, который включает в себя источник питания, один или более блоков обработки, память, схему управления связью на основе МІ и, возможно, схему связи ТТА. Во время наблюдения за сигналом МІ контроллер 810 наблюдения за сигналом МІ управляет работой блока 800 связи на основе МІ в связи с контролем, оценкой или определением текущего положения или глубины блока 800 связи на основе МІ в скважине 50. Более конкретно, во время наблюдения за сигналом МІ контроллер 810 наблюдения за сигналом МІ может управлять блоком 800 связи на основе МІ для генерирования или вывода сигналов МІ-связи восходящей линии на одной или более частотах сигнала МІ один или более раз, пока блок 800 связи на основе МІ расположен в одном или более положениях или глубинах вдоль скважины 50. В связи с таким генерированием сигналов МІ-связи восходящей линии, транспортное средство 100 поддержки взрыва, такое как перемещаемое по воздуху транспортное средство 100а поддержки взрыва, может быть расположено над установкой 700 для бурения скважин. Контроллер 810 наблюдения за сигналом МІ может быть дополнительно выполнен с возможностью беспроводной связи ТТА с транспортным средством 100 поддержки взрыва таким образом, что обнаружение или попытка обнаружения транспортным средством поддержки взрыва сигналов МІ восходящей линии связи может быть скоординировано с работой по генерированию блоком связи на основе МІ сигналов связи на основе МІ под руководством или управлением контроллера 810 наблюдения за сигналом МІ. Транспортное средство 100 поддержки взрыва может сохранять или регистрировать интенсивности обнаруженных сигналов МІ-связи восходящей линии. Транспортное средство 100 поддержки взрыва может быть также выполнено с возможностью беспроводной связи ТТА с системой 2500 планирования/моделирования взрыва и/или удаленной базой 3000 данных и может передавать на них результаты измерения интенсивности сигнала МІ, например, для последующего извлечения и использования в связи с выполнением рассматриваемой операции коммерческих взрывных работ.

[0139] Аналогичным образом, транспортное средство 100 поддержки взрыва может сгенерировать сигналы МІ-связи нисходящей линии на одной или более частотах сигналов МІ и/или на одном или более уровнях мощности в один или более моментов времени, пока находящийся в скважине блок 800 связи на основе МІ совместно обнаруживает или пытается обнаружить сигналы МІ-связи нисходящей линии в одном или более положениях или глубинах вдоль скважины 50. Контроллер 810 наблюдения за сигналом МІ может работать скоординированным образом с генерированием транспортным средством поддержки взрыва сигналов МІ-связи нисходящей линии, и может сохранять или регистрировать интенсивности обнаруженных сигналов МІ-связи нисходящей линии.

Контроллер 810 наблюдения за сигналом МІ может быть выполнен с возможностью беспроводной связи ТТА с системой 2500 планирования/моделирования взрыва и/или удаленной базой 3000 данных и может передавать на них результаты измерения интенсивности сигнала МІ, например, для последующего извлечения и использования в связи с выполнением рассматриваемой операции коммерческих взрывных работ.

[0140] ФИГ. 2В иллюстрирует установку 700 для бурения скважин, выполняемую или выполненную как транспортное средство наблюдения за сигналом МІ в соответствии с другим вариантом осуществления настоящего раскрытия, в котором установку 700 для бурения скважин несет первый блок 800 связи на основе МІ, развертываемый в скважине 50, и второй блок 900 связи на основе МІ, развернутый или развертываемый вблизи или на верхней части мачты или башенной конструкции установки 700 для бурения скважин. Второй блок 900 связи на основе МІ включает в себя по меньшей мере набор источников сигнала МІ (например набор спиральных антенн) и как правило также включает в себя набор магнитометров. Каждый из первого и второго блоков 800, 900 связи на основе МІ работает под руководством или управлением контроллера 810 наблюдения за сигналом МІ. Следовательно, в варианте осуществления, показанном на ФИГ. 2В, второй блок 900 связи на основе МІ эффективно уменьшает, заменяет или устраняет потребность в транспортном средстве 100 поддержки взрыва, как показано на ФИГ. 2А, для проведения наблюдения за сигналом МІ.

[0141] Посредством наблюдения за сигналом МІ, проводимого в одной или нескольких частотах или полосах частот сигнала МІ в некоторых или в каждой из нескольких скважин 50, например в массиве скважин 50, возможно на нескольких или многих глубинах вдоль рассматриваемых скважин 50, и передачи результатов измерений интенсивностей сигналов МІ, передаваемых в систему 2500 планирования/моделирования взрыва или связанную с ней удаленную базу 3000 данных, система 2500 планирования/моделирования взрыва может генерировать в целом точную, ожидаемо точную или точную карту фактических интенсивностей сигналов МІ и/или изменений интенсивностей сигналов МІ в пределах упомянутого массива скважин 500 относительно одной или более частоты или полос частот сигнала МІ. Такие интенсивности сигналов МІ или изменения интенсивностей сигналов МІ могут коррелировать или соответствовать фактическим свойствам состава или изменениям свойств состава в частях одной или более физических сред, таких как части геологической формации, которые будут взорваны с помощью беспроводных устройств 1000 инициирования, развернутых в скважинах 50, пробуренных в них. Система 2500 планирования/моделирования может дополнительно выбирать наиболее подходящую или ожидаемо наилучшую частоту или полосу частот сигнала МІ, на которой/в которой транспортные средства 100 поддержки взрыва будут осуществлять связь с одним или более беспроводными устройствами 1000 инициирования в связи с проведением рассматриваемой операции коммерческих взрывных работ. Такая частота или полоса частот сигнала МІ может обеспечивать, например, наивысшую или наилучшую интенсивность сигнала МІ и/или отношение сигнал-шум (SNR) относительно

других частот или полос частот сигнала МІ, рассматриваемых во время наблюдения за сигналом МІ. Ввиду вышеизложенного, система 10 в соответствии с вариантом осуществления настоящего раскрытия может автоматически адаптироваться, регулироваться или компенсировать различия в интенсивностях сигналов МІ внутри и/или в пределах разных частей, областей, объемов или зон одной или более физических сред, в которых развернуты беспроводные связанные со взрывными работами устройства, например, беспроводные устройства 1000 инициирования и/или устройства 1600 отслеживания/контроля взрыва, где такие различия в интенсивностях сигналов МІ возникают из-за физических свойств одной или более таких сред. Говоря соответствующим или эквивалентным образом, система 10 в соответствии с вариантом осуществления настоящего раскрытия может автоматически адаптироваться или регулироваться, или компенсировать эффект(эффекты), который(которые) изменения состава внутри и/или в пределах частей одной или более физических сред могут оказывать на надежную связь на основе МІ со связанными со взрывными работами беспроводными устройствами, развернутыми в таких средах.

[0142] Можно отметить, что транспортные средства 100 поддержки взрыва, например, перемещаемые по воздуху транспортные средства 100a и/или наземные транспортные средства 100b поддержки взрыва могут быть дополнительно или в качестве альтернативы приспособлены для работы в качестве или могут быть выполнены с возможностью проведения наблюдений за сигналом МІ одним или более способами. Например, транспортное средство 100 поддержки взрыва может быть выполнено с возможностью (а) опускания устройства наблюдения (блока МІ-связи), переносимого выдвижным механизмом (в predetermined или выбранном положении, например, на дистальном конце), и подъема устройства наблюдения из скважины 50, например, с помощью системы, включающей в себя выдвижной механизм (например, лебедку и трос или механизм с выдвижным/сдвижным валом), переносимый транспортным средством 100 поддержки взрыва, в котором устройство наблюдения расположено или присоединено на конце выдвижного механизма; и (b) проведения наблюдений за сигналами МІ, когда устройство наблюдения расположено в скважине 50 с помощью бортового контроллера наблюдения за сигналом МІ (который может просто основываться, соответствовать или использовать стандартный блок связи на основе МІ транспортного средства поддержки взрыва), например способом, который аналогичен описанному выше.

[0143] Дополнительно или альтернативно, наблюдение за сигналом МІ может проводиться посредством первого транспортного средства 100 поддержки взрыва, например, которое может быть перемещаемым по воздуху или наземным транспортным средством 100a, b поддержки взрыва, активирующим источник сигнала МІ, и отдельного второго транспортного средства 100 поддержки взрыва, например, другого перемещаемого по воздуху или наземного транспортного средства 100a, b поддержки взрыва, обнаруживающего или принимающего сигнал(ы) МІ, выводимый первым транспортным средством 100 поддержки взрыва. Этот тип наблюдения за сигналом МІ может быть



выполнен способом, аналогичным методам поверхностной геофизической разведки, таким как геофизические методы электромагнетизма в частотной области (FDEM) или электромагнетизма во временной области (TDEM), в которых пара спиральных антенн разносятся друг от друга на определенное расстояние и размещаются на, чуть выше, вблизи или сверху поверхности земли.

[0144] Хотя части приведенного выше описания и фигуры, соответствующие ему, относятся к окружениям открытых разработок, различные варианты осуществления систем 10 в соответствии с настоящим раскрытием могут быть развернуты в или пригодны для развертывания в окружениях подземной разработки, например, в подземных шахтах, использующих методы или технологии подземной разработки, такие как, но без ограничения упомянутым, углубление ствола, подэтажное обрушение, взрывные работы на вывешенных частях, блоковое обрушение, разработка по направлению вверх, камерно-столбовая разработка и/или другие методы или технологии подземной разработки. Например, ФИГ. 1L показывает аспекты системы 10 в соответствии с репрезентативным, неограниченным вариантом осуществления настоящего раскрытия, который развернут в окружении подземной разработки. Способом, аналогичным или по существу идентичным указанному выше, беспроводные устройства 1000 инициирования (и/или другие типы связанных со взрывными работами беспроводных устройств), имеющие в себе блоки связи на основе MI, могут быть развернуты в скважинах 50 подземной шахты. Одно или более транспортных средств 100 поддержки взрыва, например, перемещаемых по воздуху транспортных средств 100a поддержки взрыва и/или наземных транспортных средств 100b поддержки взрыва, имеющих устройства связи на основе MI, могут быть развернуты в подземной шахте и могут быть выполнены с возможностью двунаправленной связи на основе MI с беспроводными устройствами 1000 инициирования, например, на индивидуальной или групповой основе.

[0145] Можно также отметить, что, хотя на фигурах, приложенных к данному описанию, проиллюстрировано одно транспортное средство 100 поддержки взрыва или пара транспортных средств 100 поддержки взрыва, для, например, простоты и ясности, различные варианты осуществления систем 10 в соответствии с настоящим раскрытием могут быть выполнены с возможностью работы с или могут включать в себя больше или намного больше транспортных средств 100 поддержки взрыва. В частности, системы 10 в соответствии с несколькими вариантами осуществления настоящего раскрытия могут быть выполнены с возможностью работы с или могут включать в себя одну или более группировок транспортных средств 100 поддержки взрыва, при этом для каждой группировки транспортных средств 100 поддержки взрыва несколько транспортных средств 100 поддержки взрыва работают параллельно или одновременно/одномоментно в отношении генерирования или вывода сигналов MI, направляемых в, и/или обнаружения или приема сигналов MI, генерируемых или выводимых связанными со взрывными работами беспроводными устройствами одного или более типов, например беспроводными устройствами 1000 инициирования и/или устройствами 1600 отслеживания/контроля

взрыва. В таких системах 10 конкретное транспортное средство 100 поддержки взрыва, например, в пределах определенной группировки транспортных средств 100 поддержки взрыва, может быть выполнено с возможностью связи на основе MI с определенным количеством связанных со взрывными работами беспроводных устройств, таких как беспроводные устройства 1000 инициирования, соответствующие конкретным ID, или беспроводные устройства 1000 инициирования, соответствующие конкретному GID или набору GID, или беспроводные устройства 1000 инициирования, развернутые в скважинах 50, соответствующих конкретным геолокациям скважин (например, как указано координатами GNSS скважин). Отдельные транспортные средства 100 поддержки взрыва в пределах определенной группировки транспортных средств 100 поддержки взрыва могут быть запрограммированы, например, с помощью системы 2500 планирования/моделирования взрыва и/или другого типа компьютеризированной системы, таким образом, чтобы они перемещались по конкретному пути или маршруту, например, автоматически выбираемому /определяемому/оптимизируемому маршруту, в связи с осуществлением связи на основе MI с конкретными беспроводными устройствами 1000 инициирования и/или осуществлением определения положения на основе MI и/или связи на основе MI с устройствами 1600 отслеживания/контроля взрыва в ходе выполнения рассматриваемой операции коммерческих взрывных работ.

[0146] С учетом приведенного в данном документе описания и соответствующих ему фигур:

[0147] (A) В одном варианте осуществления транспортное средство 100 поддержки взрыва включает в себя раму или корпус, который несет или соединен с набором источников питания, расходуемых материалов или резервуаров; набор блоков передвижения, выполняемых или выполненных с возможностью перемещения по воздуху и/или по суше, с помощью которых транспортное средство 100 поддержки взрыва может перемещаться, и которые могут включать в себя один или более первичных двигателей или электромоторов, соединенных с набором перемещаемых структур или элементов обеспечения движения, таких как роторы, колеса, гусеницы и т. д., выполненных с возможностью осуществления перемещения транспортного средства 100 поддержки взрыва по физическому окружению; блок управления, который обеспечивает набор блоков обработки (которые, например, могут включать в себя один или более микропроцессоров, микроконтроллеров, специализированных интегральных схем (ASIC), программируемых вентильных матриц (FPGA), программируемых логических устройств (PLD) и/или других типов схем на основе транзисторов, выполняемых или выполненных с возможностью исполнения программных инструкций и/или реализации конечного автомата (FSM)), и набор считываемых компьютером/электронно-считываемых носителей (например, одно или более запоминающих устройств); блок связи TTA; блок связи на основе MI, обеспечивающий схему модуляции/кодирования, связанную с набором источников сигнала MI (например, спиральных антенн) 320, и схему декодирования/демодуляции, связанную с набором магнитометров (которые, например, могут включать в себя один или более из

магнитометра на эффекте Холла, магниторезистивного магнитометра, магнитометра на основе проводящей спирали и/или магнитометра другого типа, такого как феррозондовый магнитометр), соответствующих одному или более ортогональным пространственным направлениям или осям; возможно, блок регулировки ориентации MI-связи, выполненный с возможностью регулировки пространственной ориентации набора источников 320 сигналов MI и/или набора магнитометров; и возможно или обычно, блок захвата изображений или формирования изображений, который, например, может включать в себя один или более типов устройств или камер захвата изображений, таких как обычная видеокамера, один или более типов высокоскоростных видеокамер (например, выполненных с возможностью высокоскоростного захвата изображений/видео в видимом/зрительно наблюдаемом и/или инфракрасном диапазоне длин волн) и/или камера гиперспектрального формирования изображений.

[0148] (B) Вспомогательное транспортное средство поддержки взрыва и/или вспомогательное оборудование поддержки взрыва (например, которое переносится на вспомогательном транспортном средстве поддержки взрыва) может включать в себя по меньшей мере некоторые элементы, аппаратные комплексы или устройства, которые в целом аналогичны, аналогичны, по существу идентичны или идентичны таковым описанным выше в отношении транспортного средства 100 поддержки взрыва, например, в зависимости от рассматриваемого типа вспомогательного транспортного средства поддержки взрыва или вспомогательного оборудования поддержки взрыва, что обычные специалисты в данной области с легкостью поймут с учетом приведенного в данном документе описания.

[0149] (C) В варианте осуществления беспроводное устройство 1000 инициирования включает в себя корпус или оболочку, которая переносит источник питания (например, батарею и/или набор конденсаторов); схему управления питанием; по меньшей мере один блок управления/обработки, обеспечивающий схему на основе транзисторов, выполненную с возможностью обработки инструкций/команд, и по меньшей мере одно запоминающее устройство для хранения инструкций/команд и данных; возможно, воспринимающий блок, обеспечивающий набор датчиков, выполненных с возможностью восприятия или генерирования сигналов, соответствующих условиям или параметрам окружающей среды, таким как температура, давление, вибрация, толчок, присутствие определенных химических веществ, свет и/или другие условия или параметры (например, условия или параметры окружающей среды внутри скважины); блок связи на основе MI, обеспечивающий схему модуляции/кодирования, связанную с набором источников сигналов MI (например, одной или более спиральными антеннами), и схему декодирования/демодуляции, связанную с набором магнитометров (который может включать в себя один или более магнитометров, таких как магнитометры одного или более вышеуказанных типов, соответствующие одной или более ортогональным пространственным осям); и устройство инициирования (например, детонатор или устройство DDT), которое выполняется или выполнено с возможностью обеспечения

избирательного инициирования и/или детонации ассоциированного, дополнительного или основного заряда взрывчатого вещества (например, бустерного заряда взрывчатого вещества), который может быть ассоциирован с, соединен/связан с корпусом или оболочкой или содержаться в них.

[0150] (D) В одном варианте осуществления устройство 1600 отслеживания/контроля взрыва включает в себя прочный или высокопрочный корпус, который содержит (i) набор магнитных конструкций, элементов или устройств, обладающих известными магнитными свойствами, обнаруживаемыми транспортными средствами 100 поддержки взрыва; и/или (ii) по меньшей мере некоторой из источника питания; блок управления, обеспечивающего схему на основе транзисторов, выполненную с возможностью обработки инструкций/команд, и по меньшей мере одно запоминающее устройство для хранения инструкций/команд и данных; блок связи на основе МІ, обеспечивающий схему модуляции/кодирования, связанную с набором источников сигнала МІ (например, одной или более спиральными антеннами), и схему декодирования/демодуляции, связанную с набором магнитометров (который может включать в себя один или более магнитометров, таких как магнитометры одного или более из вышеуказанных типов, соответствующих одной или более ортогональным пространственным осям); и воспринимающий блок, обеспечивающий набор датчиков, выполненных с возможностью восприятия или генерирования сигналов, соответствующих условиям или параметрам окружающей среды, таким как температура, давление, вибрация, толчок, присутствие определенных химических веществ, свет и/или другие условия или параметры, например, условия или параметры окружающей среды внутри скважины.

[0151] В различных вариантах осуществления транспортные средства 100 поддержки взрыва выполнены с возможностью двунаправленной связи на основе МІ с беспроводными устройствами 1000 инициирования и, возможно, двунаправленной связи на основе МІ с устройствами 1600 отслеживания/контроля взрыва. Вспомогательные транспортные средства и/или оборудование поддержки взрыва также могут быть выполнены аналогичным образом с возможностью двунаправленной связи на основе МІ с беспроводными устройствами 1000 инициирования и, возможно, двунаправленной связи на основе МІ с устройствами 1600 отслеживания/контроля взрыва в зависимости от деталей варианта осуществления и/или рассматриваемой операции коммерческих взрывных работ.

#### Репрезентативные реализации

[0152] Рамочная ширококвещательная антенна может иметь средний диаметр рамки от 1 м до 100 м или от 1 км до 10 км (например, окружая разработку).

[0153] В одной или более репрезентативных реализациях частоты ширококвещательного сигнала МІ могут включать, по существу, 2 кГц. Расстояние ширококвещания (от источника ширококвещательного сигнала МІ до развернутого связанного со взрывными работами устройства) может быть <1 скин-глубины, а в типичном грунте частоты ширококвещательного сигнала МІ могут быть меньше 1,77 кГц, и при условии, что источник ширококвещательного сигнала МІ находится на расстоянии около 100

м, чтобы быть в безопасности от летающих камней, подходящий диапазон частот для частот широковещательного сигнала МІ может составлять от 100 Гц до 10 кГц. В качестве альтернативы или дополнительно, чтобы обеспечить возможность нахождения широковещания в переходной зоне (с расстоянием широковещания, превышающим одну скин-глубину), частоты широковещательного сигнала МІ могут находиться в диапазоне от 100 Гц до 100 кГц.

[0154] Базирующиеся на устройстве магнитометры могут включать в себя спиральную или рамочную антенну (называемую "приемной рамкой") со средним диаметром от 0,01 м до 0,3 м, что может соответствовать диаметру скважины. Базирующаяся на устройстве спиральная или рамочная антенна может иметь средний диаметр от 0,01 м до 0,3 м, что может соответствовать диаметру скважины.

[0155] Базирующийся на транспортном средстве магнитометр может включать в себя спиральную или рамочную антенну (называемую "приемной рамкой") со средним диаметром от 0,01 м до 2 м; а меньшие витки могут быть элементами обмотки на ферритовом сердечнике.

[0156] Частоты сигналов МІ восходящей линии связи могут включать в себя по меньшей мере одну частоту от 1000 Гц до 100 МГц, что может соответствовать вплоть до 10 скин-глубинам (хотя для некоторых применений может потребоваться около 4 скин-глубин), или от 100 Гц до 100 МГц, чтобы включить некоторую ближнеполевую/квазистатическую передачу.

[0157] Частоты для основанного на МІ определения положения могут включать в себя частоты от 10 Гц до 10 МГц. Метка может включать в себя приемную рамку со средним диаметром от 0,01 м до 1 м; или феррозондовый магнитометр, магнитометр SQUID, магнитометр AMR или магнитометр на эффекте Холла.

[0158] Базирующаяся на устройстве антенна может возбуждаться с уровнем мощности от 0,1 ватт (Вт) до 100 Вт, например, по существу или примерно 3 Вт. Базирующаяся на транспортном средстве антенна может возбуждаться с уровнем мощности от 1 ватт (Вт) до 100 Вт, например, по существу или примерно 50 (Вт).

#### Толкование

[0159] В приведенном выше описании подробно описаны некоторые аспекты коммерческих взрывных систем, аппаратных комплексов, устройств, технологий и процессов в соответствии с конкретными неограничивающими, репрезентативными вариантами осуществления настоящего изобретения. Специалисту в соответствующей области техники будет легко понятно, что в один или более аспектов этих и связанных вариантов осуществления могут быть внесены модификации, не выходя за рамки объема настоящего раскрытия.

[0160] В данном документе ссылка на один или более вариантов осуществления, например, как на различные варианты осуществления, многие варианты осуществления, несколько вариантов осуществления, множество вариантов осуществления, некоторые варианты осуществления, определенные варианты осуществления, конкретные варианты

осуществления, специфичные варианты осуществления или ряд вариантов осуществления, не обязательно подразумевает или не означает все варианты осуществления.

[0161] Используемый здесь термин «набор» соответствует или определяется как непустая конечная организация элементов, которая математически демонстрирует мощность множества, равную по меньшей мере 1 (т.е. набор, как определяется в данном документе, может соответствовать единице, синглету или набору из одного элемента или набору из нескольких элементов) в соответствии с известными математическими определениями (например, в соответствии с тем, что описано в "An Introduction to Mathematical Reasoning: Numbers, Sets, and Functions", "Chapter 11 : Properties of Finite Sets" (например как указано на странице 140), за авторством Peter J. Eccles, Cambridge University Press (1998)). Таким образом, набор включает в себя по меньшей мере один элемент. Как правило, элемент набора может включать или быть одной или более частями системы, аппаратного комплекса, устройства, структуры, объекта, процесса, процедуры, физического параметра или значения в зависимости от рассматриваемого типа набора.

[0162] Фигуры, включенные в настоящую заявку, показывают аспекты неограничивающих, репрезентативных вариантов осуществления в соответствии с настоящим раскрытием, и конкретные структурные элементы, показанные на фигурах, могут не отображаться в масштабе или не точно масштабироваться относительно друг друга. Изображение определенного элемента или рассмотрение или использование конкретного номера элемента на конкретной фигуре или ссылка на него в соответствующем описательном материале может охватывать тот же, эквивалентный, аналогичный, категорически аналогичный или схожий элемент, или номер элемента, идентифицируемый на другой фигуре или в связанном с ней описательном материале. Наличие «/» на фигуре или в тексте данного документа понимается как означающий «и/или», если не указано иное. Под перечислением конкретного числового значения или диапазона значений здесь понимается указание приблизительного числового значения или диапазона значений, например, в пределах +/- 20%, +/- 15%, +/- 10%, +/- 5%, +/- 2,5%, +/- 2%, +/- 1%, +/- 0,5% или +/- 0%. Термины "по существу" и "по существу все" могут указывать на процент, превышающий или равный 90%, например, 92,5%, 95%, 97,5%, 99%, или 100%.

[0163] Ссылка в данном описании на любую предыдущую публикацию (или информацию, получаемую из нее) или на любой известный вопрос не является и не должна восприниматься как признание, допущение или любая форма предположения о том, что предыдущая публикация (или информация, получаемая из нее) или известный вопрос составляют часть общеизвестных знаний в области деятельности, к которой относится данное описание.

[0164] Во всем этом описании и в последующей формуле изобретения, если контекст не требует иного, слово «содержит» и варианты, такие как «содержащий» и «содержащее», будут пониматься как подразумевающие включение указанного целого числа, этапа или группы целых чисел или этапов, но без исключения любого другого целого числа или этапа или группы целых чисел или этапов.

## ФОРМУЛА ИЗОБРЕТЕНИЯ

1. Система для содействия взрывным работам, включающая в себя:

по меньшей мере одно связанное со взрывными работами беспроводное устройство, которое является разворачиваемым или развернутым вблизи или внутри части физической среды, которую намереваются взорвать как часть операции коммерческих взрывных работ, при этом упомянутое связанное со взрывными работами беспроводное устройство включает в себя базирующийся на устройстве приемник сигнала магнитной индукции (МИ) с магнитометром для МИ-связи через землю (ТТЕ) и базирующийся на устройстве источник сигнала МИ для МИ-связи ТТЕ, и

одно или более устройство наблюдения за сигналом МИ, выполненное с возможностью измерения интенсивностей сигнала связи на основе МИ от по меньшей мере одного связанного со взрывными работами беспроводного устройства,

при этом одно или более устройство наблюдения за сигналом МИ выполнено с возможностью выполнения измерений интенсивностей сигнала МИ или соответствующих им параметров в некоторых или в каждой из множества скважин в физической среде и передачи результатов измерения сигнала МИ в удаленную систему планирования/моделирования взрыва и/или удаленную базу данных, которая выполнена с возможностью формирования карты фактических интенсивностей сигнала МИ и/или изменений интенсивностей сигнала МИ или соответствующих им параметров, связанных с местоположениями, включающими упомянутые скважины, так что система способна автоматически адаптироваться или регулироваться или компенсировать эффекты изменений состава внутри и/или в пределах частей физической среды.

2. Система по пункту 1, в которой одно или более устройство наблюдения за сигналом МИ выполнено с возможностью выполнения измерений интенсивностей сигнала в одной или более полосе частот или на одной или более частоте сигнала МИ, и система планирования/моделирования взрыва выполнена с возможностью формирования упомянутой карты для одной или более полосы частот или частоты сигнала МИ.

3. Система по пункту 1 или 2, в которой система планирования/моделирования взрыва выполнена с возможностью выбирать наиболее подходящую или ожидаемо наилучшую полосу частот и/или частоту сигнала МИ для связи с упомянутым связанным со взрывными работами беспроводным устройством на основании интенсивностей сигнала МИ или соответствующих им параметров, при этом наиболее подходящая или ожидаемо наилучшая полоса частот сигнала МИ обеспечивает наивысшую или наилучшую интенсивность сигнала МИ и/или величину отношения сигнал/шум (SNR) относительно других полос частот или частот сигнала МИ, рассматриваемых во время наблюдения за сигналом МИ.

4. Система по любому из предшествующих пунктов, в которой по меньшей мере одно связанное со взрывными работами беспроводное устройство выполнено с возможностью настройки полосы частот или частоты сигнала МІ.

5. Система по пункту 4, в которой настройка полосы частот или частоты сигнала МІ включает самонастройку посредством схемы измерения тока, выполненной с возможностью контроля потребления электрического тока схемой передачи или вывода сигнала МІ.

6. Система по любому из предшествующих пунктов, включающая транспортные средства для передвижения к множеству физических местоположений во время коммерческих взрывных работ, при этом транспортные средства переносят одно или более устройство наблюдения за сигналом МІ и/или одно или более устройство наблюдения за сигналом МІ измеряет интенсивности нисходящего сигнала связи МІ от транспортных средств.

7. Система по пункту 6, в которой одно или более транспортных средств выполнены с возможностью сохранения или записи интенсивностей обнаруженных восходящих сигналов связи МІ от одного или более устройств наблюдения за сигналом МІ.

8. Система по пункту 6 или 7, в которой одно или более транспортное средство выполнено с возможностью перемещения по воздуху или по суше, включающая в себя блок дистанционного управления для дистанционного управления транспортными средствами, который включает в себя блок автономного управления для автономного управления транспортными средствами.

9. Система по любому из пунктов 6-8, в которой каждое транспортное средство включает в себя базирующийся на транспортном средстве источник сигнала МІ для отправки сигналов МІ нисходящей линии связи на связанное со взрывными работами устройство, при этом базирующийся на транспортном средстве источник сигнала МІ включает в себя спиральную или рамочную антенну, и базирующийся на транспортном средстве источник сигнала МІ возбуждает базирующуюся на транспортном средстве антенну на одной или более базирующихся на транспортном средстве частот сигнала МІ нисходящей линии связи.

10. Система по любому из пунктов 6-9, в которой транспортное средство переносит один или более блоков регулировки ориентации МІ-связи, посредством которых пространственная ориентация базирующегося на транспортном средстве источника сигнала МІ и/или набора базирующихся на транспортном средстве магнитометров может быть отрегулирована в 1, 2 или 3 взаимно ортогональных угловых направлениях, чтобы усилить



или максимизировать интенсивность сигнала МП-связи между транспортным средством и связанным со взрывными работами беспроводным устройством, расположенным или развернутым в одной из скважин.

11. Система по любому из пунктов 6-10, в которой транспортное средство выполнено с возможностью беспроводной связи по воздуху (ТТА) с удаленно расположенной или дистанционной системой управления взрывом.

12. Система по любому из предшествующих пунктов, в которой связанные со взрывными работами устройства выполнены с возможностью установления одной или более сетей прямой связи на основе МП среди друг друга или между собой.

13. Система по любому из предшествующих пунктов, когда они зависят от пункта 9, в которой транспортное средство выполнено с возможностью предотвращения или не допущения прямого запуска приведения в состояние готовности и приведения в действие беспроводного устройства инициирования.

14. Система по любому из предшествующих пунктов, которая включает в себя источник широковещательного сигнала МП, который включает в себя драйвер тока, обеспечивающий схему модуляции сигнала МП, и рамочную широковещательную антенну, возбуждаемую упомянутым драйвером тока, выполненную с возможностью генерирования и вывода широковещательных сигналов МП-связи, имеющих достаточную интенсивность для их приема связанными со взрывными работами беспроводными устройствами.

15. Способ содействия взрывным работам, включающий в себя:

развертывание по меньшей мере одного связанного со взрывными работами беспроводного устройства в физической среде вблизи или внутри части физической среды, которую намереваются взорвать как часть операции коммерческих взрывных работ;

осуществление связи с упомянутым связанным со взрывными работами устройством с использованием МП-связи, которая осуществляется через землю (ТТЕ);

прием передач от связанного со взрывными работами беспроводного устройства на приемник сигнала МП с использованием МП-связи восходящего направления, которая осуществляется через землю;

выполнение измерений интенсивностей сигнала МП или соответствующих им параметров в некоторых или в каждой из множества скважин в физической среде; и

передачу результатов измерения сигнала МП в удаленную систему планирования/моделирования взрыва, которая выполнена с возможностью формирования карты фактических интенсивностей сигнала МП и/или изменений интенсивностей сигнала МП или соответствующих им параметров, связанных с местоположениями, включающими множество скважин в физической среде, чтобы автоматически адаптироваться или

регулироваться или компенсировать эффекты изменений состава внутри и/или в пределах частей физической среды.

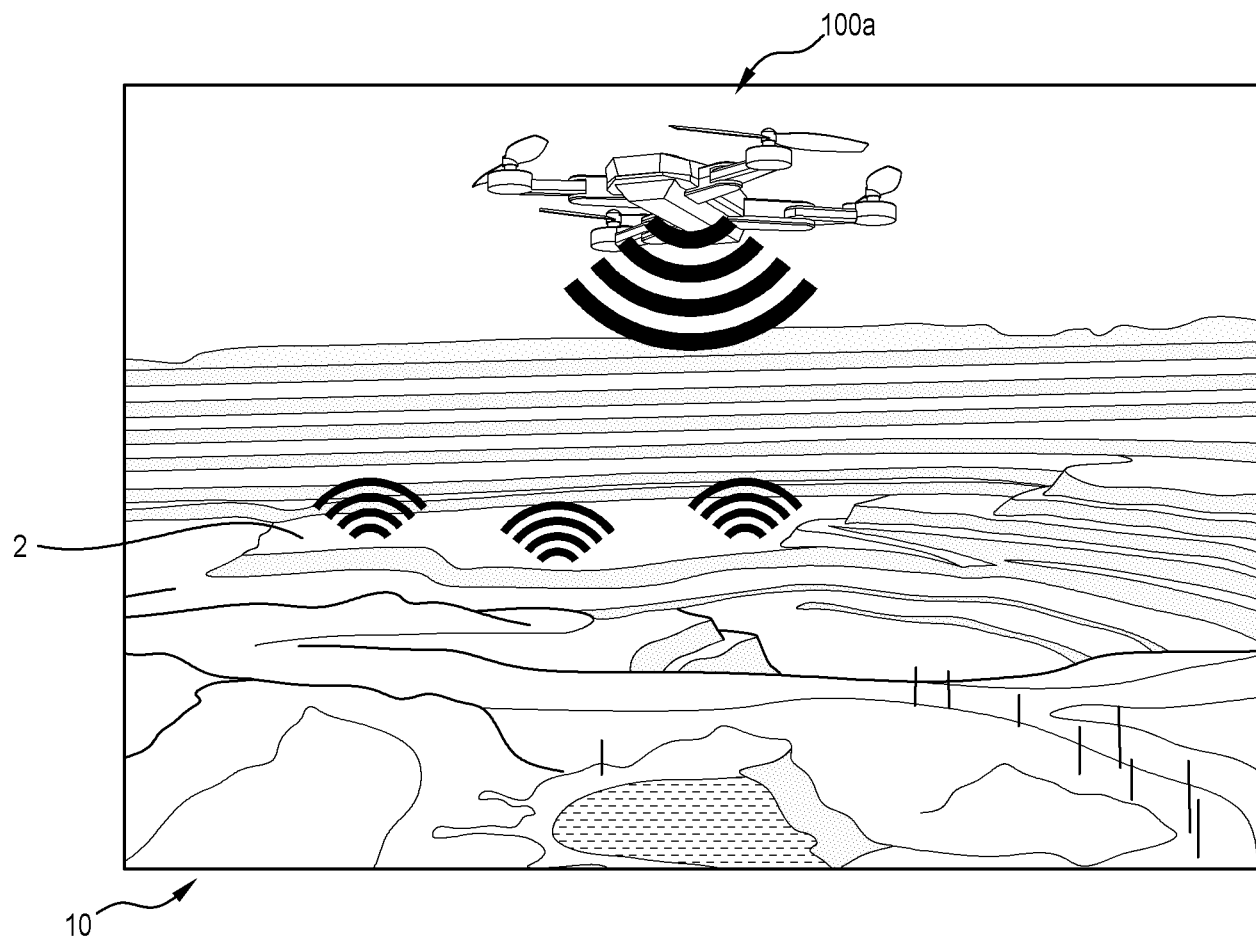
16. Способ по пункту 15, включающий в себя выполнения измерений интенсивностей сигнала в одной или более полосе частот или на одной или более частоте сигнала МІ, при этом система планирования/моделирования взрыва выполнена с возможностью формирования упомянутой карты для одной или более полосы частот или частоты сигнала МІ.

17. Способ по пункту 16, в котором система планирования/моделирования взрыва выполнена с возможностью выбирать наиболее подходящую или ожидаемо наилучшую полосу частот и/или частоту сигнала МІ для связи с упомянутым связанным со взрывными работами беспроводным устройством при проведении коммерческих взрывных работ на основании интенсивностей сигнала МІ или соответствующих им параметров, при этом наиболее подходящая или ожидаемо наилучшая полоса частот сигнала МІ обеспечивает наивысшую или наилучшую интенсивность сигнала МІ и/или величину отношения сигнал/шум (SNR) относительно других полос частот или частот сигнала МІ, рассматриваемых во время наблюдения за сигналом МІ.

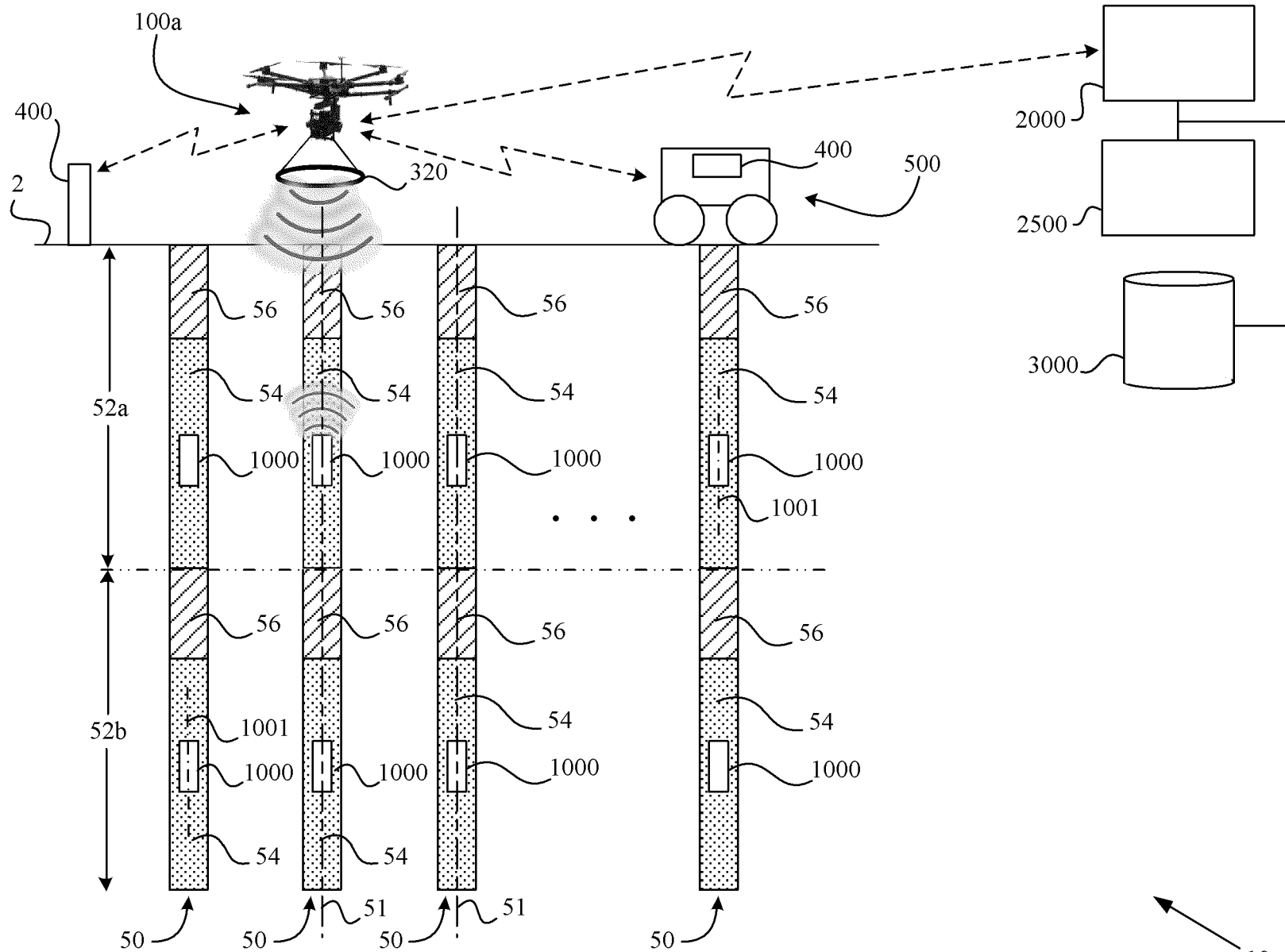
18. Способ по любому из пунктов 15-17, включающий настройку полосы частот или частоты сигнала МІ посредством по меньшей мере одного связанного со взрывными работами беспроводного устройства.

19. Способ по пункту 18, в котором настройка полосы частот или частоты сигнала МІ включает самонастройку посредством схемы измерения тока упомянутого связанного со взрывными работами беспроводного устройства, выполненного с возможностью контроля потребления электрического тока схемой передачи или вывода сигнала МІ.

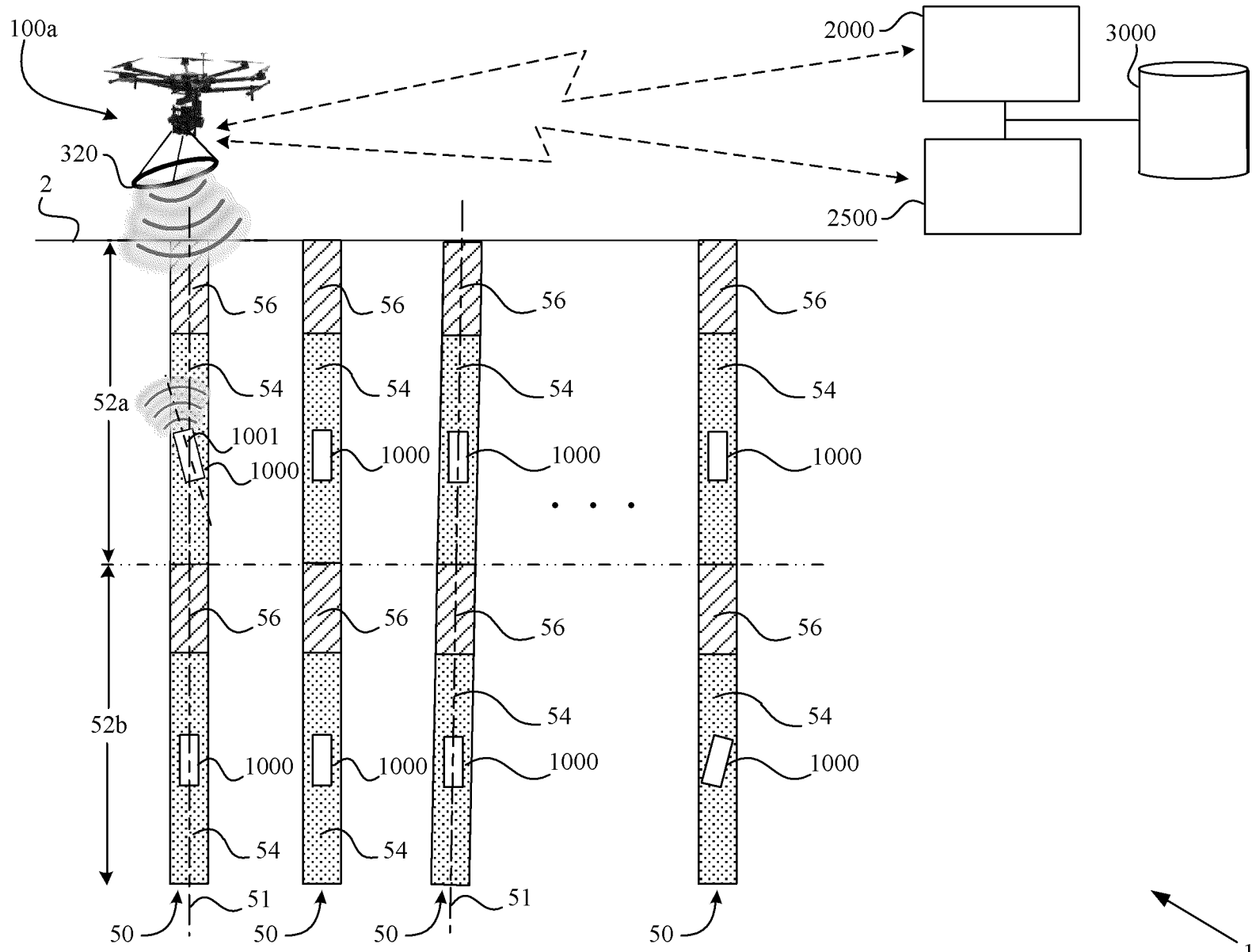
20. Способ по любому из пунктов 15-19, включающий транспортное средство, сохраняющее или записывающее интенсивности обнаруженных восходящих сигналов связи МІ от одного или более связанных со взрывными работами беспроводных устройств, и передвижение транспортного средства к множеству физических местоположений для приема восходящих сигналов связи МІ во время коммерческих взрывных работ.



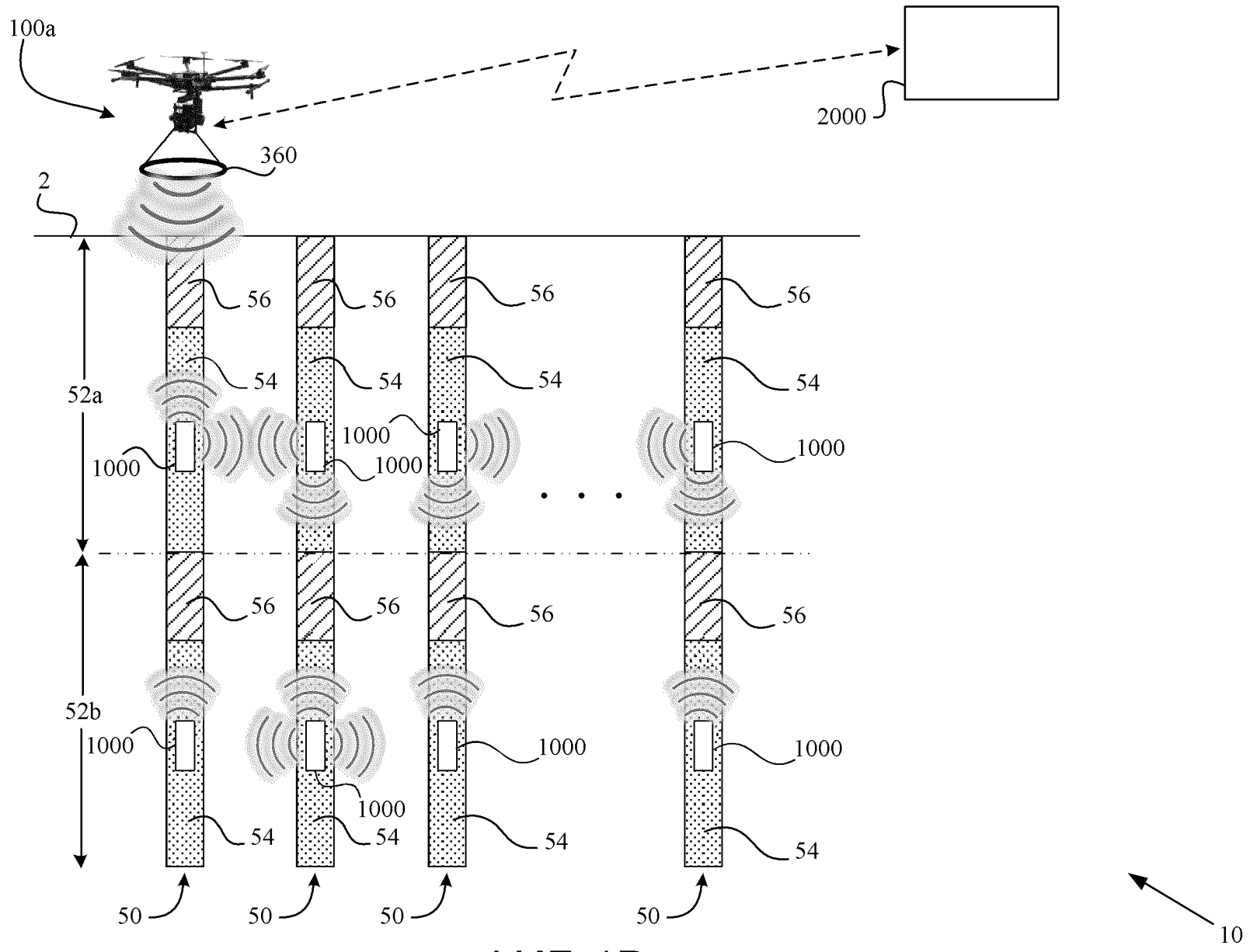
ФИГ. 1А



ФИГ. 1В

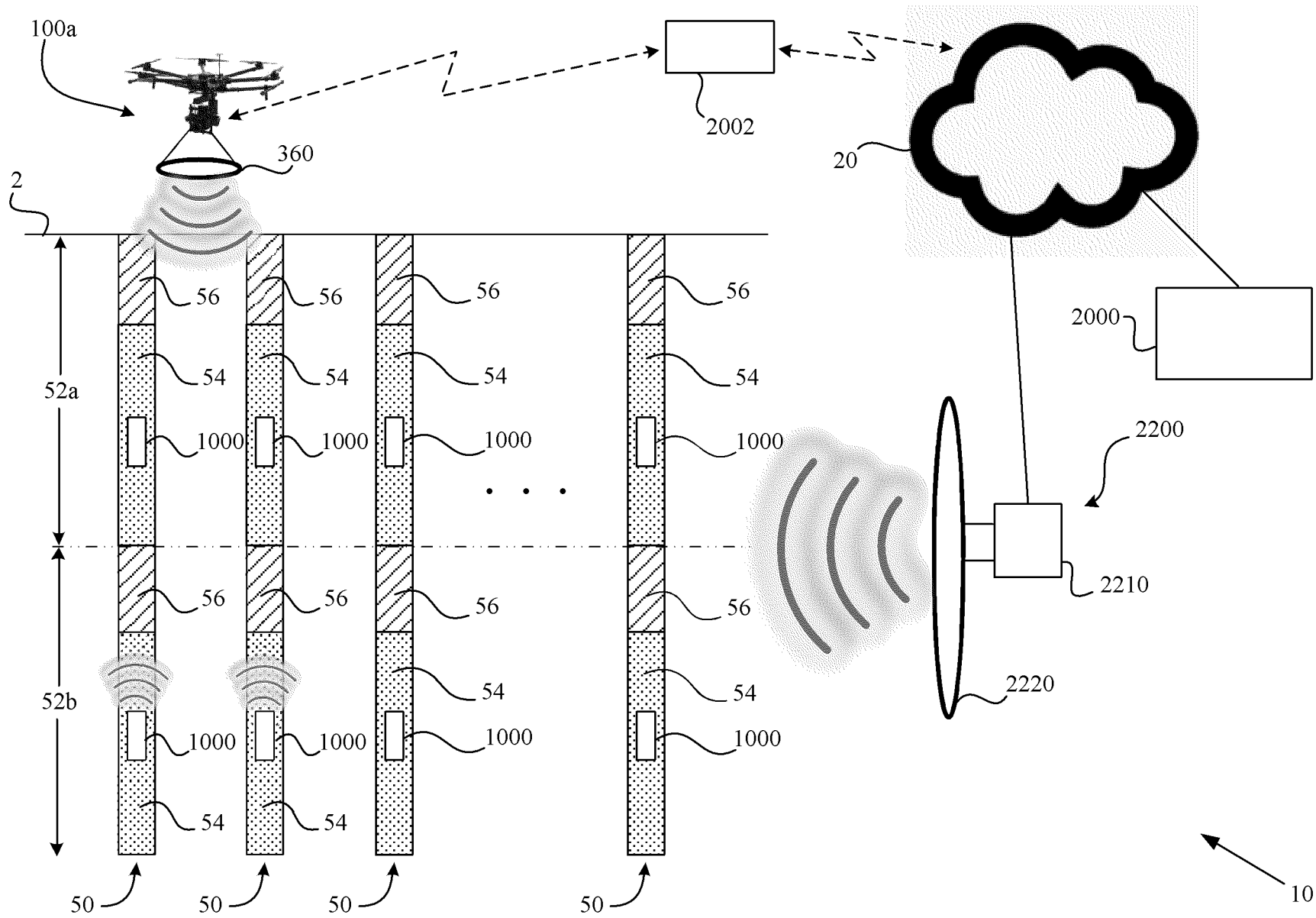


ФИГ. 1С



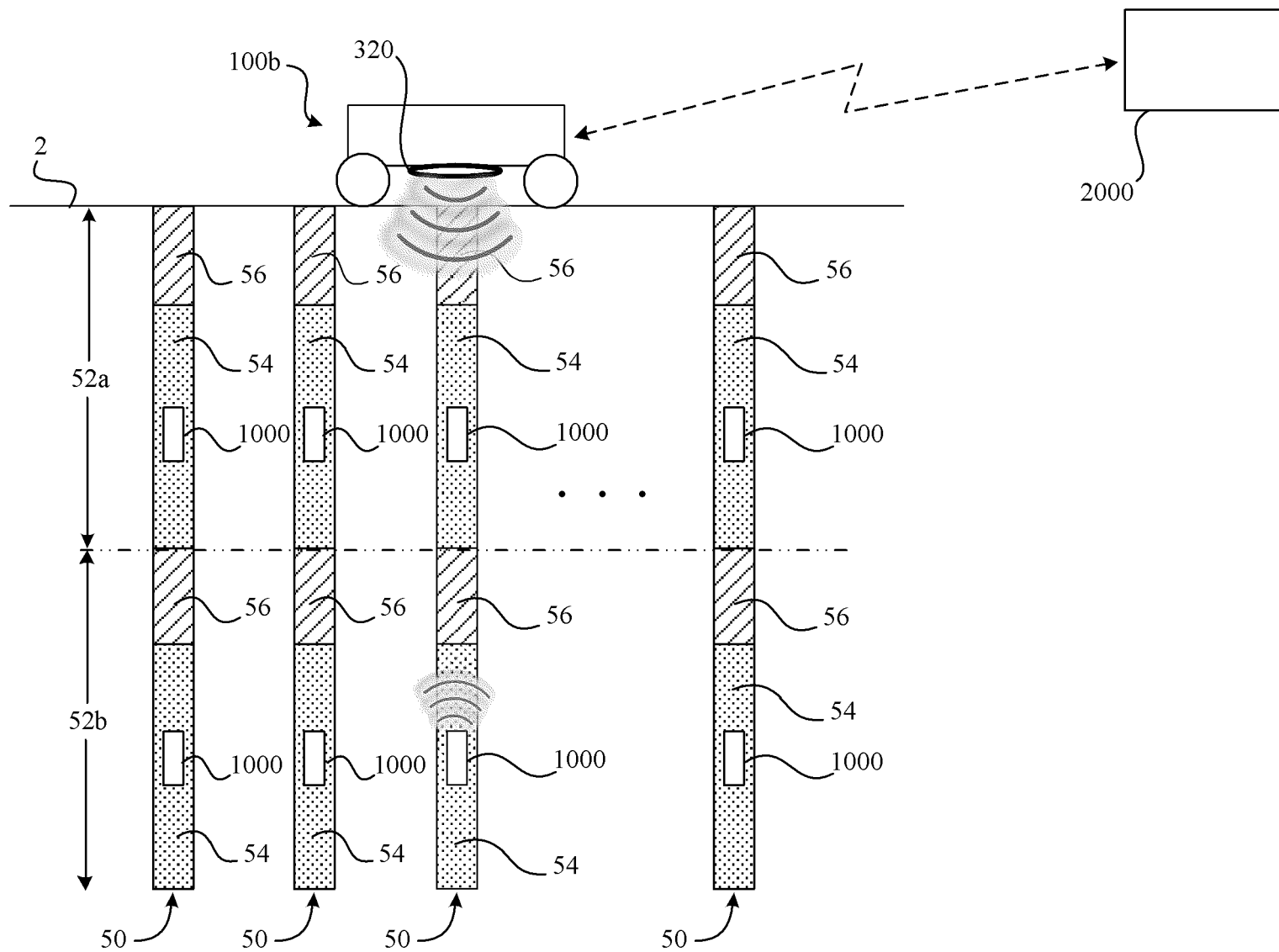
ФИГ. 1D



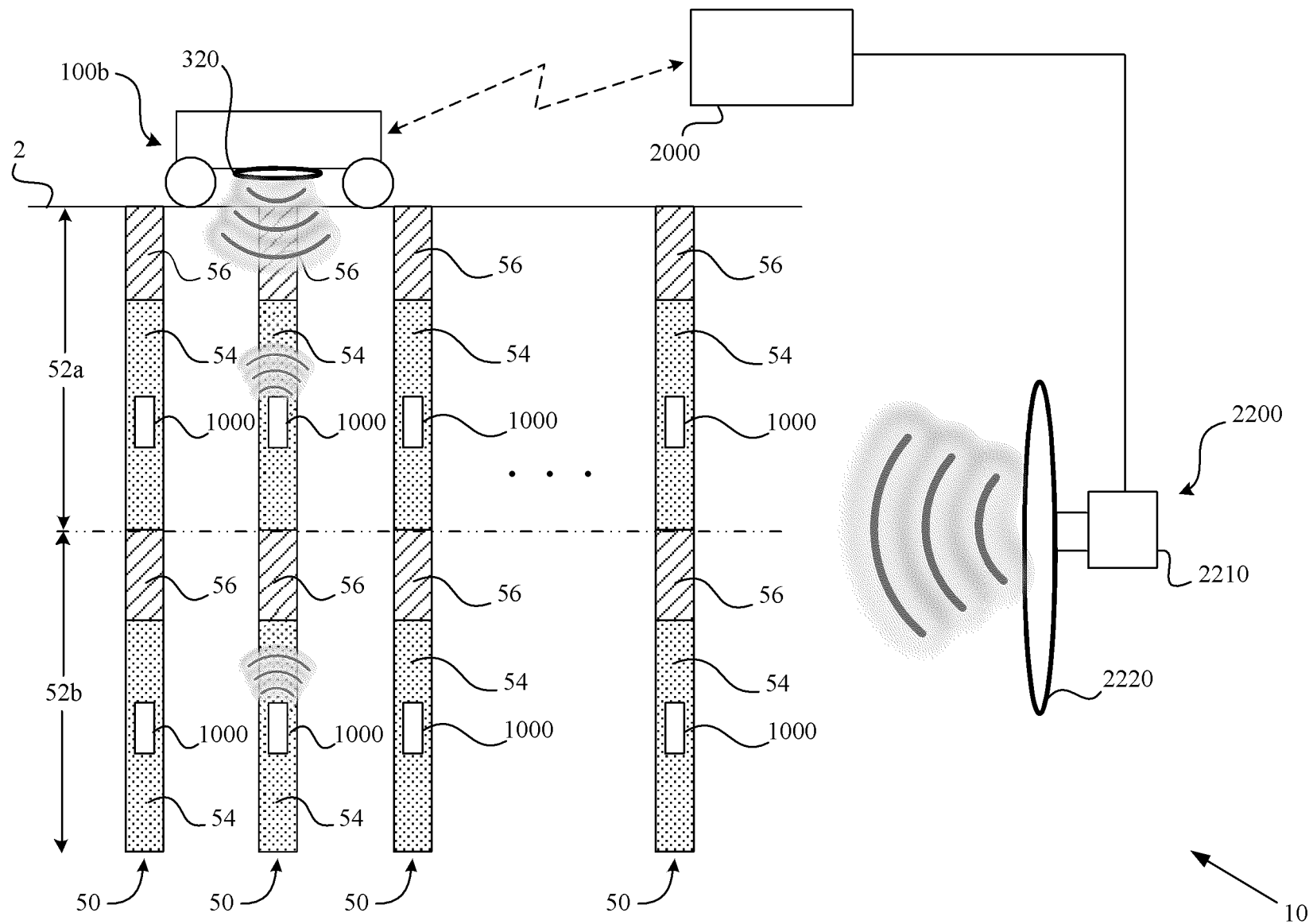


ФИГ. 1F

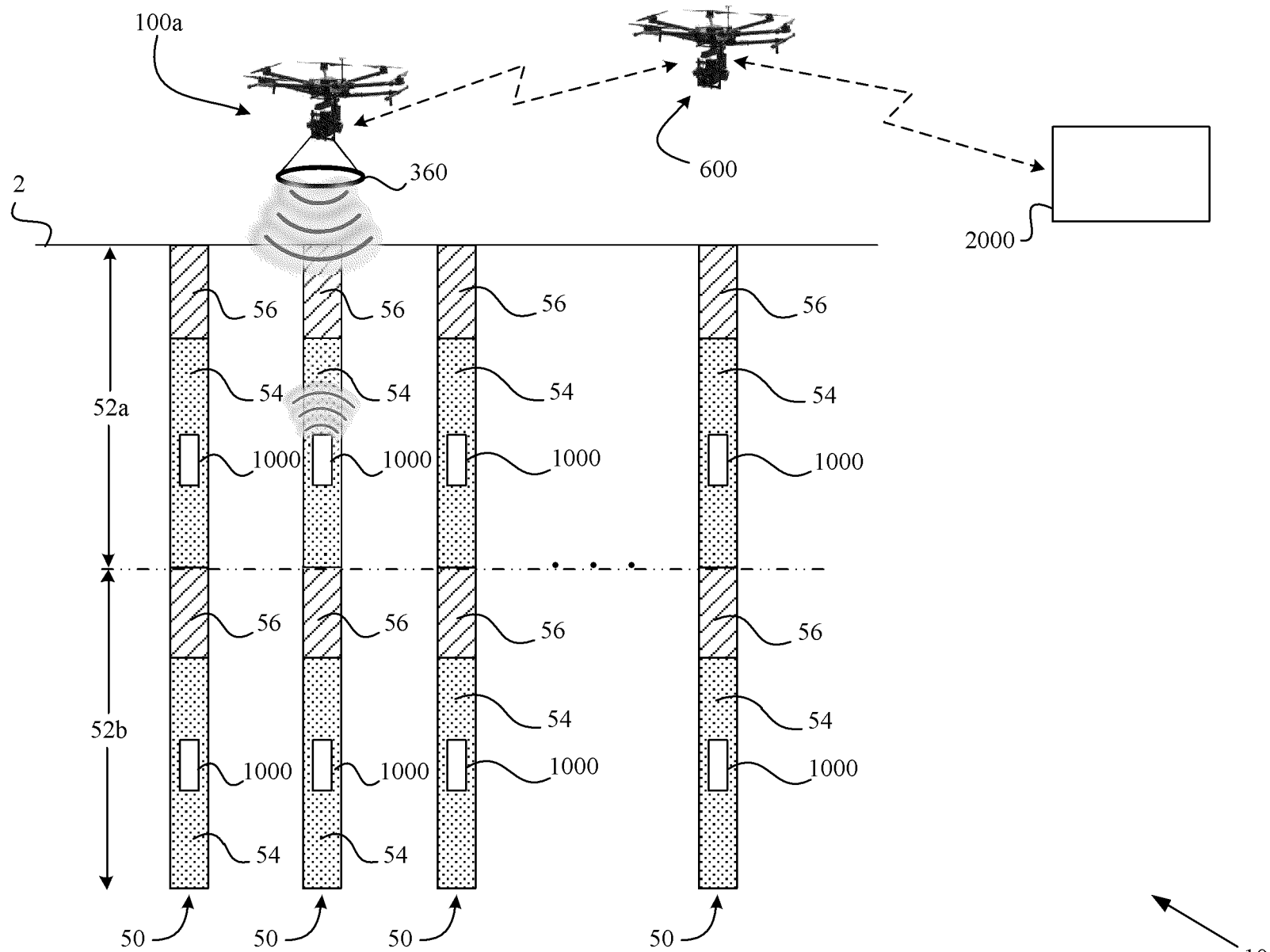




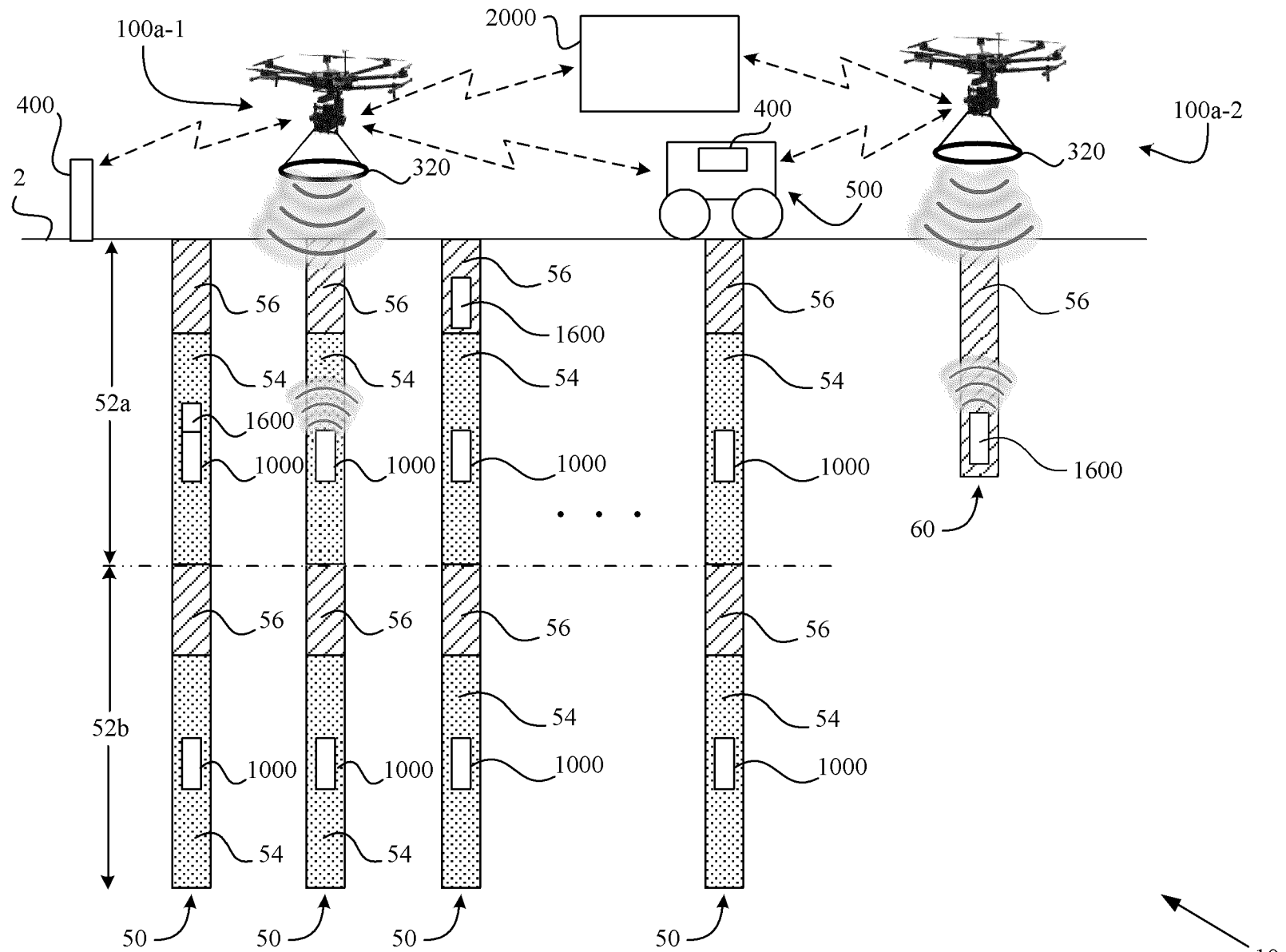
ФИГ. 1G



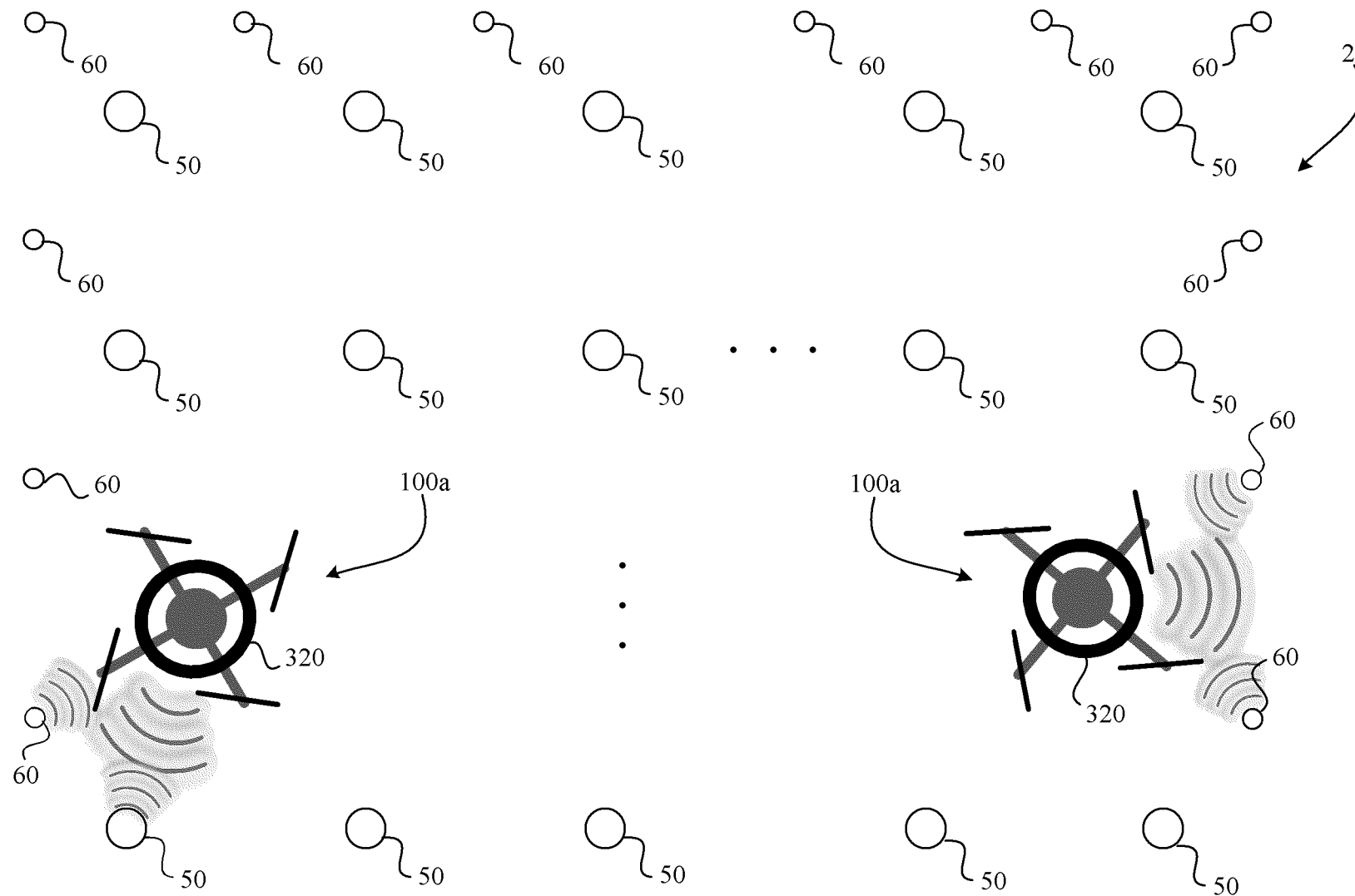
ФИГ. 1Н



ФИГ. 11

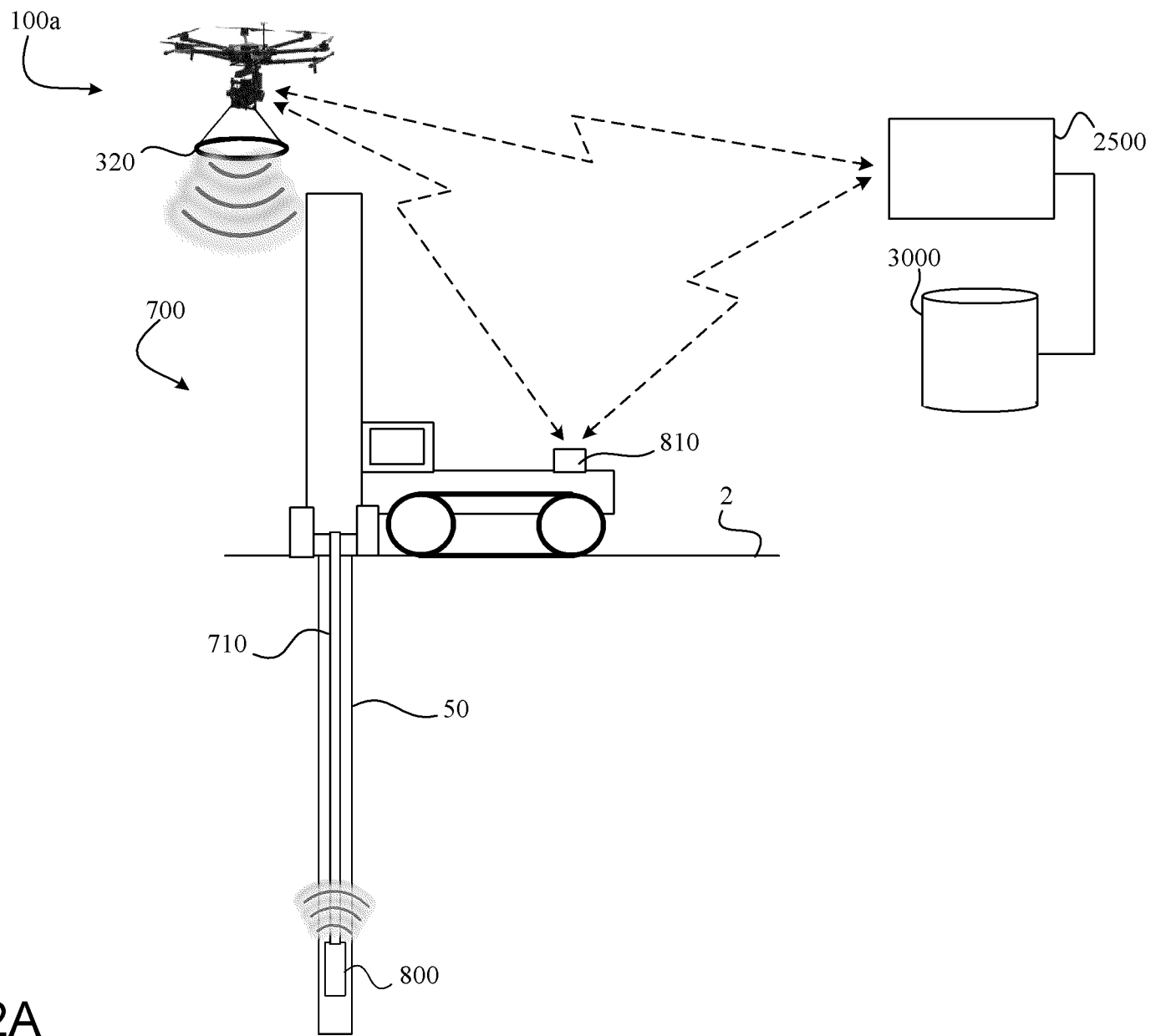


ФИГ. 1J



ФИГ. 1К





ФИГ. 2А

ФИГ. 2В

