

(19)



Евразийское
патентное
ведомство

(21) 202490891 (13) A1

(12) ОПИСАНИЕ ИЗОБРЕТЕНИЯ К ЕВРАЗИЙСКОЙ ЗАЯВКЕ

(43) Дата публикации заявки
2024.06.28

(51) Int. Cl. A61M 5/20 (2006.01)
A61M 5/315 (2006.01)
A61M 5/32 (2006.01)
A61M 5/24 (2006.01)

(22) Дата подачи заявки
2022.10.05

(54) АКТИВИРУЕМАЯ УДАРОМ УДЕРЖИВАЮЩАЯ КОНСТРУКЦИЯ,
ПРЕДНАЗНАЧЕННАЯ ДЛЯ УСТРОЙСТВА ДОСТАВКИ ЛЕКАРСТВЕННОГО
СРЕДСТВА

(31) 63/252,940

(72) Изобретатель:

(32) 2021.10.06

Спорк Эмиль Грэм, Меландер

(33) US

Матиас, Гегелашвили Александр, Сун

(86) PCT/US2022/045716

Янкунь, Сондерби Томас Питер (US)

(87) WO 2023/059671 2023.04.13

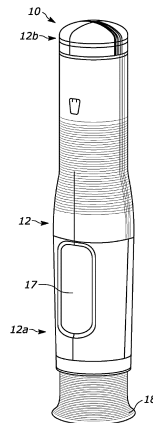
(74) Представитель:

(71) Заявитель:

Медведев В.Н. (RU)

ЭМДЖЕН ИНК. (US)

(57) Устройство доставки лекарственного средства содержит корпус, имеющий проксимальный и дистальный концы и продольную ось, проходящую между ними, инъекционный узел, по меньшей мере частично размещенный внутри корпуса, содержащий иглу или канюлю, приводной узел, функционально соединенный с инъекционным узлом, защитный элемент, соединенный с возможностью скольжения с корпусом и функционально соединенный с приводным узлом, и удерживающий механизм. Приводной узел выполнен с возможностью вхождения в зацепление для доставки лекарственного препарата через инъекционный узел. Защитный элемент выполнен с возможностью расположения в выдвинутом положении, в котором по меньшей мере проксимальный конец проходит на некоторое расстояние за пределы проксимального конца корпуса, и во втянутом положении, в котором проксимальный конец корпуса выступает на некоторое расстояние за пределы проксимального конца защитного элемента. Перемещение защитного элемента во втянутое положение обеспечивает вхождение в зацепление с приводным узлом для доставки лекарственного препарата через инъекционный узел. Удерживающий механизм ограничивает перемещение приводного узла для предотвращения его вхождения в зацепление таким образом, чтобы препятствовать доставке приводным узлом лекарственного препарата через инъекционный узел.



202490891

A1

A1

202490891

ОПИСАНИЕ ИЗОБРЕТЕНИЯ

2420-580921EA/019

АКТИВИРУЕМАЯ УДАРОМ УДЕРЖИВАЮЩАЯ КОНСТРУКЦИЯ, ПРЕДНАЗНАЧЕННАЯ ДЛЯ УСТРОЙСТВА ДОСТАВКИ ЛЕКАРСТВЕННОГО СРЕДСТВА

ПЕРЕКРЕСТНАЯ ССЫЛКА НА РОДСТВЕННУЮ ЗАЯВКУ

[0001] Испрашивается приоритет по предварительной заявке на патент США № 63/252940, поданной 6 октября 2021 года, все содержание которой настоящим включено посредством ссылки в настоящем документе.

ОБЛАСТЬ ТЕХНИКИ, К КОТОРОЙ ОТНОСИТСЯ ИЗОБРЕТЕНИЕ

[0002] Настоящее изобретение в целом относится к устройствам доставки лекарственного средства и, в частности, к активируемым ударом удерживающим конструкциям, предназначенным для устройств доставки лекарственного средства.

ПРЕДПОСЫЛКИ СОЗДАНИЯ ИЗОБРЕТЕНИЯ

[0003] Для доставки жидких лекарственных средств пациенту используются такие устройства доставки лекарственного средства, как инъекторы. При активации устройство доставки лекарственного средства вытесняет лекарственное средство, хранящееся во внутреннем резервуаре, через иглу, канюлю или другой элемент доставки пациенту. Некоторые устройства доставки лекарственного средства, такие как автоинъекторы карандашного типа, могут быть расположены вплотную к коже пациента с целью доставки лекарственного средства через инъекционную иглу или каким-либо другим образом в течение периода времени. Устройство доставки лекарственного средства может быть расположено около ткани живота, бедра, руки пациента или какой-либо другой части тела пациента.

[0004] У некоторых устройств могут иметься недостатки. В частности, пользователей может пугать вид оголенной инъекционной иглы, или они могут думать, что по своей природе неспособны выполнить инъекцию. В связи с существованием отвращения к оголенным иглам, а также проблемами со здоровьем и безопасностью, которые могут быть этим вызваны, были разработаны различные типы инъекторов и других устройств, которые скрывают иглы от пользователя и автоматизируют выполнение стоящих перед инъекцией задач, помогая таким образом пользователю выполнить инъекцию, обеспечивая надежную доставку лекарства и обеспечивая безопасность пациента.

[0005] Обычно при инъекции лекарственного средства пациенту с помощью шприца для подкожных инъекций могут выполняться три задачи: 1) введение иглы пациенту; 2) инъекция лекарственного средства из шприца пациенту; и 3) извлечение иглы после завершения инъекции. В целом, в устройствах, активируемых защитным элементом, применяются методы ручного введения иглы, когда пользователь одновременно вводит иглу и начинает дозирование посредством действия в виде втягивания защитного элемента относительно остальной части устройства. В таких

устройствах игла может автоматически вводиться при ручной активации устройства. В устройствах, активируемых кнопкой, обычно используются механизмы автоматического введения иглы, посредством которых игла вводится механически, а высвобождение дозирующего механизма автоматически задерживается до тех пор, пока не будет достигнуто правильное состояние устройства. В любом или во всех из таких устройств могут использоваться ручные и/или автоматические извлекающие механизмы для втягивания иглы, и их действие обычно зависит от пружин или других источников энергии, необходимых для создания усилий, которые требуются для выполнения задач. Иногда бывает, что пользователь может ненамеренно неправильно обращаться с устройством или уронить его перед использованием. В этом случае, если устройство в результате падения окажется в определенных положениях, под действием сил инерции могут переместиться относительно друг друга внутренние компоненты, что может привести к ненамеренной преждевременной активации устройства. Подобная преждевременная активация может привести к тому, что часть требуемого лекарственного средства или все требуемое лекарственное средство фактически не будет доставлено пользователю, что может являться расточительным и потенциально вредным для пользователя и/или других лиц.

[0006] Настоящее изобретение предоставляет устройства доставки лекарственного средства, которые воплощают преимущественные альтернативы существующим устройствам доставки лекарственного средства и которые могут удовлетворять одной или несколькими из задач или требований, упомянутых в настоящем документе.

СУЩНОСТЬ ИЗОБРЕТЕНИЯ

[0007] В соответствии с первым аспектом устройство доставки лекарственного средства содержит корпус, имеющий проксимальный и дистальный концы и продольную ось, проходящую между ними, инъекционный узел, по меньшей мере частично размещенный внутри корпуса и содержащий иглу или канюлю, приводной узел, функционально соединенный с инъекционным узлом, защитный элемент, соединенный с возможностью скольжения с корпусом и функционально соединенный с приводным узлом, и удерживающий механизм. Приводной узел выполнен с возможностью вхождения в зацепление для доставки лекарственного препарата через инъекционный узел. Защитный элемент выполнен с возможностью расположения в выдвинутом положении, в котором по меньшей мере проксимальный конец проходит на некоторое расстояние за пределы проксимального конца корпуса, и во втянутом положении, в котором проксимальный конец корпуса выступает на некоторое расстояние за пределы проксимального конца защитного элемента. Перемещение защитного элемента во втянутое положение обеспечивает вхождение в зацепление с приводным узлом для доставки лекарственного препарата через инъекционный узел. Удерживающий механизм ограничивает перемещение приводного узла для предотвращения его вхождения в зацепление таким образом, чтобы препятствовать доставке приводным узлом лекарственного препарата через инъекционный узел во время непреднамеренного перемещения корпуса.

[0008] В некоторых примерах приводной узел может дополнительно содержать пусковое кольцо, зацепляемое защитным элементом. Пусковое кольцо может быть выполнено с возможностью перемещения между исходным положением и положением высвобождения. В некоторых из этих подходов перемещение защитного элемента во втянутое положение переводит пусковое кольцо в положение высвобождения. В этих и других примерах защитный элемент может содержать активирующую часть, которая входит в зацепление с пусковым кольцом.

[0009] В некоторых подходах защитный элемент может содержать активирующую часть, которая входит в зацепление с пусковым кольцом. Кроме того, удерживающий механизм может содержать по меньшей мере одну лапку, установленную на гайке. По меньшей мере одна лапка может входить в зацепление с частью пускового кольца для предотвращения перемещения пускового кольца в положение высвобождения. В некоторых примерах устройство может дополнительно содержать держатель емкости, функционально соединенный с инъекционным узлом. Держатель емкости может содержать лапку, входящую в зацепление с по меньшей мере одной лапкой во время ненамеренного или неумышленного перемещения устройства. В некоторых примерах держатель емкости может быть жестко соединен с корпусом.

[0010] В соответствии со вторым аспектом устройство доставки лекарственного средства может содержать корпус, имеющий проксимальный конец, дистальный конец и продольную ось, проходящую между его проксимальным концом и дистальным концом, инъекционный узел, по меньшей мере частично размещенный внутри корпуса на проксимальном конце или рядом с ним, приводной узел, по меньшей мере частично размещенный внутри корпуса и функционально соединенный с инъекционным узлом, и защитный элемент, соединенный с возможностью скольжения с корпусом и функционально соединенный с приводным узлом. Приводной узел может содержать пусковое кольцо, выполненное с возможностью перемещения между исходным положением и положением высвобождения для доставки лекарственного препарата через инъекционный узел, и дополнительно может содержать гайку, по меньшей мере частично размещенную по периферии пускового кольца. Защитный элемент выполнен с возможностью расположения в выдвинутом положении, в котором по меньшей мере проксимальный конец защитного элемента проходит на некоторое расстояние за пределы проксимального конца корпуса, и во втянутом положении, в котором проксимальный конец корпуса выступает на некоторое расстояние за пределы проксимального конца защитного элемента. При перемещении защитного элемента во втянутое положение часть защитного элемента переводит пусковое кольцо в положение высвобождения для доставки лекарственного препарата через инъекционный узел. Держатель емкости, гайка и пусковое кольцо взаимодействуют так, что образуют удерживающий механизм для предотвращения активации пускового кольца, приводящей к доставке лекарственного препарата через инъекционный узел.

ОПИСАНИЕ ГРАФИЧЕСКИХ МАТЕРИАЛОВ

[0011] Указанные выше потребности по меньшей мере частично удовлетворяются за счет предоставления активируемой ударом удерживающей конструкции, предназначенной для устройств доставки лекарственного средства, описанной в следующем подробном описании и рассматриваемой, в частности, совместно с графическими материалами, на которых:

[0012] на фиг. 1 проиллюстрирован вид в перспективе примерного устройства доставки лекарственного средства в соответствии с различными вариантами осуществления;

[0013] на фиг. 2 проиллюстрирован вид в разрезе примерного устройства доставки лекарственного средства по фиг. 1 в соответствии с различными вариантами осуществления;

[0014] на фиг. 3А проиллюстрирован вид в разрезе примерного заднего подузла примерного устройства доставки лекарственного средства по фиг. 1 и 2 в соответствии с различными вариантами осуществления;

[0015] на фиг. 3В проиллюстрирован вид в разрезе примерной емкости для хранения лекарственного средства примерного устройства доставки лекарственного средства по фиг. 1-3А в соответствии с различными вариантами осуществления;

[0016] на фиг. 3С проиллюстрирован вид в разрезе примерного переднего подузла примерного устройства доставки лекарственного средства по фиг. 1-3В в соответствии с различными вариантами осуществления;

[0017] на фиг. 4 проиллюстрирован вид в перспективе примерного приводного узла примерного устройства доставки лекарственного средства по фиг. 1-3С в соответствии с различными вариантами осуществления;

[0018] на фиг. 5 проиллюстрирован вид в разрезе примерного приводного узла примерного устройства доставки лекарственного средства по фиг. 1-4 в предварительно активированном состоянии и перед ударом в соответствии с различными вариантами осуществления;

[0019] на фиг. 6 проиллюстрирован вид в разрезе примерного приводного узла примерного устройства доставки лекарственного средства по фиг. 1-5 в предварительно активированном состоянии и во время удара в соответствии с различными вариантами осуществления; и

[0020] на фиг. 7 проиллюстрирован вид в разрезе примерного приводного узла примерного устройства доставки лекарственного средства по фиг. 1-6 в предварительно активированном состоянии и после удара в соответствии с различными вариантами осуществления.

[0021] Специалистам в данной области техники будет понятно, что элементы на фигурах проиллюстрированы для простоты и ясности и не обязательно вычерчены в масштабе. Например, размеры и/или относительное расположение некоторых из элементов на фигурах могут быть преувеличенными относительно остальных элементов для способствования облегчению понимания различных вариантов осуществления

настоящего изобретения. Также обычные, но хорошо известные элементы, полезные или необходимые в экономически целесообразном варианте осуществления, часто не изображаются, чтобы способствовать менее затрудненному обзору этих различных вариантов осуществления. Следует также понимать, что определенные действия и/или этапы могут быть описаны или изображены в конкретном порядке появления, при этом специалистам в данной области техники будет понятно, что такая конкретность в отношении последовательности фактически не требуется. Следует также понимать, что термины и выражения, употребляемые в настоящем документе, имеют обычное техническое значение, которое придается таким терминам и выражениям специалистами в данной области техники, как изложено выше, за исключением случаев, когда в настоящем документе изложены иначе другие конкретные значения.

ПОДРОБНОЕ ОПИСАНИЕ

[0022] В целом, согласно этим различным вариантам осуществления предоставлено устройство доставки лекарственного средства, предотвращающее преждевременную активацию устройства как во время, так и после ненамеренного падения. Устройство доставки лекарственного средства, предоставленное в настоящем документе, содержит удерживающий механизм, который удерживает компоненты, используемые для активации устройства, в случаях, когда могут возникнуть связанные с падением силы. Когда падающее устройство из-за контакта с поверхностью (например, полом, столом и т. д.) останавливается, внутренние компоненты под действием данных инерционных сил обычно перемещаются. Однако компонентам устройства, отвечающим за активацию устройства, не позволяется перемещаться в одинаковой степени, и за счет данной относительной разницы в перемещении удерживающий механизм может отводить кинетическую энергию от устройства. После удара внутренние компоненты возвращаются в положение по умолчанию, и устройство работает по назначению.

[0023] Согласно фигурам предоставлено устройство 10 доставки лекарственного средства для доставки лекарственного средства, которое также может называться в настоящем документе лекарственным препаратом или лекарственным продуктом. Лекарственное средство может представлять собой, но без ограничения, различные биологические препараты, такие как пептиды, пептитела или антитела. Лекарственное средство может иметь форму текучей среды или жидкости, хотя настоящее изобретение не ограничено конкретным состоянием. В некоторых жидких составах лекарственное средство может иметь вязкость в диапазоне приблизительно (например, $\pm 10\%$) 1-13 сантипуазов (сП), приблизительно (например, $\pm 10\%$) 1-30 сП, приблизительно (например, $\pm 10\%$) 1-60 сП или другие подходящие профили вязкости. Возможны и другие примеры.

[0024] Возможны различные реализации и конфигурации устройства 10 доставки лекарственного средства. Например, в настоящем изобретении описано устройство 10 доставки лекарственного средства в виде одноразового инъектора, предназначенного для однократного применения. В других вариантах осуществления устройство 10 доставки лекарственного средства может быть выполнено в виде многоразового инъектора,

предназначенного для многократного применения. Устройство 10 доставки лекарственного средства выполнено с возможностью применения для самостоятельного введения пациентом или для введения лицом, осуществляющим уход, или официально обученным медработником (например, врачом или медсестрой). Кроме того, в проиллюстрированных примерах устройство 10 доставки лекарственного средства имеет форму автоинъектора или инъектора карандашного типа, и, таким образом, пользователь может держать его в руке во время доставки или дозирования лекарственного средства.

[0025] Конфигурация различных компонентов, которые включены в устройство 10 доставки лекарственного средства, может зависеть от рабочего состояния устройства 10 доставки лекарственного средства. Устройство 10 доставки лекарственного средства может иметь состояние перед доставкой или хранения, состояние доставки или дозирования и состояние после доставки, хотя возможно меньшее или большее количество состояний. Состояние перед доставкой может соответствовать конфигурации устройства 10 доставки лекарственного средства после сборки и перед активацией пользователем. В некоторых вариантах осуществления состояние перед доставкой может иметь место в период времени между выпуском устройства 10 доставки лекарственного средства из производственного предприятия и активацией приводного узла устройства 10 доставки лекарственного средства пациентом или пользователем. Состояние доставки может соответствовать конфигурации устройства 10 доставки лекарственного средства в процессе доставки лекарственного средства. Следует понимать, что во время перехода из состояния перед доставкой в состояние доставки пользователь может извлечь устройство 10 доставки лекарственного средства из той или иной вторичной упаковки и начать располагать устройство 10 доставки лекарственного средства вплотную к месту инъекции. Состояние после доставки может соответствовать конфигурации устройства 10 доставки лекарственного средства после завершения доставки лекарственного средства и/или когда пробка находится в положении окончания дозирования в емкости для хранения лекарственного средства. В целях настоящего изобретения в настоящем документе описаны только состояние перед доставкой и частично состояние доставки, поскольку стопорный механизм, описываемый в настоящем документе, служит для удержания устройства 10 доставки лекарственного средства в состоянии перед доставкой при случайном и/или неумышленном падении или контакте.

[0026] Устройство 10 доставки лекарственного средства содержит внешний кожух или корпус 12. В некоторых вариантах осуществления корпус 12 может иметь размеры и габариты, позволяющие человеку держать инъектор 10 одной рукой. Корпус 12 может иметь в целом продолговатую форму, например, цилиндрическую форму, и проходить вдоль продольной оси А между проксимальным концом 12а и дистальным концом 12b. Устройство 10 доставки лекарственного средства дополнительно содержит инъекционный узел 15 и приводной узел 30. Каждый из инъекционного узла 15 и приводного узла 30 может быть по меньшей мере частично размещен внутри корпуса 12. Инъекционный узел 15 содержит элемент 16 доставки в виде иглы или канюли. В проксимальном конце 12а

может быть образовано отверстие 14, обеспечивающее возможность вводимому концу 16а элемента 16 доставки проходить наружу (т. е. за пределы длины) корпуса 12.

[0027] В стенке корпуса 12 может быть расположено прозрачное или полупрозрачное смотровое окно 17, позволяющее пользователю осматривать компонент(компоненты) внутри устройства 10 доставки лекарственного средства, в том числе емкость 23 для хранения лекарственного средства (которая является также частью инъекционного узла 15). Осмотр емкости 23 для хранения лекарственного средства через окно 17 может позволить пользователю убедиться в том, что доставка лекарственного средства продолжается и/или завершена. Съёмный колпачок 18 может закрывать отверстие 14 перед использованием устройства 10 доставки лекарственного средства и в некоторых вариантах осуществления может содержать захватное приспособление 21а, выполненное с возможностью содействия удалению стерильного барьера 21 (например, жесткого колпачка иглы (RNS), гибкого колпачка иглы (FNS) и т. д.), установленного на вводимом конце 16а элемента 16 доставки. Захватное приспособление 21а может содержать один или несколько выступающих внутрь шипов или лапок, которые механически зацепляются посредством трения или иным образом со стерильным барьером 21 для того, чтобы тянуть стерильный барьер 21 вместе со съёмным колпачком 18, когда пользователь отделяет съёмный колпачок 18 от корпуса 12. Таким образом, снятие съёмного колпачка 18 приводит к удалению стерильного барьера 21 с элемента 16 доставки.

[0028] Колпачок 18 выполнен в виде в целом полого элемента, который может быть съёмным образом соединен с корпусом 12 и/или защитным элементом 32. Более конкретно в проиллюстрированном примере по фиг. 2 и 3С часть колпачка 18 выполнена с возможностью вставки в отверстие 14, образованное корпусом 12.

[0029] Корпус 12 может иметь полую и в целом цилиндрическую или трубчатую форму и может содержать заднюю крышку, имеющую в целом полусферическую форму или форму полого цилиндра с открытым концом и закрытым концом. В некоторых вариантах осуществления корпус и любые компоненты, которые будут в нем содержаться, могут быть собраны вместе с определением различных подузлов (например, заднего подузла, проиллюстрированного на фиг. 2А, и переднего подузла, проиллюстрированного на фиг. 2С). В некоторых вариантах осуществления задний и передний подузлы собирают независимо друг от друга и позже объединяют друг с другом, а также с емкостью 23 для хранения лекарственного средства, чтобы образовывать полностью собранное устройство 10 доставки лекарственного средства. В некоторых таких вариантах осуществления некоторые или все вышеописанные фазы сборки могут быть выполнены на разном производственном оборудовании или в разных производственных условиях. В альтернативных вариантах осуществления корпус 12 может быть выполнен в виде цельной детали, так что корпус 12 определен единственной монолитной конструкцией.

[0030] Емкость 23 для хранения лекарственного средства размещена во внутреннем пространстве корпуса 12 и выполнена с возможностью содержания в себе лекарственного

средства 24. Емкость 23 для хранения лекарственного средства может быть предварительно заполнена и доставлена, например, производителем, в место, где емкость 23 для хранения лекарственного средства объединяют с остальной частью устройства 10 доставки лекарственного средства. Емкость 23 для хранения лекарственного средства может быть предварительно загружена в корпус 12, например, производителем, или альтернативно емкость 23 для хранения лекарственного средства может быть загружена пользователем перед использованием устройства 10 доставки лекарственного средства. Емкость 23 для хранения лекарственного средства может содержать жесткую стенку, определяющую внутренний канал или резервуар. Стенка может быть выполнена из стекла или пластика. В емкости 23 для хранения лекарственного средства может быть с возможностью перемещения размещена пробка 25, причем так, чтобы она могла перемещаться в осевом направлении вдоль продольной оси А между дистальным концом и проксимальным концом емкости 23 для хранения лекарственного средства. Пробка 25 может быть изготовлена из резины или любого другого подходящего материала. Пробка 25 может соприкасаться с возможностью скольжения и герметизации с внутренней поверхностью стенки емкости 23 для хранения лекарственного средства так, чтобы предотвращать или сдерживать утечку лекарственного средства 24 мимо пробки 25, когда пробка 25 находится в движении. Перемещение в проксимальном направлении пробки 25 выталкивает лекарственное средство 24 из резервуара емкости 23 для хранения лекарственного средства в элемент 16 доставки. Дистальный конец емкости 23 для хранения лекарственного средства может быть открытым, чтобы позволять поршню 26 проходить в емкость 23 для хранения лекарственного средства и толкать пробку 25 в проксимальном направлении. В настоящем варианте осуществления поршень 26 и пробка 25 изначально отделены друг от друга зазором. При активации приводного узла 30 поршень 26 перемещается в проксимальном направлении, устраняя зазор, и соприкасается с пробкой 25. Последующее перемещение в проксимальном направлении поршня 26 приводит пробку 25 в движение в проксимальном направлении. В альтернативных вариантах осуществления пробка 25 и поршень 26 могут быть соединены друг с другом, например, посредством резьбового соединения, так что они совместно перемещаются с начала перемещения поршня 26. Когда пробка 25 находится в движении, она может продолжать перемещаться в проксимальном направлении до тех пор, пока она не соприкоснется с обращенной в дистальном направлении частью внутренней поверхности стенки емкости 23 для хранения лекарственного средства. Это положение пробки 25 может называться положением окончания дозирования и может соответствовать состоянию, когда доставка лекарственного средства 24 пациенту завершена или по существу завершена.

[0031] Элемент 16 доставки соединен или выполнен с возможностью функционального соединения с сообщением по текучей среде с резервуаром емкости 23 для хранения лекарственного средства. Проксимальный конец элемента 16 доставки может определять вводимый конец 16а элемента 16 доставки. Вводимый конец 16а может

содержать заостренный наконечник с другой остроконечной геометрической формой, позволяющей вводимому концу 16а прокалывать кожу и подкожную ткань пациента во время введения элемента 16 доставки. Элемент 16 доставки может быть полым и содержать внутренний канал. Одно или несколько отверстий могут быть образованы во вводимом конце 16а, чтобы позволять лекарственному средству вытекать из элемента 16 доставки в тело пациента.

[0032] В настоящем варианте осуществления емкость 23 для хранения лекарственного средства представляет собой предварительно заполненный шприц и содержит в качестве элемента 16 доставки несъемную полулю металлическую иглу. В данном случае игла является неподвижной относительно стенки емкости 23 для хранения лекарственного средства и находится в постоянном сообщении по текучей среде с резервуаром емкости 23 для хранения лекарственного средства. В других вариантах осуществления емкость 23 для хранения лекарственного средства может представлять собой картридж без иглы и, таким образом, изначально может не находиться в сообщении по текучей среде с элементом 16 доставки. В таких вариантах осуществления емкость 23 для хранения лекарственного средства может перемещаться по направлению к дистальному концу элемента 16 доставки или в обратном направлении во время эксплуатации устройства 10 доставки лекарственного средства, так что дистальный конец элемента 16 доставки проникает сквозь перегородку, закрывающую отверстие в емкости 23 для хранения лекарственного средства, тем самым устанавливая сообщение по текучей среде с резервуаром емкости 23 для хранения лекарственного средства.

[0033] Емкость 23 для хранения лекарственного средства может быть закреплена относительно корпуса 12 таким образом, чтобы емкость 23 для хранения лекарственного средства не перемещалась относительно корпуса 12 после установки в нем. Таким образом, вводимый конец 16а элемента 16 доставки может постоянно проходить сквозь отверстие 14 в корпусе 12 в состояниях перед доставкой, доставки и после доставки. В настоящем варианте осуществления положение емкости 23 для хранения лекарственного средства внутри корпуса 12 фиксирует держатель 42 емкости. Держатель 42 емкости может иметь полулю и в целом цилиндрическую или трубчатую форму, и емкость 23 для хранения лекарственного средства может быть размещена частично или полностью внутри держателя 42 емкости. Проксимальный конец держателя 42 емкости может содержать выступающий внутрь фланец 42а, примыкающий к горловине емкости 23 для хранения лекарственного средства, тем самым предотвращая перемещение в проксимальном направлении емкости 23 для хранения лекарственного средства. В некоторых, но не всех, подходах держатель 42 емкости может быть неподвижно прикреплен к корпусу 12, чтобы таким образом предотвращать перемещение держателя 42 емкости относительно корпуса 12 во время эксплуатации устройства 10 доставки лекарственного средства. В этих и других примерах держатель 42 емкости может быть функционально прикреплен к корпусу 12 с помощью других компонентов, таких, например, как гайка (которая будет более подробно рассмотрена ниже). Дистальный

конец держателя 42 емкости может содержать муфту 44 корпуса и по меньшей мере одну лапку 45. Более конкретно муфта 44 корпуса выполнена в виде ряда язычков или выступов, размеры которых позволяют входить в зацепление и функционально соединяться с частью корпуса 12. В качестве пример и как проиллюстрировано на фиг. 4, дистальный конец 12b корпуса 12 может содержать отверстие 13 и паз 13а, который входит в зацепление с муфтой 44 корпуса. При таком расположении держатель 42 емкости жестко прикреплен к корпусу 12, чтобы они оба могли синхронно перемещаться в осевом направлении.

[0034] В альтернативных вариантах осуществления емкость 23 для хранения лекарственного средства может быть присоединена с возможностью перемещения к корпусу 12 так, чтобы емкость 23 для хранения лекарственного средства была способна перемещаться относительно корпуса 12 во время эксплуатации устройства 10 доставки лекарственного средства. В некоторых таких альтернативных вариантах осуществления вводимый конец 16а элемента 16 доставки может быть втянут внутрь отверстия 14 в корпусе 12 в состоянии перед доставкой. Впоследствии, во время эксплуатации устройства 10 для инъекций вводимый конец 16а элемента 16 доставки может быть выдвинут сквозь отверстие 14 в корпусе 12 для введения в тело пациента. Это движение в некоторых вариантах осуществления может быть результатом приведения емкости 23 для хранения лекарственного средства в движение в проксимальном направлении относительно корпуса 12.

[0035] Поршень 26 может быть выполнен в виде нескольких деталей, соединенных между собой, или альтернативно может иметь цельную конструкцию. В настоящем варианте осуществления поршень 26 содержит шток 65, имеющий резьбовую внешнюю поверхность 66 и шайбу или диск 68, жестко прикрепленный к проксимальному концу штока 65. Диск 68 может ударяться о пробку 25 и толкать ее, когда приводной узел 30 активирован. Соответственно, в некоторых вариантах осуществления диск 68 может иметь амортизирующие свойства для подавления любого ударного воздействия или вибраций, связанных с ударом.

[0036] Устройство 10 доставки лекарственного средства может дополнительно содержать предохранительный механизм для предотвращения контакта с вводимым концом 16а элемента 16 доставки, когда устройство 10 доставки лекарственного средства не используется для осуществления инъекции. Предохранительный механизм может содержать защитный элемент 32, размещенный с возможностью перемещения на проксимальном конце 12а корпуса 12 смежно с отверстием 14. Защитный элемент 32 может иметь полую и в целом цилиндрическую или трубчатую форму. Защитный элемент 32 может иметь дистальный конец, вмещенный внутри корпуса 12, и может быть выполнен с возможностью перемещения относительно корпуса 12 между выдвинутым положением, в котором проксимальный конец защитного элемента 32 проходит сквозь отверстие 14 в корпусе 12, и втянутым положением, в котором проксимальный конец защитного элемента 32 полностью или частично втянут внутрь отверстия 14 в корпусе 12.

В по меньшей мере выдвинутом положении защитный элемент 32 может проходить за пределы вводимого конца 16а элемента 16 доставки и окружать его. В некоторых вариантах осуществления перемещение защитного элемента 32 в направлении втянутого положения может оголять вводимый конец 16а элемента 16 доставки. Кроме того, в некоторых вариантах осуществления защитный элемент 32 может быть соединен с корпусом 12 и/или держателем 42 емкости посредством, например, компоновки штифтов и пазов таким образом, чтобы защитный элемент 32 был способен перемещаться в линейном направлении относительно корпуса 12 и/или держателя 42 емкости, но не мог вращаться относительно корпуса 12 и/или держателя 42 емкости.

[0037] Проксимальный конец защитного элемента 32 может иметь контактирующую с кожей часть 36 (фиг. 2). Как показано на фиг. 4, дистальный конец защитного элемента 32 может содержать активирующую часть 34. В некоторых примерах активирующая часть 34 стопора и контактирующая с кожей часть 36 могут быть образованы как единое целое для определения единой монолитной конструкции. По меньшей мере контактирующая с кожей часть 36 защитного элемента 32 может иметь полую и в целом цилиндрическую или трубчатую форму и в некоторых вариантах осуществления может быть отцентрирована относительно продольной оси А устройства 10 доставки лекарственного средства. Активирующая часть 34 защитного элемента может представлять собой вырез или углубленную область и будет более подробно рассмотрена ниже.

[0038] Перемещение защитного элемента 32 из выдвинутого положения во втянутое положение может быть осуществлено посредством прижима контактирующей с кожей части 36 к коже пациента в месте инъекции. В тех примерах, где элемент 16 доставки выступает из отверстия 14 в корпусе 12 в состоянии перед доставкой или хранения, это движение может привести к введению вводимого конца 16а элемента 16 доставки в кожу пациента.

[0039] Предохранительный механизм может дополнительно содержать элемент 35 смещения предохранителя. Элемент 35 смещения предохранителя может смещать или переводить предохранитель 32 в направлении выдвинутого положения путем приложения смещающего усилия в проксимальном направлении к защитному элементу 32. В некоторых примерах элемент 35 смещения предохранителя выполнен в виде пружины сжатия. В других примерах (не проиллюстрированных) элемент 35 смещения предохранителя может быть выполнен в виде пружины кручения или пружины другого типа. В любом случае пользователь может преодолеть это смещающее усилие, прижимая защитный элемент 32 к месту инъекции. Когда инъекция завершена и устройство 10 доставки лекарственного средства поднимают с места инъекции, элемент 35 смещения предохранителя может вернуть защитный элемент 32 в выдвинутое положение, тем самым закрыв вводимый конец 16а элемента 16 доставки. В некоторых вариантах осуществления элемент 35 смещения предохранителя может быть расположен в осевом направлении между обращенной в дистальном направлении внутренней поверхностью защитного

элемента 32 и обращенной в проксимальном направлении внутренней или внешней поверхностью фиксатора 40 и находиться в контакте с ними. В вариантах осуществления, в которых защитный элемент 32 представляет собой пружину сжатия, перемещение защитного элемента 32 в дистальном направлении может привести к сжатию элемента 35 смещения предохранителя между защитным элементом 32 и фиксатором 40. В некоторых вариантах осуществления элемент 35 смещения предохранителя может быть частично сжат перед втягиванием защитного элемента 32 и, таким образом, прикладывать смещающее усилие как к защитному элементу 32, так и к фиксатору 40 в состоянии перед доставкой.

[0040] Как упомянуто ранее, устройство 10 доставки лекарственного средства может дополнительно содержать приводной узел 30, частично или полностью размещенный внутри корпуса 12. В целом, приводной узел 30 может быть выполнен с возможностью запасания энергии и при активации или в ответ на активацию приводного узла 30 пользователем высвобождения или выдачи этой энергии, чтобы приводить инъекционный узел 15 (т. е. элемент 16 доставки, емкость 23 для хранения лекарственного средства, пробку 25 и поршень 26) в движение для выталкивания лекарственного средства 24 из емкости 23 для хранения лекарственного средства через элемент 16 доставки в тело пациента. В настоящем примере приводной узел 30 выполнен с возможностью запасания механической потенциальной энергии; однако альтернативные варианты осуществления приводного узла 30 могут быть выполнены по-другому, например, так, что приводной узел 30 запасает электрическую или химическую потенциальную энергию. При активации приводного узла 30 приводной узел 30 для перемещения поршня 26 может преобразовывать потенциальную энергию в кинетическую энергию.

[0041] В целом, приводной узел 30 может содержать элемент 50 вращательного смещения, корпус 52 элемента вращательного смещения, пусковое кольцо 54 и соединительный механизм 58. Элемент 50 вращательного смещения может представлять собой пружину кручения (например, спиральную пружину кручения, цилиндрическую пружину кручения и т. д.), которая изначально удерживается в напряженном состоянии. В напряженном состоянии элемент 50 вращательного смещения может быть закручен или завит и удерживаться в этой закрученной или завитой конфигурации пусковым кольцом 54 посредством соединительного механизма 58. При высвобождении элемент 50 вращательного смещения попытается вернуться к своей естественной длине или форме и, как результат, будет прикладывать смещающее усилие, приводя к вращению соединительного механизма 58. Соединительный механизм 58, в свою очередь, может преобразовывать вращательное движение в линейное движение для приведения поршня 26 в движение в проксимальном направлении. В некоторых вариантах осуществления соединительный механизм 58 может преобразовывать вращательное движение от элемента 50 вращательного смещения в линейное движение для приведения поршня 26 в движение в проксимальном направлении и вращательное движение поршня 26 вокруг продольной оси А.

[0042] Альтернативные варианты осуществления могут применять источник энергии, отличающийся от элемента вращательного смещения. Определенные альтернативные варианты осуществления могут применять, например, элемент линейного смещения (например, цилиндрическую пружину сжатия, цилиндрическую пружину растяжения и т. д.), который при высвобождении выдает усилие в направлении перемещения поршня 26. В качестве дополнения к элементу смещения или альтернативы ему, другие варианты осуществления могут содержать любое или комбинацию из: электромеханической компоновки, содержащей электродвигатель и/или соленоид и приводной механизм или трансмиссию, присоединенную к поршню 26; или компоновки, которая генерирует или высвобождает сжатый газ или текучую среду для того, чтобы толкать поршень 26, или которая воздействует непосредственно на пробку 25 таким образом, чтобы перемещать пробку 25 сквозь емкость 23 для хранения лекарственного средства для того, чтобы выталкивать лекарственное средство 24 из нее. В вариантах осуществления, в которых емкость 23 для хранения лекарственного средства и/или элемент 16 доставки выполнены с возможностью перемещения относительно корпуса 12, приводной узел 30 при активации может приводить емкость 23 для хранения лекарственного средства и/или элемент 16 доставки в движение в проксимальном направлении, чтобы вызвать введение вводимого конца 16а элемента 16 доставки в тело пациента. Таким образом, в некоторых вариантах осуществления приводной узел 30 может обеспечивать движущую силу, необходимую как для введения элемента 16 доставки в тело пациента, так и для выталкивания лекарственного средства 24 из емкости 23 для хранения лекарственного средства.

[0043] Как проиллюстрировано на фиг. 4, пусковое кольцо 54 может иметь отверстие 55 для лапки. Отверстие 55 для лапки может быть выполнено в виде выреза или углубления, образованного в основной части отверстия 55 для лапки. Пусковое кольцо 54 может дополнительно содержать активирующую часть 56. В проиллюстрированном примере активирующая часть 56 выполнена в виде язычка, расположенного на проксимальном конце пускового кольца 54.

[0044] Соединительный механизм 58 может содержать направляющую 60 поршня и гайку 62. Направляющая 60 поршня может иметь полую и в целом цилиндрическую или трубчатую форму. Дистальный конец поршня 26 может быть размещен внутри направляющей 60 поршня в по меньшей мере состоянии перед доставкой. Направляющая 60 поршня может проходить в дистальном направлении через центр элемента 50 вращательного смещения и может быть соединена с элементом 50 вращательного смещения так, что направляющая 60 поршня вращается совместно с элементом 50 вращательного смещения, когда элемент 50 вращательного смещения высвобожден. Внутренняя поверхность направляющей 60 поршня соединена с внешней поверхностью поршня 26 так, что поршень 26 вращается совместно с направляющей 60 поршня, когда элемент 50 вращательного смещения высвобожден, одновременно позволяя поршню 26 перемещаться в осевом направлении относительно направляющей 60 поршня. Соединение

между направляющей 60 поршня и поршнем 26 может быть достигнуто, например, посредством шлицевой компоновки, при этом продольный выступ на одной из внутренней поверхности направляющей 60 поршня или внешней поверхности поршня 26 вмещается со скольжением в продольном пазу в другой из внешней поверхности поршня 26 или внутренней поверхности направляющей 60 поршня.

[0045] Гайка 62 может иметь в целом кольцевую форму и может быть размещена вокруг проксимального конца поршня 26 в состоянии перед доставкой. Кроме того, как проиллюстрировано на фиг. 4, часть гайки 62 может по меньшей мере частично окружать часть пускового кольца 54. Гайка 62 может быть неподвижно установлена таким образом, что гайка 62 неспособна перемещаться относительно корпуса 12. Кроме этого, гайка 62 может иметь резьбовую внутреннюю поверхность 64, которая входит в зацепление с резьбовой внешней поверхностью 66 поршня 26. Как следствие этого резьбового зацепления, вращение поршня 26 относительно гайки 62 может привести поршень 26 в линейное движение в проксимальном направлении. В свою очередь, это приводит к тому, что поршень 26 воздействует на пробку и толкает ее в проксимальном направлении для того, чтобы вытолкнуть лекарственное средство 24 из емкости 23 для хранения в тело пациента посредством введенного элемента 16 доставки. Гайка 62 может дополнительно иметь по меньшей мере одну лапку 63, проходящую в дистальном направлении от гайки 62. В некоторых примерах по меньшей мере одна лапка 63 может быть выполнен в виде лапки пиковой силы, которая может вырабатывать пик силы во время умышленной активации. По меньшей мере одна лапка 63 может содержать на своем дистальном конце выступающий элемент 63а, который в предварительно активированном состоянии расположен смежно с отверстием 55 для лапки пускового кольца 54. В некоторых примерах по меньшей мере одна лапка 63 может быть изготовлена из упругого и/или гибкого материала, смещенного в положение, при котором она не входит в зацепление или не контактирует с частью пускового кольца 54. Кроме того, в некоторых примерах и как проиллюстрировано на фиг. 4, лапка или лапки 45 держателя 42 емкости в предварительно активированном состоянии расположены смежно с по меньшей мере одной лапкой или лапками 63.

[0046] Защитный элемент 32 может быть выполнен с возможностью взаимодействия с приводным узлом 30, когда защитный элемент 32 перемещается из выдвинутого положения во втянутое положение. Это взаимодействие может активировать приводной узел 30 для выдачи энергии, необходимой для приведения поршня 26 в движение, чтобы вытолкнуть лекарственное средство 24 из емкости 23 для хранения лекарственного средства и/или ввести вводимый конец 16а элемента 16 доставки в кожу пациента. В настоящем варианте осуществления перемещение защитного элемента 32 из выдвинутого положения во втянутое положение высвобождает элемент 50 вращательного смещения из напряженного состояния, тем самым позволяя элементу 50 вращательного смещения выходить из напряженного состояния и посредством соединительного механизма 58 приводить поршень 26 в движение, чтобы вытолкнуть лекарственное

средство 24 из емкости 23 для хранения лекарственного средства. В частности, в состоянии перед доставкой пусковое кольцо 54 может быть расположено в исходном положении, в котором оно входит в зацепление с возможностью фиксации с наружной поверхностью направляющей 60 поршня, тем самым предотвращая вращение направляющей 60 поршня под действием смещающего усилия элемента 50 вращательного смещения. Как следствие, предотвращается выход элемента 50 вращательного смещения из напряженного состояния. Когда защитный элемент 32 перемещается из выдвинутого положения во втянутое положение в результате прижатия к коже пациента, активирующая часть 34 защитного элемента 32 входит в зацепление с активирующей частью 56 пускового кольца для перевода пускового кольца 54 в дистальном направлении в положение высвобождения, в котором пусковое кольцо 54 выходит из зацепления с направляющей 60 поршня. Более конкретно в этих и других примерах углубленная активирующая часть 34 пускового кольца может по меньшей мере частично окружать активирующую часть 56 с язычками, образуя между ними плотное соединение. Как следствие, направляющая 60 поршня выполнена с возможностью вращения под действием смещающего усилия элемента 50 вращательного смещения и приведения в движение посредством резьбового соединения между поршнем 26 и гайкой 62 поршень 26 в проксимальном направлении.

[0047] Корпус 52 элемента вращательного смещения может быть размещен внутри корпуса 12 и жестко прикреплен к нему. Корпус 52 элемента вращательного смещения может иметь полую и в целом цилиндрическую или трубчатую форму и может полностью или частично вмещать элемент 52 вращательного смещения таким образом, что корпус 52 элемента вращательного смещения окружает или частично окружает элемент 50 вращательного смещения. Корпус 52 элемента вращательного смещения может служить в качестве опоры или гнезда, от которого элемент 50 вращательного смещения отталкивается при высвобождении.

[0048] Приведенное выше описание общей конфигурации и работы устройства 10 доставки лекарственного средства позволяет понять, что осевое перемещение защитного элемента 32 по направлению к дистальному концу 12b корпуса 12 служит для активации приводного узла 30 для доставки лекарственного средства 24 через инъекционный узел 15. Однако в предварительно активированном состоянии в какой-то момент может возникнуть ситуация, в которой пользователь может ненамеренно уронить или толкнуть устройство 10 доставки лекарственного средства, в результате чего корпус и/или защитный элемент переместятся по направлению к дистальному концу 12b корпуса 12. Как проиллюстрировано на фиг. 4 и 5, в предварительно активированном состоянии выступающий элемент 63a по меньшей мере одной лапки 63 гайки 62 расположен смежно с отверстием 55 для лапки пускового кольца 54, тогда как лапка 45 держателя 42 емкости расположена смежно с по меньшей мере одной лапкой 63 гайки 62. Чтобы подготовиться к введению лекарственного средства, пользователь может потянуть колпачок 18 в проксимальном направлении 12a от устройства 10, чтобы оголить контактирующую с

кожей часть 36 защитного элемента 32 для осуществления контакта с кожей пациента.

[0049] Прежде чем пользователь решит продолжить введение лекарственного средства (т. е. либо до, либо после снятия колпачка 18), держатель 42 емкости, гайка 62 и пусковое кольцо 54 взаимодействуют так, что образуют удерживающий механизм, который предотвращает активацию приводного узла 30. Более конкретно, как показано на фиг. 5-7, при случайном падении и/или толчке устройства 10 инерционные и/или контактные силы могут привести к перемещению корпуса (и, таким образом, соединенного с ним держателя 42 емкости) в осевом направлении к дистальному концу 12b корпуса 12. Как проиллюстрировано на фиг. 6, при возникновении такого перемещения лапка 45 держателя емкости со скольжением входит в зацепление с по меньшей мере одной лапкой 63 гайки 62 или иным образом переводит его внутрь в радиальном направлении к продольной оси А, что, в свою очередь, переводит по меньшей мере одну лапку внутрь в радиальном направлении к продольной оси А. В результате данного относительного перемещения выступающий элемент 63а по меньшей мере одной лапки 63 входит в зацепление с отверстием 55 для лапки, образованным на пусковом кольце 54, и по меньшей мере частично вставляется в него, и, таким образом, гайка 62 и держатель 42 емкости препятствуют или предотвращают дальнейшее продвижение пускового кольца 54 в осевом направлении к дистальному концу 12b корпуса.

[0050] Как показано на фиг. 8, через некоторый период времени внутренние компоненты перестанут перемещаться относительно друг друга, вернувшись в свое положение по умолчанию, и лапка 45 держателя емкости вместе с по меньшей мере одной лапкой 63 выйдет из зацепления с отверстием 55, образованным на пусковом кольце 54, что тем самым позволит использовать устройство 10 по своему усмотрению (т. е. оставив его в предварительно активированном состоянии и/или сняв колпачок 18 для перехода в состояние доставки или дозирования). После этого пользователь может потянуть и отсоединить съемный колпачок 18 от корпуса 12. Это может открыть вводимый конец 16а элемента 16 доставки. Тем не менее, на данной стадии вводимый конец 16а элемента 16 доставки будет по-прежнему окружен защитным элементом 32. Пользователь может расположить контактирующую с кожей часть 36 защитного элемента 32 над желаемым местом инъекции, а затем прижать контактирующую с кожей часть 36 к месту инъекции. Усилие, прикладываемое пользователем, преодолевает смещающее усилие элемента 35 смещения предохранителя, в результате чего защитный элемент 32 втягивается в отверстие 14, перемещаясь из выдвинутого положения во втянутое положение в дистальном направлении. Примечательно, что при использовании устройства 10 по назначению корпус 12 и держатель 42 емкости не входят в зацепление с гайкой, что позволяет защитному элементу 32 перемещаться для воздействия на пусковое кольцо 54. Элемент 16 доставки остается неподвижным относительно корпуса 12 во время втягивающего перемещения защитного элемента 32.

[0051] Втягивание защитного элемента 32 может вызвать выполнение любого количества действий. Из-за того, что элемент 16 доставки во время втягивания защитного

элемента 32 остается относительно корпуса 12 неподвижным, вводимый конец 16а элемента 16 доставки выступает сквозь отверстие в контактирующей с кожей части 36 защитного элемента 32 и тем самым прокалывает кожу пациента в месте инъекции и проникает в подкожную ткань пациента. Как упомянуто ранее, втягивание защитного элемента 32 активирует приводной узел 30. В частности, втягивание защитного элемента 32 может привести к тому, что активирующая часть 34 войдет в зацепление с отверстием 55 для лапки пускового кольца 54 и переместит пусковое кольцо 54 в дистальном направлении в положение высвобождения, в котором пусковое кольцо 54 выходит из зацепления с направляющей 60 поршня, тем самым активируя приводной узел 30 для доставки лекарственного средства 24 через инъекционный узел 15.

[0052] В такой конфигурации удерживающий механизм служит для предотвращения ненамеренной активации устройства, если его уронят. В случае если держатель 42 емкости перемещается слишком далеко в устройство 10 в дистальном направлении, лапка 45 держателя емкости переводит по меньшей мере одну лапку 63 гайки 62 внутрь и зажимает пусковое кольцо 54. Такой удерживающий механизм отводит энергию от устройства, позволяя устройству вернуться в свое предварительно активированное состояние по умолчанию.

[0053] В описании выше описаны различные устройства, узлы, компоненты, подсистемы и способы использования, относящиеся к устройству доставки лекарственного средства. Устройства, узлы, компоненты, подсистемы, способы или устройства доставки лекарственного средства могут дополнительно содержать лекарственное средство или использоваться с лекарственным средством, в том числе, но без ограничения, с лекарственными средствами, указанными ниже, а также их генерическими и биоподобными аналогами. Термин «лекарственное средство» в контексте настоящего документа может использоваться взаимозаменяемым образом с другими подобными терминами и может использоваться для обозначения любого типа лекарственного препарата или терапевтического материала, включая традиционные и нетрадиционные фармацевтические средства, нутрицевтики, добавки, биологические препараты, биологически активные вещества и составы, макромолекулы, биоаналоги, биоэквиваленты, терапевтические антитела, полипептиды, белки, малые молекулы и генерические аналоги. Также включены нетерапевтические материалы для введения путем инъекции. Лекарственное средство может находиться в жидкой форме, лиофилизированной форме или в восстановленной из лиофилизированной формы. Дальнейший иллюстративный список лекарственных средств не следует расценивать как всеобъемлющий или ограничивающий.

[0054] Лекарственное средство будет храниться в резервуаре. В некоторых случаях резервуар представляет собой основную емкость, которая заполнена или предварительно заполнена для лечения лекарственным средством. Основная емкость может представлять собой пробирку, картридж или предварительно заполненный шприц.

[0055] В некоторых вариантах осуществления резервуар устройства доставки

лекарственного средства может быть заполнен колониестимулирующими факторами или устройство может использоваться с колониестимулирующими факторами, такими как гранулоцитарный колониестимулирующий фактор (G-CSF). Такие средства на основе G-CSF включают, но без ограничения, Neulasta® (пэгфилграстим, пегилированный филграстим, пегилированный G-CSF, пегилированный hu-Met-G-CSF) и Neupogen® (филграстим, G-CSF, hu-MetG-CSF), UDENYCA® (пэгфилграстим-cbqv), Ziextenzo® (LA-EP2006; пэгфилграстим-bmez) или FULPHILA (пэгфилграстим-bmez).

[0056] В других вариантах осуществления устройство доставки лекарственного средства может содержать или использоваться со средством, стимулирующим эритропоэз (ESA), которое может находиться в жидкой или лиофилизированной форме. ESA представляет собой любую молекулу, которая стимулирует эритропоэз. В некоторых вариантах осуществления ESA является белком, стимулирующим эритропоэз. В контексте настоящего документа выражение «белок, стимулирующий эритропоэз» означает любой белок, который непосредственно или опосредованно вызывает активацию рецептора эритропоэтина, например, связываясь с рецептором и вызывая его димеризацию. Белки, стимулирующие эритропоэз, включают эритропоэтин и его варианты, аналоги или производные, которые связываются с рецептором эритропоэтина и активируют его; антитела, которые связываются с рецептором эритропоэтина и активируют рецептор; или пептиды, которые связываются с рецептором эритропоэтина и активируют его. Белки, стимулирующие эритропоэз, включают, но без ограничения, Erogen® (эпоэтин-альфа), Aranesp® (дарбэпоэтин-альфа), Дунеро® (эпоэтин-дельта), Mircera® (метоксиполиэтиленгликоль-эпоэтин-бета), Hematide®, MRK-2578, INS-22, Retacrit® (эпоэтин-дзета), Neorecormon® (эпоэтин-бета), Silapo® (эпоэтин-дзета), Binocrit® (эпоэтин-альфа), эпоэтин-альфа Hexal, Abseamed® (эпоэтин-альфа), Ratioepo® (эпоэтин-тета), Eporatio® (эпоэтин-тета), Biopoin® (эпоэтин-тета), эпоэтин-альфа, эпоэтин-бета, эпоэтин-йота, эпоэтин-омега, эпоэтин-дельта, эпоэтин-дзета, эпоэтин-тета и эпоэтин-дельта, пегилированный эритропоэтин, карбамилированный эритропоэтин, а также молекулы или их варианты или аналоги.

[0057] В число конкретных иллюстративных белков входят специфические белки, изложенные ниже, в том числе их слияния, фрагменты, аналоги, варианты или производные: специфические в отношении OPGL антитела, пептитела, родственные белки и т. п. (также называемые специфическими в отношении RANKL антителами, пептителами и т. п.), в том числе полностью гуманизированные и человеческие специфические в отношении OPGL антитела, в частности, полностью гуманизированные моноклональные антитела; связывающие миостатин белки, пептитела, родственные белки и т. п., в том числе специфические в отношении миостатина пептитела; специфические в отношении рецептора IL-4 антитела, пептитела, родственные белки и т. п., в частности, таковые, которые подавляют активности, опосредованные связыванием IL-4 и/или IL-13 с рецептором; специфические в отношении рецептора-1 интерлейкина 1 («IL1-R1») антитела, пептитела, родственные белки и т. п.; специфические в отношении Ang2

антитела, пептитела, родственные белки и т. п.; специфические в отношении NGF антитела, пептитела, родственные белки и т. п.; специфические в отношении CD22 антитела, пептитела, родственные белки и т. п., в частности, специфические в отношении CD22 человека антитела, такие как, но без ограничения, гуманизированные и полностью человеческие антитела, в том числе, но без ограничения, гуманизированные и полностью человеческие моноклональные антитела, в частности, в том числе, но без ограничения, специфические в отношении CD22 человека антитела IgG, такие как димер из гамма-цепи гуманизированного мышинового моноклонального антитела hLL2, связанной каппа-цепью гуманизированного мышинового моноклонального антитела hLL2, например, специфическое в отношении CD22 человека полностью гуманизированное антитело в виде эпрутузумаба, имеющего регистрационный номер CAS 501423-23-0; специфические в отношении рецептора IGF-1 антитела, пептитела, и родственные белки, и т. п., в том числе, но без ограничения, антитела к IGF-1R; специфические в отношении родственного B-7 белка-1, антитела, пептитела, родственные белки и т. п. («B7RP-1», также называемый B7H2, ICOSL, B7h и CD275), в том числе, но без ограничения, специфические в отношении B7RP полностью человеческие моноклональные антитела IgG2, в том числе, но без ограничения, полностью человеческое моноклональное антитело IgG2, которое связывает эпитоп в первом иммуноглобулиноподобном домене B7RP-1, в том числе, но без ограничения, таковые, которые подавляют взаимодействие B7RP-1 с его природным рецептором, ICOS, на активированных Т-клетках; специфические в отношении IL-15 антитела, пептитела, родственные белки и т. п., такие как, в частности, гуманизированные моноклональные антитела, в том числе, но без ограничения, антитела к IL-15 HuMax и родственные белки, такие как, например, 145c7; специфические в отношении IFN-гамма антитела, пептитела, родственные белки и т. п., в том числе, но без ограничения, специфические в отношении IFN-гамма человека антитела, и в том числе, но без ограничения, полностью человеческие антитела к IFN-гамма; специфические в отношении TALL-1 антитела, пептитела, родственные белки и т. п., и другие специфические в отношении TALL связывающие белки; специфические в отношении паратиреоидного гормона («PTH») антитела, пептитела, родственные белки и т. п.; специфические в отношении рецептора тромбопоэтина («TPO-R») антитела, пептитела, родственные белки и т. п.; специфические в отношении фактора роста гепатоцитов («HGF») антитела, пептитела, родственные белки и т. п., в том числе таковые, которые нацеливаются на ось сигнального пути HGF/SF:cMet (HGF/SF:c-Met), такие как полностью человеческие моноклональные антитела, которые нейтрализуют фактор роста гепатоцитов/рассеивающий фактор (HGF/SF); специфические в отношении TRAIL-R2 антитела, пептитела, родственные белки и т. п.; специфические в отношении Activin A антитела, пептитела, белки и т. п.; специфические в отношении TGF-бета антитела, пептитела, родственные белки и т. п.; специфические в отношении бета-амилоидного белка антитела, пептитела, родственные белки и т. п.; специфические в отношении c-Kit антитела, пептитела, родственные белки и т. п., в том числе, но без ограничения, белки,

которые связывают с-Kit и/или другие рецепторы факторов стволовых клеток; специфические в отношении OX40L антитела, пептитела, родственные белки и т. п., в том числе, но без ограничения, белки, которые связывают OX40L и/или другие лиганды рецептора OX40; Activase® (альтеплаза, tPA); Aranesp® (дарбэпоэтин-альфа) эритропоэтин [30-аспарагин, 32-треонин, 87-валин, 88-аспарагин, 90-треонин], дарбэпоэтин-альфа, новый эритропоэз-стимулирующий белок (NESP); Erogen® (эпоэтин альфа или эритропоэтин); GLP-1, Avonex® (интерферон бета-1a); Веххар® (тозитумомаб, моноклональное антитело к CD22); Betaseron® (интерферон-бета); Campath® (алемтузумаб, моноклональное антитело к CD52); Дунеро® (эпоэтин дельта); Velcade® (бортезомиб); MLN0002 (mAb к $\alpha\beta7$); MLN1202 (mAb к хемокиновому рецептору CCR2); Enbrel® (этанерцепт, слитые белок TNF-рецептор/Fc, блокатор TNF); Eprex® (эпоэтин-альфа); Erbitux® (цетуксимаб, антитело к EGFR/HER1/c-ErbB-1); Genotropin® (соматропин, гормон роста человека); Herceptin® (трастузумаб, mAb к рецептору HER2/neu (erbB2)); Kanjinti™ (трастузумаб-anns) моноклональное антитело к HER2, биоаналог Herceptin®, или другой продукт, содержащий трастузумаб, для лечения рака груди или рака желудка; Humatrope® (соматропин, гормон роста человека); Humira® (адалимумаб); Vectibix® (панитумумаб), Xgeva® (деносумаб), Prolia® (деносумаб), основанное на иммуноглобулине G2 человеческое моноклональное антитело к лиганду RANK, Enbrel® (этанерцепт, слитые белок TNF-рецептор/Fc, блокатор TNF), Nplate® (ромиплостим), рилотумумаб, ганитумаб, конатумумаб, бродалумаб, инсулин в растворе; Infergen® (интерферон альфакон-1); Natrecor® (несиритид; рекомбинантный натрийуретический пептид человека типа В (hBNP)); Kineret® (анакинра); Leukine® (сарграмостим, rhuGM-CSF); LymphoCide® (эпратузумаб, mAb к CD22); Benlysta™ (лимфостат В, белимумаб, mAb к BlyS); Metalyse® (тенектеплаза, аналог t-PA); Mircera® (метоксиполиэтиленгликоль-эпоэтин бета); Mylotarg® (гемтузумаб озогамидин); Raptiva® (эфализумаб); Cimzia® (цертолизумаб пегол, CDP 870); Soliris™ (экулизумаб); пекселизумаб (антитело к компоненту C5 системы комплемента); Numax® (MEDI-524); Lucentis® (ранибизумаб); Panorex® (17-1A, эдреколомаб); Trabio® (лерделимумаб); TheraCim hR3 (нимотузумаб); Omnitarg (пертузумаб, 2C4); Osidem® (IDM-1); OvaRex® (B43.13); Nuvion® (визилизумаб); кантузумаб мертансин (huC242-DM1); NeoRecormon® (эпоэтин бета); Neumega® (опрелвекин, интерлейкин-11 человека); Orthoclone OKT3® (муромонаб-CD3, моноклональное антитело к CD3); Procrit® (эпоэтин альфа); Remicade® (инфликсимаб, моноклональное антитело к TNF α); Reopro® (абциксимаб, моноклональное антитело к рецептору GP IIb/IIIa); Actemra® (mAb к рецептору IL6); Avastin® (бевацизумаб), HuMax-CD4 (занолимумаб); Mvasi™ (бевацизумаб-awwb); Rituxan® (ритуксимаб, mAb к CD20); Tarceva® (эрлотиниб); Roferon-A® (интерферон альфа-2a); Simulect® (базиликсимаб); Prexige® (лумиракоксиб); Synagis® (паливизумаб); 145c7-CHO (антитело к IL15, см. патент США № 7153507); Tysabri® (натализумаб, mAb к интегрину $\alpha4$); Valortim® (MDX-1303, mAb к защитному антигену B. anthracis); ABthrax™; Xolair® (омализумаб); ETI211 (mAb к MRSA); ловушка IL-1 (Fc-часть IgG1 человека и

внеклеточные домены обоих компонентов рецептора IL-1 (рецептора типа I и вспомогательного белка рецептора)); ловушка VEGF (Ig-домены VEGFR1, слитые с IgG1 Fc); Zenarax® (даклизумаб); Zenarax® (даклизумаб, mAb к IL-2R α); Zevalin® (ибритумомаб тиуксетан); Zetia® (эзетимиб); Orenicia® (атацицепт, TACI-Ig); моноклональное антитело к CD80 (галиксимаб); mAb к CD23 (лумиликсимаб); BR2-Fc (слитый белок huBR3/huFc, антагонист растворимого BAFF); CNTO 148 (голимумаб, mAb к TNF α); HGS-ETR1 (мапатумумаб; mAb к TRAIL-рецептору-1 человека); HuMax-CD20 (окрелизумаб, mAb к CD20 человека); HuMax-EGFR (залутумумаб); M200 (волоциксимаб, mAb к интегрину $\alpha 5\beta 1$); MDX-010 (ипилилумаб, mAb к CTLA-4 и VEGFR-1 (IMC-18F1); mAb к BR3; mAb к токсину A и токсину B *S. difficile* C, MDX-066 (CDA-1) и MDX-1388); конъюгаты dsFv к CD22-PE38 (CAT-3888 и CAT-8015); mAb к CD25 (HuMax-TAC); mAb к CD3 (NI-0401); адекватумумаб; mAb к CD30 (MDX-060); MDX-1333 (антитело к IFNAR); mAb к CD38 (HuMax CD38); mAb к CD40L; mAb к Cripto; антитело к CTGF, применяемое при идиопатическом легочном фиброзе в исследовании фазы I (FG-3019) от Fibrogen; mAb к CTLA4; mAb к эотаксину-1 (CAT-213); mAb к FGF8; mAb к ганглиозиду GD2; mAb к ганглиозиду GM2; mAb к GDF-8 человека (MYO-029); mAb к рецептору GM-CSF (CAM-3001); mAb к HerC (HuMax HerC); mAb к IFN α (MEDI-545, MDX-198); mAb к IGF1R; mAb к IGF-1R (HuMax-Inflam); mAb к IL12 (ABT-874); mAb к IL12/IL23 (CNTO 1275); mAb к IL13 (CAT-354); mAb к IL2Ra (HuMax-TAC); mAb к рецептору IL5; mAb к рецепторам интегринов (MDX-018, CNTO 95); mAb к IP10, применяемое при язвенном колите (MDX-1100); BMS-66513; mAb к рецептору маннозы/hCG β (MDX-1307); конъюгат dsFv к мезотелине-PE38 (CAT-5001); mAb к PD1 (MDX-1106 (ONO-4538)); антитело к PDGFR α (IMC-3G3); mAb к TGF β (GC-1008); mAb к TRAIL-рецептору-2 человека (HGS-ETR2); mAb к TWEAK; mAb к VEGFR/Flt-1; и mAb к ZP3 (HuMax-ZP3).

[0058] В некоторых вариантах осуществления устройство доставки лекарственного средства может содержать или использоваться с антителом к склеростину, таким как, но без ограничения, ромосо祖умаб, блосо祖умаб, BPS 804 (Novartis), Evenity™ (ромосо祖умаб-aqqg), другой продукт, содержащий ромосо祖умаб для лечения постменопаузального остеопороза и/или сращения перелома и в других вариантах осуществления моноклональное антитело (IgG), которое связывает пропротеиновую конвертазу субтилизин/кексинового типа 9 (PCSK9) человека. Такие специфические в отношении PCSK9 антитела включают, но без ограничения, Repatha® (эволокумаб) и Praluent® (алирокумаб). В других вариантах осуществления устройство доставки лекарственного средства может содержать или использоваться с рилотумумабом, биксаломером, требананибом, ганитумумабом, конатумумабом, мотесаниба дифосфатом, бродалумумабом, видуипипрантом или панитумумабом. В некоторых вариантах осуществления резервуар устройства доставки лекарственного средства может быть заполнен IMLYGIC® (талимоген лагерпарепвек) или другим онколитическим HSV для лечения меланомы или других типов рака, включая, но без ограничения, OncoVEXGALV/CD; OrientX010; G207, 1716; NV1020; NV12023; NV1034; и NV1042, или устройство может использоваться с

ними. В некоторых вариантах осуществления устройство доставки лекарственного средства может содержать или использоваться с эндогенными тканевыми ингибиторами металлопротеиназ (TIMP), такими как, но без ограничения, TIMP-3. В некоторых вариантах осуществления устройство доставки лекарственного средства может содержать или использоваться с Aimovig® (эренумаб-аооо), антителом к человеческому CGRP-R (рецептор 1 типа пептида, родственного гену кальцитонина) или другим продуктом, содержащим эренумаб для лечения мигреней. Антитела, оказывающие антагонистическое действие на рецептор кальцитонин-ген-связанного пептида (CGRP) человека, такие как, но без ограничения, эренумаб и молекулы биспецифического антитела, которые нацеливаются на рецептор CGRP и другие мишени, связанные с развитием головной боли, также могут быть доставлены устройством доставки лекарственного средства согласно настоящему изобретению. Дополнительно молекулы на основе биспецифического активатора, привлекающего Т-клетки (BiTE®), такие как, но без ограничения, BLINCYTO® (блинатумомаб), могут использоваться в устройстве доставки лекарственного средства согласно настоящему изобретению или с ним. В некоторых вариантах осуществления устройство доставки лекарственного средства может содержать или использоваться с высокомолекулярным агонистом APJ, таким как, но без ограничения, апелин или его аналоги. В некоторых вариантах осуществления терапевтически эффективное количество антитела к тимусному стромальному лимфопоэтину (TSLP) или рецептору TSLP используется в устройстве доставки лекарственного средства согласно настоящему изобретению или с ним. В некоторых вариантах осуществления устройство доставки лекарственного средства может содержать или использоваться с Avsola™ (инфликсимаб-аххq), моноклональным антителом к TNF α , биоаналогом Remicade® (инфликсимаб) (Janssen Biotech, Inc.) или другим продуктом, содержащим инфликсимаб для лечения аутоиммунных заболеваний. В некоторых вариантах осуществления устройство доставки лекарственного средства может содержать или использоваться с Kyprolis® (карфилзомиб), (2S)-N-((S)-1-((S)-4-метил-1-((R)-2-метилоксиран-2-ил)-1-оксопентан-2-илкарбамоил)-2-фенилэтил)-2-((S)-2-(2-морфолиноацетамидо)-4-фенилбутанамидо)-4-метилпентанамидом или другим продуктом, содержащим карфилзомиб для лечения множественной миеломы. В некоторых вариантах осуществления устройство доставки лекарственного средства может содержать или использоваться с Otezla® (апремиласт), N-[2-[(1S)-1-(3-этокси-4-метоксифенил)-2-(метилсульфонил)этил]-2,3-дигидро-1,3-диоксо-1H-изоиндол-4-ил]ацетамидом или другим продуктом, содержащим апремиласт для лечения различных воспалительных заболеваний. В некоторых вариантах осуществления устройство доставки лекарственного средства может содержать или использоваться с Parsabiv™ (этелкальцетид HCl, KAI-4169) или другим продуктом, содержащим этелкальцетид HCl для лечения вторичного гиперпаратиреоза (sHPT), например, у пациентов с хронической болезнью почек (KD) на гемодиализе. В некоторых вариантах осуществления устройство доставки лекарственного средства может содержать или использоваться с ABP 798

(ритуксимаб), подходящим биоаналогом Rituxan®/MabThera™ или другим продуктом, содержащим моноклональное антитело к CD20. В некоторых вариантах осуществления устройство доставки лекарственного средства может содержать или использоваться с антагонистом VEGF, таким как не являющийся антителом антагонист VEGF, и/или ловушкой VEGF, такой как афлиберцепт (Ig-домен 2 из VEGFR1 и Ig-домен 3 из VEGFR2, слитые с Fc-доменом IgG1). В некоторых вариантах осуществления устройство доставки лекарственного средства может содержать или использоваться с ABP 959 (экулизумаб), подходящим биоаналогом Soliris® или другим продуктом, содержащим моноклональное антитело, которое специфически связывается с белком C5 системы комплемента. В некоторых вариантах осуществления устройство доставки лекарственного средства может содержать или использоваться со средством «розибафусп альфа» (ранее известным как AMG 570), новаторским биспецифическим конъюгатом антитело-пептид, который одновременно блокирует активность ICOSL и BAFF. В некоторых вариантах осуществления устройство доставки лекарственного средства может содержать или использоваться со средством «омекамтив мекарбил», низкомолекулярным селективным активатором миозина сердечной мышцы, или миотропом, который непосредственно нацелен на сократительные механизмы сердца, или другим продуктом, содержащим низкомолекулярный селективный активатор миозина сердечной мышцы. В некоторых вариантах осуществления устройство доставки лекарственного средства может содержать или использоваться со средством «соторасиб» (ранее известным как AMG 510), низкомолекулярным ингибитором KRASG12C, или другим продуктом, содержащим низкомолекулярный ингибитор KRASG12C. В некоторых вариантах осуществления устройство доставки лекарственного средства может содержать или использоваться со средством «тезепелумаб», человеческим моноклональным антителом, которое подавляет действие тимусного стромального лимфопоэтина (TSLP), или другим продуктом, содержащим человеческое моноклональное антитело, которое подавляет действие TSLP. В некоторых вариантах осуществления устройство доставки лекарственного средства может содержать или использоваться с AMG 714, человеческим моноклональным антителом, которое связывается с интерлейкином-15 (IL-15), или другим продуктом, содержащим человеческое моноклональное антитело, которое связывается с интерлейкином-15 (IL-15). В некоторых вариантах осуществления устройство доставки лекарственного средства может содержать или использоваться с AMG 890, малой интерферирующей РНК (siRNA), которая снижает липопротеин(а), также известный как Lp(a), или другим продуктом, содержащим малую интерферирующую РНК (siRNA), которая снижает липопротеин(а). В некоторых вариантах осуществления устройство доставки лекарственного средства может содержать или использоваться с ABP 654 (человеческое антитело IgG1 с каппа-цепью), подходящим биоаналогом Stelara® или другим продуктом, содержащим человеческое антитело IgG1 с каппа-цепью и/или связывающимся с субъединицей p40 человеческих цитокинов интерлейкин (IL)-12 и IL-23. В некоторых вариантах осуществления устройство доставки лекарственного средства

может содержать или использоваться с Amjevita™ или Amgevita™ (ранее известными как ABP 501) (mAb к TNF IgG1 человека), подходящим биоаналогом Humira® или другим продуктом, содержащим mAb к TNF IgG1 человека. В некоторых вариантах осуществления устройство доставки лекарственного средства может содержать или использоваться с AMG 160 или другим продуктом, содержащим конструкцию на основе простатспецифического мембранного антигена (PSMA) и антитела ViTE® (биспецифического активатора, привлекающему Т-клетки) к CD3, имеющую увеличенный период полужизни (HLE). В некоторых вариантах осуществления устройство доставки лекарственного средства может содержать или использоваться с AMG 119 или другим продуктом, содержащим клеточную терапию дельта-подобным лигандом 3 (DLL3) CAR Т (Т-клетка химерного антигенного рецептора). В некоторых вариантах осуществления устройство доставки лекарственного средства может содержать или использоваться с AMG 119 или другим продуктом, содержащим клеточную терапию дельта-подобным лигандом 3 (DLL3) CAR Т (Т-клетка химерного антигенного рецептора). В некоторых вариантах осуществления устройство доставки лекарственного средства может содержать или использоваться с AMG 133 или другим продуктом, содержащим антагонист рецептора желудочного ингибиторного полипептида (GIPR) и агонист GLP-1R. В некоторых вариантах осуществления устройство доставки лекарственного средства может содержать или использоваться с AMG 171 или другим продуктом, содержащим аналог дифференциального фактора роста 15 (GDF15). В некоторых вариантах осуществления устройство доставки лекарственного средства может содержать или использоваться с AMG 176 или другим продуктом, содержащим низкомолекулярный ингибитор миелоидного лейкоза 1 (MCL-1). В некоторых вариантах осуществления устройство доставки лекарственного средства может содержать или использоваться с AMG 199 или другим продуктом, содержащим конструкцию на основе биспецифического активатора, привлекающего Т-клетки (ViTE®), имеющую увеличенный период полужизни (HLE). В некоторых вариантах осуществления устройство доставки лекарственного средства может содержать или использоваться с AMG 256 или другим продуктом, содержащим антитело к PD-1 и мутеин IL21 и/или агонист рецептора IL-21, которые спроектированы таким образом, чтобы селективно включать путь интерлейкина 21 (IL-21) в клетках с положительным белком 1 запрограммированной клеточной гибели (PD-1). В некоторых вариантах осуществления устройство доставки лекарственного средства может содержать или использоваться с AMG 330 или другим продуктом, содержащим конструкцию на основе антитела к CD33 и антитела ViTE® (биспецифического активатора, привлекающего Т-клетки) к CD3. В некоторых вариантах осуществления устройство доставки лекарственного средства может содержать или использоваться с AMG 404 или другим продуктом, содержащим моноклональное антитело человека к белку 1 запрограммированной клеточной гибели (PD-1), которое исследуют в качестве средства лечения пациентов с солидными опухолями. В некоторых вариантах осуществления устройство доставки лекарственного средства может содержать или использоваться с

AMG 427 или другим продуктом, содержащим конструкцию на основе антитела к FMS-подобной тирозинкиназе 3 (FLT3) и антитела ViTE® (биспецифического активатора, привлекающего Т-клетки) к CD3, имеющую увеличенный период полужизни (HLE). В некоторых вариантах осуществления устройство доставки лекарственного средства может содержать или использоваться с AMG 430 или другим продуктом, содержащим моноклональное антитело к Jagged-1. В некоторых вариантах осуществления устройство доставки лекарственного средства может содержать или использоваться с AMG 506 или другим продуктом, содержащим мультиспецифическое биологическое средство DARPin®, нацеленное на FAP и 4-1BB, которое исследуют в качестве средства лечения солидных опухолей. В некоторых вариантах осуществления устройство доставки лекарственного средства может содержать или использоваться с AMG 509 или другим продуктом, содержащим бивалентный активатор, привлекающий Т-клетки, и спроектировано с использованием технологии XmAb® 2+1. В некоторых вариантах осуществления устройство доставки лекарственного средства может содержать или использоваться с AMG 562 или другим продуктом, содержащим конструкцию на основе CD19 и CD3 ViTE® (биспецифического активатора, привлекающего Т-клетки), имеющую увеличенный период полужизни (HLE). В некоторых вариантах осуществления устройство доставки лекарственного средства может содержать или использоваться с эфавалейкином альфа (ранее известным как AMG 592) или другим продуктом, содержащим слитый белок мутеин IL-2 Fc. В некоторых вариантах осуществления устройство доставки лекарственного средства может содержать или использоваться с AMG 596 или другим продуктом, содержащим молекулу на основе CD3 и рецептора эпидермального фактора роста vIII (EGFRvIII) ViTE® (биспецифического активатора, привлекающего Т-клетки). В некоторых вариантах осуществления устройство доставки лекарственного средства может содержать или использоваться с AMG 673 или другим продуктом, содержащим конструкцию на основе антитела к CD33 и антитела ViTE® (биспецифического активатора, привлекающего Т-клетки) к CD3, имеющую увеличенный период полужизни (HLE). В некоторых вариантах осуществления устройство доставки лекарственного средства может содержать или использоваться с AMG 701 или другим продуктом, содержащим конструкцию на основе антигена созревания В-клеток (BCMA) и антигена ViTE® (биспецифического активатора, привлекающего Т-клетки) к CD3, имеющую увеличенный период полужизни (HLE). В некоторых вариантах осуществления устройство доставки лекарственного средства может содержать или использоваться с AMG 757 или другим продуктом, содержащим конструкцию на основе антитела к дельта-подобного лиганду 3 (DLL3) и антитела ViTE® (биспецифического активатора, привлекающего Т-клетки) к CD3, имеющую увеличенный период полужизни (HLE). В некоторых вариантах осуществления устройство доставки лекарственного средства может содержать или использоваться с AMG 910 или другим продуктом, содержащим конструкцию на основе белка плотных контактов эпителиальных клеток клаудина 18,2 и антитела ViTE® (биспецифического активатора, привлекающего Т-клетки) к CD3,

имеющую увеличенный период полужизни (HLE).

[0059] Хотя устройства доставки лекарственного средства, узлы, компоненты, подсистемы и способы были описаны посредством приведенных в качестве примера вариантов осуществления, они не ограничены ими. Подробное описание следует интерпретировать как приведенное только в качестве примера, и оно не описывает каждый возможный вариант осуществления настоящего изобретения. Могут быть реализованы многочисленные альтернативные варианты осуществления с использованием либо современной технологии, либо технологии, разработанной после даты подачи настоящего патента, которые, тем не менее, находятся в пределах объема формулы изобретения, определяющей изобретение(изобретения), раскрытое(раскрытые) в настоящем документе.

Специалисты в данной области техники поймут, что широкий ряд модификаций, изменений и комбинаций может быть выполнен применительно к описанным выше вариантам осуществления без отступления от сущности и объема изобретения(изобретений), раскрытого(раскрытых) в настоящем документе, и что такие модификации, изменения и комбинации необходимо рассматривать как попадающие в объем идеи(идей) настоящего изобретения.

ФОРМУЛА ИЗОБРЕТЕНИЯ

1. Устройство доставки лекарственного средства, содержащее:

корпус, имеющий проксимальный конец, дистальный конец и продольную ось, проходящую между его проксимальным концом и дистальным концом;

инъекционный узел, по меньшей мере частично размещенный внутри корпуса, причем инъекционный узел содержит иглу или канюлю;

приводной узел, по меньшей мере частично размещенный внутри корпуса и функционально соединенный с инъекционным узлом, причем приводной узел выполнен с возможностью вхождения в зацепление для доставки лекарственного препарата через инъекционный узел;

защитный элемент, соединенный с возможностью скольжения с корпусом и функционально соединенный с приводным узлом, причем защитный элемент выполнен с возможностью расположения в выдвинутом положении, в котором по меньшей мере проксимальный конец защитного элемента проходит на некоторое расстояние за пределы проксимального конца корпуса, и во втянутом положении, в котором проксимальный конец корпуса выступает на некоторое расстояние за пределы проксимального конца защитного элемента, при этом перемещение защитного элемента во втянутое положение обеспечивает вхождение в зацепление с приводным узлом для доставки лекарственного препарата через инъекционный узел; и

удерживающий механизм, приспособленный для ограничения перемещения приводного узла для предотвращения его вхождению в зацепление таким образом, чтобы препятствовать доставке приводным узлом лекарственного препарата через инъекционный узел во время непреднамеренного перемещения корпуса.

2. Устройство доставки лекарственного средства по п. 1, отличающееся тем, что приводной узел содержит пусковое кольцо, зацепляемое защитным элементом, при этом пусковое кольцо выполнено с возможностью перемещения между исходным положением и положением высвобождения.

3. Устройство доставки лекарственного средства по п. 2, отличающееся тем, что перемещение защитного элемента во втянутое положение переводит пусковое кольцо в положение высвобождения.

4. Устройство доставки лекарственного средства по п. 2 или п. 3, отличающееся тем, что защитный элемент содержит активирующую часть, приспособленную для вхождения в зацепление с пусковым кольцом.

5. Устройство доставки лекарственного средства по любому из пп. 2-4, отличающееся тем, что удерживающий механизм содержит по меньшей мере одну лапку, установленную на гайке, причем лапка приспособлена для вхождения в зацепление с частью пускового кольца для предотвращения перемещения пускового кольца в положение высвобождения.

6. Устройство доставки лекарственного средства по п. 5, отличающееся тем, что дополнительно содержит держатель емкости, функционально соединенный с

инъекционным узлом, причем держатель емкости содержит лапку, приспособленную для вхождения в зацепление с лапкой во время ненамеренного перемещения устройства.

7. Устройство доставки лекарственного средства, содержащее:

корпус, имеющий проксимальный конец, дистальный конец и продольную ось, проходящую между его проксимальным концом и дистальным концом;

инъекционный узел, по меньшей мере частично размещенный внутри корпуса на его проксимальном конце или рядом с ним, причем инъекционный узел содержит иглу или канюлю, емкость для хранения лекарственного средства и держатель емкости, приспособленный для по меньшей мере частичного окружения емкости для хранения лекарственного средства;

приводной узел, по меньшей мере частично размещенный внутри корпуса и функционально соединенный с инъекционным узлом, причем приводной узел содержит пусковое кольцо, выполненное с возможностью перемещения между исходным положением и положением высвобождения для доставки лекарственного препарата через инъекционный узел, и гайку, по меньшей мере частично размещенную по периферии пускового кольца; и

защитный элемент, соединенный с возможностью скольжения с корпусом и функционально соединенный с приводным узлом, причем защитный элемент выполнен с возможностью расположения в выдвинутом положении, в котором по меньшей мере проксимальный конец защитного элемента проходит на некоторое расстояние за пределы проксимального конца корпуса, и во втянутом положении, в котором проксимальный конец корпуса выступает на некоторое расстояние за пределы проксимального конца защитного элемента, при этом при перемещении защитного элемента во втянутое положение часть защитного элемента переводит пусковое кольцо в положение высвобождения для доставки лекарственного препарата через инъекционный узел;

при этом держатель емкости, гайка и пусковое кольцо взаимодействуют так, что образуют удерживающий механизм для предотвращения активации пускового кольца, приводящей к доставке лекарственного препарата через инъекционный узел, во время непреднамеренного перемещения корпуса.

8. Устройство доставки лекарственного средства по п. 7, отличающееся тем, что удерживающий механизм содержит:

по меньшей мере одну лапку, образованную на части гайки;

отверстие для лапки, образованное на пусковом кольце, приспособленное для вмещения по меньшей мере части по меньшей мере одной лапки; и

лапку емкости, образованную на части держателя емкости;

при этом во время неумышленного перемещения устройства лапка емкости приспособлена для вхождения в зацепление с по меньшей мере одной лапкой таким образом, чтобы по меньшей мере часть по меньшей мере одной лапки входила в отверстие для лапки пускового кольца для предотвращения перемещения пускового кольца в положение высвобождения.

9. Устройство доставки лекарственного средства по п. 8, отличающееся тем, что по меньшей мере одна лапка выполнена с возможностью перемещения между исходным состоянием и зацепленным состоянием, при этом в зацепленном состоянии по меньшей мере часть по меньшей мере одной лапки перемещается в радиальном направлении внутрь к продольной оси.

10. Устройство доставки лекарственного средства по п. 9, отличающееся тем, что во время неумышленного перемещения устройства лапка емкости со скольжением входит в зацепление с по меньшей мере одной лапкой для перевода по меньшей мере одной лапки по направлению к продольной оси и в отверстие для лапки пускового кольца.

11. Устройство доставки лекарственного средства по п. 9 или п. 10, отличающееся тем, что по меньшей мере одна лапка смещена в направлении исходного состояния.

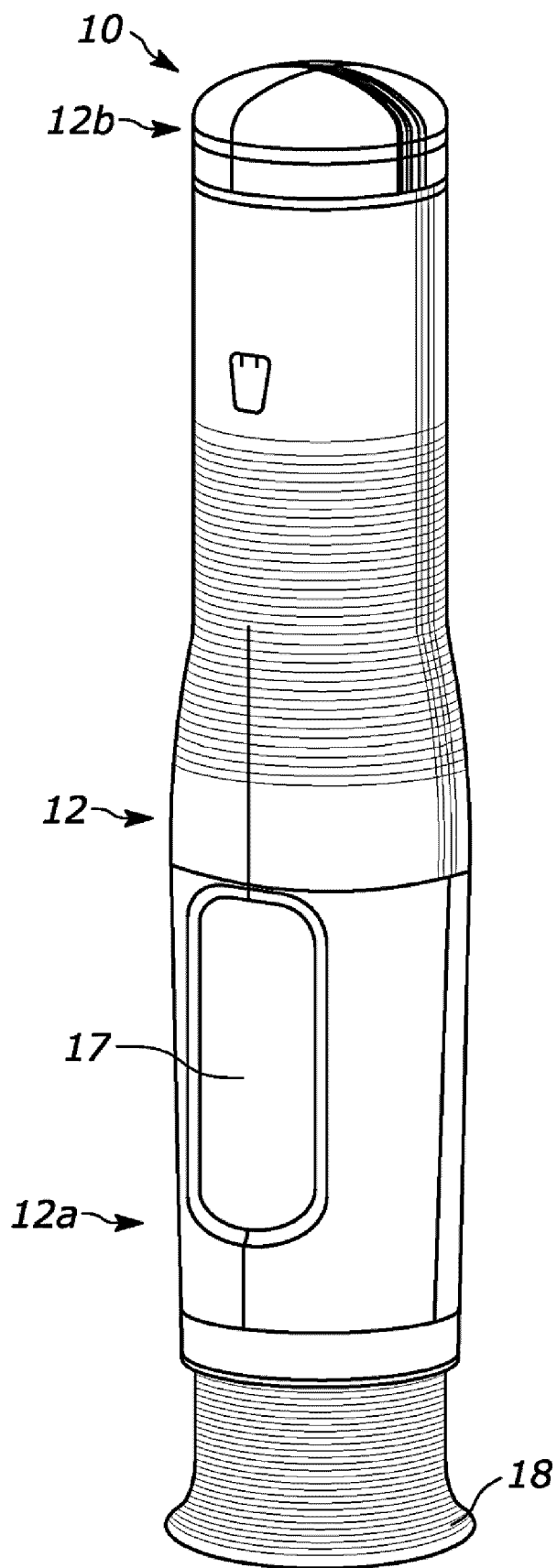
12. Устройство доставки лекарственного средства по п. 11, отличающееся тем, что, когда по меньшей мере одна лапка находится в исходном состоянии, по меньшей мере одна лапка извлечена из отверстия для лапки пускового кольца, вследствие чего пусковое кольцо может быть перемещено в положение высвобождения.

13. Устройство доставки лекарственного средства по любому из пп. 7-12, отличающееся тем, что гайка приспособлена для направления перемещения приводного узла во время доставки лекарственного препарата.

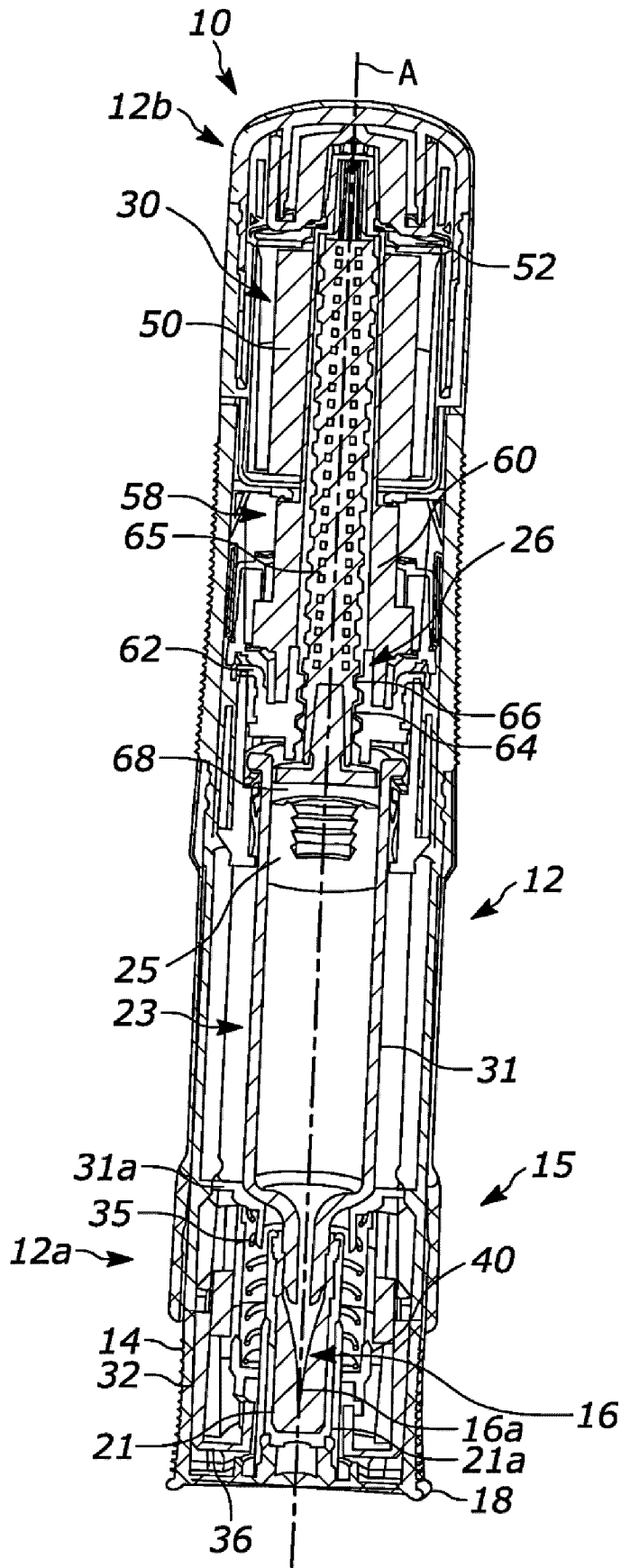
14. Устройство доставки лекарственного средства по любому из пп. 7-13, отличающееся тем, что защитный элемент содержит активирующую часть, приспособленную для вхождения в зацепление с пусковым кольцом.

По доверенности

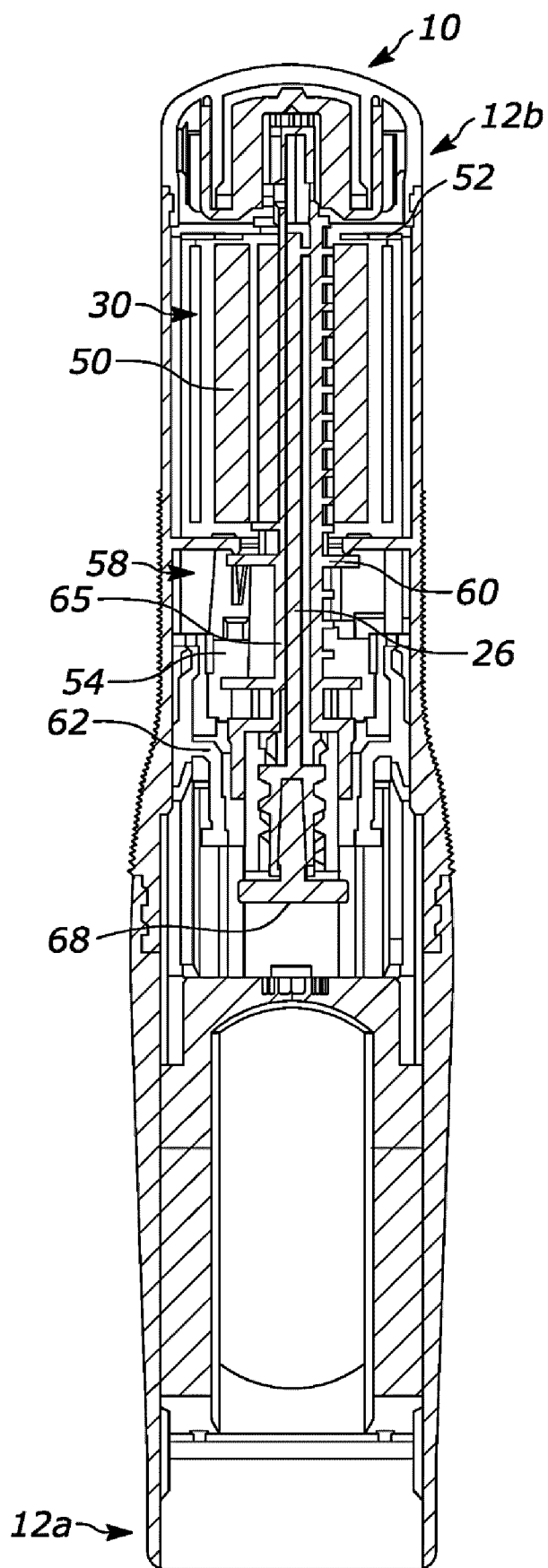
1/9



Фиг. 1



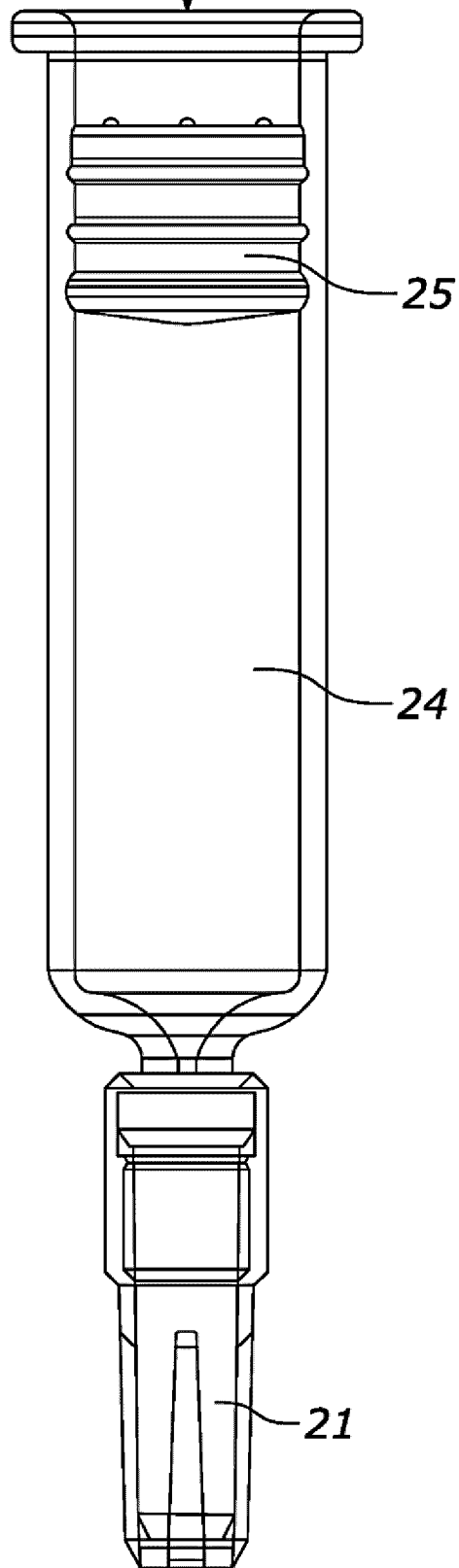
Фиг. 2



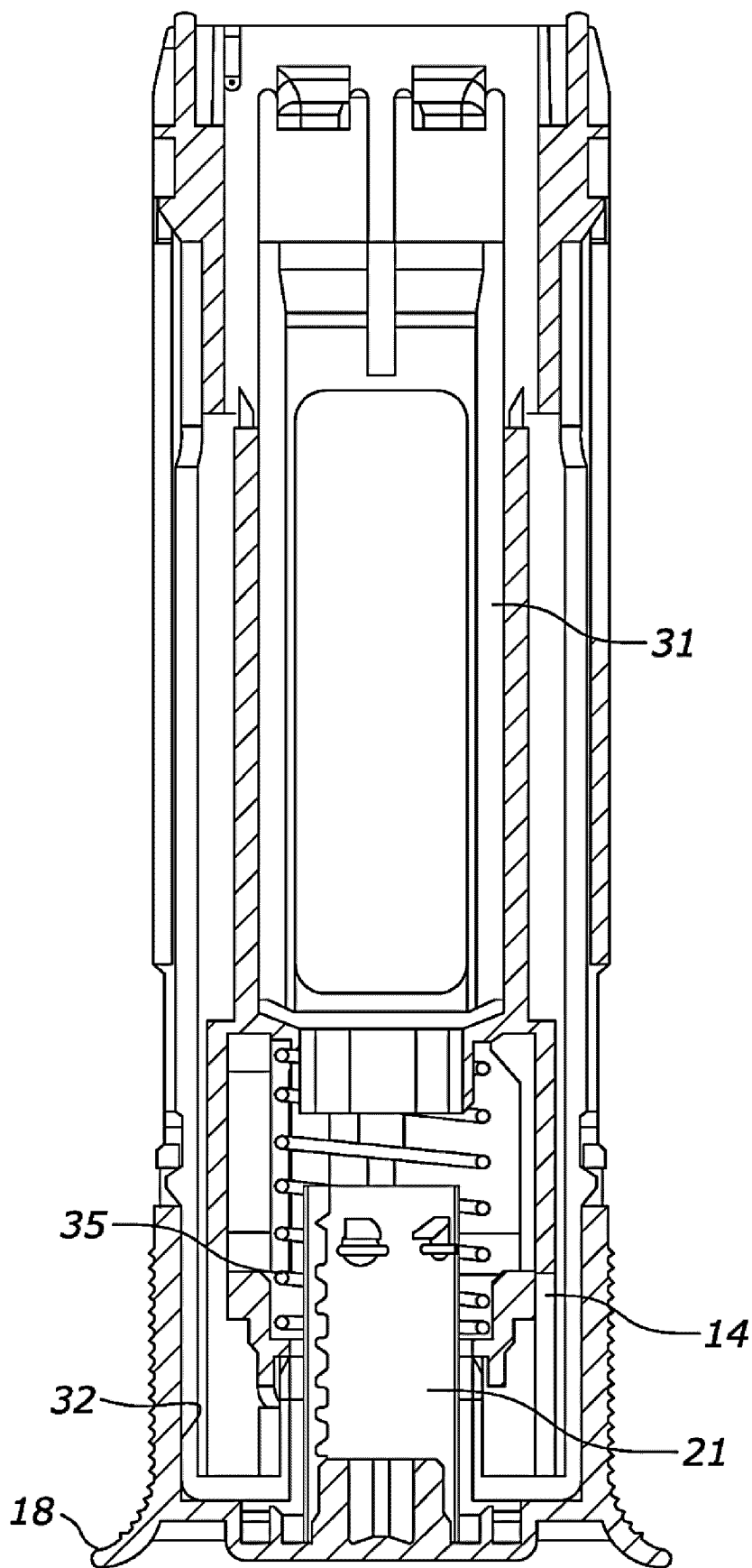
ФИГ. 3А

4/9

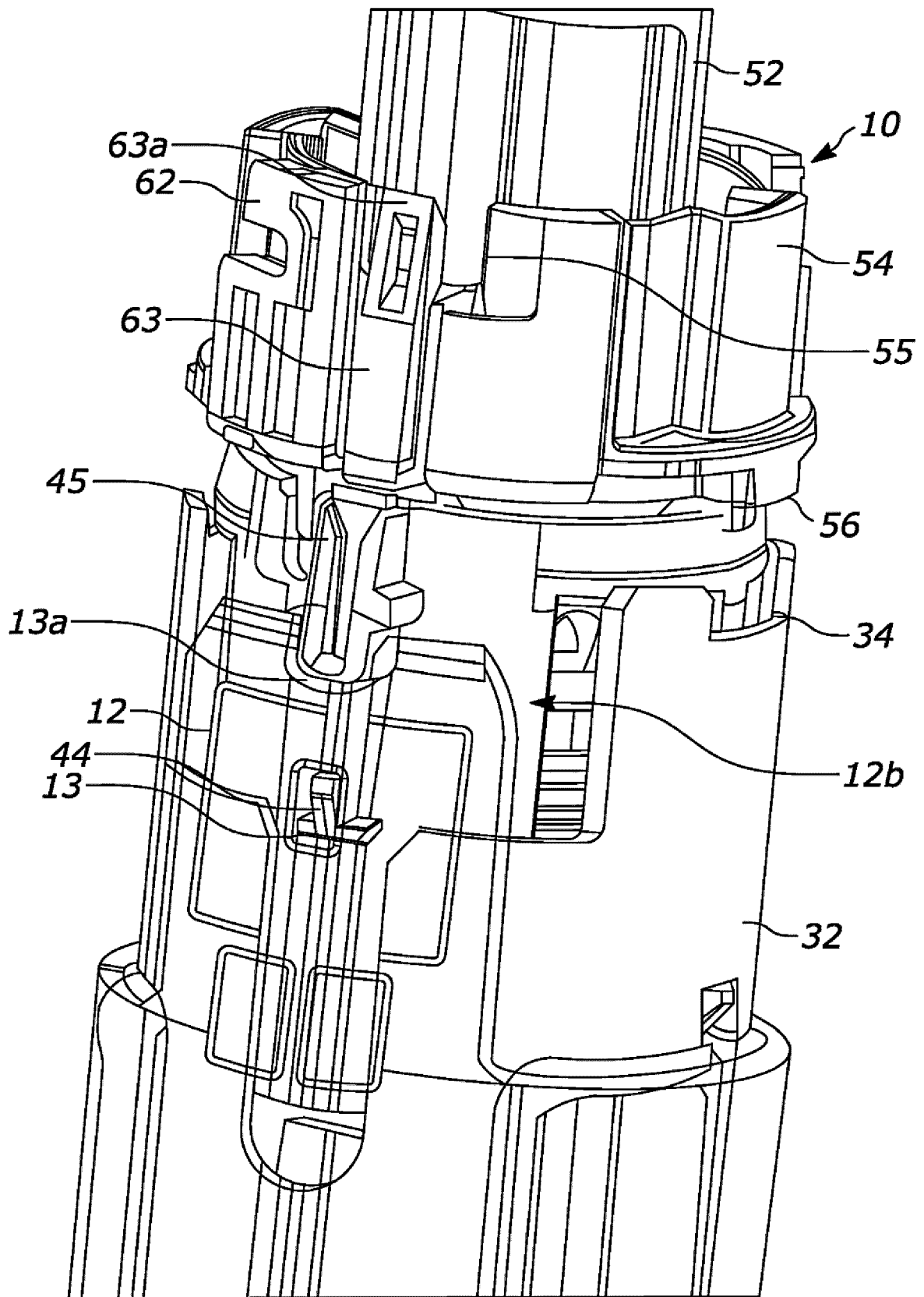
23



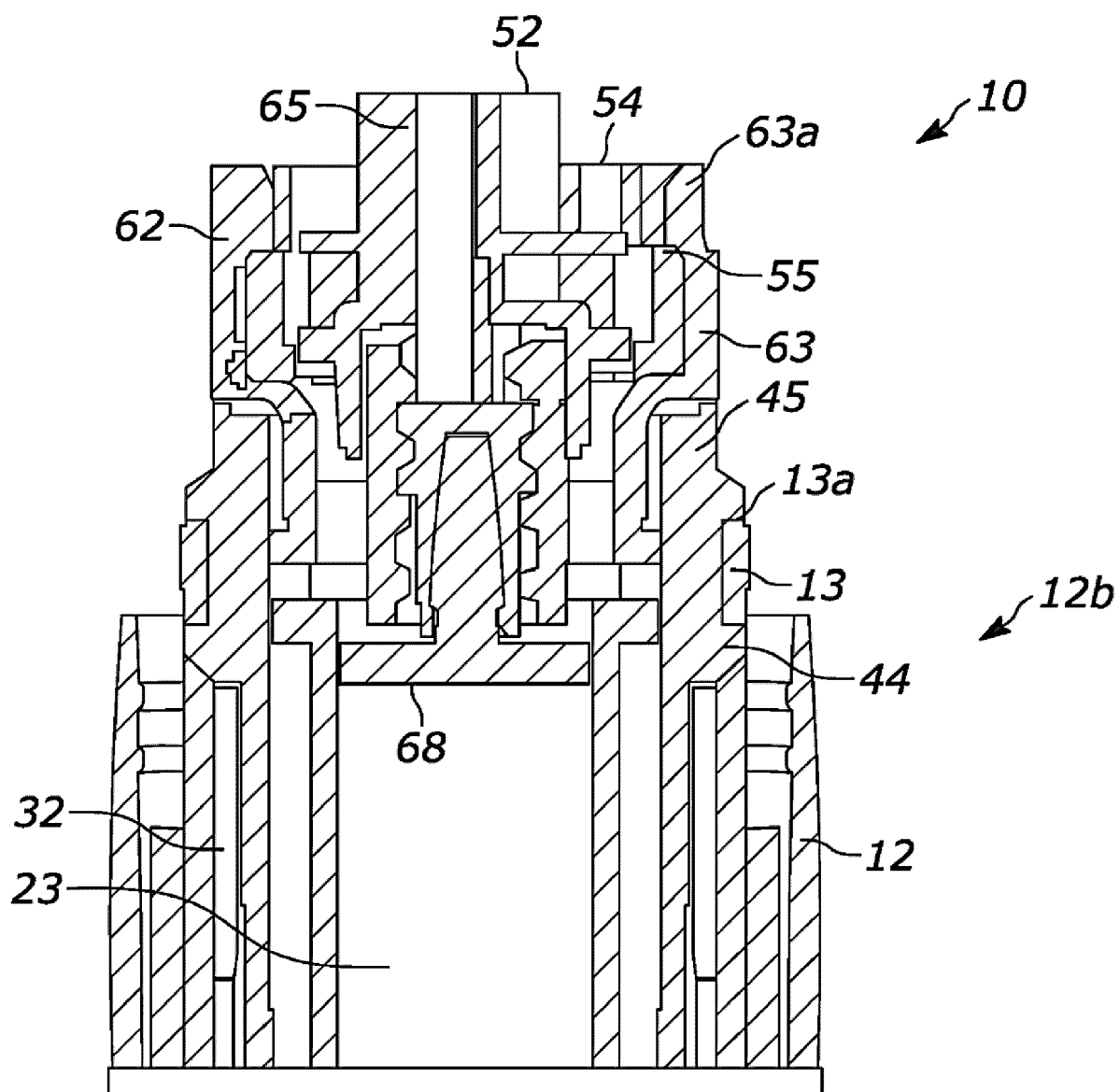
Фиг. 3В



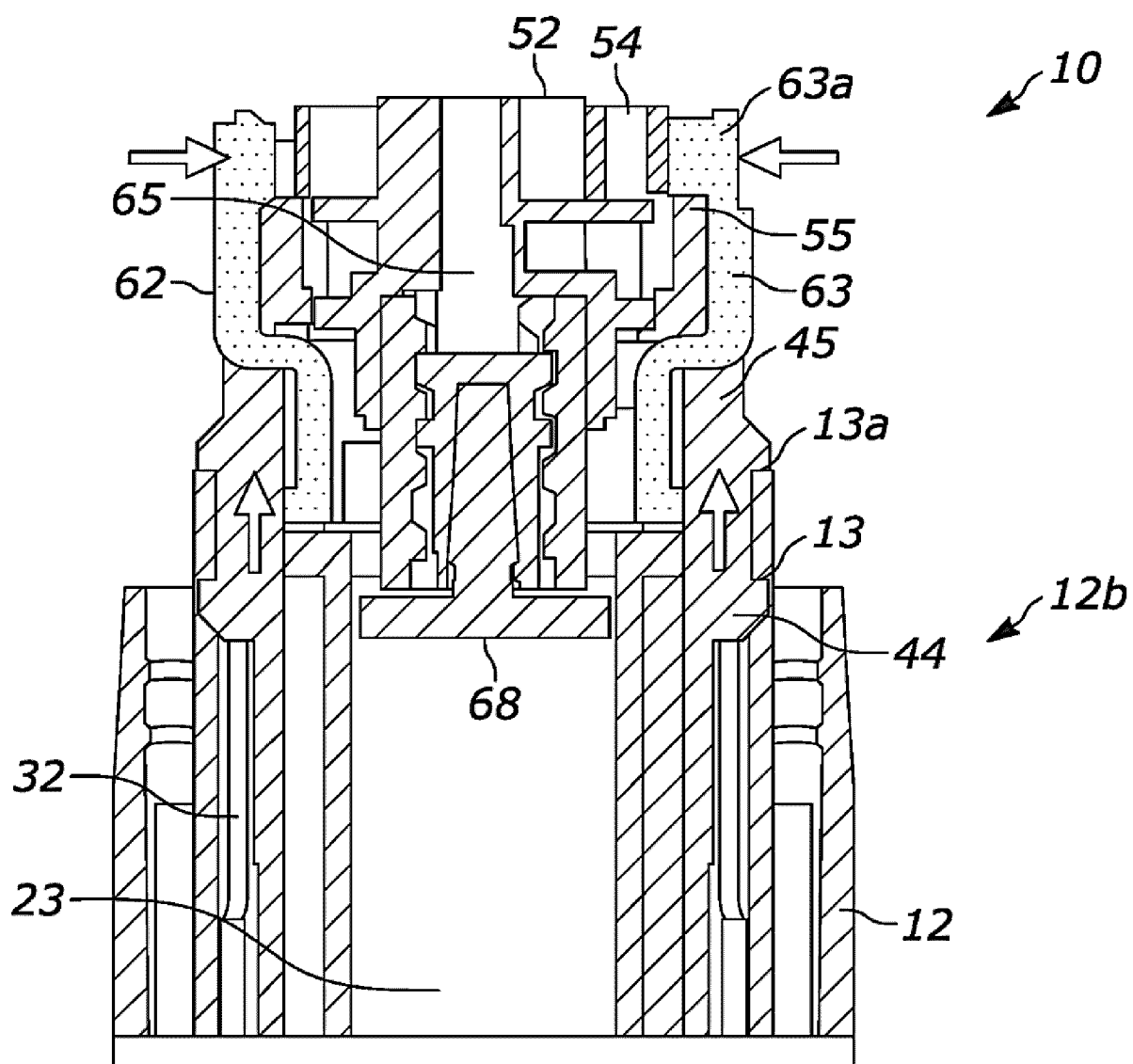
Фиг. 3С



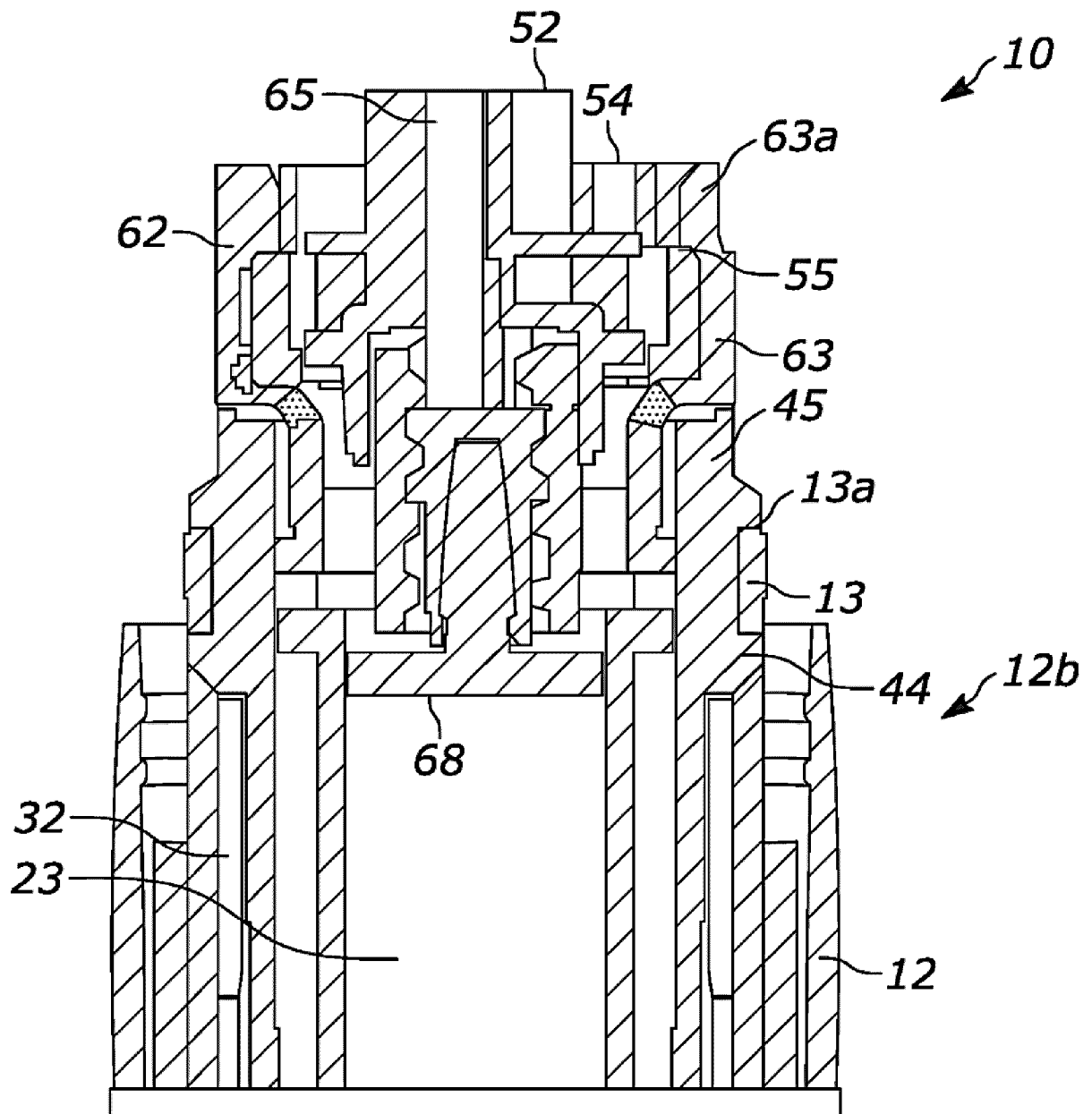
Фиг. 4



Фиг. 5



Фиг. 6



Фиг. 7