

(19)



Евразийское  
патентное  
ведомство

(21) 202490939 (13) A1

(12) ОПИСАНИЕ ИЗОБРЕТЕНИЯ К ЕВРАЗИЙСКОЙ ЗАЯВКЕ

(43) Дата публикации заявки  
2024.09.16

(51) Int. Cl. A21C 3/02 (2006.01)

(22) Дата подачи заявки  
2024.05.03

(54) УСТРОЙСТВО ДЛЯ ПОПЕРЕЧНОГО И ПРОДОЛЬНОГО РАСТЯГИВАНИЯ ПЛАСТА ТЕСТА (ВАРИАНТЫ)

(31) AM20230105Y

(71)(72) Заявитель и изобретатель:

(32) 2023.12.13

ЕНГИБАРЯН МАНВЕЛ (АМ)

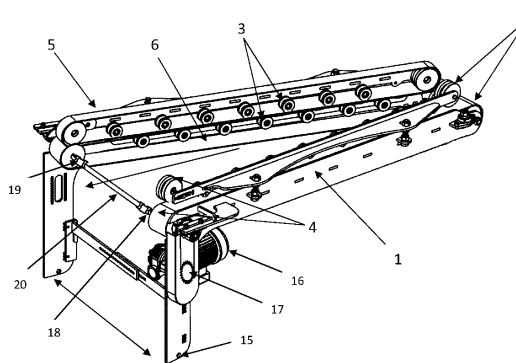
(33) АМ

(74) Представитель:

(96) ЕА/АМ2024/000002 (АМ) 2024.05.03

Петросян А. (АМ)

(57) Изобретение относится к оборудованию хлебопекарной промышленности, в частности к конструкции узла для поперечного и продольного растягивания пласта теста автоматизированной линии для производства тонкого армянского лаваша. Устройство для поперечного и продольного растягивания пласта теста содержит станину (1) из листового металла, состоящую из левой и правой стороны, расположенных под углом друг к другу, конвейерный механизм, представляющий собой две пары транспортеров, содержащие последовательно размещенные входные (2), промежуточные (3) и выходные (4) валики и направляющие ленты, при этом каждая пара состоит из расположенных друг над другом верхнего (5) и нижнего (6) транспортеров, с возможностью захвата пласта теста между верхним (5) и нижним (6) транспортером, причем левая и правая пара установлены соответственно на левой и правой стороне станины. Второй вариант устройства выполнен с возможностью изменения величины угла между сторонами станины (1) посредством механизма (7), выполненного с возможностью изменения угла между сторонами станины (1) путем изменения расстояния между входными роликами (2) нижних транспортеров (6). Механизм (7) установлен на входе устройства у входных роликов (2) нижних транспортеров (6). Задачей изобретения является упрощение и расширение функциональных возможностей устройства путем создания простой конструкции, позволяющей растягивать пласт теста не только в продольном направлении, но и в поперечном, сохраняя при этом структуру и органолептические свойства теста.



A1

202490939

202490939

A1

## Устройство для поперечного и продольного растягивания пласта теста (варианты)

### Область техники

Изобретение относится к оборудованию хлебопекарной промышленности, в частности к конструкции узла для поперечного и продольного растягивания пласта теста автоматизированной линии для производства тонкого армянского лаваша.

### Уровень техники

Известно устройство для непрерывного растягивания полосы теста, содержащее станину, конвейерный механизм, представляющий собой последовательно размещенные входной, промежуточный и выходной ленточные конвейеры, выполненные с возможностью изменения скоростей перемещения каждого из них и ступенчатого возрастания скорости перемещения по направлению движения теста от одного ленточного конвейера к ближнему к нему ленточному конвейеру, расположенному выше по направлению движения теста. Устройство содержит приспособление для удержания теста, содержащее валковый механизм, включающий ряд валков, выполненных с возможностью вращения вокруг своих осей и перемещения вдоль эллиптической траектории, образованной наружными поверхностями вращающихся валков (патент на изобретения SU1669387, МПК: А21С3/00; А21С3/02, опубл. 07.08.1991).

Недостатком данного устройства являются ограниченные функциональные возможности, так как оно предназначено только для продольного растягивания пласта теста, но не поперечного растягивания, а также сложность конструкции.

### Сущность изобретения

Задачей изобретения является упрощение и расширение функциональных возможностей устройства путем создания простой конструкции, позволяющей растягивать пласт теста не только в продольном направлении, но и в поперечном, сохраняя при этом структуру и органолептические свойства теста.

Сущностью первого варианта предлагаемого изобретения является устройство для поперечного и продольного растягивания пласта теста, содержащее станину из листового металла, состоящую из левой и правой стороны, расположенных под углом друг к другу, конвейерный механизм, представляющий собой две пары транспортёров, содержащие последовательно размещенные входные, промежуточные и выходные валики и направляющие ленты, при этом каждая пара состоит из расположенных друг над другом верхнего и нижнего

транспортеров, с возможностью захвата пласта теста между верхним и нижним транспортером, причем левая и правая пара установлены соответственно на левой и правой стороне станины.

5           Сущностью второго варианта предлагаемого изобретения является устройство для поперечного и продольного растягивания пласта теста, содержащее станину из листового металла, состоящую из левой и правой стороны, расположенных под углом друг к другу с  
10           возможностью изменения величины угла, конвейерный механизм, представляющий собой две пары транспортёров, содержащие последовательно размещенные входные, промежуточные и выходные валики и направляющие ленты, при этом каждая пара состоит из расположенных друг над другом верхнего и нижнего транспортеров, с возможностью захвата пласта теста  
15           между верхним и нижним транспортером, причем левая и правая пара установлены соответственно на левой и правой стороне станины, причем на входе устройства у входных роликов нижних транспортеров установлен механизм для регулировки толщины растягиваемого пласта теста, выполненный с возможностью изменения угла между сторонами станины путем изменения расстояния между входными роликами нижних транспортеров.

20           В предпочтительном варианте исполнения механизм для регулировки толщины растягиваемого пласта теста содержит левую и правую подвижные площадки для установки левой и правой сторон станины соответственно. К каждой площадке жестко закреплена пара подшипников скольжения, направляющие для подшипников скольжения, правая и левая зубчатые рейки, каждая из которых соединена соответственно с правым и левым подшипником  
25           скольжения. Между рейками установлена шестерня для передачи движения от одной рейки к другой, причем для плотного прилегания зубчатых реек к шестерне с внешней стороны каждой из реек установлен регулируемый прижимной ролик.

#### Краткий перечень графических материалов

На Фиг.1 представлен общий вид первого варианта предлагаемого устройства.

25           На Фиг.2 представлен общий вид второго варианта предлагаемого устройства.

На Фиг. 3 представлен механизм (7) для регулировки толщины растягиваемого пласта теста.

#### Осуществление изобретения

30           Если уменьшать толщину пласта теста путем раскаточных валиков, то при уменьшении толщины пласта теста до определенной толщины разрушается глютен от слишком большого давления и появляются в тонком тесте микротрещины, которые далее отрицательно

сказываются на качестве продукции, а именно: теряются вкусовые качества, аромат продукции, а также пласт рвется из-за слабой молекулярной связи вдоль раскатанного теста.

Предлагаемое устройство для поперечного и продольного растягивания пласта теста является одним из важных узлов для обработки и подачи непрерывного, равномерного пласта теста в автоматизированной линии для производства тонкого армянского лаваша. Оно предназначено для растягивания пласта теста как вдоль, так и поперёк, тем самым регулируя толщину теста и позволяет добиться тонкой заготовки пласта теста, не разрушая его структуру.

Первый вариант предлагаемого устройства содержит станину (1) из листового металла, состоящую из левой и правой стороны, расположенных под углом друг к другу, конвейерный механизм, представляющий собой две пары транспортёров, содержащие последовательно размещенные входные (2), промежуточные (3) и выходные (4) валики и направляющие ленты, при этом каждая пара состоит из расположенных друг над другом верхнего (5) и нижнего (6) транспортеров, с возможностью захвата пласта теста между верхним (5) и нижним (6) транспортером, причем левая и правая пара установлены соответственно на левой и правой стороне станины.

Второй вариант предлагаемого устройства содержит станину (1) из листового металла, состоящую из левой и правой стороны, расположенных под углом друг к другу с возможностью изменения величины угла, конвейерный механизм, представляющий собой две пары транспортёров, содержащие последовательно размещенные входные (2), промежуточные (3) и выходные (4) валики и направляющие ленты, при этом каждая пара состоит из расположенных друг над другом верхнего (5) и нижнего (6) транспортеров, с возможностью захвата пласта теста между верхним (5) и нижним (6) транспортером, причем левая и правая пара установлены соответственно на левой и правой стороне станины. На входе устройства у входных роликов (2) нижних транспортеров (6) установлен механизм (7) для регулировки толщины растягиваемого пласта теста, выполненный с возможностью изменения угла между сторонами станины (1) путем изменения расстояния между входными роликами (2) нижних транспортеров (6).

В предпочтительном варианте исполнения механизм (7) содержит левую и правую подвижные площадки (8) для установки левой и правой сторон станины (1) соответственно. К каждой площадке (8) жестко закреплена пара подшипников скольжения (9), направляющие (10) для подшипников скольжения (9), правая и левая зубчатые рейки (11), каждая из которых соединена соответственно с правым и левым подшипником скольжения (9). Между рейками

установлена шестерня (12) для передачи движения от одной рейки к другой, причем для плотного прилегания зубчатых реек (11) к шестерне (12) с внешней стороны каждой из реек установлен регулируемый прижимной ролик (13).

5 Вязкоупругий материал, каким является тесто, обычно имеет низкую устойчивость к внешней силе и неоднородные свойства, поэтому важно постепенное и осторожное растяжение до нужных размеров. Предлагаемое изобретение решает также и эту задачу. Принцип работы механизма верхнего (5) и нижнего транспортеров (6) с возможностью захвата, перемещения с постепенным увеличением ширины пласта по мере перемещения, позволяет изменять ширину пласта теста на его выходе, тем самым изменять его толщину. Это техническое решение  
10 позволяет избежать многочисленного раскатывания теста, сохраняет структуру теста и органолептические свойства. Верхний транспортер (5) в паре с нижним транспортером (6) расположен под углом другой паре транспортёров (5) и (6),.

Пласт теста зажимается между лентами верхнего (5) и нижнего (6) транспортеров и на протяжении всей длины транспортерных лент растягивается вдоль и поперек. Растягивание  
15 пласта теста вдоль происходит за счет того, что скорость подачи пласта теста на растягивающее устройство меньше скорости транспортеров растягивающего устройства. Усилие, необходимое для продольной растяжки, регулируется за счет изменения скорости движения транспортеров растягивающего устройства. Растягивание пласта теста поперек осуществляется за счет того, что верхний транспортер (5) в паре с нижним транспортером (6)  
20 расположен под углом к другой паре транспортёров. Так как пары транспортеров расположены под углом друг к другу, то по направлению движения транспортеров расстояние между ними увеличивается и пласт теста, который захватывается и зажимается между верхними и нижними транспортерами, по мере продвижения расширяется и происходит поперечное растягивание пласта теста и, соответственно, уменьшение толщины. Вторым вариантом предлагаемого  
25 изобретения предусматривает возможность изменения угла между парами транспортеров. Поперечное растягивание, а следовательно ширина пласта теста, регулируется изменением угла между левой и правой стороной станины, а следовательно, изменением угла между установленными на них левой и правой парой транспортеров.

В предпочтительном варианте исполнения изменение угла между левой и правой  
30 стороной станины осуществляется с помощью специального механизма (7), установленного на входе устройства у входных роликов (2) нижних транспортеров (6). С его помощью изменяют

расстояние между входными роликами (2) нижних транспортеров (6), что приводит к изменению угла между парами транспортеров.

Механизм (7), показанный на фиг. 3, содержит левую и правую площадки (8) для установки левой и правой сторон станины (1). Площадки установлены с возможностью перемещения по направляющим (10) посредством жёстко закрепленных к каждой площадке (8) пары подшипников скольжения (9), движущимися по направляющим (10). Механизм содержит правую и левую зубчатые рейки (11), каждая из которых соединена соответственно с правым и левым подшипником скольжения (9). Между рейками установлена шестерня (12) для передачи движения от одной рейки к другой. Для плотного прилегания зубчатых реек (11) к шестерне (12), с внешней стороны каждой рейки (11) установлен регулируемый прижимной ролик (13), позволяющий регулировать прижатие зубчатой рейки (11) к шестерне (12). При движении одной из площадок (8) по направляющим посредством подшипника скольжения (9), движется также соответствующая зубчатая рейка, которая закреплена к подшипнику скольжения. Движение рейки (11) в правую или левую сторону шестерня (12) передает на вторую зубчатую рейку. Поскольку вторая зубчатая рейка посредством соответствующего подшипника (9) соединена со второй площадкой, то происходит синхронное движение обеих площадок (8) либо друг к другу, либо друг от друга. Соответственно меняется угол между сторонами станины (1) и, следовательно, между парами транспортеров растягивающего устройства, которые установлены на этих сторонах станины.

В примере конкретного исполнения механизм (7) регулируется вручную посредством ручки (14), которая закреплена к подвижной площадке (8). При движении ручки (14) вправо или влево две стороны станины плавно двигаются в необходимом направлении. Весь этот механизм позволяет легко выставить необходимую толщину и ширину пласта теста. Также возможно исполнение устройства с автоматической регулировкой толщины растягиваемого пласта теста. Для этого необходимо установить электродвигатель, датчики и электрооборудование, позволяющую синхронизировать работу механизмов.

На выходе растягивающего устройства в нижней части станины установлены подшипники (15), которые позволяют скользить выходной части и не заклинивать нижнюю часть станины при изменении угла, станина не касается пола и двигается на подшипниках. Также на выходе растягивающего устройства установлен мотор-редуктор (16), который с помощью цепной передачи (17) передает движение на осевой вал (18) нижнего выходного

валика (4). На осевой вал (18) справа и слева установлена крестовина (19), также между крестовинами установлен вал передачи движения (20).

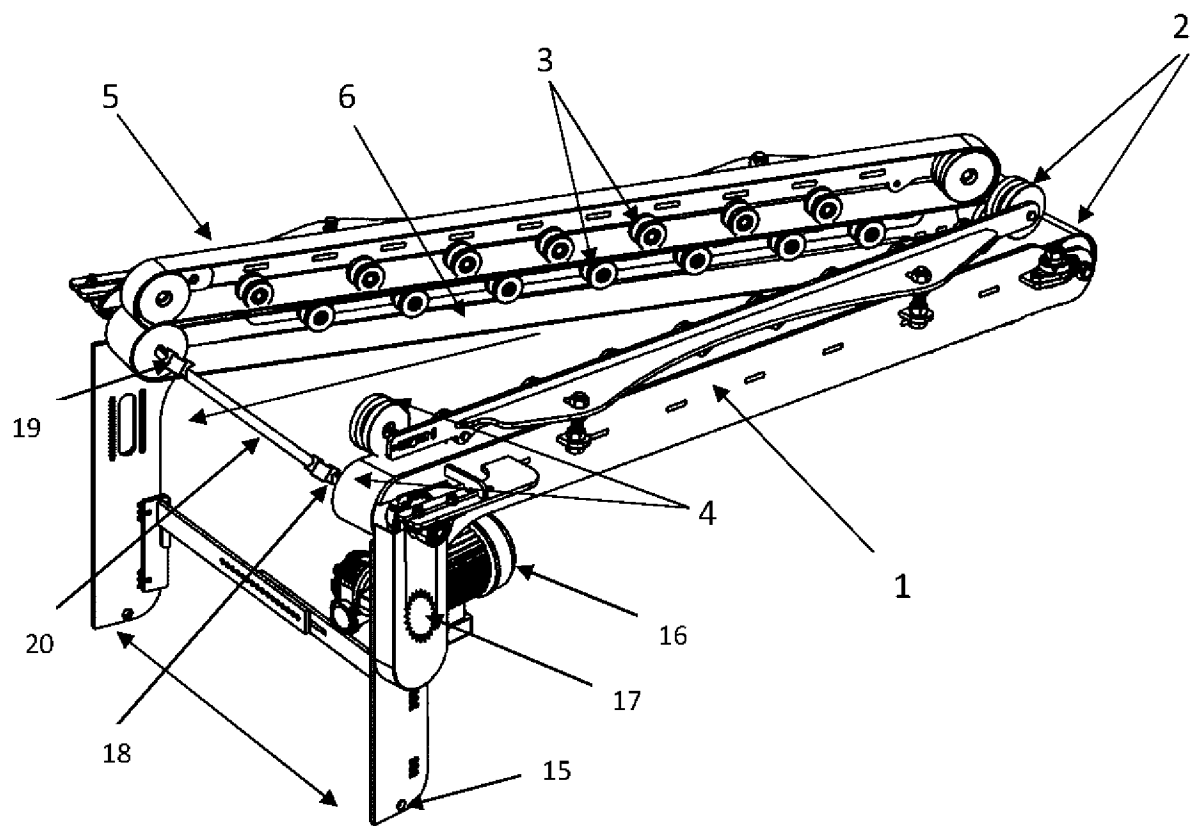
## Формула изобретения

1. Устройство для поперечного и продольного растягивания пласта теста, содержащее станину (1) из листового металла, состоящую из левой и правой стороны, расположенных под углом друг к другу, конвейерный механизм, представляющий собой две пары транспортёров, содержащие последовательно размещенные входные (2), промежуточные (3) и выходные (4) валики и направляющие ленты, при этом каждая пара состоит из расположенных друг над другом верхнего (5) и нижнего (6) транспортеров, с возможностью захвата пласта теста между верхним (5) и нижним (6) транспортером, причем левая и правая пара установлены соответственно на левой и правой стороне станины.

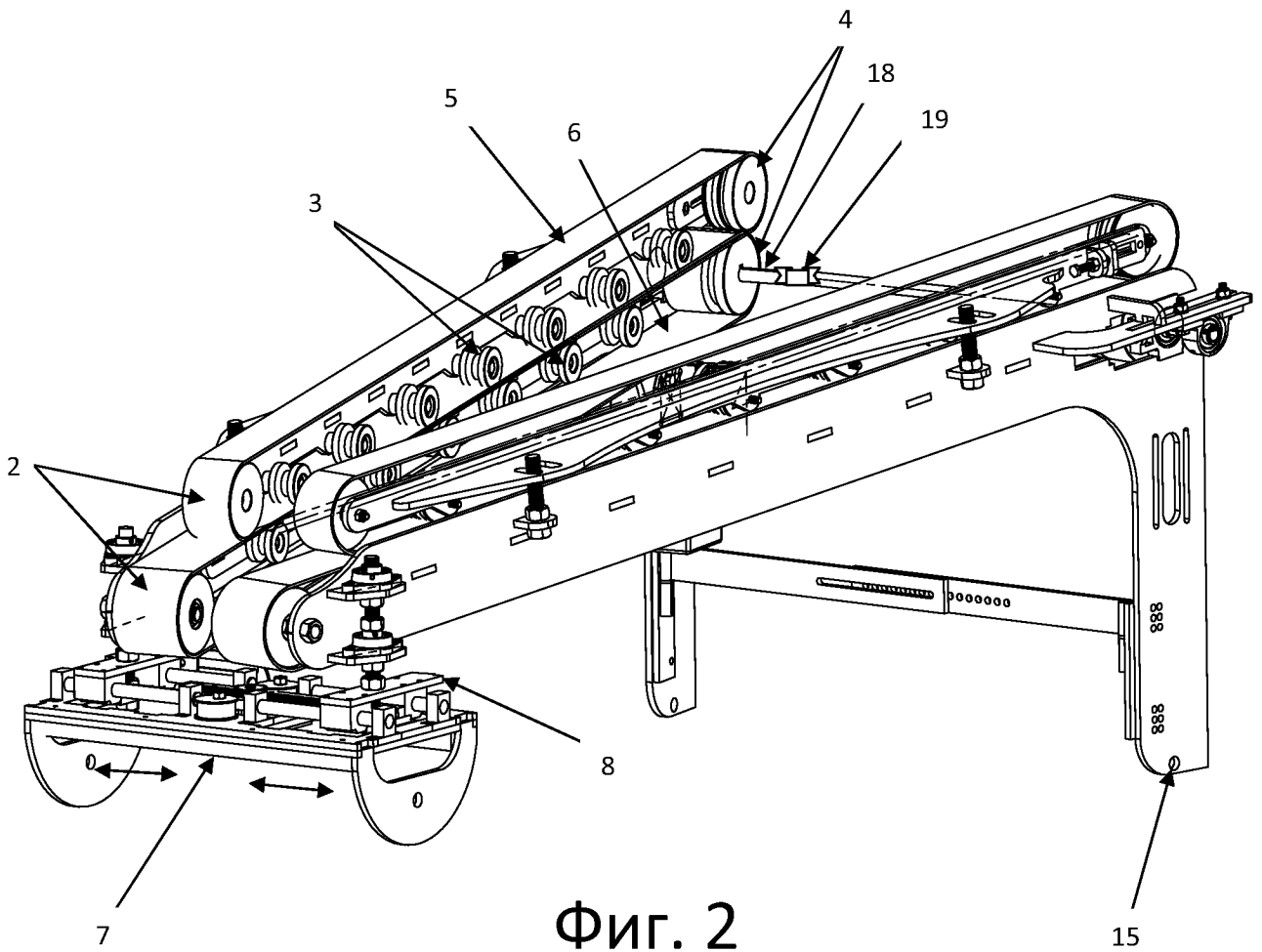
2. Устройство для поперечного и продольного растягивания пласта теста, содержащее станину (1) из листового металла, состоящую из левой и правой стороны, расположенных под углом друг к другу с возможностью изменения величины угла, конвейерный механизм, представляющий собой две пары транспортёров, содержащие последовательно размещенные входные (2), промежуточные (3) и выходные (4) валики и направляющие ленты, при этом каждая пара состоит из расположенных друг над другом верхнего (5) и нижнего (6) транспортеров, с возможностью захвата пласта теста между верхним (5) и нижним (6) транспортером, причем левая и правая пара установлены соответственно на левой и правой стороне станины, причем на входе устройства у входных роликов (2) нижних транспортеров (6) установлен механизм (7) для регулировки толщины растягиваемого пласта теста, выполненный с возможностью изменения угла между сторонами станины (1) путем изменения расстояния между входными роликами (2) нижних транспортеров (6).

3. Устройство по п. 2, отличающееся тем, что механизм (7) содержит левую и правую подвижные площадки (8) для установки левой и правой сторон станины (1) соответственно, к каждой площадке (8) жестко закреплена пара подшипников скольжения (9), направляющие (10) для подшипников скольжения (9), правая и левая зубчатые рейки (11), каждая из которых соединена соответственно с правым и левым подшипником скольжения (9), между рейками установлена шестерня (12) для передачи движения от одной рейки к другой, причем для плотного прилегания зубчатых реек (11) к шестерне (12) с внешней стороны каждой из реек установлен регулируемый прижимной ролик (13).

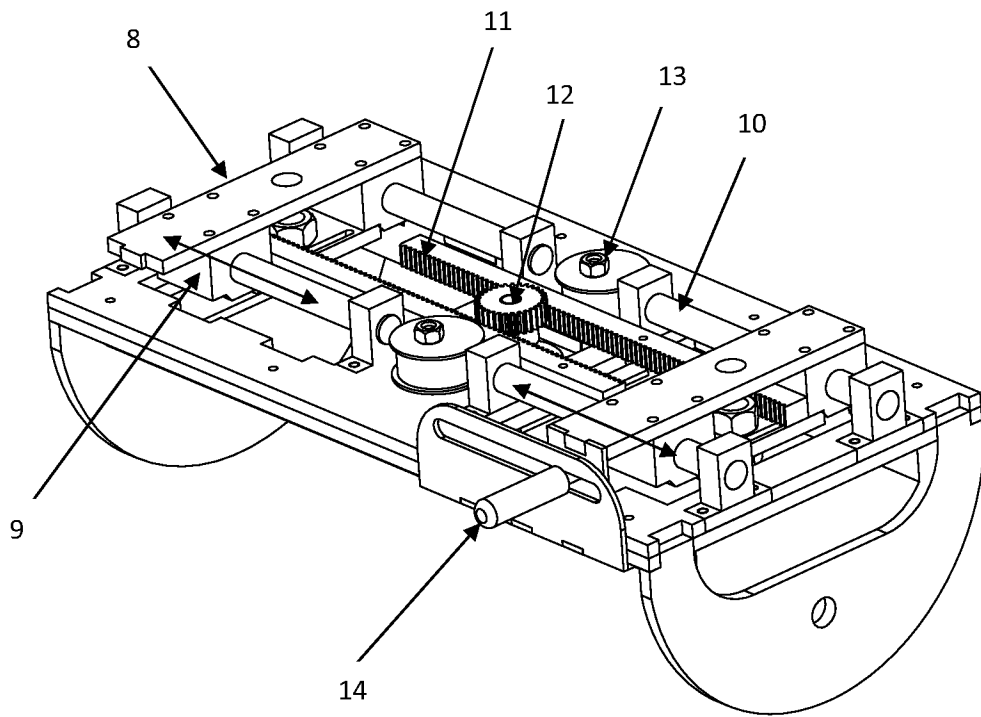




Фиг. 1



Фиг. 2



Фиг. 3

**ОТЧЕТ О ПАТЕНТНОМ ПОИСКЕ**

(статья 15(3) ЕАПК и правило 42 Патентной инструкции к ЕАПК)

Номер евразийской заявки:

**202490939****А. КЛАССИФИКАЦИЯ ПРЕДМЕТА ИЗОБРЕТЕНИЯ:**

МПК:

**A21C3/02** (2006.01)

СПК:

**A21C 3/02**  
**A21C 3/022****Б. ОБЛАСТЬ ПОИСКА:**

A21C 3/00, 3/02

Электронная база данных, использовавшаяся при поиске (название базы и, если возможно, используемые поисковые термины)  
EAPATIS, Yandex Patents, Роспатент платформа, Espacenet, Google Patents, YouTube**В. ДОКУМЕНТЫ, СЧИТАЮЩИЕСЯ РЕЛЕВАНТНЫМИ**

Категория*	Ссылки на документы с указанием, где это возможно, релевантных частей	Относится к пункту №
X	Производство лаваша. Оборудование Kumkaуа (Кумкая). YouTube [онлайн] [видео]. Кумкая Россия (Kumkaya Russia), 24.02.2018 [найдено 19.06.2024]. Найдено в <a href="https://www.youtube.com/watch?v=JK0ZTmtotis">https://www.youtube.com/watch?v=JK0ZTmtotis</a> (видеозапись: 0:33-0:39 мин/сек)	1
X	Автоматическая линия для лаваша. YouTube [онлайн] [видео]. Durgayan, 11.12.2023 г. [найдено 19.06.2024]. Найдено в <a href="https://www.youtube.com/watch?v=yMsKgw765RI">https://www.youtube.com/watch?v=yMsKgw765RI</a> (видеозапись: 0:21-0:24 мин/сек)	1
X	Автоматизированная линия производства лаваша. YouTube [онлайн] [видео]. Шаген Шагинян. 23.04.2023 г. [найдено 19.06.2024]. Найдено в <a href="https://www.youtube.com/watch?v=qpdcCpvg0dw">https://www.youtube.com/watch?v=qpdcCpvg0dw</a> (видеозапись: 0:26-0:36 мин/сек)	1
Y	(СНОТОGLOU DIAMANTIS FOTI и др), 2015-12-14, реферат, формула изобретения, фиг.1-2	2
Y	Производство лаваша. Оборудование Kumkaуа (Кумкая). YouTube [онлайн] [видео]. Кумкая Россия (Kumkaya Russia), 24.02.2018 [найдено 19.06.2024]. Найдено в <a href="https://www.youtube.com/watch?v=JK0ZTmtotis">https://www.youtube.com/watch?v=JK0ZTmtotis</a> (видеозапись: 0:33-0:39 мин/сек)	2
A	GB1466314 A (EVEREX CORP и др.), 1977-03-09, весь документ	1-3
A	DE 2555929 B2 (EVEREX CORP и др.), 1980-11-20, весь документ	1-3

 последующие документы указаны в продолжении графы

\* Особые категории ссылочных документов:

«А» - документ, определяющий общий уровень техники

«D» - документ, приведенный в евразийской заявке

«E» - более ранний документ, но опубликованный на дату подачи евразийской заявки или после нее

«O» - документ, относящийся к устному раскрытию, экспонированию и т.д.

"P" - документ, опубликованный до даты подачи евразийской заявки, но после даты испрашиваемого приоритета"

«Т» - более поздний документ, опубликованный после даты приоритета и приведенный для понимания изобретения

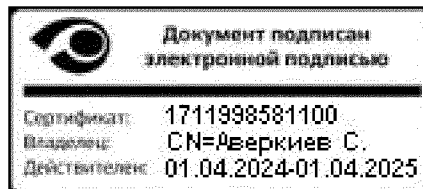
«X» - документ, имеющий наиболее близкое отношение к предмету поиска, порочащий новизну или изобретательский уровень, взятый в отдельности

«Y» - документ, имеющий наиболее близкое отношение к предмету поиска, порочащий изобретательский уровень в сочетании с другими документами той же категории

«&amp;» - документ, являющийся патентом-аналогом

«L» - документ, приведенный в других целях

Дата проведения патентного поиска: 21 июня 2024 (21.06.2024)

Уполномоченное лицо:  
Начальник Управления экспертизы

С.Е. Аверкиев