

(19)



**Евразийское  
патентное  
ведомство**

(21) **202491092** (13) **A1**

**(12) ОПИСАНИЕ ИЗОБРЕТЕНИЯ К ЕВРАЗИЙСКОЙ ЗАЯВКЕ**

**(43)** Дата публикации заявки  
**2024.11.14**

**(51)** Int. Cl. *A62C 19/00* (2006.01)  
*A63C 19/02* (2006.01)  
*A63B 71/00* (2006.01)  
*A63B 71/02* (2006.01)

**(22)** Дата подачи заявки  
**2024.04.02**

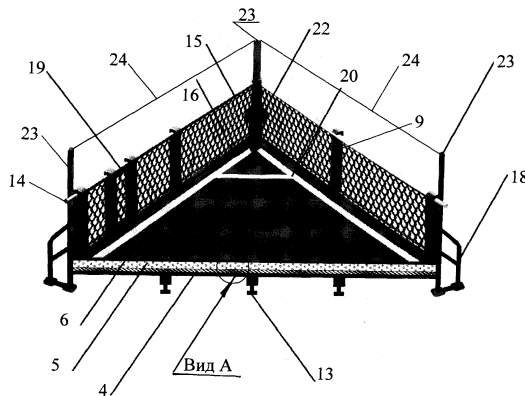
**(54) ПОЛЕ МОБИЛЬНОЕ ИГРОВОЕ**

**(96)** 2024/EA/0019 (BY) 2024.04.02

**(74)** Представитель:  
**Самцов В.П. (BY)**

**(71)(72)** Заявитель и изобретатель:  
**ДРОБЫШЕВ ДЕНИС ИВАНОВИЧ**  
**(BY)**

**(57)** Изобретение относится к сфере отдыха и развлечений и предназначено для проведения тренировочных занятий и групповых соревнований с элементами силовой борьбы. Технический результат: технологичность монтажа/демонтажа и транспортабельность, надежность конструкции основания и ограждения, улучшенная эффективность защитных свойств покрытия игровой площадки. Поле содержит основание (1) в форме ромба из металлических каркасных модулей (2), игровую площадку (3) и ограждение (7). Металлические каркасные модули (2) изготовлены из профильных стальных труб (11) в виде сборных ферм (10), соединены между собой быстросъемными безболтовыми креплениями (12) и снабжены регулируемыми по высоте винтовыми опорами (13). Ограждение (7) снабжено по меньшей мере одной входной/выходной калиткой (19) и выполнено из металлических рамных сегментов (15), которые обтянуты сеткой (16), закрепленной червячными хомутами (17) для регулировки силы натяжения. Рамные сегменты (15) смонтированы на вертикальных стойках (8), которые усилены контрфорсами (18). Над ограждением (7) на стойках (23) установлен сеточный экран (24) для предотвращения выпадения мяча за пределы игровой площадки (3).



**A1**

**202491092**

**202491092**

**A1**

## Поле мобильное игровое

Изобретение относится к сфере отдыха и развлечений, а именно к игровым видам спорта с мячом, и предназначено для проведения тренировочных занятий и групповых соревнований с элементами силовой борьбы.

Известно мобильное спортивное и/или тренировочное сооружение содержащее основание со спортивной и/или тренировочной площадкой [1]. Сооружение также включает крышу и мобильные блоки, установленные, по меньшей мере, по периметру, по меньшей мере, одной спортивной и/или тренировочной площадки, по меньшей мере, в два ряда по высоте с возможностью образования внешними сторонами мобильных блоков внешних стен сооружения. В одном из мобильных блоков образовано по меньшей мере одно помещение, при этом мобильные блоки соединены с крышей с возможностью создания, по меньшей мере, над одной спортивной и/или тренировочной площадке изолированного помещения. Два мобильных блока, расположенных в одном ряду, образованы каркасом со стойками, верхними и нижними продольными и поперечными балками, с которым соединены панели пола и, по меньшей мере, одной стены, расположены по одной стороне сооружения с образованием галереи, в которой расположены места для зрителей и/или тренажеры.

Недостатком аналога является выполнение спортивного/тренировочного сооружения высоко габаритным, что затрудняет его транспортировку и монтаж на новом месте. Недостатком также является отсутствие в составе сооружения площадок с игровым полем для соревнований или тренировок по смешанным единоборствам, в частности игр с мячом с элементами силовой борьбы.

Известна также игровая система включает игровое поле в форме ромба с плоским мягким покрытием, игровой инвентарь и мяч [2]. Игровое поле разделено на зоны, по периметру имеет сеточное ограждение и снабжено двумя игровыми воротами виде вертикальной трубчатой стойки с Г-образным раструбом в

верхней части, которые расположены в острых углах ромба игрового поля. Сеточное ограждение имеет калитку для прохода игроков на игровое поле. Над игровым полем на высоте, по меньшей мере, равной 5-и метрам выполнены ограничения в виде потолка с осветительной арматурой со средствами освещения и размещена иная технологическая арматура. Длина игрового поля равна большой диагонали ромба, а ширина равна малой диагонали ромба. В центре средней игровой зоны на пересечении большой и малой диагоналей ромба размещен маркер в форме ромба со сторонами параллельными ограничительным линиям сторон ромба игрового поля.

Недостатком известной игровой системы является стационарное исполнение игрового поля, что делает невозможным организацию выездных, в других городах или странах, соревнований спортсменов, занимающихся силовыми видами спорта, что снижает популяризацию такого вида спорта. Недостатками являются низкая механическая прочность стоек сеточного ограждения и отсутствие защитных элементов на стойках ограждения со стороны игрового поля, что повышает опасность разрушения ограждения при столкновении с ним спортсменов и возможность получения травм спортсменами во время игры.

В патенте [3] раскрыта сборная арена для спортивной борьбы. Сборная арена включает вертикальные стойки, расположенные по высоте стоек горизонтальной распорки, защитные ограждения между стойками и твердое поле, состоящее из отдельных элементов и расположенное на высоте распорок. Арена состоит из набора отдельных элементов, выполненных из металла, за исключением поля, и после сборки образуют многоугольную площадку в виде правильного 8-12-ти многоугольника. Элементы арены включает прямоугольные секции по числу граней многоугольника, каждая из которых содержит две прямоугольные вертикальные стойки, две горизонтальные распорки, расположенные по высоте стоек на расстоянии друг от друга, сетку типа "Рабитца", натянутую между распорками и окрашенную полимерным покрытием, и ригель, присоединенный к внутренним граням стоек на высоте нижней распорки, центральную тумбу. Т-образные балки

по числу граней многоугольника соединяют стойки прямоугольных секций с центральной тумбой. Элементы твердого поля выполнены в виде треугольных секций по числу граней многоугольника, укладываемых между балками при сборке. Отдельные элементы арены соединены между собой с помощью болтов, а балки и вертикальные стойки дополнительно скреплены между собой с помощью трубок, при этом одна прямоугольная секция содержит дверь. Поле арены имеет мягкое покрытие виде мата и дополнительно декоративное покрытие – ковер. Внутренние грани вертикальных стоек, верхняя распорка и ригель прямоугольных секций имеют мягкое упругое покрытие из амортизирующего материала, например, поролона.

Недостатком известной арены является узкое применение – только для проведения смешанных боев или боев без правил и конструктивно не позволяет проводить игры с мячом с участием более чем двух спортсменов. Недостатком является стационарное исполнение и невозможность быстрой сборки/разборки арены для транспортировки с целью организации выездных соревнований спортсменов в разных странах или городах.

Известна также клетка-ринг «трансформер» [4]. Клетка-ринг включает прямоугольное металлокаркасное основание, с вертикальными угловыми стойками, защитное ограждение, монтируемое между стойками. Клетка-ринг дополнительно содержит боковые стойки с элементами крепления щитов, щиты, используемыми в качестве защитного ограждения и закрепленные соответствующими элементами крепления типа «шип-паз», при этом, как минимум один из щитов может иметь дверцу для перемещения участников. Боковые стойки выполнены с «косынками» в нижней части, в которых расположены отверстия для крепежных элементов. В качестве элементов ограждения используются канаты, продетые в ушки, закрепленные на угловых стойках или могут использоваться щиты, состоящие из металлической рамы с сеткой внутри рамы и элементами крепления рамы к стойкам.

Недостатком известного аналога является узкое применение – исключительно для боксерских боев, и силовых единоборств и конструктивная невозможность использования клетки-ринга «трансформер» для проведения командных групповых силовых соревнований с мячом из-за малых размеров ринга и его конфигурации. Недостатком также является отсутствие защитных амортизирующих элементов с внутренней стороны защитного ограждения, что повышает опасность получения травм спортсменами при контакте с ограждением.

Наиболее близким к предлагаемому изобретению является модульный ринг для состязаний групп и единоборцев, выбранный в качестве прототипа [5]. Модульный ринг включает металлическое каркасное основание, вертикальные по углам ринга стойки, расположенные по высоте вертикальных стоек горизонтальные распорки, защитное ограждение, закрепленное на вертикальных стойках, и твердое из многослойной фанеры поле ринга – игровая площадка, образуемое прямоугольными многослойными фанерными листами, расположенными и укрепленными на горизонтальных распорках, которые покрыты мягкими матами и перекрыты единым покрывалом. Металлическое каркасное основание ринга выполнено из прямоугольных металлических каркасных модулей, составляющих периметр прямоугольного поля ринга, причем поперечные металлические каркасные модули расположены по длине ринга и образуют модульное каркасное основание ринга. Защитное ограждение выполнено в виде натянутых по периметру параллельных канатов, закрепленных по углам ринга на вертикальных стойках. Фанерные многослойные листы, расположены на поперечных металлических каркасных модулях, покрыты монолитными модульными листами из пенополиуретана вторичного вспенивания и накрыты покрывалом из поливинилхлорида с захлестом на боковины основания ринга. Металлические каркасные модули и вертикальные стойки выполнены из металлопроката квадратного или прямоугольного сечения. Нижняя часть вертикальных стоек ринга связана с модульным основанием ринга, а верхняя их часть образует угловые опоры для креп-

ления ограждения ринга с помощью колец. С внутренней стороны ринга по углам канатного ограждения выполнены защитные протекторы из поролона, зачехленные в материал из поливинилхлорида, а крепление к канатам выполнено на "липучках". Модульный ринг также снабжен двумя лестницами.

Недостатком прототипа является выполнение защитного ограждения в виде натянутых канатов, закрепленных на вертикальных угловых стойках, поскольку канаты и угловые стойки не обеспечивают необходимую прочность ограждения при проведении тренировочных занятий и групповых соревнований с элементами силовой борьбы игроков. Недостатком является выполнение креплений каркасных модулей посредством колец, что снижает устойчивость конструкции в целом. Недостатком является отсутствие возможности регулировки высоты вертикальных стоек, что затрудняет монтаж ринга. К недостаткам следует отнести сложность сборки/разборки модульного ринга с целью транспортировки к местам проведения соревнований.

Задачей изобретения является устранение указанных недостатков и создание мобильной конструкции игрового поля с высокой технологичностью сборки и обеспечивающего повышение зрелищности и привлекательности групповых соревнований с элементами силовой борьбы спортсменов.

Техническим результатом изобретения является улучшенная технологичность монтажа/демонтажа и транспортабельность мобильного игрового поля. Техническим результатом является повышенная надежность и устойчивость конструкции основания и ограждения, а также улучшенная эффективность защитных свойств покрытия настила игрового поля и защитных протекторов.

Технический результат достигается тем, что в поле мобильном игровом, содержащим основание из металлических каркасных модулей с игровой площадкой, состоящей из деревянного настила укрытого мягкими матами и пленочным покрытием из поливинилхлорида, ограждение по периметру основания, закреп-

ленное на вертикальных стойках, и защитные зачехленные протекторы, установленные со стороны игровой площадки на вертикальных стойках, **согласно изобретению**, основание, игровая площадка и ограждение выполнены в форме ромба с возможностью технологичного монтажа/демонтажа для чего металлические каркасные модули изготовлены в виде сборных ферм из профильных стальных труб, которые соединены между собой быстросъемными безболтовыми креплениями, при этом основание снабжено регулируемыми по высоте винтовыми опорами с возможностью регулировки их длины; ограждение выполнено из металлических труб в форме рамных сегментов, которые обтянуты сеткой закрепленной червячными хомутами с возможностью регулировки силы натяжения, а рамные сегменты смонтированы на вертикальных стойках, которые дополнительно усилены контрфорсами, при этом ограждение снабжено входной/выходной калиткой на игровую площадку; поверхность пленочного покрытия содержит разметку, при этом внутри игровой площадки, в острых углах ромба, размещены съемные ворота для заброса мяча, а над ограждением на стойках установлен сеточный экран, выполненный с возможностью предотвращения выпадения мяча за пределы игровой площадки.

Основание выполнено, по меньшей мере, высотой 300мм, а деревянный настил изготовлен, например, из древесных фанерных щитов толщиной, по меньшей мере, 18мм, мягкие маты выполнены из пенополиэтилена толщиной, по меньшей мере, 40мм, а пленочное покрытие на основе поливинилхлорида выполнено из противоскользящей ткани с плотностью, по меньшей мере, 650г/м<sup>2</sup>.

Профильные стальные трубы сборных ферм металлических каркасных модулей выполнены, по меньшей мере, с сечением 60х60мм и толщиной стенки 2мм.

Рамные сегменты выполнены из металлических труб, по меньшей мере, с сечением 60х60мм и толщиной стенки 3мм, а сетка выбрана, например, типа «Рабица».

Контрфорсы выполнены из стальных профильных труб, по меньшей мере, с сечением 60x40мм и толщиной стенки 3мм.

Защитные зачехленные протекторы выполнены из пенополиэтилена виде мягких подушек с возможностью защиты спортсмена от травм, при этом чехлы подушек изготовлены из экокожи или натуральной кожи и закреплены на вертикальных стойках лентой «Velcro».

Съемные ворота для заброса мяча установлены на поверхности пленочного покрытия и зафиксированы посредством упора в ограждение с возможностью смещения при непреднамеренном ударном контакте с игроком в процессе игры.

Съемные ворота для заброса мяча закреплены на вертикальных стойках ограждения с возможностью смещения при непреднамеренном ударном контакте с игроком в процессе игры.

Стойки для сеточного экрана над ограждением игровой площадки выполнены высотой, по меньшей мере, 1100мм, а сеточный экран изготовлен, например, из нейлоновой сетки.

Трубы верхних и нижних сторон рамных сегментов и стороны калитки по периметру заключены в мягкий трубчатый рукав, который дополнительно покрыт оболочкой из экокожи или натуральной кожи.

Сущность изобретения поясняется чертежами на фиг. 1 – 11(а, б).

На фиг. 1 представлен общий вид поля мобильного игрового с разметкой.

На фиг. 2 – общий вид фрагмента поля мобильного игрового в сечении по малой диагонали ромба.

На фиг. 3 – фрагмент вида сверху основания с ограждением для игровой площадки.

На фиг. 4 – фрагмент вида поперечного сечения основания с игровой площадкой.



На фиг. 5 – вид трубы для рамного сегмента ограждения и калитки с защитным трубчатым рукавом.

Поле мобильное игровое, содержит основание 1 из металлических каркасных модулей 2 в виде сборных ферм 10 из профильных стальных труб 11, соединенных между собой быстросъемными безболтовыми креплениями 12, снабженное регулируемыми по высоте винтовыми опорами 13; игровую площадку 3 в форме ромба из деревянного настила 4 с мягкими матами 5 и пленочным поливинилхлоридным покрытием 6 с разметкой 20; ограждение 7 из металлических труб 14 в форме рамных сегментов 15 обтянутых сеткой 16 закрепленной червячными хомутами 17, закрепленных на вертикальных стойках 8 с контрфорсами 18 и снабженное входной/выходной калиткой 19; защитные протекторы 9 из мягких подушек 25 с чехлами 26 на вертикальных стойках 8 со стороны игровой площадки 3; съемные ворота 22 для заброса мяча расположены внутри игровой площадки 3 в острых углах 21 ромба; стойки 23 с сеточным экраном 24 на над ограждением 7 для предотвращения выпадения мяча за пределы игровой площадки 3.

Реализация изобретения.

Предварительно производят комплектацию мобильного игрового поля, при этом заготавливают материалы согласно спецификации и изготавливают элементы конструкции, а затем на выбранной площадке (закрытой или открытой) производят сборку конструкции согласно технологической инструкции.

Основание 1 собирают из металлических каркасных модулей 2, по меньшей мере, высотой 300 мм в форме ромба в виде сборных ферм 10 из профильных стальных труб 11, которые соединяют между собой быстросъемными безболтовыми креплениями 12 (см. фиг.1, 3). Профильные стальные трубы 11 сборных ферм 10 металлических каркасных модулей 2 выполняют, по меньшей мере, с сечением 60х60мм и толщиной стенки 2мм. Высоту и уровень основания 1 относительно горизонтальной плоскости регулируют посредством винтовых опор 13, изменяя соответственно их длину. Вертикальные стойки 8 дополнительно, для

повышения устойчивости конструкции в целом, усиливают контрфорсами 18, которые изготавливают из стальных профильных труб, по меньшей мере, с сечением 60x40мм и толщиной стенки 3мм (см. фиг. 2).

По периметру основания 1, на вертикальных стойках 8 с использованием быстро устанавливаемых обрешеченных шплинтов (на чертеже не показано) монтируют ограждение 7 из рамных сегментов 15 изготовленных из металлических труб 14 по меньшей мере, с сечением 60x60мм и толщиной стенки 3мм. Рамные сегменты 15 предварительно обтягивают сеткой 16, например, сеткой типа «Рабица», которую закрепляют червячными хомутами 17, при этом одновременно обеспечивают регулировку натяжения указанной сетки (см. фиг. 1). Ограждение 7 выполняют с, по меньшей мере, одной входной/выходной калиткой 19 на игровую площадку 3, при этом трубы 14 верхних и нижних сторон рамных сегментов 15 и трубы 14 сторон калитки 19 по периметру заключают в мягкий трубчатый рукав 27, который дополнительно покрыт оболочкой 28 из экокожи или натуральной кожи для обеспечения минимизации травматизма игроков при столкновении с ограждением 7 (см. фиг. 2, 5). Также для защиты спортсменов от травм при динамическом контакте с ограждением 7 во время игры, со стороны игровой площадки 3 на вертикальных стойках 8 посредством ленты «Velcro» (на чертеже не показано) закрепляют защитные зачехленные протекторы 9, которые выполняют из пенополиэтилена в виде мягких подушек 25, при этом чехлы 26 изготавливают из экокожи или натуральной кожи (см. фиг. 1, 2). Над ограждением 7 также дополнительно монтируют на стойках 23 сеточный экран 24 для предотвращения выпадения мяча за пределы игровой площадки 3. Сеточный экран 24 для уменьшения веса изготавливают, например, из нейлоновой сетки (на чертеже не показано), а стойки 23 выполняют высотой, по меньшей мере, 1100мм.

Игровую площадку 3 в форме ромба монтируют на основании 1, при этом укладывают деревянный настил 4 из листов многослойных твердых пород древесины, например, из фанерных щитов (на чертеже не показано) толщиной, по

меньшей мере, 18 мм. Затем настил 4 покрывают мягкими матами 5, по верх которых укладывают пленочное покрытие 6 из поливинилхлорида (см. фиг. 2, 4). Мягкие маты 5 изготавливают из пенополиэтилена толщиной, по меньшей мере, 40мм, а пленочное покрытие 6 из поливинилхлорида выполняют из противоскользящей ткани с плотностью, по меньшей мере, 650г/м<sup>2</sup>. На поверхность пленочного покрытия 6 игровой площадки 3 наносят разметку 20 (см. фиг. 1, 2), а в острых углах 21 ромба устанавливают съемные ворота 22 для заброса мяча.

Съемные ворота 22 для заброса мяча выполняют в двух вариантах. В одном из вариантов ворота 22 изготавливают в форме вертикальной цилиндрической трубы с Г-образным раструбом в верхней части для заброса мяча, который имеет наклон под углом 45<sup>0</sup> к продольной оси вертикальной цилиндрической трубы с Г-образным раструбом ворот 22. Труба в нижней части содержит отверстие для извлечения мяча (на чертеже не показано) и свободно своим нижним торцом устанавливается на поверхность пленочного покрытия 6, Ворота 22 фиксируют посредством упора в острые углы 21 ромба ограждения 7, при этом обеспечивают их смещение при непреднамеренном контакте с игроками в процессе игры. В другом варианте съемные ворота 22 выполняют в виде кольца с сеткой в нижней части для улавливания мяча (на чертеже не показано), при этом плоскость кольца ориентируют под углом 45<sup>0</sup> относительно плоскости игровой площадки 3 и закрепляют на вертикальных стойках 8 ограждения 7 в острых углах 21 ромба (на чертеже не показано), обеспечивая смещение кольца при непреднамеренном контакте с игроками в процессе игры.

Технический результат изобретения достигается в результате обеспечения технологичности монтажа/демонтажа поля мобильного игрового благодаря выполнению основания 1, игровой площадки 3 и ограждения 7 из сборных элементов, а именно:

- каркасных модули 2 из сборных ферм 10 с быстросъемными безболтовыми креплениями 12 (шплинтового типа);

- игровой площадки 3 со сборным настилом 4 из древесных фанерных щитов, укрытых мягкими матами 5 и пленочным поливинилхлоридным покрытием 6;

- ограждения 7 с быстро устанавливаемыми обрезиненными шплинтами для крепления рамных сегментов 15 к стойкам 8;

- использованию червячных хомутов 17 для крепления сетки 16 к рамным сегментам 15 с регулировкой силы натяжения сетки;

Улучшение эффективности защитных свойств покрытия настила игрового поля и защитных протекторов достигается благодаря применению таких материалов, как пенополиэтилен, экокожа, натуральная кожа и пленочного поливинилхлорида, что существенно повышает безопасность спортсменов и благоприятно воздействует на зрелищность и атмосферу проведения спортивных игр с элементами силовой борьбы.

Металлические конструкции мобильного игрового поля защищены атмосферостойкой полимерной порошковой краской, что обеспечивает их стойкость к агрессивным внешним воздействиям, таким как УФ-облучение, коррозия и механические повреждения, а также улучшает внешний вид и делает привлекательным спортивное сооружение нового вида спорта.

Источники информации:

1. RU № 2524074 C2, 27.07.2014.
2. WO/2019/161476, 29.08.2019.
3. RU № 2142839 C1, 20.12.1999.
4. RU № 188134 U1, 01.04.2019.
5. RU № 134806 U1, 27.11.2013 (прототип).

## Формула изобретения

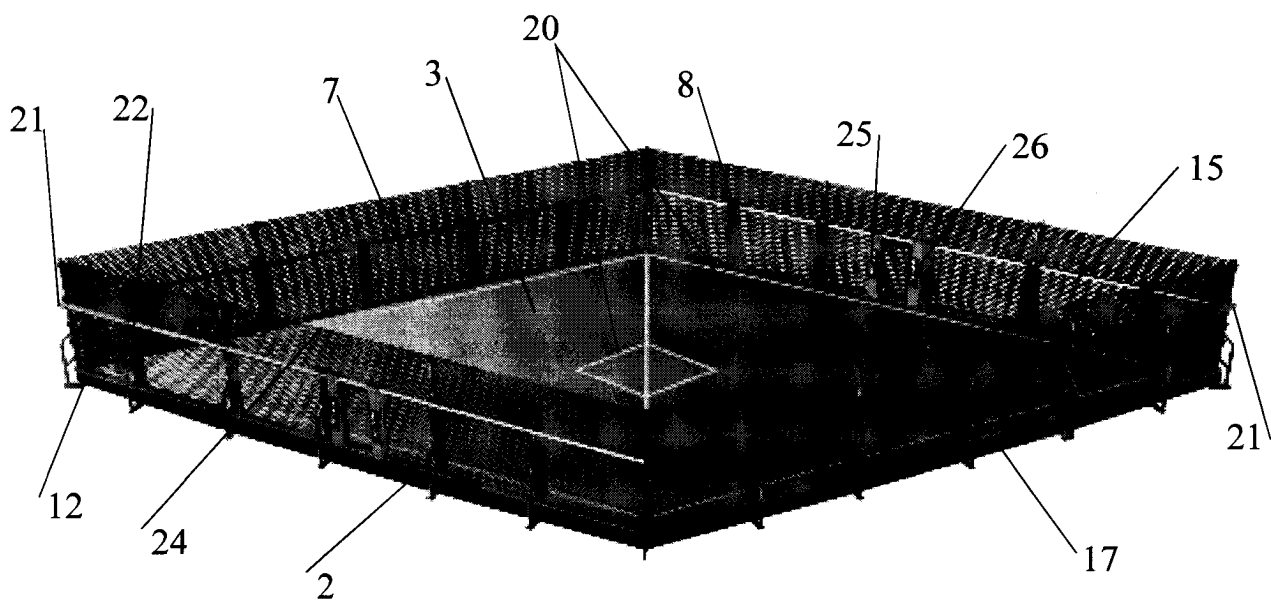
1. Поле мобильное игровое, содержащее основание (1) из металлических каркасных модулей (2) с игровой площадкой (3), состоящей из деревянного настила (4) укрытого мягкими матами (5) и пленочным покрытием (6) из поливинилхлорида, ограждение (7) по периметру основания (1), закрепленное на вертикальных стойках (8), и защитные зачехленные протекторы (9), установленные со стороны игровой площадки (3) на вертикальных стойках (8), отличающееся тем, что основание (1), игровая площадка (3) и ограждение (7) выполнены в форме ромба с возможностью технологичного монтажа/демонтажа для чего металлические каркасные модули (2) изготовлены в виде сборных ферм (10) из профильных стальных труб (11), которые соединены между собой быстросъемными безболтовыми креплениями (12), при этом основание (1) снабжено регулируемыми по высоте винтовыми опорами (13) с возможностью регулировки их длины; ограждение (7) выполнено из металлических труб (14) в форме рамных сегментов (15), которые обтянуты сеткой (16) закрепленной червячными хомутами (17) с возможностью регулировки силы натяжения, а рамные сегменты (15) смонтированы на вертикальных стойках (8), которые дополнительно усилены контрфорсами (18), при этом ограждение (7) снабжено входной/выходной калиткой (19) на игровую площадку (3); поверхность пленочного покрытия (6) содержит разметку (20), при этом внутри игровой площадки (3), в острых углах (21) ромба, размещены съемные ворота (22) для заброса мяча, а над ограждением (7) на стойках (23) установлен сеточный экран (24), выполненный с возможностью предотвращения выпадения мяча за пределы игровой площадки (3).

2. Поле мобильное игровое по п.1, отличающееся тем, что основание (1) выполнено, по меньшей мере, высотой 300мм, а деревянный настил (4) изготовлен, например, из древесных фанерных щитов толщиной, по меньшей мере, 18мм, мягкие маты (5) выполнены из пенополиэтилена толщиной, по меньшей мере, 40мм, а пленочное покрытие (6) на основе поливинилхлорида выполнено из противоскользящей ткани с плотностью, по меньшей мере, 650г/м<sup>2</sup>.

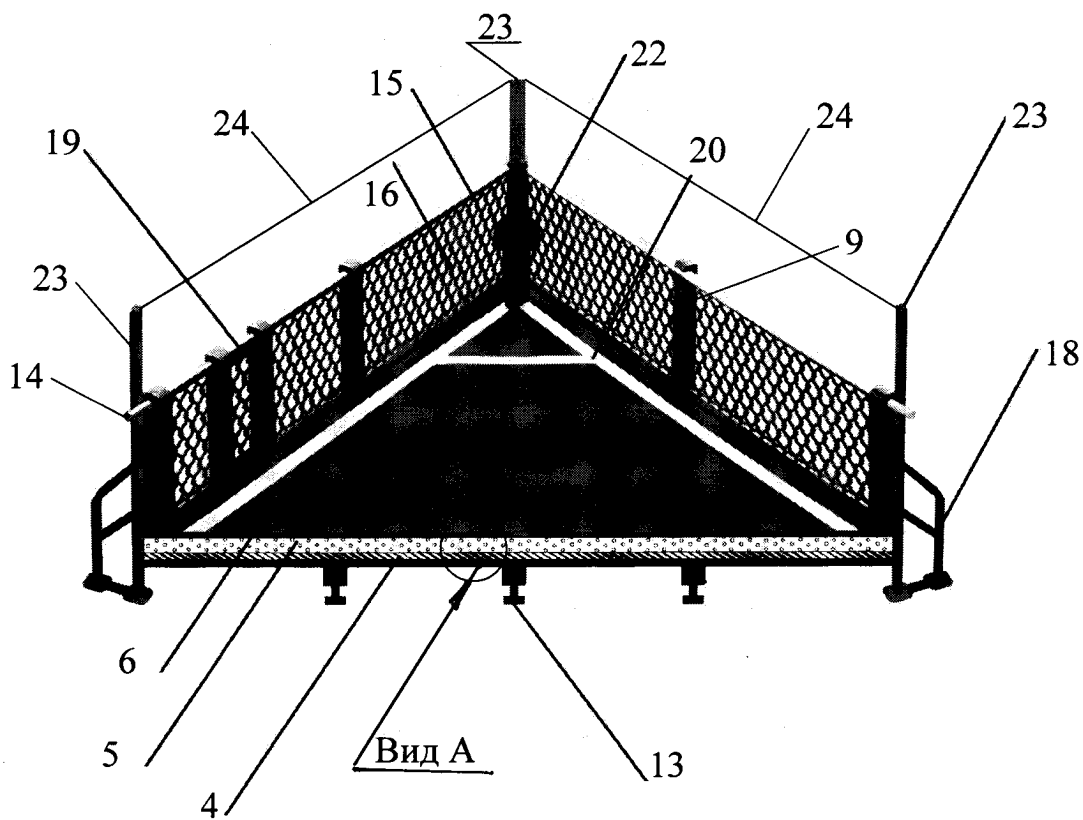
3. Поле мобильное игровое по п.1, **отличающееся** тем, что профильные стальные трубы (11) сборных ферм (10) металлических каркасных модулей (2) выполнены, по меньшей мере, с сечением 60х60мм и толщиной стенки 2мм.
4. Поле мобильное игровое по п.1, **отличающееся** тем, что рамные сегменты (15) выполнены из металлических труб (14), по меньшей мере, с сечением 60х60мм и толщиной стенки 3мм, а сетка (16) выбрана, например, типа «Рабитца».
5. Поле мобильное игровое по п.1, **отличающееся** тем, что контрфорсы (18) выполнены из стальных профильных труб, по меньшей мере, с сечением 60х40мм и толщиной стенки 3мм.
6. Поле мобильное игровое по п.1, **отличающееся** тем, что защитные зачехленные протекторы (9) выполнены из пенополиэтилена виде мягких подушек (25) с возможностью защиты спортсмена от травм, при этом чехлы изготовлены из экокожи или натуральной кожи и закреплены на вертикальных стойках (8) лентой «Velcro».
7. Поле мобильное игровое по п.1, **отличающееся** тем, что съемные ворота (22) для заброса мяча установлены на поверхности пленочного покрытия (6) и зафиксированы посредством упора в ограждение (7) с возможностью смещения при непреднамеренном ударном контакте с игроком в процессе игры.
8. Поле мобильное игровое по п.п.1 и 7, **отличающееся** тем, что съемные ворота (22) для заброса мяча закреплены на вертикальных стойках (8) ограждения (7) с возможностью смещения при непреднамеренном ударном контакте с игроком в процессе игры.
9. Поле мобильное игровое по п.1, **отличающееся** тем, что стойки (23) для сеточного экрана (24) над ограждением (7) игровой площадки (3) выполнены высотой, по меньшей мере, 1100мм, а сеточный экран (24) изготовлен, например, из нейлоновой сетки.
10. Поле мобильное игровое по п.1, **отличающееся** тем, что трубы (14) верхних и нижних сторон рамных сегментов (15) и сторон калитки (19) по периметру

заклучены в мягкий трубчатый рукав (27), который дополнительно покрыт оболочкой (28) из эконожи или натуральной кожи.

Поле мобильное игровое



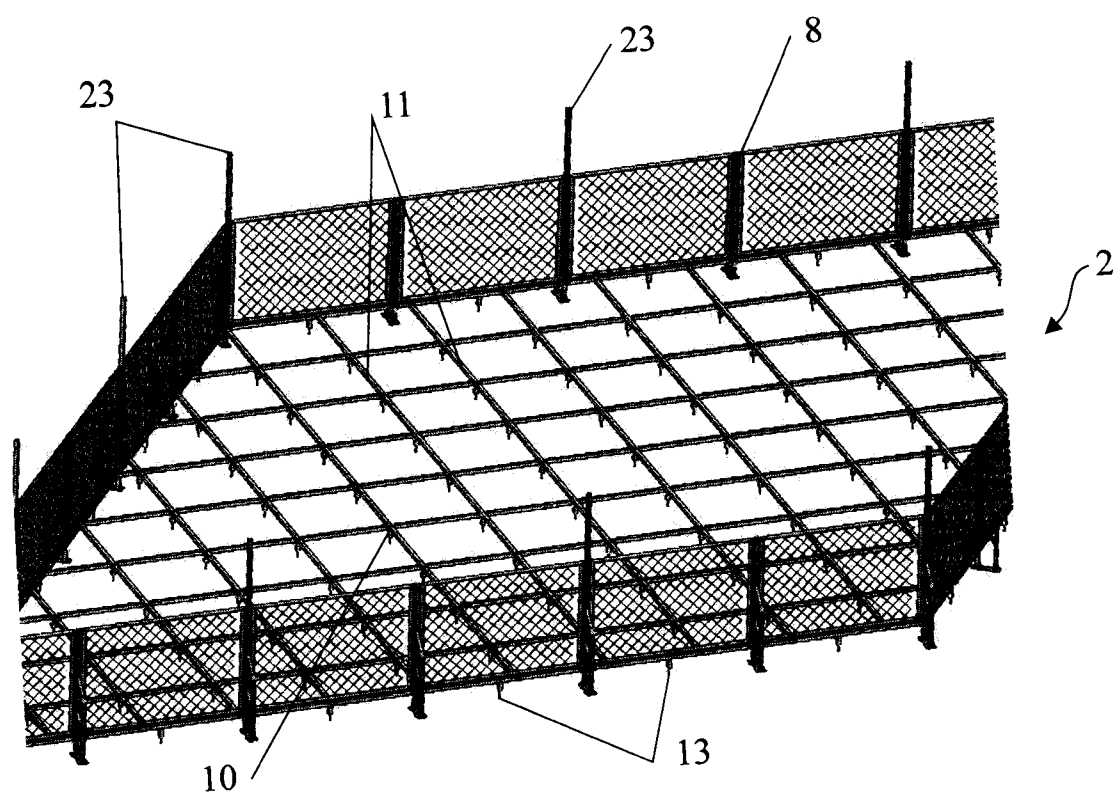
Фиг. 1



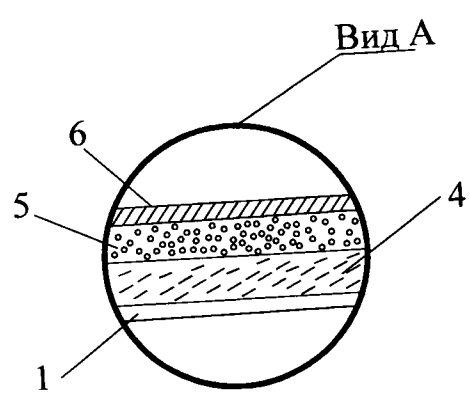
Фиг. 2



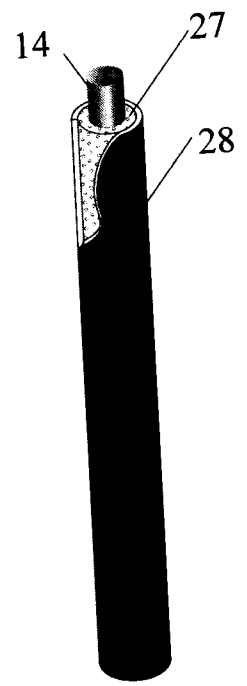
Поле мобильное игровое



Фиг. 3



Фиг. 4



Фиг. 5

**ОТЧЕТ О ПАТЕНТНОМ ПОИСКЕ**

(статья 15(3) ЕАПК и правило 42 Патентной инструкции к ЕАПК)

Номер евразийской заявки:

**202491092****А. КЛАССИФИКАЦИЯ ПРЕДМЕТА ИЗОБРЕТЕНИЯ:**

МПК:

*A62C19/00* (2006.01)  
*A63C19/02* (2006.01)  
*A63B71/00* (2006.01)  
*A63B71/02* (2006.01)

СПК:

**A63C19/00**  
**A63C19/02**  
**A63B71/00**  
**A63B71/02**

**Б. ОБЛАСТЬ ПОИСКА:**

Электронная база данных, использовавшаяся при поиске (название базы и, если возможно, используемые поисковые термины)  
 Espacenet, EAPATIS, Google, Reaxys

**В. ДОКУМЕНТЫ, СЧИТАЮЩИЕСЯ РЕЛЕВАНТНЫМИ**

Категория*	Ссылки на документы с указанием, где это возможно, релевантных частей	Относится к пункту №
Y, D	WO 2019161476 A1 (DROBYSHAU, DZIANIS IVANAVICH и др.) 2019-08-29 см. стр. 7, посл. абзац-стр. 8, первый абзац; фиг. 2	1-10
Y	EP 3399124 A1 (KOMPAN A/S) 2018-11-07 см. параграфы [0003], [0005], [0019]-[0096]; фиг. 1	1-10
Y	US10273639 B2 (PENLAND JR JOE; CALVERT SCOTT), 2019.04.30 см. кол. 2, строка 19-кол. 4, строка 13	1
Y	US 9498679 B2 (NIKE, INC.) 2016-11-22 см. описание изобретения; фиг. 1	1-10
Y	JPS48111283U, 1973.12.20 см. описание изобретения;	1-10
Y	IT201900005162A1 (GALUPPINI CLAUDIO), 2020.10.05 см. описание изобретения; фиг. 1	1-10
Y	CA 3103501 A1 (MUSCO CORP [US]) 2020-01-30 см. описание изобретения; фиг. 1A, 1B, 2A	1-10

 последующие документы указаны в продолжении графы

\* Особые категории ссылочных документов:

«А» - документ, определяющий общий уровень техники

«D» - документ, приведенный в евразийской заявке

«E» - более ранний документ, но опубликованный на дату подачи евразийской заявки или после нее

«O» - документ, относящийся к устному раскрытию, экспонированию и т.д.

"P" - документ, опубликованный до даты подачи евразийской заявки, но после даты испрашиваемого приоритета"

«Т» - более поздний документ, опубликованный после даты приоритета и приведенный для понимания изобретения

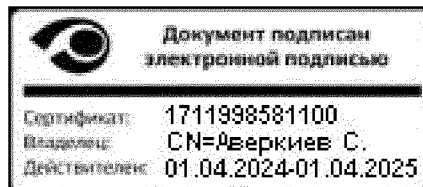
«X» - документ, имеющий наиболее близкое отношение к предмету поиска, порочащий новизну или изобретательский уровень, взятый в отдельности

«Y» - документ, имеющий наиболее близкое отношение к предмету поиска, порочащий изобретательский уровень в сочетании с другими документами той же категории

«&amp;» - документ, являющийся патентом-аналогом

«L» - документ, приведенный в других целях

Дата проведения патентного поиска: 23 июля 2024 (23.07.2024)



Уполномоченное лицо:  
 Начальник Управления экспертизы

С.Е. Аверкиев