

(19)



**Евразийское  
патентное  
ведомство**

(21) **202491225** (13) **A1**

(12) **ОПИСАНИЕ ИЗОБРЕТЕНИЯ К ЕВРАЗИЙСКОЙ ЗАЯВКЕ**

(43) Дата публикации заявки  
**2024.10.31**

(51) Int. Cl. *A24F 40/485* (2020.01)  
*A24F 40/51* (2020.01)  
*A24F 40/10* (2020.01)  
*A24F 40/20* (2020.01)

(22) Дата подачи заявки  
**2017.02.10**

---

(54) **ИСПАРИТЕЛЬНЫЕ УСТРОЙСТВА С РАЗЛИЧЕНИЕМ ДУТЯ**

---

(31) **62/294,271**

(32) **2016.02.11**

(33) **US**

(62) **202193219; 2017.02.10**

(71) Заявитель:  
**ДЖУУЛ ЛЭБЗ, ИНК. (US)**

(72) Изобретатель:

**Хэттон Николас Джей, Кристенсен  
Стивен (US)**

(74) Представитель:

**Медведев В.Н. (RU)**

---

(57) Обеспечены способы и устройства для различения пользовательского дутья и втягивания (всасывания) в электронном испарительном устройстве. Здесь описаны электронные аэрозольные устройства и способы управления ими или способы их работы, которые могут точно различать дутье и втягивание (всасывание) через мундштук и настраивать соответствующим образом средство управления испарителя.

**202491225**  
**A1**

**202491225**

**A1**

**ИСПАРИТЕЛЬНЫЕ УСТРОЙСТВА С РАЗЛИЧЕНИЕМ ДУТЯ**

## ПЕРЕКРЕСТНАЯ ССЫЛКА НА РОДСТВЕННЫЕ ЗАЯВКИ

[0001] Эта заявка на патент заявляет приоритет предварительной заявки на патент США № 62/294,271, озаглавленной "VAPORIZER DEVICES WITH BLOW DISCRIMINATION", поданной 11 февраля 2016.

[0002] Эта заявка на патент может быть связана с заявкой на патент США № 14/581,666, поданной 12/23/2014 и озаглавленной "VAPORIZATION DEVICE SYSTEMS AND METHODS", которая заявила приоритет предварительной заявки на патент США № 61/920,225, поданной 12/23/2013, предварительной заявки на патент США № 61/936,593, поданной 2/6/2014, и предварительной заявки на патент США № 61/937,755, поданной 2/10/2014.

[0003] Эта заявка может быть также связана или может быть использована с изобретениями в одной или нескольких из следующих заявок на патент: предварительная заявка на патент США № 14/578,193, поданная 12/19/2014 и озаглавленная "METHOD AND SYSTEM FOR VAPORIZATION OF A SUBSTANCE"; заявка на патент США № 14/625,042, поданная 2/18/2015 и озаглавленная "AEROSOL DEVICES AND METHODS FOR INHALING A SUBSTANCE AND USES THEREOF"; заявка на патент США № 13/837,438, поданная 3/15/2013 и озаглавленная "LOW TEMPERATURE ELECTRONIC VAPORIZATION DEVICE AND METHODS"; заявка на патент США № 14/271,071, поданная 5/6/2014 и озаглавленная "NICOTINE SALT FORMULATIONS FOR AEROSOL DEVICES AND METHODS THEREOF"; заявка на патент США № 14/304,847, поданная 6/13/2014 и озаглавленная "MULTIPLE HEATING ELEMENTS WITH SEPARATE VAPORIZABLE MATERIALS IN AN ELECTRIC VAPORIZATION DEVICE"; заявка на патент США № 14/461,284, поданная 8/15/2014 и озаглавленная "METHODS AND DEVICES FOR DELIVERING AND MONITORING OF TOBACCO, NICOTINE, OR OTHER SUBSTANCES"; заявка на патент согласно PCT № PCT/US2015/031152, поданная 5/15/2015 и озаглавленная "SYSTEMS AND METHODS FOR AEROSOLIZING A SMOKEABLE MATERIAL"; заявка на

патент согласно PCT № PCT/US2014/064690, поданная 11/7/2014 и озаглавленная "NICOTINE LIQUID FORMULATIONS FOR AEROSOL DEVICES AND METHODS THEREOF"; заявка на патент США № 14/960,259, поданная 12/4/2015 и озаглавленная "CALIBRATED DOSE CONTROL"; заявка на патент США № 15/257,748, озаглавленная "CARTRIDGE FOR USE WITH A VAPORIZER DEVICE", поданная 9/6/2016; заявка на патент США № 15/257,760, озаглавленная "VAPORIZER APPARATUS", поданная 9/6/2016; заявка на патент США № 15/257,768, озаглавленная "VAPORIZER APPARATUS", поданная 9/6/2016; заявка на патент США № 15/379,898, озаглавленная "VAPORIZATION DEVICE SYSTEMS AND METHODS", поданная 12/15/2016; заявка на патент США № 15/309,554, озаглавленная "SYSTEMS AND METHODS FOR AEROSOLIZING A SMOKEABLE MATERIAL", поданная 11/8/2016; заявка на патент США № 15/101,303, озаглавленная "NICOTINE LIQUID FORMULATIONS FOR AEROSOL DEVICES AND METHODS THEREOF", поданная 6/2/2016; заявка на патент США № 14/960,259, озаглавленная "CALIBRATED DOSE CONTROL", поданная 12/4/2015; заявка на патент США № 15/396,584, озаглавленная "LEAK-RESISTANT VAPORIZER CARTRIDGES FOR USE WITH CANNABINOIDS", поданная 12/31/2016. Каждая из этих заявок полностью включена в данный документ по ссылке.

#### ВКЛЮЧЕНИЕ ПО ССЫЛКЕ

[0004] Все публикации и заявки на патент, упомянутые в этом описании изобретения, полностью включены в данный документ по ссылке в той степени, как если бы было конкретно и отдельно указано, что каждая отдельная публикация или заявка на патент включена по ссылке.

#### ОБЛАСТЬ ТЕХНИКИ

[0005] Здесь описаны электронные устройства генерирования вдыхаемого аэрозоля, или устройства электронного курения, и, в частности, электронные аэрозольные устройства, которые могут точно отличать дутье от втягивания (всасывания) через мундштук и настраивать средство управления испарителя соответствующим образом.

#### УРОВЕНЬ ТЕХНИКИ

[0006] Электронные сигареты обычно являются испарителями с батарейным питанием, которые имитируют чувство курения, но без табака. Вместо курения сигареты, пользователь вдыхает аэрозоль, обычно называемый паром, обычно высвобождаемый нагревательным элементом, который распыляет жидкий раствор (испаряемый материал или раствор). Обычно, пользователь активирует электронную сигарету посредством затяжки или нажатия кнопки. Некоторые испарители выглядят как традиционные сигареты, но они имеют множество разновидностей.

[0007] Многие электронные сигареты используют датчик давления для определения того, когда устройство следует или не следует нагревать. Это может обеспечить интуитивно-понятный пользовательский интерфейс, когда пользователь просто втягивает (всасывает) (пар) из устройства для включения его электропитания. Это предпочтительнее, чем включение электропитания устройства кнопкой, тем, что электропитание нагревательного элемента устройства включается только тогда, когда над ним существует воздушный поток, при условии, что датчик давления и микроконтроллер устройства могут точно детектировать начало и конец втягивания.

[0008] К сожалению, подавляющее большинство электронных сигарет, описанных и используемых в настоящее время, имеют форму неожиданного отказа, которая может уменьшить срок службы батареи и всего устройства. Конкретно, такие устройства могут самопроизвольно (и неустойчиво) детектировать втягивание или вдыхание после дутья или выдыхания через устройство. Недавние испытания многочисленных электронных сигарет с датчиком давления, имеющихся в настоящее время на рынке, показали, что эти устройства могут легко включаться и подавать энергию на нагревательный элемент посредством дутья, а не вдыхания, в мундштук устройства, как если бы пользователь втягивал (пар) из устройства. Конкретно, такие устройства ошибочно указывают на втягивание (вдыхание) и активируют нагреватель в конце дутья в устройство, поскольку они детектируют падение давления в конце дутья и ошибочно интерпретируют его как начало втягивания. В зависимости от контроллера для испарителя, это падение давления

В конце дутья может включить электропитание нагревателя на некоторое время и, возможно, до истечения максимального времени вытягивания. Эта форма отказа может приводить к нагреванию устройства, когда пользователь не вытягивает (пар) из него, что может обеспечить неидеальный опыт пользователя, может сократить срок службы батареи и может привести к непродуктивным потерям испаряемого материала, и в устройствах без средства управления температурой может перегреться испаряемый материал, что может привести к созданию продуктов разложения жидкости для электронных сигарет, которые имеют неприятный привкус и являются потенциально более вредными при испарении, чем исходные компоненты композиции жидкости для электронных сигарет.

[0009] Многие доступные для приобретения электронные сигареты используют датчики давления, которые механически подобны электретным микрофонам, но комплектуются специализированной интегральной схемой (application specific integrated circuit - ASIC) вместо стандартной схемы электретного микрофона. Электретный микрофон является электростатическим микрофоном с конденсатором, который не требует поляризующего источника энергии. Датчики давления этого типа обычно принимают два сигнала электропитания и имеют один выходной сигнал для указания на то, было ли недавно детектировано падение давления. Для того, чтобы ASIC датчика давления приспособилась к изменениям условий окружающей среды (влажности и температуры), небольшим различиям в механической конструкции от датчика к датчику, и возможным смещениям частей в механической конструкции от вибраций или падений, выходной сигнал ASIC обычно зависит от изменений емкости между проводящей диафрагмой датчика (которая отклоняется при перепаде давления на ней) и проводящей неподвижной пластиной в датчике, вместо зависимости от абсолютной измеряемой емкости, превышающей некоторый порог. Если не все измеренные падения давления указывают на то, что пользователь вытягивает (пар) из устройства, то этот подход не является идеальным.

[0010] Во всех испытанных электронных сигаретах (некоторые из которых могут не использовать стандартный модифицированный

электретный микрофон с ASIC), устройство может быть выполнено таким образом, чтобы оно начинало нагревание в конце дутья в выпускное отверстие воздуха/пара устройства. В устройствах, в которых прямые измерения емкости могут быть выполнены микроконтроллером, может быть создан тот же самый режим, что означает, что не существует никаких программных средств, активно обрабатывающих дутье в устройство корректно.

[0011] Эта форма отказа может быть в большинстве случаев незаметной, но она является релевантной на основе многих случаев из практики пользователей. Например, некоторые пользователи электронных сигарет держат эти устройства во рту, что приводит к дутью в устройство. Устройства, которые не отличают адекватно втягивание от конца дутья в мундштук, могут начать нагревание после выдоха пользователя на устройство.

[0012] Здесь описаны устройства (системы и устройства) и способы, которые могут решить проблему, идентифицированную выше.

#### СУЩНОСТЬ ИЗОБРЕТЕНИЯ

[0013] Настоящее изобретение относится, в общем, к устройствам, включающим в себя системы и устройства, для испарения материала для образования вдыхаемого аэрозоля. Конкретно, эти устройства могут включать в себя испарители.

[0014] В частности, здесь описаны устройства, включающие в себя испарители, которые выполнены с возможностью предотвращения одной или нескольких форм отказов, которые могут происходить вследствие дутья в мундштук, что может называться здесь подавлением дутья или различием дутья. В общем, такие испарители и способы работы испарителя могут включать в себя датчик давления, который регулирует показания давления базовой линии (которые могут быть фактическими показаниями давления или могут быть преобразованными показаниями датчика, например, измерениями емкости) во время дутья и/или втягивания через мундштук, для предотвращения нестабильности, которая иначе может произойти вследствие дутья в мундштук.

[0015] Например, здесь описаны испарительные устройства, содержащие: резервуар, выполненный с возможностью удерживания испаряемого материала; нагреватель, выполненный с возможностью

нагревания испаряемого материала; мундштук, связанный с резервуаром; датчик давления, содержащий дифференциальный датчик давления (например, MEMS, емкостная мембрана, и т.д.), выполненный с возможностью выдачи мгновенных показаний датчика; и микроконтроллер, причем микроконтроллер выполнен с возможностью: определения базовой линии на основе фильтрации мгновенных показаний датчика; удерживания базовой линии на предшествующем значении базовой линии, пока мгновенные показания датчика находятся выше базовой линии на первое значение смещения или ниже базовой линии на второе значение смещения; сравнения мгновенных показаний датчика с базовой линией и активации нагревателя для генерирования пара из испаряемого материала, когда мгновенные показания датчика смещены относительно базовой линии более чем на третье значение смещения, что указывает на применение всасывания к мундштуку.

[0016] Испарительное устройство может включать в себя резервуар, выполненный с возможностью удерживания испаряемого материала; нагреватель, выполненный с возможностью нагревания испаряемого материала; мундштук, связанный с резервуаром; датчик давления, выполненный с возможностью выдачи мгновенных показаний датчика; и микроконтроллер, причем микроконтроллер выполнен с возможностью: определения базовой линии на основе фильтрации мгновенных показаний датчика; удерживания базовой линии на предшествующем значении базовой линии, пока мгновенные показания датчика находятся выше базовой линии на первое значение смещения или ниже базовой линии на второе значение смещения; сравнения мгновенных показаний датчика с базовой линией и активации нагревателя для генерирования пара из испаряемого материала, когда мгновенные показания датчика находятся ниже базовой линии более чем на третье значение смещения, что указывает на применение всасывания к мундштуку.

[0017] Испарительное устройство может включать в себя: резервуар, выполненный с возможностью удерживания испаряемого материала; нагреватель, выполненный с возможностью нагревания испаряемого материала; мундштук, связанный с резервуаром; датчик давления, выполненный с возможностью выдачи мгновенных показаний

датчика; и микроконтроллер, причем микроконтроллер выполнен с возможностью: определения базовой линии на основе фильтрации мгновенных показаний датчика; удерживания базовой линии на предшествующем значении базовой линии, пока мгновенные показания датчика находятся выше базовой линии на первое значение смещения или ниже базовой линии на второе значение смещения; сравнения мгновенных показаний датчика с базовой линией и активации нагревателя для генерирования пара из испаряемого материала, когда мгновенные показания датчика находятся выше базовой линии более чем на третье значение смещения, что указывает на применение всасывания к мундштуку.

[0018] Первая сторона датчика давления может быть выставлена на первый путь воздуха через мундштук, а вторая сторона датчика давления выставлена на второй путь воздуха, открытый для давления окружающей среды, и причем второй путь воздуха изолирован (уплотнен) от первого пути воздуха прокладкой вокруг датчика давления. Третье значение смещения может быть тем же самым, что и второе значение смещения, или третье значение смещения может быть тем же самым, что и первое значение смещения. Первое значение смещения может быть равным нулю, или второе значение смещения может быть равным нулю.

[0019] Мгновенный выходной сигнал датчика давления может быть емкостью или давлением.

[0020] В общем, датчики давления, описываемые здесь, могут быть любыми дифференциальными датчиками давления, такими как MEMS, емкостные датчики давления (например, включающие в себя емкостную мембрану), или любыми датчиками давления с приемниками усилия, которые используют преобразователь для измерения давления или перепадов давления (например, диафрагму, поршень, и т.д.), такими как пьезо-сжимающиеся, электромагнитные, пьезоэлектрические, оптические, потенциометрические, резонансные (в том числе MEMS), и т.д., датчики. Дифференциальные датчики давления могут измерять разницу между двумя давлениями, приложенными к разным сторонам датчика. Они включают в себя датчики давления, в которых одна сторона является открытой/соединенной с окружающей атмосферой (ее давлением).



[0021] Микроконтроллер может быть выполнен с возможностью определения базовой линии на основе фильтрации мгновенных выходных сигналов датчика посредством фильтрации низких частот мгновенных выходных сигналов датчика.

[0022] Микроконтроллер может быть выполнен с возможностью определения базовой линии на основе фильтрации мгновенных выходных сигналов датчика посредством вычисления текущего среднего значения мгновенных выходных сигналов датчика.

[0023] Микроконтроллер может быть дополнительно выполнен с возможностью остановки активации нагревателя для генерирования пара, когда мгновенный выходной сигнал датчика смещен относительно базовой линии менее чем на третье значение смещения.

[0024] Также здесь описаны способы управления испарительным устройством для предотвращения нагревания после дутья на мундштук испарительного устройства, которые включают в себя: этап снятия мгновенных показаний датчика с датчика давления в испарительном устройстве, причем датчик давления содержит емкостную мембрану; этап определения базовой линии посредством фильтрации мгновенных показаний датчика; этап удерживания базовой линии на предшествующем значении базовой линии, пока мгновенные показания датчика находятся выше базовой линии на первое значение смещения; этап удерживания базовой линии на предшествующем значении базовой линии, пока мгновенные показания датчика находятся ниже базовой линии на второе значение смещения; этап сравнения мгновенных показаний датчика с базовой линией и этап активации нагревателя в испарителе для генерирования пара из испаряемого материала, когда мгновенный выходной сигнал датчика смещен относительно базовой линии более чем на третье значение смещения, что указывает на применение всасывания к мундштуку.

[0025] Способ управления испарительным устройством для предотвращения нагревания после дутья на мундштук испарительного устройства может включать в себя: этап снятия мгновенных показаний датчика с датчика давления в испарительном устройстве, причем датчик давления содержит емкостную мембрану; этап

определения базовой линии посредством фильтрации мгновенных показаний датчика; этап удерживания базовой линии на предшествующем значении базовой линии, пока мгновенные показания датчика находятся выше базовой линии; этап удерживания базовой линии на предшествующем значении, пока мгновенные показания датчика находятся ниже базовой линии на некоторое значение смещения; этап сравнения мгновенных показаний датчика с базовой линией и этап активации нагревателя в испарителе для генерирования пара из испаряемого материала, когда мгновенный выходной сигнал датчика находится ниже базовой линии более чем на упомянутое значение смещения, что указывает на применение всасывания к мундштуку.

[0026] В некоторых вариантах, устройства, описанные здесь, которые могут включать в себя вдыхаемый аэрозоль, содержат: печь, содержащую печную камеру и нагреватель для нагревания парообразующего вещества в печной камере для генерирования пара; конденсатор, содержащий конденсационную камеру, в которой по меньшей мере часть пара конденсируется для образования вдыхаемого аэрозоля; впускное отверстие воздуха, которое является началом первого пути воздушного потока, который включает в себя печную камеру; и аэрационное отверстие, которое является началом второго пути воздушного потока, который позволяет воздуху из аэрационного отверстия проходить на первый путь воздушного потока до или внутри конденсационной камеры и ниже по ходу от печной камеры, посредством чего образуется объединенный путь, причем объединенный путь выполнен с возможностью доставки вдыхаемого аэрозоля, образованного в конденсационной камере, к пользователю.

[0027] Печь может находиться внутри тела устройства. Устройство может дополнительно содержать мундштук, причем мундштук содержит по меньшей мере одно из впускного отверстия воздуха, аэрационного отверстия, и конденсатора. Мундштук может быть отделяемым от печи. Мундштук может образовывать единое целое с телом устройства, причем тело содержит печь. Устройство может дополнительно содержать тело, которое содержит печь, конденсатор, впускное отверстие воздуха, и аэрационное

отверстие. Мундштук может быть отделяемым от тела.

[0028] В некоторых вариантах, печная камера может содержать выпускное отверстие печной камеры и выпускное отверстие печной камеры, и печь дополнительно содержит первый клапан во впускном отверстии печной камеры и второй клапан в выпускном отверстии печной камеры. Аэрационное отверстие может содержать третий клапан. Упомянутый первый клапан или упомянутый второй клапан могут быть выбраны из группы, состоящей из стопорного клапана, откидного клапана, обратного клапана, и однопутевого клапана. Третий клапан может быть выбран из группы, состоящей из стопорного клапана, откидного клапана, обратного клапана, и однопутевого клапана. Первый или второй клапаны могут приводиться в действие механически. Первый или второй клапаны могут приводиться в действие электронным образом. Первый или второй клапаны могут приводиться в действие вручную. Третий клапан может приводиться в действие механически. Третий клапан может приводиться в действие электронным образом. Третий клапан может приводиться в действие вручную.

[0029] В некоторых вариантах, устройство может дополнительно содержать тело, которые содержит по меньшей мере одно из: источника энергии, печатной платы, переключателя, и регулятора температуры. Устройство может дополнительно содержать регулятор температуры, связанный с датчиком температуры. Датчиком температуры может быть нагреватель. Источник энергии может быть перезаряжаемым. Источник энергии может быть съёмным. Печь может дополнительно содержать крышку для доступа. Парообразующее вещество может содержать табак. Парообразующее вещество может содержать вещество растительного происхождения. Парообразующее вещество может быть нагрето в печной камере, причем парообразующее вещество может содержать увлажнитель для создания пара, причем пар содержит газофазный увлажнитель. Пар может быть смешан в конденсационной камере с воздухом из аэрационного отверстия для создания вдыхаемого аэрозоля, содержащего частицы со среднемассовым диаметром около 1 мкм. Парообразующее вещество может быть нагрето в печной камере,

причем пар смешивается в конденсационной камере с воздухом из аэрационного отверстия для создания вдыхаемого аэрозоля, содержащего частицы со среднемассовым диаметром, меньшим или равным 0,9 мкм. Парообразующее вещество может быть нагрето в печной камере, причем пар смешивается в конденсационной камере с воздухом из аэрационного отверстия для создания вдыхаемого аэрозоля, содержащего частицы со среднемассовым диаметром, меньшим или равным 0,8 мкм. Парообразующее вещество может быть нагрето в печной камере, причем пар смешивается в конденсационной камере с воздухом из аэрационного отверстия для создания вдыхаемого аэрозоля, содержащего частицы со среднемассовым диаметром, меньшим или равным 0,7 мкм. Парообразующее вещество может быть нагрето в печной камере, причем пар смешивается в конденсационной камере с воздухом из аэрационного отверстия для создания вдыхаемого аэрозоля, содержащего частицы со среднемассовым диаметром, меньшим или равным 0,6 мкм. Парообразующее вещество может быть нагрето в печной камере, причем пар смешивается в конденсационной камере с воздухом из аэрационного отверстия для создания вдыхаемого аэрозоля, содержащего частицы со среднемассовым диаметром, меньшим или равным 0,5 мкм.

[0030] В некоторых вариантах, увлажнитель может содержать глицерин в качестве парообразующего вещества. Увлажнитель может содержать растительный глицерин. Увлажнитель может содержать пропиленгликоль. Увлажнитель может содержать растительный глицерин и пропиленгликоль в некотором соотношении. Соотношение растительного глицерина и пропиленгликоля может составлять около 100:0. Соотношение растительного глицерина и пропиленгликоля может составлять около 90:10. Соотношение растительного глицерина и пропиленгликоля может составлять около 80:20. Соотношение растительного глицерина и пропиленгликоля может составлять около 70:30. Соотношение растительного глицерина и пропиленгликоля может составлять около 60:40. Соотношение растительного глицерина и пропиленгликоля может составлять около 50:50. Увлажнитель может содержать ароматизатор. Парообразующее вещество может быть нагрето до его температуры пиролиза.

Парообразующее вещество может быть нагрето самое большее до 200°C. Парообразующее вещество может быть нагрето самое большее до 160°C. Вдыхаемый аэрозоль может быть охлажден до температуры самое большее около 50°C - 70°C, перед выходом из выпускного отверстия аэрозоля мундштука.

[0031] Также здесь описаны способы генерирования вдыхаемого аэрозоля. Такой способ может содержать: этап обеспечения устройства генерирования вдыхаемого аэрозоля, причем это устройство содержит: печь, содержащую печную камеру и нагреватель для нагревания парообразующего вещества в печной камере и для образования в ней пара; конденсатор, содержащий конденсационную камеру, в которой пар образует вдыхаемый аэрозоль; впускное отверстие воздуха, которое является началом первого пути воздушного потока, который включает в себя печную камеру; и аэрационное отверстие, которое является началом второго пути воздушного потока, который позволяет воздуху из аэрационного отверстия проходить на первый путь воздушного потока до или внутри конденсационной камеры и ниже по ходу от печной камеры, посредством чего образуется объединенный путь, причем объединенный путь выполнен с возможностью доставки вдыхаемого аэрозоля, образованного в конденсационной камере, к пользователю.

[0032] Печь может находиться внутри тела устройства. Устройство может дополнительно содержать мундштук, причем мундштук содержит по меньшей мере одно из впускного отверстия воздуха, аэрационного отверстия, и конденсатора. Мундштук может быть отделяемым от печи. Мундштук может образовывать единое целое с телом устройства, причем тело содержит печь. Способ может дополнительно содержать тело, которое содержит печь, конденсатор, впускное отверстие воздуха, и аэрационное отверстие. Мундштук может быть отделяемым от тела.

[0033] Печная камера может содержать впускное отверстие печной камеры и выпускное отверстие печной камеры, и печь дополнительно содержит первый клапан во впускном отверстии печной камеры и второй клапан в выпускном отверстии печной

камеры.

[0034] Парообразующее вещество может содержать табак. Парообразующее вещество может содержать вещество растительного происхождения. Парообразующее вещество может быть нагрето в печной камере, причем парообразующее вещество может содержать увлажнитель для создания пара, причем пар содержит газофазный увлажнитель. Пар может содержать частицы со среднемассовым диаметром около 1 мкм. Пар может содержать частицы со среднемассовым диаметром около 0,9 мкм. Пар может содержать частицы со среднемассовым диаметром около 0,8 мкм. Пар может содержать частицы со среднемассовым диаметром около 0,7 мкм. Пар может содержать частицы со среднемассовым диаметром около 0,6 мкм. Пар может содержать частицы со среднемассовым диаметром около 0,5 мкм.

[0035] В некоторых вариантах, увлажнитель может содержать глицерин в качестве парообразующего вещества. Увлажнитель может содержать растительный глицерин. Увлажнитель может содержать пропиленгликоль. Увлажнитель может содержать растительный глицерин и пропиленгликоль в некотором соотношении. Соотношение растительного глицерина и пропиленгликоля может составлять около 100:0. Соотношение растительного глицерина и пропиленгликоля может составлять около 90:10. Соотношение растительного глицерина и пропиленгликоля может составлять около 80:20. Соотношение растительного глицерина и пропиленгликоля может составлять около 70:30. Соотношение растительного глицерина и пропиленгликоля может составлять около 60:40. Соотношение растительного глицерина и пропиленгликоля может составлять около 50:50. Увлажнитель может содержать ароматизатор. Парообразующее вещество может быть нагрето до его температуры пиролиза. Парообразующее вещество может быть нагрето самое большее до 200°C. Парообразующее вещество может быть нагрето самое большее до 160°C. Вдыхаемый аэрозоль может быть охлажден до температуры самое большее около 50°C - 70°C, перед выходом из выпускного отверстия аэрозоля мундштука.

[0036] Устройство может быть обслуживаемым пользователем.

Устройство может не быть обслуживаемым пользователем.

[0037] Способ генерирования вдыхаемого аэрозоля может включать в себя: этап обеспечения испарительного устройства, причем упомянутое устройство создает пар, содержащий частицы со среднемассовым диаметром около 1 мкм или менее, причем упомянутый пар образуют посредством этапа нагревания парообразующего вещества в печной камере до первой температуры, меньшей температуры пиролиза упомянутого парообразующего вещества, и этапа охлаждения упомянутого пара в конденсационной камере до второй температуры, меньшей первой температуры, перед выходом из выпускного отверстия аэрозоля упомянутого устройства.

[0038] Способ изготовления устройства для генерирования вдыхаемого аэрозоля может включать в себя: этап обеспечения упомянутого устройства, содержащего мундштук, содержащий выпускное отверстие аэрозоля, на первом конце устройства; печь, содержащую печную камеру и нагреватель для нагревания парообразующего вещества в печной камере и для образования в ней пара, конденсатор, содержащий конденсационную камеру, в которой пар образует вдыхаемый аэрозоль, и впускное отверстие воздуха, которое является началом первого пути воздушного потока, который включает в себя печную камеру и затем конденсационную камеру, аэрационное отверстие, которое является началом второго пути воздушного потока, который соединяется с первым путем воздушного потока до или внутри конденсационной камеры после образования пара в печной камере, причем объединенные первый путь воздушного потока и второй путь воздушного потока выполнены с возможностью доставки вдыхаемого аэрозоля, образованного в конденсационной камере, через выпускное отверстие аэрозоля мундштука к пользователю.

[0039] Способ может дополнительно содержать этап обеспечения устройства, содержащего источник энергии или батарею, печатную плату, регулятор температуры или рабочие переключатели.

[0040] Устройство для генерирования вдыхаемого аэрозоля может содержать мундштук, содержащий выпускное отверстие аэрозоля, на первом конце устройства, и впускное отверстие

воздуха, которое является началом первого пути воздушного потока; печь, содержащую печную камеру, которая находится на первом пути воздушного потока и включает в себя печную камеру и нагреватель для нагревания парообразующего вещества в печной камере и для образования в ней пара; конденсатор, содержащий конденсационную камеру, в которой пар образует вдыхаемый аэрозоль; и аэрационное отверстие, которое является началом второго пути воздушного потока, который позволяет воздуху из аэрационного отверстия проходить на первый путь воздушного потока до или внутри конденсационной камеры и ниже по ходу от печной камеры, посредством чего образуется объединенный путь, причем объединенный путь выполнен с возможностью доставки вдыхаемого аэрозоля, образованного в конденсационной камере, через выпускное отверстие аэрозоля мундштука к пользователю.

[0041] Устройство для генерирования вдыхаемого аэрозоля может содержать: мундштук, содержащий выпускное отверстие аэрозоля, на первом конце устройства, и впускное отверстие воздуха, которое является началом первого пути воздушного потока, и аэрационное отверстие, которое является началом второго пути воздушного потока, который позволяет воздуху из аэрационного отверстия проходить на первый путь воздушного потока; печь, содержащую печную камеру, которая находится на первом пути воздушного потока и включает в себя печную камеру и нагреватель для нагревания парообразующего вещества в печной камере и для образования в ней пара; и конденсатор, содержащий конденсационную камеру, в которой пар образует вдыхаемый аэрозоль, и причем воздух из аэрационного отверстия проходит на первый путь воздушного потока до или внутри конденсационной камеры и ниже по ходу от печной камеры, посредством чего образуется объединенный путь, причем объединенный путь выполнен с возможностью доставки вдыхаемого аэрозоля через выпускное отверстие аэрозоля мундштука к пользователю.

[0042] Устройство для генерирования вдыхаемого аэрозоля может содержать: тело устройства, содержащее приемник картриджа; картридж, содержащий: отделение хранения текучей среды и канал, образующий единое целое с внешней поверхностью картриджа, и



впускной канал воздуха, образуемый упомянутым каналом и внутренней поверхностью приемника картриджа, когда картридж вставлен в приемник картриджа; причем упомянутый канал образует первую сторону впускного канала воздуха, и внутренняя поверхность приемника картриджа образует вторую сторону впускного канала воздуха.

[0043] Устройство для генерирования вдыхаемого аэрозоля может содержать: тело устройства, содержащее приемник картриджа; картридж, содержащий: отделение хранения текучей среды и канал, образующий единое целое с внешней поверхностью картриджа, и впускной канал воздуха, образуемый упомянутым каналом и внутренней поверхностью приемника картриджа, когда картридж вставлен в приемник картриджа; причем упомянутый канал образует первую сторону впускного канала воздуха, и внутренняя поверхность приемника картриджа образует вторую сторону впускного канала воздуха.

[0044] Упомянутый канал может содержать по меньшей мере одно из паза, желоба, выемки, впадины, канавки, углубления, складки и желобка. Полный канал может содержать стенки, которые либо углублены в поверхность, либо выдаются из поверхности, где он образован. Внутренние боковые стенки канала могут образовывать дополнительные стороны впускного канала воздуха. Картридж может дополнительно содержать второй канал воздуха, связанный по текучей среде с впускным каналом воздуха в отделение хранения текучей среды, причем второй канал воздуха образован через материал картриджа. Картридж может дополнительно содержать нагреватель. Нагреватель может быть прикреплен к первому концу картриджа.

[0045] Нагреватель может содержать нагревательную камеру, первую пару контактов нагревателя, фитиль текучей среды, и резистивный нагревательный элемент, находящийся в контакте с фитилем, причем первая пара контактов нагревателя содержит тонкие пластины, присоединенные около боковых сторон нагревательной камеры, и причем фитиль текучей среды и резистивный нагревательный элемент подвешены между ними. Первая пара контактов нагревателя может дополнительно содержать

образованную форму, которая содержит лапку, играющую роль гибкой пружины, которая продолжается от нагревателя до пары для замыкания цепи с телом устройства. Первая пара контактов нагревателя может быть теплоотводом, который поглощает и рассеивает избыточное тепло, создаваемое резистивным нагревательным элементом. Первая пара контактов нагревателя может контактировать с тепловым экраном, который защищает нагревательную камеру от избыточного тепла, создаваемого резистивным нагревательным элементом. Первая пара контактов нагревателя может быть запрессована в соединительный элемент на внешней стенке первого конца картриджа. Нагреватель может окружать первый конец картриджа и первый конец отделения хранения текучей среды. Нагреватель может содержать первую конденсационную камеру. Нагреватель может содержать более чем одну первую конденсационную камеру. Первая конденсационная камера может быть образована вдоль внешней стенки картриджа. Картридж может дополнительно содержать мундштук. Мундштук может быть прикреплен ко второму концу картриджа. Мундштук может содержать вторую конденсационную камеру. Мундштук может содержать более чем одну вторую конденсационную камеру. Вторая конденсационная камера может быть образована вдоль внешней стенки картриджа.

[0046] Картридж может содержать первую конденсационную камеру и вторую конденсационную камеру. Первая конденсационная камера и вторая конденсационная камера могут быть связаны по текучей среде. Мундштук может содержать выпускное отверстие аэрозоля, связанное по текучей среде со второй конденсационной камерой. Мундштук может содержать более чем одно выпускное отверстие аэрозоля, связанное по текучей среде более чем с одной второй конденсационной камерой. Мундштук может окружать второй конец картриджа и второй конец отделения хранения текучей среды.

[0047] Устройство может содержать путь воздушного потока, содержащий впускной канал воздуха, второй канал воздуха, нагревательную камеру, первую конденсационную камеру, вторую конденсационную камеру, и выпускное отверстие аэрозоля. Путь воздушного потока может содержать более чем один впускной канал

воздуха, нагревательную камеру, более чем одну первую конденсационную камеру, более чем одну вторую конденсационную камеру, и более чем одно выпускное отверстие аэрозоля. Нагреватель может быть связан по текучей среде с отделением хранения текучей среды. Отделение хранения текучей среды может быть способным удерживать сконденсированную текучую среду аэрозоля. Сконденсированная текучая среда аэрозоля содержит никотиновую композицию. Сконденсированная текучая среда аэрозоля может содержать увлажнитель. Увлажнитель может содержать пропиленгликоль. Увлажнитель может содержать растительный глицерин.

[0048] Картридж может быть съёмным. Картридж может быть приемником, и съёмный картридж образует разъёмное соединение. Разъёмное соединение может содержать фрикционное соединение, соединение с защелкивающейся посадкой, или магнитное соединение. Картридж может содержать отделение хранения текучей среды, нагреватель, присоединенный к первому концу с помощью соединения с защелкивающейся посадкой, и мундштук, присоединенный ко второму концу с помощью соединения с защелкивающейся посадкой.

[0049] Устройство для генерирования вдыхаемого аэрозоля может содержать: тело устройства, содержащее приемник картриджа для приема картриджа; причем внутренняя поверхность приемника картриджа образует первую сторону впускного канала воздуха, когда картридж, содержащий канал, образующий единое целое с внешней поверхностью, вставлен в приемник картриджа, и причем упомянутый канал образует вторую сторону впускного канала воздуха.

[0050] Устройство для генерирования вдыхаемого аэрозоля может содержать: тело устройства, содержащее приемник картриджа для приема картриджа; причем приемник картриджа содержит канал, образующий единое целое с внешней поверхностью, и образует первую сторону впускного канала воздуха, когда картридж вставлен в приемник картриджа, и причем внешняя поверхность картриджа образует вторую сторону впускного канала воздуха.

[0051] Картридж для устройства для генерирования вдыхаемого аэрозоля может включать в себя: отделение хранения текучей

среды; канал, образующий единое целое с внешней поверхностью, причем упомянутый канал образует первую сторону впускного канала воздуха; и причем внутренняя поверхность приемника картриджа в устройстве образует вторую сторону впускного канала воздуха, когда картридж вставлен в приемник картриджа.

[0052] Картридж для устройства для генерирования вдыхаемого аэрозоля может содержать: отделение хранения текучей среды, причем внешняя поверхность картриджа образует первую сторону впускного канала воздуха при вставлении в тело устройства, содержащее приемник картриджа, и причем приемник картриджа дополнительно содержит канал, образующий единое целое с внутренней поверхностью, и причем упомянутый канал образует вторую сторону впускного канала воздуха.

[0053] Картридж может дополнительно содержать второй канал воздуха, связанный по текучей среде с упомянутым каналом, причем второй канал воздуха образован через материал картриджа от внешней поверхности картриджа до отделения хранения текучей среды.

[0054] Картридж может содержать по меньшей мере одно из паза, желоба, выемки, впадины, канавки, углубления, складки и желобка. Полный канал может содержать стенки, которые либо углублены в поверхность, либо выдаются из поверхности, где он образован. Внутренние боковые стенки канала могут образовывать дополнительные стороны впускного канала воздуха.

[0055] Устройство для генерирования вдыхаемого аэрозоля может содержать: картридж, содержащий: отделение хранения текучей среды; нагреватель, присоединенный к первому концу, содержащий: первый контакт нагревателя, резистивный нагревательный элемент, присоединенный к первому контакту нагревателя; тело устройства, содержащее: приемник картриджа для приема картриджа; второй контакт нагревателя, выполненный с возможностью приема первого контакта нагревателя и замыкания цепи; источник энергии, соединенный со вторым контактом нагревателя; печатную плату (printed circuit board - PCB), соединенную с источником энергии и вторым контактом нагревателя; причем PCB выполнена с возможностью детектирования отсутствия

текучей среды на основе измеренного сопротивления резистивного нагревательного элемента, и выключения устройства.

[0056] Печатная плата (PCB) может содержать микроконтроллер; переключатели; схемы, содержащие образцовый резистор; и содержащие-алгоритм логические схемы для управления параметрами; причем микроконтроллер запускает рабочие циклы переключателей с фиксированными интервалами для измерения сопротивления резистивного нагревательного элемента относительно образцового резистора, и применяет контрольные параметры алгоритма для управления температурой резистивного нагревательного элемента.

[0057] Микроконтроллер может предписывать устройству выключаться, когда сопротивление превышает порог контрольного параметра, указывающий на то, что резистивный нагревательный элемент является сухим.

[0058] Картридж для устройства для генерирования вдыхаемого аэрозоля может содержать: отделение хранения текущей среды; нагреватель, присоединенный к первому концу, содержащий: нагревательную камеру, первую пару контактов нагревателя, фитиль текущей среды, и резистивный нагревательный элемент, находящийся в контакте с фитилем; причем первая пара контактов нагревателя содержит тонкие пластины, присоединенные около боковых сторон нагревательной камеры, и причем фитиль текущей среды и резистивный нагревательный элемент подвешены между ними.

[0059] Первая пара контактов нагревателя может дополнительно содержать: образованную форму, которая содержит лапку, играющую роль гибкой пружины, которая продолжается от нагревателя для замыкания цепи с телом устройства. Контакты нагревателя могут быть выполнены с возможностью сопряжения со второй парой контактов нагревателя в приемнике картриджа тела устройства для замыкания цепи. Первая пара контактов нагревателя может быть также теплоотводом, который поглощает и рассеивает избыточное тепло, создаваемое резистивным нагревательным элементом. Первая пара контактов нагревателя может быть тепловым экраном, который защищает нагревательную камеру от избыточного тепла, создаваемого резистивным нагревательным элементом.

[0060] Картридж для устройства для генерирования вдыхаемого аэрозоля может содержать: нагреватель, содержащий: нагревательную камеру, пару тонких пластинчатых контактов нагревателя в ней, фитиль текучей среды, расположенный между контактами нагревателя, и резистивный нагревательный элемент, находящийся в контакте с фитилем; причем каждый из контактов нагревателя содержит место фиксации, причем резистивный нагревательный элемент растянут между ними.

[0061] Картридж для устройства для генерирования вдыхаемого аэрозоля может содержать нагреватель, причем нагреватель прикреплен к первому концу картриджа.

[0062] Нагреватель может окружать первый конец картриджа и первый конец отделения хранения текучей среды. Нагреватель может содержать более чем одну первую конденсационную камеру. Нагреватель может содержать первую конденсационную камеру. Конденсационная камера может быть образована вдоль внешней стенки картриджа.

[0063] Картридж для устройства для генерирования вдыхаемого аэрозоля может содержать отделение хранения текучей среды; и мундштук, причем мундштук прикреплен ко второму концу картриджа.

[0064] Мундштук может окружать второй конец картриджа и второй конец отделения хранения текучей среды. Мундштук может содержать вторую конденсационную камеру. Мундштук может содержать более чем одну вторую конденсационную камеру. Вторая конденсационная камера может быть образована вдоль внешней стенки картриджа.

[0065] Картридж для устройства для генерирования вдыхаемого аэрозоля может содержать: отделение хранения текучей среды; нагреватель, присоединенный к первому концу; и мундштук, присоединенный ко второму концу; причем нагреватель содержит первую конденсационную камеру, и мундштук содержит вторую конденсационную камеру.

[0066] Нагреватель может содержать более чем одну первую конденсационную камеру, и мундштук содержит более чем одну вторую конденсационную камеру. Первая конденсационная камера и вторая конденсационная камера могут быть связаны по текучей

среде. Мундштук может содержать выпускное отверстие аэрозоля, связанное по текучей среде со второй конденсационной камерой. Мундштук может содержать два или более выпускных отверстий аэрозоля. Картридж может соответствовать стандартам переработки ISO. Картридж может соответствовать стандартам переработки ISO для пластиковых отходов.

[0067] Устройство для генерирования вдыхаемого аэрозоля может содержать: тело устройства, содержащее приемник картриджа; и съемный картридж; причем приемник картриджа и съемный картридж образуют разъемное соединение, причем разъемное соединение содержит фрикционное соединение, соединение с защелкивающейся посадкой, или магнитное соединение.

[0068] Способ изготовления устройства для генерирования вдыхаемого аэрозоля может содержать: этап обеспечения тела устройства, содержащего приемник картриджа; и этап обеспечения съемного картриджа; причем приемник картриджа и съемный картридж образуют разъемное соединение, содержащее фрикционное соединение, соединение с защелкивающейся посадкой, или магнитное соединение.

[0069] Способ изготовления устройства для генерирования вдыхаемого аэрозоля может содержать: этап обеспечения отделения хранения текучей среды; этап присоединения нагревателя к первому концу с помощью соединения с защелкивающейся посадкой; и этап присоединения мундштука ко второму концу с помощью соединения с защелкивающейся посадкой.

[0070] Картридж для устройства для генерирования вдыхаемого аэрозоля с путем воздушного потока может включать в себя: канал, содержащий участок впускного канала воздуха; второй канал воздуха, связанный по текучей среде с упомянутым каналом; нагревательную камеру, связанную по текучей среде со вторым каналом воздуха; первую конденсационную камеру, связанную по текучей среде с нагревательной камерой; вторую конденсационную камеру, связанную по текучей среде с первой конденсационной камерой; и выпускное отверстие аэрозоля, связанное по текучей среде со второй конденсационной камерой.

[0071] Картридж для устройства для генерирования вдыхаемого

аэрозоля может содержать: отделение хранения текучей среды; нагреватель, присоединенный к первому концу; и мундштук, присоединенный ко второму концу; причем упомянутый мундштук содержит два или более выпускных отверстий аэрозоля.

[0072] Система для обеспечения энергии для электронного устройства для генерирования вдыхаемого аэрозоля может содержать: перезаряжаемое устройство хранения энергии, размещаемое внутри электронного устройства для генерирования вдыхаемого аэрозоля; два или более штырьков, которые являются доступными с внешней поверхности электронного устройства для генерирования вдыхаемого пара, причем зарядные штырьки электрически связаны с перезаряжаемым устройством хранения энергии; зарядное гнездо, содержащее два или более зарядных контактов, выполненных с возможностью обеспечения энергии для перезаряжаемого устройства хранения энергии, причем зарядные штырьки устройства являются обратимыми таким образом, что устройство может заряжаться в зарядном гнезде посредством зарядки, при которой первый зарядный штырек на устройстве контактирует с первым зарядным контактом на зарядном гнезде, и второй зарядный штырек на устройстве контактирует со вторым зарядным контактом на зарядном гнезде, и при которой первый зарядный штырек на устройстве контактирует со вторым зарядным контактом на зарядном гнезде, и второй зарядный штырек на устройстве контактирует с первым зарядным контактом на зарядном гнезде.

[0073] Зарядные штырьки могут быть видимыми на внешнем корпусе устройства. Пользователь может необратимо повредить устройство посредством открывания корпуса. Пользователь может необратимо испортить устройство посредством открывания корпуса.

[0074] Дополнительные аспекты и преимущества настоящего раскрытия будут легко поняты специалистами в данной области техники из нижеследующего подробного описания, в котором показаны и описаны только иллюстративные варианты осуществления настоящего раскрытия. Следует понимать, что настоящее раскрытие включает в себя другие и разные варианты осуществления, и некоторые его детали могут включать в себя модификации в



различных очевидных отношениях, которые все не выходят за рамки объема настоящего раскрытия. Соответственно, чертежи и описание следует считать по своей природе иллюстративными, а не ограничивающими.

#### КРАТКОЕ ОПИСАНИЕ ЧЕРТЕЖЕЙ

[0075] Фиг. 1 является иллюстративным разрезом иллюстративного испарительного устройства.

[0076] Фиг. 2 является иллюстративным разрезом иллюстративного испарительного устройства с различными электронными элементами и клапанами.

[0077] Фиг. 3 является иллюстративным сечением другого иллюстративного испарительного устройства, содержащего конденсационную камеру, впускное отверстие воздуха и аэрационное отверстие в мундштуке.

[0078] Фиг. 4А-4С являются иллюстративным примером секции печи другой конфигурации иллюстративного испарительного устройства с крышкой для доступа, содержащей печь, имеющую впускное отверстие воздуха, выпускное отверстие воздуха, и дополнительное аэрационное отверстие на пути воздушного потока, после печи.

[0079] Фиг. 5 является иллюстративным изометрическим видом устройства генерирования вдыхаемого аэрозоля в сборе.

[0080] Фиг. 6А-6D являются иллюстративными схемами и разрезами тела устройства и субкомпонентов.

[0081] Фиг. 7А является иллюстративным изометрическим видом картриджа в сборе.

[0082] Фиг. 7В является иллюстративным покомпонентным изометрическим видом узла картриджа.

[0083] Фиг. 7С является боковым разрезом фиг. 3А, показывающим впускной канал, впускное отверстие и относительное расположение фитиля, резистивного нагревательного элемента, и контактов нагревателя, и нагревательную камеру внутри нагревателя.

[0084] Фиг. 8А является иллюстративным видом с конца в разрезе иллюстративного картриджа внутри нагревателя.

[0085] Фиг. 8В является иллюстративным видом сбоку

картриджа, причем крышка удалена, и нагреватель показан в тени/контуре.

[0086] Фиг. 9 является иллюстративной последовательностью операций способа сборки для картриджа.

[0087] Фиг. 10А-10С являются иллюстративными видами, показывающими путь воздушного потока/ пара для картриджа.

[0088] Фиг. 11-13 показывают иллюстративную последовательность операций сборки главных компонентов устройства.

[0089] Фиг. 14 показывает вид спереди, вид сбоку и разрез устройства генерирования вдыхаемого аэрозоля в сборе.

[0090] Фиг. 15 является иллюстративным видом активированного устройства генерирования вдыхаемого аэрозоля в сборе.

[0091] Фиг. 16А-16С являются характерными иллюстрациями зарядного устройства для аэрозольного устройства и применение зарядного устройства к упомянутому устройству.

[0092] Фиг. 17А и 17В являются характерными иллюстрациями блок-схемы пропорционально-интегрального дифференциального регулятора (proportional-integral-derivative controller - PID) и принципиальной схемы, представляющими существенные компоненты в устройстве для управления температурой спирали.

[0093] Фиг. 18 является устройством с зарядными контактами, видимыми на внешнем корпусе устройства.

[0094] Фиг. 19 является покомпонентным видом зарядного узла устройства.

[0095] Фиг. 20 является детализированным видом зарядного узла устройства.

[0096] Фиг. 21 является детализированным видом зарядных штырьков в зарядном узле устройства.

[0097] Фиг. 22 показывает устройство в зарядном гнезде.

[0098] Фиг. 23 является схемой, обеспечиваемой на РСВ, которая выполнена с возможностью позволить устройству содержать обратимые зарядные контакты.

[0099] Фиг. 24А-24D показывают схемы для одного варианта датчика давления, который может быть использован с любым из

устройств, описанных здесь. Фиг. 24А-24С показывают виды снизу, сбоку и сверху с указанием размеров, соответственно, в то время как фиг. 24D показывает конструкцию в разрезе. В некоторых вариантах, штырьки могут заменять контактные площадки, обозначенные «вентиль» и «земля» на фиг. 24С.

[0100] Фиг. 25 является разрезом схематичной иллюстрации одного варианта испарительного устройства, описанного здесь, показывающим путь воздуха через устройство.

[0101] Фиг. 26 является графиком, показывающим детектирование втягивания с использованием устройства, описанного здесь, который показывает отслеживание множественных втягиваний.

[0102] Фиг. 26 является графиком, показывающим детектирование дутья (и его подавление) и детектирование втягивания с использованием устройства, описанного здесь.

#### ПОДРОБНОЕ ОПИСАНИЕ

[0103] Здесь обеспечены системы и способы для генерирования пара из материала. Пар может быть доставлен для вдыхания пользователем. Материал может быть твердым телом, жидкостью, порошком, раствором, пастой, гелем или любым материалом с любой другой физической консистенцией. Пар может быть доставлен к пользователю для вдыхания испарительным устройством. Испарительное устройство может быть ручным испарительным устройством. Испарительное устройство может удерживаться пользователем одной рукой.

[0104] Испарительное устройство может содержать один или несколько нагревательных элементов, причем нагревательный элемент может быть резистивным нагревательным элементом. Нагревательный элемент может нагревать материал таким образом, чтобы температура материала увеличивалась. Пар может быть сгенерирован в результате нагревания материала. Для работы нагревательного элемента может потребоваться энергия, и эта энергия может быть получена из батареи, электрически связанной с нагревательным элементом. Альтернативно, химическая реакция (например, горение или другая экзотермическая реакция) может обеспечить энергию для нагревательного элемента.

[0105] Один или несколько аспектов испарительного устройства могут быть спроектированы и/или выполнены с возможностью доставки пара с одним или несколькими заданными свойствами к пользователю. Например, аспекты испарительного устройства, которые могут быть спроектированы и/или выполнены с возможностью доставки пара с заданными свойствами, могут содержать температуру нагревания, механизм нагревания, впускные отверстия воздуха устройства, внутренний объем устройства, и/или состав материала.

[0106] В некоторых случаях, испарительное устройство может иметь «атомайзер» (распылитель) или «картомайзер», выполненный с возможностью нагревания образующего-аэрозоль раствора (например, испаряемого материала). Образующий-аэрозоль раствор может содержать глицерин и/или пропиленгликоль. Испаряемый материал может быть нагрет до температуры, достаточной для его испарения.

[0107] Атомайзер может быть устройством или системой, выполненной с возможностью генерирования аэрозоля. Атомайзер может содержать малый нагревательный элемент, выполненный с возможностью нагревания и/или испарения по меньшей мере части испаряемого материала и впитывающего материала, который может втягивать жидкий испаряемый материал в атомайзер. Впитывающий материал может содержать сетку и/или канаты из кварцевых волокон, хлопка, керамики, пеньки, нержавеющей стали. Впитывающий материал может быть выполнен с возможностью втягивания жидкого испаряемого материала в атомайзер без использования насоса или другой механической движущейся части. Провод высокого сопротивления может быть обмотан вокруг впитывающего материала и затем соединен с положительным и отрицательным полюсом источника тока (например, источника энергии). Провод высокого сопротивления может быть спиралью. При активации провода высокого сопротивления, температура провода высокого сопротивления (или спирали) может увеличиваться вследствие протекания тока через провод высокого сопротивления для генерирования тепла. Тепло может передаваться по меньшей мере части испаряемого материала посредством теплопроводности, конвекционной и/или излучательной теплопередачи таким образом,

чтобы по меньшей мере часть испаряемого материала испарялась.

[0108] Альтернативно или дополнительно к атомайзеру, испарительное устройство может содержать «картомайзер» для генерирования аэрозоли из испаряемого материала для вдыхания пользователем. Картомайзер может содержать картридж и атомайзер. Картомайзер может содержать нагревательный элемент, окруженный пропитанной-жидкостью пенорезиной, которая действует в качестве держателя для испаряемого материала (например, жидкости). Картомайзер может быть повторно используемым, восстанавливаемым, пополняемым и/или устранимым. Картомайзер может быть использован с резервуаром для хранения дополнительного количества испаряемого материала.

[0109] Воздух может втягиваться в испарительное устройство, чтобы уносить испаренный аэрозоль от нагревательного элемента, причем он затем охлаждается и конденсируется с образованием частиц жидкости, суспендированных в воздухе, которые могут быть затем втянуты из мундштука пользователем.

[0110] Испарение по меньшей мере части испаряемого материала может происходить при меньших температурах в испарительном устройстве по сравнению с температурами, требуемыми для генерирования вдыхаемого пара в сигарете. Сигарета является устройством, в котором курительный материал сторает для генерирования вдыхаемого пара. Меньшая температура испарительного устройства может иметь следствием меньшее разложение и/или реакцию испаряемого материала, и, таким образом, может обеспечить создание аэрозоля с намного меньшим количеством химических компонентов по сравнению с сигаретой. В некоторых случаях, испарительное устройство может генерировать аэрозоль с меньшим количеством химических компонентов, которые могут быть вредными для здоровья человека, по сравнению с сигаретой. Дополнительно, частицы аэрозоля испарительного устройства могут подвергаться почти полному испарению в процессе нагревания, причем упомянутое почти полное испарение может обеспечивать среднее значение размера (например, диаметра) частиц, которое может быть меньшим, чем средний размер частиц в исходящем потоке на основе табака или продукта растительного

происхождения.

[0111] Испарительное устройство может быть устройством, выполненным с возможностью извлечения для вдыхания одного или нескольких активных ингредиентов растительного материала, табака и/или продукта растительного происхождения, или других трав или смесей. Испарительное устройство может быть использовано с чистыми химическими веществами и/или увлажнителями, которые могут смешиваться или не смешиваться с растительным материалом. Испарение может быть альтернативой горению (курению) и может предотвратить вдыхание многих раздражающих и/или токсичных канцерогенных побочных продуктов, которые могут создаваться вследствие пиролитического процесса горения табака или продуктов растительного происхождения при температурах выше 300°C. Испарительное устройство может работать при температуре, меньшей или равной 300°C.

[0112] Испаритель (например, испарительное устройство) может не иметь атомайзера или картомайзера. Вместо этого устройство может содержать печь. Печь может быть по меньшей мере частично закрытой. Печь может иметь закрываемое отверстие. Печь может быть обернута нагревательным элементом, альтернативно, нагревательный элемент может иметь термическую связь с печью посредством другого механизма. Испаряемый материал может быть размещен прямо в печи или в картридже, установленном в печи. Нагревательный элемент, термически связанный с печью, может нагревать массу испаряемого материала для создания газофазного пара. Нагревательный элемент может нагревать испаряемый материал посредством теплопроводности, конвекционной и/или излучательной теплопередачи. Пар может выбрасываться в испарительную камеру, где газофазный пар может конденсироваться с образованием облака аэрозоля, имеющего обычные частицы пара жидкости, причем эти частицы имеют среднемассовый диаметр, приблизительно равный 1 мкм или более. В некоторых случаях, среднемассовый диаметр может составлять приблизительно 0,1-1 мкм.

[0113] Используемый здесь термин «пар» может, в общем, относиться к веществу в газовой фазе при температуре, меньшей

его критической температуры. Пар может конденсироваться в жидкость или твердое тело при увеличении его давления без уменьшения температуры.

[0114] Используемый здесь термин «аэрозоль» может, в общем, относиться к коллоиду из мелких твердых частиц или капель жидкости в воздухе или другом газе. Примеры аэрозолей могут включать в себя облака, туман, и дым, в том числе дым от табака или продуктов растительного происхождения. Жидкие или твердые частицы в аэрозоле могут иметь переменные среднemasсовые диаметры, которые могут изменяться от монодисперсных аэрозолей, производимых в лаборатории и содержащих частицы одного размера; до полидисперсных коллоидных систем, демонстрирующих ряд размеров частиц. Когда размеры этих частиц становятся большими, они имеют большую скорость осаждения, которая вынуждает их осаждаться из аэрозоля быстрее, при этом аэрозоль становится менее плотным на вид и сокращается время, в течение которого аэрозоль будет находиться в воздухе. Что интересно, аэрозоль с меньшими частицами будет казаться более густым или более плотным, поскольку он имеет большее число частиц. Число частиц оказывает гораздо большее влияние на рассеяние света, чем размер частиц (по меньшей мере для рассматриваемых диапазонов размеров частиц), что позволяет облаку пара с многими более мелкими частицами казаться более плотным, чем облако, имеющее меньшее число частиц, но с большими размерами.

[0115] Используемый здесь термин «увлажнитель» может, в общем, относиться к веществу, которое используется для поддержания влажности. Увлажнитель может притягивать и удерживать влагу из воздуха посредством поглощения, что позволяет другим веществам использовать эту воду. Увлажнители также обычно используются во многих табачных продуктах или продуктах растительного происхождения и продуктах электронного испарения для поддержания влажности продуктов и в качестве парообразующего вещества. Примеры включают в себя пропиленгликоль, сахарные спирты, такие как глицерол, глицерин и мед.

[0116] Быстрая аэрация

[0117] В некоторых случаях, испарительное устройство может быть выполнено с возможностью доставки аэрозоля с высокой плотностью частиц. Плотность частиц аэрозоля может относиться к числу капель аэрозоля относительно объема воздуха (или другого сухого газа) между каплями аэрозоля. Плотный аэрозоль лучше виден пользователю. В некоторых случаях, пользователь может вдыхать аэрозоль, и по меньшей мере часть частиц аэрозоля может попадать в легкие и/или рот пользователя. Пользователь может выдыхать оставшийся аэрозоль после вдыхания аэрозоля. Когда аэрозоль является плотным, оставшийся аэрозоль может иметь плотность частиц, достаточную для того, чтобы выдыхаемый аэрозоль был виден пользователю. В некоторых случаях, пользователь может предпочитать визуальный эффект и вкусовые ощущения плотного аэрозоля.

[0118] Испарительное устройство может содержать испаряемый материал. Испаряемый материал может содержаться в картридже, или испаряемый материал может свободно размещаться в одной или нескольких полостях испарительного устройства. Нагревательный элемент может быть обеспечен в устройстве для увеличения температуры испаряемого материала таким образом, чтобы по меньшей мере часть испаряемого материала образовала пар. Нагревательный элемент может нагревать испаряемый материал посредством конвекционной теплопередачи, теплопроводности и/или излучательной теплопередачи. Нагревательный элемент может нагревать картридж и/или полость, в которой хранится испаряемый материал.

[0119] Пар, образованный после нагревания испаряемого материала, может быть доставлен к пользователю. Пар может транспортироваться через устройство из первого положения в устройстве во второе положение в устройстве. В некоторых случаях, первое положение может быть местоположением, где была сгенерирована по меньшей мере часть пара, например, картриджем или полостью или областью, смежной с картриджем или полостью. Второе положение может быть мундштуком. Для вдыхания пара, пользователь может всасывать пар через мундштук.

[0120] По меньшей мере часть пара может конденсироваться



после генерирования пара и перед тем, как пар вдохнет пользователь. Пар может конденсироваться в конденсационной камере. Конденсационная камера может быть частью устройства, через которую пар проходит перед доставкой к пользователю. В некоторых случаях, устройство может включать в себя по меньшей мере одно аэрационное отверстие, размещенное в конденсационной камере испарительного устройства. Аэрационное отверстие может быть выполнено с возможностью введения воздуха окружающей среды (или другого газа) в испарительную камеру. Воздух, вводимый в испарительную камеру, может иметь температуру, меньшую, чем температура газа и/или смеси газа/пара в конденсационной камере. Введение относительно низкотемпературного газа в испарительную камеру может обеспечить быстрое охлаждение нагретой смеси газа/пара, которая была сгенерирована посредством нагревания испаряемого материала. Быстрое охлаждение смеси газа/пара может сгенерировать плотный аэрозоль, содержащий высокую концентрацию капель жидкости, имеющих меньший диаметр и/или меньшую среднюю массу по сравнению с аэрозолем, который не подвергается быстрому охлаждению перед вдыханием пользователем.

[0121] Аэрозоль с высокой концентрацией капель жидкости, имеющих меньший диаметр и/или меньшую среднюю массу по сравнению с аэрозолем, который не подвергается быстрому охлаждению перед вдыханием пользователем, может быть образован в двухэтапном процессе. Первый этап может происходить в печной камере, где испаряемый материал (например, смесь табака и/или продукта растительного происхождения с увлажнителем) может быть нагрет до повышенной температуры. При повышенной температуре, испарение может происходить быстрее, чем при комнатной температуре, и печная камера может наполниться паровой фазой увлажнителей. Увлажнитель может продолжать испаряться до тех пор, пока парциальное давление увлажнителя не станет равным давлению насыщенных паров. В этот момент говорят, что газ имеет коэффициент насыщения, равный 1 ( $S = P_{\text{парциальное}} / P_{\text{насыщения}}$ ).

[0122] На втором этапе, газ (например, пар и воздух) может выйти из печи и войти в конденсатор или конденсационную камеру и начать охлаждаться. Когда газофазный пар охлаждается, давление

насыщенных паров может уменьшиться. Когда давление насыщенных паров уменьшается, коэффициент насыщения может увеличиться, и пар может начать конденсироваться с образованием капель. В некоторых устройствах, в отсутствие добавленной охлаждающей аэрации, охлаждение может быть относительно более медленным, и высокие давления насыщенных паров могут не достигаться, и капли, которые образуются в этих устройствах без добавленной охлаждающей аэрации, могут быть относительно большими по размеру и меньшими по количеству. При введении более холодного воздуха, в устройстве может быть образован градиент температуры между более холодным воздухом и относительно более теплым газом. Смешение между более холодным воздухом и относительно более теплым газом в ограниченном пространстве внутри испарительного устройства может приводить к быстрому охлаждению. Быстрое охлаждение может генерировать высокие коэффициенты насыщения, малые частицы, и высокие концентрации малых частиц, с образованием облака более густого и более плотного пара по сравнению с частицами, генерируемыми в устройстве без аэрационных отверстий.

[0123] Для целей настоящего раскрытия, при упоминании соотношений увлажнителей, таких как растительный глицерин или пропиленгликоль, «около» означает изменение, равное 5%, 10%, 20% или 25% в зависимости от варианта осуществления.

[0124] Для целей настоящего раскрытия, при упоминании среднемассового диаметра в размерах частиц, «около» означает изменение, равное 5%, 10%, 20% или 25% в зависимости от варианта осуществления.

[0125] Испарительное устройство, выполненное с возможностью быстрого охлаждения пара, может содержать: мунштук, содержащий выпускное отверстие аэрозоля, на первом конце устройства; печь, содержащую печную камеру и нагреватель для нагревания парообразующего вещества в печной камере и для образования в ней пара; конденсатор, содержащий конденсационную камеру, в которой пар образует вдыхаемый аэрозоль; впускное отверстие воздуха, которое является началом первого пути воздушного потока, который включает в себя печную камеру и затем конденсационную камеру,

азрационное отверстие, которое является началом второго пути воздушного потока, который соединяется с первым путем воздушного потока до или внутри конденсационной камеры после образования пара в печной камере, причем объединенные первый путь воздушного потока и второй путь воздушного потока выполнены с возможностью доставки вдыхаемого аэрозоля, образованного в конденсационной камере, через выпускное отверстие аэрозоля мундштука к пользователю.

[0126] В некоторых вариантах осуществления, печь находится внутри тела устройства. Печная камера может содержать впускное отверстие печной камеры и выпускное отверстие печной камеры. Печь может дополнительно содержать первый клапан во впускном отверстии печной камеры и второй клапан в выпускном отверстии печной камеры.

[0127] Печь может содержаться внутри корпуса устройства. В некоторых случаях, тело устройства может содержать азрационное отверстие и/или конденсатор. Тело устройства может содержать одно или несколько впускных отверстий воздуха. Тело устройства может содержать корпус, который вмещает и/или по меньшей мере частично содержит один или несколько элементов устройства.

[0128] Мундштук может быть соединен с телом. Мундштук может быть соединен с печью. Мундштук может быть соединен с корпусом, который по меньшей мере частично окружает печь. В некоторых случаях, мундштук может быть отделяемым от печи, тела, и/или корпуса, который по меньшей мере частично окружает печь. Мундштук может содержать по меньшей мере одно из впускного отверстия воздуха, азрационного отверстия, и конденсатора. Мундштук может образовывать единое целое с телом устройства. Тело устройства может содержать печь.

[0129] В некоторых случаях, упомянутые одно или несколько азрационных отверстий могут содержать клапан. Клапан может регулировать скорость потока воздуха, входящего в устройство через азрационное отверстие. Клапан может управляться посредством механической и/или электрической системы управления.

[0130] Испарительное устройство, выполненный с возможностью быстрого охлаждения пара, может содержать: тело, мундштук,

выпускное отверстие аэрозоля, конденсатор с конденсационной камерой, нагреватель, печь с печной камерой, основное выпускное отверстие воздушного потока, и по меньшей мере одно аэрационное отверстие, обеспеченное в теле ниже по ходу от печи и выше по ходу от мундштука.

[0131] Фиг. 1 показывает пример испарительного устройства, выполненного с возможностью быстрого охлаждения пара. Устройство 100 может содержать тело 101. Тело может вмещать один или несколько компонентов устройства и/или образовывать с ними единое целое. Тело может вмещать мундштук 102 и/или образовывать с ним единое целое. Мундштук 102 может иметь выпускное отверстие 122 аэрозоля. Пользователь может вдыхать генерируемый аэрозоль через выпускное отверстие 122 аэрозоля на мундштуке 102. Тело может вмещать область 104 печи и/или образовывать с ней единое целое. Область 104 печи может содержать печную камеру, где может быть размещено парообразующее вещество 106. Парообразующее вещество может включать в себя табак и/или продукты растительного происхождения, с вторичным увлажнителем или без него. В некоторых случаях, парообразующее вещество может содержаться в съемном и/или пополняемом картридже.

[0132] Воздух может втягиваться в устройство через основное выпускное отверстие 121 воздуха. Основное выпускное отверстие 121 воздуха может находиться на конце устройства 100, противоположном мундштуку 102. Альтернативно, основное выпускное отверстие 121 воздуха может быть смежным с мундштуком 102. В некоторых случаях, перепад давления, достаточный для втягивания воздуха в устройство через основное выпускное отверстие 121 воздуха, может возникать вследствие затяжки пользователя через мундштук 102.

[0133] Парообразующее вещество (например, испаряемый материал) может быть нагрето в печной камере нагревателем 105 для генерирования газовых фаз (пара) с повышенной температурой табака или продукта растительного происхождения и увлажнителя/парообразующих компонентов. Увлажнитель 105 может передавать тепло парообразующему веществу посредством теплопроводности, конвекционной и/или излучательной

теплопередачи. Генерируемый пар может вытягиваться из области печи и втягиваться в конденсационную камеру 103а конденсатора 103, где пары могут начать охлаждаться и конденсироваться с образованием микрочастиц или капель, суспендированных в воздухе, что обеспечивает начальное образование аэрозоля, перед его вытягиванием из мундштука через выпускное отверстие 122 аэрозоля.

[0134] В некоторых случаях, относительно более холодный воздух может быть введен в конденсационную камеру 103а через аэрационное отверстие 107 таким образом, чтобы пар конденсировался быстрее по сравнению с паром в устройстве без аэрационного отверстия 107. Быстрое охлаждение пара может создавать более плотное облако аэрозоля, имеющее частицы со среднемассовым диаметром, меньшим или равным около 1 мкм, и, в зависимости от соотношения компонентов смеси парообразующего увлажнителя, частицы со среднемассовым диаметром, меньшим или равным около 0,5 мкм.

[0135] Здесь также описаны устройства для генерирования вдыхаемого аэрозоля, причем упомянутые устройства содержат тело с мундштуком на одном конце, прикрепленное тело на другом конце, содержащее конденсационную камеру, нагреватель, печь, причем печь содержит первый клапан на пути воздушного потока в основном впускном отверстии воздушного потока печной камеры, и второй клапан в конце выпускного отверстия печной камеры, и по меньшей мере одно аэрационное отверстие, обеспеченное в теле ниже по ходу от печи и выше по ходу от мундштука.

[0136] Фиг. 2 показывает схему альтернативного варианта осуществления испарительного устройства 200. Испарительное устройство может иметь тело 201. Тело 201 может образовывать единое целое с одним или несколькими компонентами устройства и/или содержать их. Тело может образовывать единое целое или соединяться с мундштуком 202.

[0137] Тело может содержать область 204 печи с печной камерой 204а, имеющей первый стягивающийся клапан 208 в основном впускном отверстии воздуха печной камеры и второй стягивающийся клапан 209 в выпускном отверстии печной камеры. Печная камера

204a может быть уплотнена табаком или продуктом растительного происхождения и/или увлажнителем/парообразующим веществом 206, находящимися в ней. Это уплотнение может быть воздухонепроницаемым и/или непроницаемым для жидкости уплотнением. Нагреватель может быть обеспечен для печной камеры с помощью нагревателя 205. Нагреватель 205 может быть термически связан с печью, например, нагреватель может окружать печную камеру во время процесса испарения. Нагреватель может контактировать с печью. Нагреватель может быть обернут вокруг печи. Перед вдыханием и перед втягиванием воздуха через основное впускное отверстие 221 воздуха, в уплотненной печной камере может создаваться давление вследствие непрерывной подачи тепла. Это давление может создаваться вследствие изменения фазы испаряемого материала. Газовые фазы (пар) с повышенной температурой табака или продукта растительного происхождения и увлажнителя/парообразующих компонентов могут быть обеспечены посредством непрерывной подачи тепла в печь. Этот процесс теплового повышения давления может генерировать даже более высокие коэффициенты насыщения, когда клапаны 208, 209 открыты во время вдыхания. Упомянутые более высокие коэффициенты насыщения могут обуславливать относительно более высокие концентрации частиц газофазного увлажнителя в результирующем аэрозоле. При вытягивании пара из области печи и втягивания его в конденсационную камеру 203a конденсатора 203, например, при вдыхании пользователем, пары газофазного увлажнителя могут подвергаться воздействию дополнительного воздуха, поступающего через аэрационное отверстие 207, и эти пары могут начать охлаждаться и конденсироваться в капли, суспендированные в воздухе. Как описано выше, аэрозоль может втягиваться через мундштук 222 пользователем. Этот процесс конденсации может быть дополнительно улучшен посредством добавления дополнительного клапана 210 в аэрационное отверстие 207 для дополнительного управления процессом в смеси воздуха-пара.

[0138] Фиг. 2 также показывает иллюстративный вариант осуществления дополнительных компонентов, которые могут присутствовать в испарительном устройстве, в том числе источник

энергии или батареек 211, печатную плату 212, регулятор 213 температуры, и рабочие переключатели (не показаны), размещаемые внутри внутреннего корпуса 214 электроники для изолирования их от вредных воздействий влаги, находящейся в парах и/или аэрозоле. Дополнительные компоненты могут присутствовать в испарительном устройстве, которое может содержать или может не содержать аэрационное отверстие, описанное выше.

[0139] В некоторых вариантах осуществления испарительного устройства, компоненты устройства являются обслуживаемыми пользователем, например, источник энергии или батарея. Эти компоненты могут быть съемными или перезаряжаемыми.

[0140] Здесь также описаны устройства для генерирования вдыхаемого аэрозоля, причем упомянутое устройство содержит первое тело, мундштук, имеющий выпускное отверстие аэрозоля, конденсационную камеру внутри конденсатора и впускное отверстие и канал воздушного потока, прикрепленное второе тело, содержащее нагреватель и печь с печной камерой, причем упомянутый канал воздушного потока находится выше по ходу от печи и выпускного отверстия мундштука, для обеспечения воздушного потока через устройство, через печь и в конденсационную камеру, где обеспечено вспомогательное аэрационное отверстие.

[0141] Фиг. 3 показывает сечение испарительного устройства 300. Устройство 300 может содержать тело 301. Это тело может соединяться или образовывать единое целое с мундштуком 302 на одном конце. Мундштук может содержать конденсационную камеру 303а внутри секции 303 конденсатора и впускное отверстие 321 воздушного потока и канал 323 воздуха. Тело устройства может содержать расположенную вблизи печь 304, содержащую печную камеру 304а. Печная камера может находиться в теле устройства. Парообразующее вещество 306 (например, испаряемый материал), содержащее табак или продукт растительного происхождения и увлажнитель/парообразующее вещество, может быть размещено в печи. Парообразующее вещество может находиться в прямом контакте с каналом 323 воздуха от мундштука. Табак или продукт растительного происхождения может быть нагрет нагревателем 305, окружающим печную камеру, для генерирования газовых фаз (пара) с

повышенной температурой табака или продукта растительного происхождения и увлажнителя/парообразующих компонентов и воздуха, втягиваемого через основное впускное отверстие 321 воздуха, через печь, и в конденсационную камеру 303а области 303 конденсатора, вследствие затяжки пользователя через мундштук. После этого, в конденсационной камере, где пары газофазного увлажнителя начинают охлаждаться и конденсироваться в капли, суспендированные в воздухе, дополнительный воздух получает возможность войти через аэрационное отверстие 307, и, таким образом, еще раз создается более плотное облако аэрозоля, имеющее частицы со среднемассовым диаметром, меньшим, чем в типичном испарительном устройстве без добавленного аэрационного отверстия, перед вытягиванием из мундштука через выпускное отверстие 322 аэрозоля.

[0142] Устройство может содержать мундштук, содержащий выпускное отверстие аэрозоля на первом конце устройства, и впускное отверстие воздуха, которое является началом первого пути воздушного потока; печь, содержащую печную камеру, которая находится на первом пути воздушного потока и включает в себя печную камеру и нагреватель для нагревания парообразующего вещества в печной камере и для образования в ней пара, конденсатор, содержащий конденсационную камеру, в которой пар образует вдыхаемый аэрозоль; и аэрационное отверстие, которое является началом второго пути воздушного потока, который позволяет воздуху из аэрационного отверстия проходить на первый путь воздушного потока до или внутри конденсационной камеры и ниже по ходу от печной камеры, посредством чего образуется объединенный путь, причем объединенный путь выполнен с возможностью доставки вдыхаемого аэрозоля, образованного в конденсационной камере, через выпускное отверстие аэрозоля мундштука к пользователю.

[0143] Устройство может содержать мундштук, содержащий выпускное отверстие аэрозоля, на первом конце устройства, впускное отверстие воздуха, которое является началом первого пути воздушного потока, и аэрационное отверстие, которое является началом второго пути воздушного потока, который



позволяет воздуху из аэрационного отверстия проходить на первый путь воздушного потока; печь, содержащую печную камеру, которая находится на первом пути воздушного потока и включает в себя печную камеру и нагреватель для нагревания парообразующего вещества в печной камере и для образования в ней пара, конденсатор, содержащий конденсационную камеру, в которой пар образует вдыхаемый аэрозоль, и причем воздух из аэрационного отверстия проходит на первый путь воздушного потока до или внутри конденсационной камеры и ниже по ходу от печной камеры, посредством чего образуется объединенный путь, причем объединенный путь выполнен с возможностью доставки вдыхаемого аэрозоля через выпускное отверстие аэрозоля мундштука к пользователю, как показано на иллюстративной фиг. 3.

[0144] Устройство может содержать тело и одним или несколькими отделяемыми компонентами. Например, мундштук может быть съемно прикреплен к телу, содержащему конденсационную камеру, нагреватель, и печь, как показано на иллюстративной фиг. 1 или 2.

[0145] Устройство может содержать тело и одним или несколькими отделяемыми компонентами. Например, мундштук может быть съемно прикреплен к телу. Мундштук может содержать конденсационную камеру и может прикрепляться к печи или в непосредственной близости от нее, причем он является отделяемым от тела, содержащего нагреватель и печь, как показано на иллюстративной фиг. 3.

[0146] Упомянутое по меньшей мере одно аэрационное отверстие может быть расположено в конденсационной камере конденсатора, как показано на иллюстративной фиг. 1, 2, или 3. Упомянутое по меньшей мере одно аэрационное отверстие может содержать третий клапан на пути воздушного потока упомянутого по меньшей мере одного аэрационного отверстия, как показано на иллюстративной фиг. 2. Упомянутые первый, второй и третий клапаны являются стопорным клапаном, откидным клапаном, обратным клапаном, и однопутевым клапаном. В любом из предшествующих вариантов, первый, второй или третий клапаны могут приводиться в действие механически, электронным образом или вручную.

Специалистам в данной области техники следует понимать после прочтения настоящего раскрытия, что это устройство может быть модифицировано таким образом, чтобы любое или каждое из этих отверстий или каналов было выполнено с возможностью иметь разные комбинации или варианты описанных механизмов для управления воздушным потоком, давлением и температурой создаваемого пара и аэрозоля, генерируемых этими конфигурациями устройств, в том числе управляемое вручную отверстие или канал с клапаном или без него.

[0147] Устройство может дополнительно содержать по меньшей мере одно из: источника энергии, печатной платы, переключателя, и регулятора температуры. Альтернативно, специалистам в данной области техники следует понимать, что каждая ранее описанная конфигурация будет также иметь упомянутый источник энергии (батарею), переключатель, печатную плату, или регулятор температуры, при необходимости, в теле.

[0148] Устройство может быть устранимым после исчерпания предварительно размещенных аэрозолеобразующих веществ. Альтернативно, устройство может быть перезаряжаемым таким образом, чтобы батарея могла быть перезаряжаемой или сменной, и/или аэрозолеобразующие вещества могли быть пополнены пользователем/ оператором устройства. Дополнительно, устройство может быть перезаряжаемым таким образом, чтобы батарея могла быть перезаряжаемой или сменной, и/или оператор мог также добавить или пополнить табак или компонент растительного происхождения, дополнительно к пополняемым или сменным аэрозолеобразующим веществам в устройстве.

[0149] Как показано на фиг. 1, 2 или 3, испарительное устройство может содержать табак или продукт растительного происхождения, нагреваемый в упомянутой печной камере, причем упомянутый табак или продукт растительного происхождения дополнительно содержит увлажнители для создания аэрозоля, содержащего газофазные компоненты увлажнителя и табака или продукта растительного происхождения. Газофазный увлажнитель и пар табака или продукта растительного происхождения, создаваемые упомянутыми аэрозолеобразующими веществами 106, 206, 306 могут

быть дополнительно смешаны с воздухом из специального аэрационного отверстия 107, 207, 307 после выхода из области 104, 204, 304 печи и входа в конденсационную камеру 103а, 203а, 303а, для охлаждения и конденсирования упомянутых газофазных паров для создания гораздо более плотного, более густого аэрозоля, содержащего больше частиц по сравнению с иным аэрозолем, созданным без дополнительного охлаждающего воздуха, со среднемассовым диаметром частиц, меньшим или равным около 1 мкм.

[0150] Каждая конфигурация аэрозоля, создаваемая посредством смешивания газофазных паров с холодным воздухом, может содержать отличный диапазон частиц, например; со среднемассовым диаметром, меньшим или равным около 0,9 мкм; меньшим или равным около 0,8 мкм; меньшим или равным около 0,7 мкм; меньшим или равным около 0,6 мкм; и даже со среднемассовым диаметром аэрозолесодержащих частиц, меньшим или равным около 0,5 мкм.

[0151] Возможные изменения и диапазоны плотности аэрозоля являются большими вследствие большого числа возможных комбинаций температуры, давления, вариантов выбора табака или продукта растительного происхождения и вариантов выбора увлажнителя. Однако посредством исключения вариантов выбора табака или продукта растительного происхождения и ограничения диапазонов температуры и содержаний увлажнителя теми диапазонами, которые описаны здесь, автор изобретения продемонстрировал, что это устройство будет производить гораздо более плотный, более густой аэрозоль, содержащий больше частиц по сравнению с иным аэрозолем, созданным без дополнительного охлаждающего воздуха, со среднемассовым диаметром частиц, меньшим или равным около 1 мкм.

[0152] Увлажнитель может содержать глицерин или растительный глицерин в качестве парообразующего вещества.

[0153] Увлажнитель может содержать пропиленгликоль в качестве парообразующего вещества.

[0154] В предпочтительных вариантах осуществления, увлажнитель может содержать растительный глицерин и

пропиленгликоль в некотором соотношении в качестве парообразующего вещества. Диапазоны упомянутого соотношения могут изменяться между соотношением около 100:0 растительного глицерина и пропиленгликоля и соотношением около 50:50 растительного глицерина и пропиленгликоля. Разница в предпочтительных соотношениях в пределах вышеуказанного диапазона может изменяться на величину до 1, например, упомянутое соотношение растительного глицерина и пропиленгликоля может составлять около 99:1. Однако обычно упомянутые соотношения могут изменяться с шагом около 5, например, соотношение около 95:5 растительного глицерина и пропиленгликоля; или соотношение около 85:15 растительного глицерина и пропиленгликоля; или соотношение около 55:45 растительного глицерина и пропиленгликоля.

[0155] В предпочтительном варианте осуществления, соотношение для парообразующего вещества будет находиться между соотношением около 80:20 растительного глицерина и пропиленгликоля и соотношением около 60:40 растительного глицерина и пропиленгликоля.

[0156] В наиболее предпочтительном варианте осуществления, соотношение для парообразующего вещества будет соотношением около 70:30 растительного глицерина и пропиленгликоля.

[0157] В любом из предпочтительных вариантов осуществления, увлажнитель может дополнительно содержать ароматизирующие продукты. Эти ароматизирующие вещества могут включать в себя усилители, содержащие какао-порошок, экстракты лакричного корня, табака или продукта растительного происхождения, и различные сахара, например.

[0158] Табак или продукт растительного происхождения может быть нагрет в печи вплоть до его температуры пиролиза, которая, как указано выше, обычно находится в диапазоне 300-1000°C.

[0159] В предпочтительных вариантах осуществления, табак или продукт растительного происхождения нагревают самое большее до около 300°C. В других предпочтительных вариантах осуществления, табак или продукт растительного происхождения

нагревают самое большее до около 200°C. Еще в других предпочтительных вариантах осуществления, табак или продукт растительного происхождения нагревают самое большее до около 160°C. Следует отметить, что в этих низкотемпературных диапазонах (<300°C), пиролиз табака или продукта растительного происхождения обычно не происходит, однако происходит образование пара табака или компонентов растительного происхождения и ароматизирующих продуктов. Дополнительно, будет также происходить образование паров компонентов увлажнителя, смешанных с различными соотношениями, что будет приводить почти к полному испарению, в зависимости от температуры, поскольку пропиленгликоль имеет температуру кипения около 180°C - 190°C, и растительный глицерин будет кипеть при температуре, приблизительно равной 280°C - 290°C.

[0160] Еще в других предпочтительных вариантах осуществления, аэрозоль, производимый упомянутым нагретым табаком или продуктом растительного происхождения и увлажнителем, смешивается с воздухом, обеспечиваемым через аэрационное отверстие.

[0161] Еще в других предпочтительных вариантах осуществления, аэрозоль, производимый упомянутым табаком или продуктом растительного происхождения и увлажнителем, смешиваемыми с воздухом, охлаждают до температуры самое большее около 50°C - 70°C, и даже до 35°C перед выходом из мундштука, в зависимости от температуры воздуха, смешиваемого в конденсационной камере. В некоторых вариантах осуществления, температуру уменьшают самое большее до около 35°C - 55°C, и она может иметь диапазон флуктуаций, составляющий  $\pm$  около 10°C или более в пределах общего диапазона около 35°C - 70°C.

[0162] Здесь также описаны испарительные устройства для генерирования вдыхаемого аэрозоля, содержащие уникальную конфигурацию печи, причем упомянутая печь содержит крышку для доступа и вспомогательное аэрационное отверстие, расположенное в пределах канала воздушного потока непосредственно ниже по ходу

от печи и до аэрационной камеры. В этой конфигурации, пользователь может получить прямой доступ к печи посредством удаления крышки для доступа, что позволяет пользователю пополнять устройство испаряемым материалом.

[0163] Дополнительно, наличие добавленного аэрационного отверстия в канале воздушного потока непосредственно после печи и перед испарительной камерой обеспечивает для пользователя дополнительную возможность управления количеством воздуха, входящего в аэрационную камеру, расположенную ниже по ходу, и скоростью охлаждения аэрозоля перед тем, как он войдет в аэрационную камеру.

[0164] Как отмечено на фиг. 4А-4С, устройство 400 может содержать тело 401, имеющее впускное отверстие 421 воздуха, подающее начальный воздух для процесса нагревания в область 404 печи. После нагревания табака или продукта растительного происхождения и увлажнителя (нагреватель не показан), генерируемый пар газофазного увлажнителя может перемещаться вдоль канала 423 воздушного потока и проходить добавленное аэрационное отверстие 407, причем пользователь может селективно увеличивать воздушный поток в нагретый пар. Пользователь может селективно увеличивать и/или уменьшать воздушный поток в нагретый пар посредством управления клапаном, связанным с аэрационным отверстием 407. В некоторых случаях, устройство может не иметь аэрационного отверстия. Воздушный поток в нагретый пар через аэрационное отверстие может уменьшить температуру пара перед выходом из канала воздушного потока через выпускное отверстие 422, и увеличить скорость конденсации и плотность паров посредством уменьшения диаметра частиц пара в аэрационной камере (не показана), в результате чего создается более густой и более плотный пар по сравнению с паром, генерируемым устройством без аэрационного отверстия. Пользователь может также получить доступ к печной камере 404а для пополнения или перезагрузки устройства 400 через крышку 430 для доступа, обеспеченную в нем, что делает устройство обслуживаемым пользователем. Крышка для доступа может быть обеспечена на устройстве с аэрационным отверстием или без него.

[0165] Здесь обеспечен способ генерирования вдыхаемого аэрозоля, причем способ содержит: этап обеспечения испарительного устройства, причем упомянутое устройство создает пар, содержащий частицы со среднемассовым диаметром около 1 мкм или менее, причем упомянутый пар образуют посредством этапа нагревания парообразующего вещества в печной камере устройства до первой температуры, меньшей температуры пиролиза парообразующего вещества, и этапа охлаждения упомянутого пара в конденсационной камере до температуры, меньшей первой температуры, перед выходом из выпускного отверстия аэрозоля упомянутого устройства.

[0166] В некоторых вариантах осуществления, пар может быть охлажден посредством смешивания относительно более холодного воздуха с паром в конденсационной камере во время фазы конденсации, после выхода из печи, причем конденсация газофазных увлажнителей происходит быстрее вследствие больших коэффициентов насыщения, обеспечиваемых в момент аэрации, что обеспечивает более высокую концентрацию меньших частиц, при меньшем количестве побочных продуктов, в более плотном аэрозоле, чем в случае обычного стандартного испарительного устройства или устройства генерирования аэрозоля.

[0167] В некоторых вариантах осуществления, образование вдыхаемого аэрозоля является двухэтапным процессом. Первый этап происходит в печи, где смесь табака или продукта растительного происхождения с увлажнителем нагревают до повышенной температуры. При повышенной температуре, испарение происходит быстрее, чем при комнатной температуре, и печная камера наполняется паровой фазой увлажнителей. Увлажнитель будет продолжать испаряться до тех пор, пока парциальное давление увлажнителя не станет равным давлению насыщенных паров. В этот момент говорят, что газ имеет коэффициент насыщения, равный 1 ( $S = P_{\text{парциальное}} / P_{\text{насыщения}}$ ).

[0168] На втором этапе, газ выходит из печной камеры, проходит в конденсационную камеру в конденсаторе и начинает охлаждаться. Когда газофазный пар охлаждается, давление насыщенных паров также уменьшается, что вызывает увеличение

коэффициента насыщения и конденсацию паров с образованием капель. При введении охлаждающего воздуха, большой градиент температуры между двумя текучими средами, смешивающимися в ограниченном пространстве, приводит к очень быстрому охлаждению, обуславливающему высокие коэффициенты насыщения, малые частицы, и более высокие концентрации меньших частиц, образующих облако более густого и более плотного пара.

[0169] Здесь обеспечен способ генерирования вдыхаемого аэрозоля, содержащий: испарительное устройство, имеющее тело с мундштуком на одном конце, и прикрепленное тело на другом конце, содержащее: конденсатор с конденсационной камерой, нагреватель, печь с печной камерой, и по меньшей мере одно аэрационное отверстие, обеспеченное в теле ниже по ходу от печи и выше по ходу от мундштука, причем табак или продукт растительного происхождения, содержащий увлажнитель, нагревают в упомянутой печной камере для создания пара, содержащего газофазные увлажнители.

[0170] Как описано выше, испарительное устройство, имеющее вспомогательное аэрационное отверстие, расположенное в конденсационной камере, способное подавать холодный воздух (относительно нагретых компонентов газа) в газофазные пары и табак или компоненты растительного происхождения, выходящие из области печи, может быть использовано для обеспечения способа генерирования гораздо более плотного и более густого аэрозоля, содержащего больше частиц, чем в случае создания аэрозоля без дополнительного охлаждающего воздуха, со среднемассовым диаметром частиц, меньшим или равным около 1 мкм.

[0171] В другом аспекте, здесь обеспечен способ генерирования вдыхаемого аэрозоля, содержащий: испарительное устройство, имеющее тело с мундштуком на одном конце, и прикрепленное тело на другом конце, содержащее: конденсатор с конденсационной камерой, нагреватель, печь с печной камерой, причем упомянутая печная камера дополнительно содержит первый клапан на пути воздушного потока на впускном конце печной камеры и второй клапан на выпускном конце печной камеры; и по меньшей мере одно аэрационное отверстие, обеспеченное в упомянутом теле



ниже по ходу от печи и выше по ходу от мундштука, причем табак или продукт растительного происхождения, содержащий увлажнитель, нагревают в упомянутой печной камере для создания пара, содержащего газофазные увлажнители.

[0172] Как показано на иллюстративной фиг. 2, посредством уплотнения печной камеры 204а парообразующим веществом 206, состоящим из табака или продукта растительного происхождения и увлажнителя, находящимся в ней, и подачи тепла нагревателем 205 во время процесса испарения, перед вдыханием и втягиванием воздуха через основное впускное отверстие 221 воздуха, в печной камере будет создаваться давление, когда тепло непрерывно добавляется электронной схемой нагревания, создаваемой посредством объединения батареи 211, печатной платы 212, регулятора 213 температуры, и управляемых оператором переключателей (не показаны), для генерирования газофазных увлажнителей (пара) даже с более повышенной температурой из парообразующих компонентов табака или продукта растительного происхождения и увлажнителя. Этот процесс теплового повышения давления генерирует даже более высокие коэффициенты насыщения, когда клапаны 208, 209 открыты во время вдыхания, что обуславливает более высокие концентрации частиц в результирующем аэрозоле, когда пар вытягивается из области печи и втягивается в конденсационную камеру 203а, где он снова подвергается воздействию дополнительного воздуха, поступающего через аэрационное отверстие 207, и эти пары начинают охлаждаться и конденсироваться в капли, суспендированные в воздухе, как описано выше, перед втягиванием аэрозоля через мундштук 222. Автор изобретения также отмечает, что этот процесс конденсации может быть дополнительно улучшен посредством добавления дополнительного клапана 210 в аэрационное отверстие 207 для дополнительного управления процессом в смеси воздуха-пара.

[0173] В некоторых вариантах осуществления любого из способов настоящего изобретения, первый, второй и/или третий клапаны являются однопутевым клапаном, стопорным клапаном, откидным клапаном, или обратным клапаном. Упомянутые первый, второй и/или третий клапан могут приводиться в действие

механически. Упомянутые первый, второй и/или третий клапан могут приводиться в действие электронным образом. Упомянутые первый, второй и/или третий клапан могут приводиться в действие автоматически. Упомянутые первый, второй и/или третий клапан могут приводиться в действие вручную, либо прямо пользователем, либо непрямо в ответ на введенную команду от пользователя для системы управления, которая приводит в действие первый, второй и/или третий клапан.

[0174] В других аспектах способов настоящего изобретения, упомянутое устройство дополнительно содержит по меньшей мере одно из: источника энергии, печатной платы, или регулятора температуры.

[0175] В любом из предыдущих аспектов способа настоящего изобретения, специалистам в данной области техники следует понимать после прочтения настоящего раскрытия, что этот способ может быть модифицирован таким образом, чтобы любое или каждое из этих отверстий или каналов могло быть выполнено с возможностью иметь разные комбинации или варианты описанных механизмов или электронных средств для управления воздушным потоком, давлением и температурой создаваемого пара и аэрозоля, генерируемых этими конфигурациями устройств, в том числе управляемое вручную отверстие или канал с клапаном или без него.

[0176] Возможные изменения и диапазоны плотности аэрозоля являются большими вследствие большого числа возможных комбинаций температуры, давления, вариантов выбора табака или продукта растительного происхождения и вариантов выбора увлажнителя. Однако посредством исключения вариантов выбора табака или продукта растительного происхождения и ограничения диапазонов температуры и содержаний увлажнителя теми диапазонами, которые описаны здесь, автор изобретения продемонстрировал способ для генерирования гораздо более плотного и более густого аэрозоля, содержащего больше частиц по сравнению с иным аэрозолем, созданным без дополнительного охлаждающего воздуха, со среднемассовым диаметром частиц, меньшим или равным около 1 мкм.

[0177] В некоторых вариантах осуществления способов настоящего изобретения, увлажнитель содержит растительный

глицерин и пропиленгликоль в некотором соотношении в качестве парообразующего вещества. Диапазоны упомянутого соотношения могут изменяться между соотношением около 100:0 растительного глицерина и пропиленгликоля и соотношением около 50:50 растительного глицерина и пропиленгликоля. Разница в предпочтительных соотношениях в пределах вышеуказанного диапазона может изменяться на величину до 1, например, упомянутое соотношение растительного глицерина и пропиленгликоля может составлять около 99:1. Однако обычно упомянутые соотношения могут изменяться с шагом около 5, например, соотношение около 95:5 растительного глицерина и пропиленгликоля; или соотношение около 85:15 растительного глицерина и пропиленгликоля; или соотношение около 55:45 растительного глицерина и пропиленгликоля.

[0178] Поскольку растительный глицерин является менее летучим, чем пропиленгликоль, он будет повторно конденсироваться в больших пропорциях. Увлажнитель с большими концентрациями глицерина будет генерировать более густой аэрозоль. Добавление пропиленгликоля будет приводить к аэрозолю с уменьшенной концентрацией частиц в конденсированной фазе и увеличенной концентрации парофазного исходящего потока. Этот парофазный исходящий поток часто воспринимается как щекотание или терпкость в горле при вдыхании аэрозоля. Для некоторых пользователей могут быть желательны переменные степени этого ощущения. Соотношениями растительного глицерина и пропиленгликоля можно управлять для уравнивания густоты аэрозоля с нужным ощущением «щекотания горла».

[0179] В предпочтительном варианте осуществления способа, соотношение растительного глицерина и пропиленгликоля для парообразующего вещества будет находиться между соотношением около 80:20 растительного глицерина и пропиленгликоля и соотношением около 60:40 растительного глицерина и пропиленгликоля.

[0180] В наиболее предпочтительном варианте осуществления способа, соотношение растительного глицерина и пропиленгликоля для парообразующего вещества будет составлять около 70:30. Можно

предположить смеси с переменными соотношениями для пользователей с разными предпочтениями.

[0181] В любом из предпочтительных вариантов осуществления способа, увлажнитель дополнительно содержит ароматизирующие продукты. Эти ароматизирующие вещества включают в себя усилители, такие как какао-порошок, экстракты лакричного корня, табака или продукта растительного происхождения, и различные сахара, например.

[0182] В некоторых вариантах осуществления способа, табак или продукт растительного происхождения нагревают до его температуры пиролиза.

[0183] В предпочтительных вариантах осуществления способа, табак или продукт растительного происхождения нагревают самое большее до около 300°C.

[0184] В других предпочтительных вариантах осуществления способа, табак или продукт растительного происхождения нагревают самое большее до около 200°C. Еще в других предпочтительных вариантах осуществления способа, табак или продукт растительного происхождения нагревают самое большее до около 160°C.

[0185] Как отмечено выше, при этих более низких температурах (<300°C), пиролиз табака или продукта растительного происхождения обычно не происходит, однако происходит образование пара табака или компонентов растительного происхождения и ароматизирующих продуктов. Как можно заключить из данных, приведенных Baker и др., аэрозоль, производимый при этих температурах, является по существу свободным от аналитов Хоффмана или имеет по меньшей мере на 70% меньше аналитов Хоффмана, чем обычная сигарета с табаком или продуктом растительного происхождения, и оценивается на тесте Эймса значительно лучше, чем вещество, генерируемое при горении обычной сигареты. Дополнительно, будет также происходить образование паров компонентов увлажнителя, смешанных с различными соотношениями, что будет приводить почти к полному испарению, в зависимости от температуры, поскольку пропиленгликоль имеет температуру кипения около 180°C - 190°C, и

растительный глицерин будет кипеть при температуре, приблизительно равной 280°C - 290°C.

[0186] В любом из предшествующих способов, упомянутый вдыхаемый аэрозоль, производимый из табака или продукта растительного происхождения, содержащего увлажнитель и нагреваемого в упомянутой печи, которая создает аэрозоль, содержащий газофазные увлажнители, смешивают с воздухом, обеспечиваемым через аэрационное отверстие.

[0187] В любом из предшествующих способов, упомянутый аэрозоль, производимый из упомянутого нагретого табака или продукта растительного происхождения и увлажнителя, смешиваемых с воздухом, охлаждают до температуры около 50°C - 70°C, и даже до 35°C перед выходом из мундштука. В некоторых вариантах осуществления, температуру уменьшают самое большее до около 35°C - 55°C, и она может иметь диапазон флуктуаций, составляющий  $\pm$  около 10°C или более в пределах общего диапазона около 35°C - 70°C.

[0188] В некоторых вариантах осуществления способа, пар, содержащий газофазный увлажнитель, может быть смешан с воздухом для создания аэрозоля со среднемассовым диаметром частиц, меньшим или равным около 1 мкм.

[0189] В других вариантах осуществления способа, каждая конфигурация аэрозоля, создаваемая посредством смешивания газофазных паров с холодным воздухом, может содержать отличный диапазон частиц, например; со среднемассовым диаметром, меньшим или равным около 0,9 мкм; меньшим или равным около 0,8 мкм; меньшим или равным около 0,7 мкм; меньшим или равным около 0,6 мкм; и даже со среднемассовым диаметром аэрозолесодержащих частиц, меньшим или равным около 0,5 мкм.

[0190] Конструкция картриджа и генерирование пара из материала, находящегося в картридже

[0191] В некоторых случаях, испарительное устройство может быть выполнено с возможностью генерирования вдыхаемого аэрозоля. Устройство может быть автономным испарительным устройством. Устройство может содержать удлиненное тело, которое выполнено с

возможностью дополнения аспектов отделяемого и перерабатываемого картриджа впускными каналами воздуха, каналами воздуха, множественными конденсационными камерами, гибкими контактами нагревателя, и множественными впускными отверстиями аэрозоля. Дополнительно, картридж может быть выполнен с возможностью легкого изготовления и сборки.

[0192] Здесь обеспечено испарительное устройство для генерирования вдыхаемого аэрозоля. Устройство может содержать тело устройства, отделяемый узел картриджа, дополнительно содержащий нагреватель, по меньшей мере одну конденсационную камеру, и мундштук. Устройство обеспечивает компактную сборку и разборку компонентов с разъемными соединениями; защиту от перегрева посредством выключения для резистивного нагревательного элемента; впускной канал воздуха (закрытый канал), образованный узлом тела устройства и отделяемого картриджа; по меньшей мере одну конденсационную камеру внутри узла отделяемого картриджа; контакты нагревателя; и один или несколько пополняемых, применяемых повторно, и/или перерабатываемых компонентов.

[0193] Здесь обеспечено устройство для генерирования вдыхаемого аэрозоля, содержащее: тело устройства, содержащее приемник картриджа; картридж, содержащий: отделение хранения и канал, образующий единое целое с внешней поверхностью картриджа, и впускной канал воздуха, образуемый упомянутым каналом и внутренней поверхностью приемника картриджа, когда картридж вставлен в приемник картриджа. Картридж может быть образован из металла, пластика, керамики, и/или композитного материала. Отделение хранения может удерживать испаряемый материал. Фиг. 7А показывает пример картриджа 30, используемого в устройстве. Испаряемый материал может быть жидкостью с комнатной температурой или температурой, близкой к комнатной. В некоторых случаях, испаряемый материал может быть жидкостью с температурой ниже комнатной. Упомянутый канал может образовывать первую сторону впускного канала воздуха, и внутренняя поверхность приемника картриджа может образовывать вторую сторону впускного канала воздуха, как показано в различных неограничивающих

аспектах фиг. 5-6D, 7C, 8A, 8B, и 10A.

[0194] Здесь обеспечено устройство для генерирования вдыхаемого аэрозоля. Устройство может содержать тело, которое вмещает, содержит, и/или образует единое целое с одним или несколькими компонентами устройства. Тело устройства может содержать приемник картриджа. Приемник картриджа может содержать канал, образующий единое целое с внутренней поверхностью приемника картриджа; и впускной канал воздуха, образуемый упомянутым каналом и внешней поверхностью картриджа, когда картридж вставлен в приемник картриджа. Картридж может быть установлен и/или вставлен в приемник картриджа. Картридж может иметь отделение хранения текучей среды. Упомянутый канал может образовывать первую сторону впускного канала воздуха, и внешняя поверхность картриджа образует вторую сторону впускного канала воздуха. Упомянутый канал может содержать по меньшей мере одно из: паза, желоба, выемки, впадины, канавки, углубления, складки и желобка. Полный канал может содержать стенки, которые либо углублены в поверхность, либо выдаются из поверхности, где он образован. Внутренние боковые стенки канала могут образовывать дополнительные стороны впускного канала воздуха. Упомянутый канал может иметь круглое, овальное, квадратное, прямоугольное поперечное сечение или поперечное сечение другой формы. Упомянутый канал может иметь закрытое поперечное сечение. Упомянутый канал может иметь ширину около 0,1 см, 0,5 см, 1 см, 2 см, или 5 см. Упомянутый канал может иметь глубину около 0,1 см, 0,5 см, 1 см, 2 см, или 5 см. Упомянутый канал может иметь длину около 0,1 см, 0,5 см, 1 см, 2 см, или 5 см. Может существовать по меньшей мере 1 канал.

[0195] В некоторых вариантах осуществления, картридж может дополнительно содержать второй канал воздуха, связанный по текучей среде с впускным каналом воздуха, в отделение хранения текучей среды, причем второй канал воздуха образован через материал картриджа.

[0196] Фиг. 5-7C показывают различные виды компактного электронного устройства 10 в сборе для генерирования вдыхаемого аэрозоля. Компактное электронное устройство 10 может содержать

тело 20 устройства с приемником 21 картриджа для приема картриджа 30. Тело устройства может иметь квадратное или прямоугольное поперечное сечение. Альтернативно, поперечное сечение тела может иметь любую другую правильную или неправильную форму. Приемник картриджа может быть выполнен с возможностью приема открытого картриджа 30а или «контейнера». Картридж может открываться при удалении защитной крышки с поверхности картриджа. В некоторых случаях, картридж может открываться при образовании отверстия или выреза на поверхности картриджа. Контейнер 30а может быть вставлен в открытый конец приемника 21 картриджа таким образом, чтобы выставленные кончики 33а первых контактов нагревателя на контактах 33 нагревателя контейнера вошли в контакт со вторыми контактами 22 нагревателя тела устройства, в результате чего образуется устройство 10 в сборе.

[0197] Со ссылкой на фиг. 14, на виде сверху понятно показано, что когда контейнер 30а вставлен в тело с вырезом приемника 21 картриджа, впускное отверстие 50 воздушного канала остается выставленным. Размер впускного отверстия 50 воздушного канала может изменяться посредством изменения конфигурации выреза в приемнике 21 картриджа.

[0198] Тело устройства может дополнительно содержать перезаряжаемую батарею, печатную плату (printed circuit board - PCB) 24, содержащую микроконтроллер с рабочими логическими схемами и программными командами для устройства, переключатель 27 давления для восприятия затяжки пользователя для активации схемы нагревателя, световой индикатор 26, зарядные контакты (не показаны), и необязательный зарядный магнит или магнитный контакт (не показан). Картридж может дополнительно содержать нагреватель 36. Нагреватель может питаться энергией от перезаряжаемой батареи. Температурой нагревателя может управлять микроконтроллер. Нагреватель может быть прикреплен к первому концу картриджа.

[0199] В некоторых вариантах осуществления, нагреватель может содержать нагревательную камеру 37, первую пару контактов



33, 33' нагревателя, фитиль 34 текучей среды, и резистивный нагревательный элемент 35, находящийся в контакте с фитилем. Первая пара контактов нагревателя может содержать тонкие пластины, присоединенные около боковых сторон нагревательной камеры. Фитиль текучей среды и резистивный нагревательный элемент могут быть подвешены между контактами нагревателя.

[0200] В некоторых вариантах осуществления, может существовать два или более резистивных нагревательных элементов 35, 35' и два или более фитилей 34, 34'. В некоторых из этих вариантов осуществления, контакты 33 нагревателя могут содержать: плоскую пластину; штырь контакта; и/или гнездо-розетку; гибкий контакт и/или медный сплав или другой электрически проводящий материал. Первая пара контактов нагревателя может дополнительно содержать образованную форму, которая может содержать лапку (например, кромку), играющую роль гибкой пружины, которая продолжается от нагревателя для замыкания цепи с телом устройства. Первая пара контактов нагревателя может быть теплоотводом, который поглощает и рассеивает избыточное тепло, создаваемое резистивным нагревательным элементом. Альтернативно, первая пара контактов нагревателя может быть тепловым экраном, который защищает нагревательную камеру от избыточного тепла, создаваемого резистивным нагревательным элементом. Первая пара контактов нагревателя может быть запрессована в соединительный элемент на внешней стенке первого конца картриджа. Нагреватель может окружать первый конец картриджа и первый конец отделения хранения текучей среды.

[0201] Как показано в покомпонентном изображении фиг. 7В, отделение нагревателя может содержать два или более контактов 33 нагревателя, каждый из которых содержит плоскую пластину, которая может быть механически обработана или отштампована из медного сплава или подобного электрически проводящего материала. Гибкость кончика обеспечивают вырезанным зазором 33b, созданным ниже кончика 33a точечного штырькового контакта, который использует собственные пружинные свойства металлического листа

или материала пластины. Другими преимуществами и улучшениями контакта этого типа являются уменьшенные потребности в пространстве, упрощенная конструкция пружинной точки контакта (по сравнению с толкающим штырьком), и легкость сборки. Нагреватель может содержать первую конденсационную камеру. Нагреватель может содержать одну или несколько дополнительных конденсационных камер дополнительно к первой конденсационной камере. Первая конденсационная камера может быть образована вдоль внешней стенки картриджа.

[0202] В некоторых случаях, картридж (например, контейнер) выполнен с возможностью обеспечения легкости изготовления и сборки. Картридж может содержать полость. Полость может быть резервуаром. Резервуар может содержать внутреннее отделение 32 хранения текучей среды. Внутреннее отделение 32 хранения текучей среды, которое является открытым с одного или обоих концов, содержит поднятые рельсы 45b и 46b на боковых краях. Картридж может быть образован из пластика, металла, композита, и/или керамического материала. Картридж может быть жестким или гибким.

[0203] Резервуар может дополнительно содержать набор первых контактных пластин 33 нагревателя, образованных из медного сплава или другого электрически проводящего материала, имеющих тонкий вырез 33b ниже контактных кончиков 33a (для создания гибкой лапки), которые присоединены к боковым сторонам первого конца резервуара и охватывают открытый с торца конец 53 резервуара. Пластины могут соединяться со штырьками или столбиками, как показано на фиг. 7В или 5, или могут быть прикреплены другим обычным средством, например, посредством сжатия, под корпусом 36. Фитиль 34 текучей среды, вокруг которого намотан резистивный нагревательный элемент 35, размещен между первыми контактными пластинами 33 нагревателя и прикреплен к ним. Нагреватель 36 содержит поднятые внутренние края на внутреннем конце (не показаны), тонкую зону смешения (не показана), и крышки 45a основного конденсационного канала, которые скользят по рельсам 45b на боковых сторонах резервуара на первой половине резервуара, посредством чего создается основной конденсационный канал/камера 45. Дополнительно, малый

штырьковый защелкивающийся элемент 39b, расположенный на конце крышки канала, выполнен с возможностью попадать в гнездовой защелкивающийся элемент 39a, расположенный в средней части на стороне резервуара, в результате чего создается соединение с защелкивающейся посадкой.

[0204] Как будет дополнительно разъяснено ниже, комбинация открытого с торца конца 53, выдающихся кончиков 33a контактных пластин 33, фитиля 34 текучей среды, имеющего резистивный нагревательный элемент 35, закрытая в открытом конце резервуара текучей среды, под нагревателем 36, с тонкой зоной смешения в ней, создает эффективную нагревательную систему. Дополнительно, крышки 45a основного конденсационного канала, которые скользят по рельсам 45b на боковых сторонах резервуара, создают встроенную, легко собираемую основную конденсационную камеру 45, находящуюся полностью в пределах нагревателя на первом конце картриджа 30 или контейнера 30a.

[0205] В некоторых вариантах осуществления устройства, как показано на фиг. 9, нагреватель может окружать по меньшей мере первый конец картриджа. Окруженный первый конец картриджа может включать в себя нагреватель и внутреннее отделение хранения текучей среды. В некоторых вариантах осуществления, нагреватель дополнительно содержит по меньшей мере одну первую конденсационную камеру 45.

[0206] Фиг. 9 показывает схематически изображенные этапы, которые могут быть выполнены для сборки картомайзера и/или мундштука. На этапах A-B отделение 32a хранения текучей среды может быть ориентировано таким образом, чтобы впускное отверстие 53 нагревателя было обращено вверх. Контакты 33 нагревателя могут быть вставлены в отделение хранения текучей среды. Гибкие лапки 33a могут быть вставлены в контакты 33 нагревателя. На этапе D резистивный нагревательный элемент 35 может быть намотан на фитиль 34. На этапе E фитиль 34 и нагреватель 35 могут быть размещены на отделении хранения текучей среды. Один или несколько свободных концов нагревателя могут находиться за пределами контактов нагревателя. Упомянутые один или несколько свободных концов могут быть припаяны на свое место, помещены в

паз, или защелкнуты в установочном местоположении. По меньшей мере часть упомянутых одного или нескольких свободных концов может быть связана с контактами 33 нагревателя. На этапе F корпус 36 нагревателя может быть защелкнут на своем месте. Корпус 36 нагревателя может быть установлен на отделении хранения текучей среды. Этап G показывает, что корпус 36 нагревателя находится на своем месте на отделении хранения текучей среды. На этапе H отделение хранения текучей среды может быть перевернуто. На этапе I мундштук 31 может быть установлен на отделение хранения текучей среды. Этап J показывает мундштук 31 на его месте на отделении хранения текучей среды. На этапе K конец 49 может быть установлен на отделение хранения текучей среды напротив мундштука. Этап L показывает полностью собранный картридж 30. Фиг. 7В показывает покомпонентный вид собранного картриджа 30.

[0207] В зависимости от размера нагревателя и/или нагревательной камеры, нагреватель может иметь более чем один фитиль 34 и резистивный нагревательный элемент 35.

[0208] В некоторых вариантах осуществления, первая пара контактов 33 нагревателя дополнительно содержит образованную форму, которая содержит лапку 33а, играющую роль гибкой пружины, которая продолжается от нагревателя. В некоторых вариантах осуществления, картридж 30 содержит контакты 33 нагревателя, которые вставлены в приемник 21 картриджа тела 20 устройства, причем гибкие лапки 33а вставляются во вторую пару контактов 22 нагревателя для замыкания цепи с телом устройства. Первая пара контактов 33 нагревателя может быть теплоотводом, который поглощает и рассеивает избыточное тепло, создаваемое резистивным нагревательным элементом 35. Первая пара контактов 33 нагревателя может быть тепловым экраном, который защищает нагревательную камеру от избыточного тепла, создаваемого резистивным нагревательным элементом 35. Первая пара контактов нагревателя может быть запрессована в соединительный элемент на внешней стенке первого конца картриджа. Нагреватель 36 может окружать первый конец картриджа и первый конец отделения 32а хранения текучей среды. Нагреватель может содержать первую

конденсационную камеру 45. Нагреватель может содержать по меньшей мере одну дополнительную конденсационную камеру 45, 45', 45", и т.д. Первая конденсационная камера может быть образована вдоль внешней стенки картриджа.

[0209] Еще в других вариантах осуществления устройства, картридж может дополнительно содержать мундштук 31, причем мундштук содержит по меньшей мере один выпускной канал аэрозоля/вторичную конденсационную камеру 46; и по меньшей мере одно выпускное отверстие 47 аэрозоля. Мундштук может быть прикреплен ко второму концу картриджа. Второй конец картриджа с мундштуком может быть выставлен, когда картридж вставлен в устройство. Мундштук может содержать более чем одну вторую конденсационную камеру 46, 46', 46", и т.д. Вторую конденсационную камеру образуют вдоль внешней стенки картриджа.

[0210] Мундштук 31 может окружать второй конец картриджа и внутреннее отделение хранения текучей среды. Частично собранный (например, с удаленным мундштуком) блок может быть перевернут и заполнен испаряемой текучей средой через противоположный, остающийся открытым (второй) конец. После заполнения, защелкивающийся мундштук 31, который также закрывает и уплотняет второй конец резервуара, вставляют поверх этого конца. Он также содержит поднятые внутренние края (не показаны), и крышки 46а выпускного канала аэрозоля, которые могут скользить по рельсам 46b, расположенным на боковых сторонах второй половины резервуара, посредством чего создаются выпускные каналы аэрозоля/вторичные конденсационные камеры 46. Выпускные каналы аэрозоля/вторичные конденсационные камеры 46 скользят по концу основной конденсационной камеры 45, в переходную область 57, для создания соединения для пара, покидающего основную камеру и продвигающегося через выпускные отверстия 47 аэрозоля, в конце выпускных каналов 46 аэрозоля и пользовательского конца мундштука 31.

[0211] Картридж может содержать первую конденсационную камеру и вторую конденсационную камеру 45, 46. Картридж может содержать более чем одну первую конденсационную камеру и более

чем одну вторую конденсационную камеру 45, 46, 45', 46', и т.д.

[0212] В некоторых вариантах осуществления устройства, первая конденсационная камера 45 может быть образована вдоль внешней поверхности отделения 31 хранения текучей среды картриджа. В некоторых вариантах осуществления устройства, выпускное отверстие 47 аэрозоля существует на конце выпускной камеры 46 аэрозоля. В некоторых вариантах осуществления устройства, первая и вторая конденсационная камеры 45, 46 могут быть образованы вдоль внешней поверхности одной стороны отделения 31 хранения текучей среды картриджа. В некоторых вариантах осуществления, вторая конденсационная камера может быть выпускной камерой аэрозоля. В некоторых вариантах осуществления, другая пара из первой и/или второй конденсационных камер 45', 46' образована вдоль внешней поверхности отделения 31 хранения текучей среды картриджа на другой стороне устройства. В некоторых вариантах осуществления, другое выпускное отверстие 47' аэрозоля будет также существовать на конце второй пары конденсационных камер 45', 46'.

[0213] В любом из этих вариантов осуществления, первая конденсационная камера и вторая конденсационная камера могут быть связаны по текучей среде, как показано на фиг. 10С.

[0214] В некоторых вариантах осуществления, мундштук может содержать выпускное отверстие 47 аэрозоля, связанное по текучей среде со второй конденсационной камерой 46. Мундштук может содержать более чем одно выпускное отверстие 47, 47' аэрозоля, связанное по текучей среде с более чем одной второй конденсационной камерой 46, 46'. Мундштук может окружать второй конец картриджа и второй конец отделения хранения текучей среды.

[0215] В каждом из вариантов осуществления, описанных здесь, картридж может содержать путь воздушного потока, содержащий: впускной канал воздуха; нагреватель, по меньшей мере первую конденсационную камеру; выпускную камеру аэрозоля, и выпускной порт. В некоторых их вариантах осуществления, описанных здесь, картридж содержит путь воздушного потока, содержащий: впускной канал воздуха; нагреватель; первую

конденсационную камеру; вторичную конденсационную камеру; и выпускной порт.

[0216] Еще в других вариантах осуществления, описанных здесь, картридж может содержать путь воздушного потока, содержащий по меньшей мере один впускной канал воздуха; нагреватель; по меньшей мере одну первую конденсационную камеру; по меньшей мере одну вторичную конденсационную камеру; и по меньшей мере один выпускной порт.

[0217] Как показано на фиг. 10А-10С, путь воздушного потока создается, когда пользователь втягивает (пар) через мундштук 31 для создания всасывания (например, затяжки), которое по существу втягивает воздух через впускное отверстие 50 воздушного канала, через впускной канал 51 воздуха, и в нагревательную камеру 37 через второй канал 41 воздуха (впускное отверстие воздуха резервуара) у впускного отверстия 52 воздуха резервуара, затем во впускное отверстие 53 нагревателя. В это время, датчик давления воспринимает затяжку пользователя и активирует электрическую цепь резистивного нагревательного элемента 35, который, в свою очередь, начинает генерировать пар из парообразующей текучей среды (жидкости для электронных сигарет). Когда воздух входит во впускное отверстие 53 нагревателя, он начинает смешиваться и циркулировать в узкой камере выше и вокруг фитиля 34 и между контактами 33 нагревателя, при этом генерируется тепло и плотный, концентрированный пар, когда воздух смешивается на пути 54 воздуха, создаваемым препятствиями 44 уплотняющей структуры. Фиг. 8А показывает детализированный вид препятствий 44 уплотняющей структуры. В конце концов, пар может быть вытянут из нагревателя вдоль пути 55 воздуха вблизи кромки нагревателя и втянут в основную конденсационную камеру 45, где пар распространяется и начинает охлаждаться. Когда распространяющийся пар перемещается вдоль пути воздушного потока, он совершает переход из основной конденсационной камеры 45 через переходную область 57, создающей соединение для пара, покидающего основную камеру, и входит во вторую паровую камеру 46 и продвигается через выпускные отверстия 47 аэрозоля на конце мундштука 31 к пользователю.

[0218] Как показано на фиг. 10А-10С, устройство может иметь двойной набор впускных каналов 50-53 воздуха, двойные первые конденсационные камеры 55/45, двойные вторые конденсационные камеры и аэрационные каналы 57/46, и/или двойные выпускные отверстия 47 аэрозоля.

[0219] Альтернативно, устройство может иметь путь воздушного потока, содержащий: впускной канал 50, 51 воздуха; второй канал 41 воздуха; нагревательную камеру 37; первую конденсационную камеру 45; вторую конденсационную камеру 46; и/или выпускное отверстие 47 аэрозоля.

[0220] В некоторых случаях, устройство может иметь путь воздушного потока, содержащий: более чем один впускной канал воздуха; более чем один второй канал воздуха; нагревательную камеру; более чем одну первую конденсационную камеру; более чем одну вторую конденсационную камеру; и более чем одно выпускное отверстие аэрозоля, как ясно показано на фиг. 10А-10С.

[0221] В любом из вариантов осуществления, описанных здесь, нагреватель 36 может быть связан по текучей среде с внутренним отделением 32а хранения текучей среды.

[0222] В каждом из вариантов осуществления, описанных здесь, отделение 32 хранения текучей среды связано по текучей среде с нагревательной камерой 37, причем отделение хранения текучей среды способно удерживать сконденсированную текучую среду аэрозоля, как показано на фиг. 10А, 10С и 14.

[0223] В некоторых вариантах осуществления устройства, сконденсированная текучая среда аэрозоля может содержать никотиновую композицию. В некоторых вариантах осуществления, сконденсированная текучая среда аэрозоля может содержать увлажнитель. В некоторых вариантах осуществления, увлажнитель может содержать пропиленгликоль. В некоторых вариантах осуществления, увлажнитель может содержать растительный глицерин.

[0224] В некоторых случаях, картридж может быть съемным с тела устройства. В некоторых вариантах осуществления, приемник картриджа и съемный картридж могут образовывать разъемное соединение. В некоторых вариантах осуществления, разъемное



соединение может содержать фрикционное соединение. Как показано на фиг. 11-14, устройство может иметь соединение с прессовой (фрикционной) посадкой между контейнером 30а картриджа и приемником устройства. Дополнительно, зубцовый/ фрикционный захват, такой как захват, обозначенный позицией 43, может быть использован для прикрепления контейнера 30а к приемнику устройства или для удерживания защитной крышки 38 на контейнере, как дополнительно показано на фиг. 8В.

[0225] В других вариантах осуществления, разъемное соединение может содержать соединение с защелкивающейся посадкой или с защелкивающейся замковой посадкой. Еще в других вариантах осуществления, разъемное соединение может содержать магнитное соединение.

[0226] В любом из вариантов осуществления, описанных здесь, компоненты картриджа могут содержать соединение с защелкивающейся посадкой или с защелкивающейся замковой посадкой, как показано на фиг. 5. В любом из вариантов осуществления, компоненты картриджа могут быть повторно используемыми, пополняемыми и/или перерабатываемыми. Конструкция этих компонентов картриджа позволяет использовать для большинства компонентов такие перерабатываемые пластики, как полипропилен.

[0227] В некоторых вариантах осуществления устройства 10, картридж 30 может содержать: отделение 32 хранения текучей среды; нагреватель 36, присоединенный к первому концу соединением 39а, 39b с защелкивающейся посадкой; и мундштук 31, присоединенный ко второму концу соединением 39с, 39d с защелкивающейся посадкой (не показано - но подобно соединению 39а и 39b). Нагреватель 36 может быть связан по текучей среде с отделением 32 хранения текучей среды. Отделение хранения текучей среды может быть способным удерживать сконденсированную текучую среду аэрозоля. Сконденсированная текучая среда аэрозоля может содержать никотиновую композицию. Сконденсированная текучая среда аэрозоля может содержать увлажнитель. Увлажнитель может содержать пропиленгликоль. Увлажнитель может содержать растительный глицерин и/или растительный глицерин.

[0228] Здесь обеспечено устройство для генерирования вдыхаемого аэрозоля, содержащее: тело 20 устройства, содержащее приемник 21 картриджа для приема картриджа 30; причем внутренняя поверхность приемника картриджа образует первую сторону впускного канала 51 воздуха, когда картридж, содержащий канал 40, образующий единое целое с внешней поверхностью, вставлен в приемник 21 картриджа, и причем упомянутый канал образует вторую сторону впускного канала 51 воздуха.

[0229] Здесь обеспечено устройство для генерирования вдыхаемого аэрозоля, содержащее: тело 20 устройства, содержащее приемник 21 картриджа для приема картриджа 30; причем приемник картриджа содержит канал, образующий единое целое с внутренней поверхностью, и образует первую сторону впускного канала воздуха, когда картридж вставлен в приемник картриджа, и причем внешняя поверхность картриджа образует вторую сторону впускного канала 51 воздуха.

[0230] Здесь обеспечен картридж 30 для устройства 10 для генерирования вдыхаемого аэрозоля, содержащий: отделение 32 хранения текучей среды; канал 40, образующий единое целое с внешней поверхностью, причем упомянутый канал образует первую сторону впускного канала 51 воздуха; и причем внутренняя поверхность приемника 21 картриджа в устройстве образует вторую сторону впускного канала 51 воздуха, когда картридж вставлен в приемник картриджа.

[0231] Здесь обеспечен картридж 30 для устройства 10 для генерирования вдыхаемого аэрозоля, содержащий отделение 32 хранения текучей среды, причем внешняя поверхность картриджа образует первую сторону впускного канала 51 воздуха при вставлении картриджа в тело 10 устройства, содержащее приемник 21 картриджа, и причем приемник картриджа дополнительно содержит канал, образующий единое целое с внутренней поверхностью, и причем упомянутый канал образует вторую сторону впускного канала 51 воздуха.

[0232] В некоторых вариантах осуществления, картридж дополнительно содержит второй канал 41 воздуха, связанный по текучей среде с каналом 40, причем второй канал 41 воздуха

образован через материал картриджа 32 от внешней поверхности картриджа до внутреннего отделения 32а хранения текучей среды.

[0233] В некоторых вариантах осуществления приемника 21 картриджа тела устройства или картриджа 30, полный канал 40 содержит по меньшей мере одно из: паза, желоба, выемки, впадины, канавки, углубления, складки и желобка.

[0234] В некоторых вариантах осуществления приемника 21 картриджа тела устройства или картриджа 30, полный канал 40 содержит стенки, которые либо углублены в поверхность, либо выдаются из поверхности, где он образован.

[0235] В некоторых вариантах осуществления приемника 21 картриджа тела устройства или картриджа 30, внутренние боковые стенки канала 40 образуют дополнительные стороны впускного канала 51 воздуха.

[0236] Здесь обеспечено устройство для генерирования вдыхаемого аэрозоля, содержащее: картридж, содержащий: отделение хранения текучей среды; нагреватель, присоединенный к первому концу, содержащий: первый контакт нагревателя, резистивный нагревательный элемент, присоединенный к первому контакту нагревателя; тело устройства, содержащее: приемник картриджа для приема картриджа; второй контакт нагревателя, выполненный с возможностью приема первого контакта нагревателя и замыкания цепи; источник энергии, соединенный со вторым контактом нагревателя; печатную плату (PCB), соединенную с источником энергии и вторым контактом нагревателя; причем PCB выполнена с возможностью детектирования отсутствия текучей среды на основе измеренного сопротивления резистивного нагревательного элемента и выключения устройства.

[0237] Со ссылкой теперь на фиг. 13, 14, и 15, в некоторых вариантах осуществления, тело устройства дополнительно содержит по меньшей мере одно из: второго контакта 22 нагревателя (лучше всего показан в деталях фиг. 6С); батареи 23; печатной платы 24; датчика 27 давления; и светового индикатора 26.

[0238] В некоторых вариантах осуществления, печатная плата (PCB) дополнительно содержит: микроконтроллер; переключатели; схемы, содержащие образцовый резистор; и содержащие-алгоритм

логические схемы для управления параметрами; причем микроконтроллер запускает рабочие циклы переключателей с фиксированными интервалами для измерения сопротивления резистивного нагревательного элемента относительно образцового резистора, и применяет контрольные параметры алгоритма для управления температурой резистивного нагревательного элемента.

[0239] Как показано на основной блок-схеме фиг. 17А, устройство использует пропорционально-интегральный дифференциальный регулятор (proportional-integral-derivative controller - PID) или PID-закон управления. PID-регулятор вычисляет значение «ошибки» в виде разницы между измеренной переменной процесса и требуемым Заданным Значением (SetPoint). При осуществлении PID-управления, мощность, подаваемую в спираль, контролируют для определения того, происходит или нет приемлемое испарение. При данном воздушном потоке через спираль, большая мощность потребуется для удерживания данной температуры спирали, если устройство производит пар (тепло удаляется из спирали для образования пара). Если мощность, требуемая для поддержания заданной температуры спирали, падает ниже порога, то устройство указывает на то, что оно не может в данный момент производить пар. При нормальных условиях эксплуатации это указывает на то, что в фитиле недостаточно жидкости для обеспечения нормального испарения.

[0240] В некоторых вариантах осуществления, микроконтроллер предписывает устройству выключаться, когда сопротивление превышает порог контрольного параметра, указывающий на то, что резистивный нагревательный элемент является сухим.

[0241] Еще в других вариантах осуществления, печатная плата дополнительно содержит логические схемы, способные детектировать наличие сконденсированной текучей среды аэрозоля в отделении хранения текучей среды, и способные выключать электропитание, подаваемое на нагревающий контакт (контакты), когда сконденсированная текучая среда аэрозоля не детектируется. Когда микроконтроллер выполняет алгоритм 70 PID-управления температурой, разницу между заданным значением и температурой спирали (ошибку) используют для управления мощностью, подаваемой

в спираль, таким образом, чтобы спираль быстро достигала заданного значения температуры (между 200°C и 400°C); при использовании алгоритма повышенной температуры, мощность является постоянной до тех пор, пока температура спирали не достигнет порога повышенной температуры (между 200°C и 400°C); (фиг. 17А показывает: заданное значение температуры является порогом повышенной температуры; постоянную мощность подают до тех пор, пока ошибка не станет равной 0).

[0242] Существенные компоненты устройства, используемого для управления температурой спирали резистивного нагревательного элемента, дополнительно показаны в принципиальной схеме фиг. 17В. При этом БАТТ 23 является батареей; MCU 72 является микроконтроллером; Q1 (76) и Q2 (77) являются Р-канальными MOSFET (переключателями); R\_COIL 74 является сопротивлением спирали. R\_REF 75 является фиксированным образцовым резистором, используемым для измерения R\_COIL 74 посредством делителя 73 напряжения.

[0243] Батарея питает энергией микроконтроллер. Микроконтроллер включает Q2 на 1 мс каждые 100 мс таким образом, чтобы напряжение V\_MEAS между R\_REF и R\_COIL могло быть измерено MCU. Когда Q2 выключен, закон управления управляет Q1 с помощью PWM (широтно-импульсной модуляции) для питания энергией спирали (батарея разряжается через Q1 и R\_COIL, когда Q1 включен).

[0244] В некоторых вариантах осуществления устройства, тело устройства дополнительно содержит по меньшей мере одно из: второго контакта нагревателя; выключателя электропитания; датчика давления; и светового индикатора.

[0245] В некоторых вариантах осуществления тела устройства, второй контакт 22 нагревателя может содержать: гнездо-розетку; и/или штырь контакта; гибкий контакт; или медный сплав или другой электрически проводящий материал.

[0246] В некоторых вариантах осуществления тела устройства, батарея подает энергию на второй контакт нагревателя, датчик давления, световой индикатор и печатную плату. В некоторых вариантах осуществления, батарея является перезаряжаемой. В

некоторых вариантах осуществления, световой индикатор 26 указывает на состояние устройства и/или батареи.

[0247] В некоторых вариантах осуществления устройства, первый контакт нагревателя и второй контакт нагревателя контактируют для замыкания цепи, которая позволяет току протекать через контакты нагревателя, когда тело устройства и съемный картридж собраны, и устройство может управляться переключателем «включено/выключено». Альтернативно, устройство может быть включаться и выключаться датчиком затяжки. Датчик затяжки может содержать емкостную мембрану. Емкостная мембрана может быть подобна емкостной мембране, используемой в микрофоне.

[0248] В некоторых вариантах осуществления устройства, существует также вспомогательный зарядный блок для перезарядки батареи 23 в теле устройства. Как показано на фиг. 16А-16С, зарядный блок 60 может содержать USB-устройство с вилкой 63 для источника энергии и защитной крышкой 64, с гнездом 61 для захвата тела 20 устройства (с установленным картриджем или без него). Гнездо может дополнительно содержать либо магнит, либо магнитный контакт 62 для надежного удерживания тела устройства на месте во время зарядки. Как показано на фиг. 6В, тело устройства дополнительно содержит сопрягающийся зарядный контакт 28 и магнит или магнитный контакт 29 для вспомогательного зарядного блока. Фиг. 16С является иллюстративным примером устройства 20, заряжаемого в источнике 65 энергии (настольном компьютере или планшетном компьютере).

[0249] В некоторых случаях, микроконтроллер на РСВ может быть выполнен с возможностью контролировать температуру нагревателя таким образом, чтобы испаряемый материал нагревался до заданной температуры. Заданная температура может быть входными данными, обеспечиваемыми пользователем. Датчик температуры может быть связан с микроконтроллером для обеспечения входной температуры для микроконтроллера для регулирования температуры. Датчик температуры может быть терморезистором, термопарой, термометром или любым другим датчиком температуры. В некоторых случаях, нагревательный элемент может одновременно работать как в качестве нагревателя,

так и в качестве датчика температуры. Нагревательный элемент может отличаться от терморезистора наличием сопротивления с относительно меньшей зависимостью от температуры. Нагревательный элемент может содержать детектор сопротивления-температуры.

[0250] Сопротивление нагревательного элемента может быть входным сигналом для микроконтроллера. В некоторых случаях, сопротивление может быть определено микроконтроллером на основе измерения из цепи с резистором с по меньшей мере одним известным сопротивлением, например, моста Уитстона. Альтернативно, сопротивление нагревательного элемента может быть измерено резистивным делителем напряжения, находящимся в контакте с нагревательным элементом, и резистором с известным и по существу постоянным сопротивлением. Сигнал измерения сопротивления нагревательного элемента может быть усилен усилителем. Усилитель может быть стандартным операционным усилителем или измерительным усилителем. Усиленный сигнал может быть по существу свободным от шума. В некоторых случаях, время заряда для делителя напряжения между нагревательным элементом и конденсатором может быть определено для вычисления сопротивления нагревательного элемента. В некоторых случаях, микроконтроллер должен дезактивировать нагревательный элемент во время измерений сопротивления. Сопротивление нагревательного элемента может быть прямо пропорциональным температуре нагревательного элемента, так что температура может прямо определяться на основании измерения сопротивления. Прямое определение температуры на основании измерения сопротивления нагревательного элемента, а не на основании данных дополнительного датчика температуры может обеспечить более точное измерение вследствие устранения неизвестного контактного теплового сопротивления между датчиком температуры и нагревательным элементом. Дополнительно, измерение температуры может быть определено прямо и, таким образом, быстрее и без задержки, связанной с установлением равновесия между нагревательным элементом и датчиком температуры, находящимся в контакте с нагревательным элементом.

[0251] Здесь обеспечено устройство для генерирования вдыхаемого аэрозоля, содержащее: картридж, содержащий первый

контакт нагревателя; тело устройства, содержащее: приемник картриджа для приема картриджа; второй контакт нагревателя, выполненный с возможностью приема первого контакта нагревателя и замыкания цепи; источник энергии, соединенный со вторым контактом нагревателя; печатную плату (PCB), соединенную с источником энергии и вторым контактом нагревателя; и интерфейс с единственной кнопкой; причем PCB выполнена со схемами и содержащими-алгоритм логическими схемами, обеспечивающими безопасность детей.

[0252] В некоторых вариантах осуществления, алгоритму требуется код, обеспечиваемый пользователем, для активации устройства. В некоторых вариантах осуществления, упомянутый код вводится пользователем с использованием интерфейса с единственной кнопкой. В дополнительных вариантах осуществления, интерфейс с единственной кнопкой также является выключателем электропитания.

[0253] Здесь обеспечен картридж 30 для устройства 10 для генерирования вдыхаемого аэрозоля, содержащий: отделение 32 хранения текучей среды; нагреватель 36, присоединенный к первому концу, содержащий: нагревательную камеру 37, первую пару контактов 33 нагревателя, фитиль 34 текучей среды, и резистивный нагревательный элемент 35, находящийся в контакте с фитилем; причем первая пара контактов 33 нагревателя содержит тонкие пластины, присоединенные около боковых сторон нагревательной камеры 37, и причем фитиль 34 текучей среды и резистивный нагревательный элемент 35 подвешены между ними.

[0254] В зависимости от размера нагревателя или нагревательной камеры, нагреватель может иметь более чем один фитиль 34, 34' и резистивный нагревательный элемент 35, 35'.

[0255] В некоторых вариантах осуществления, первая пара контактов нагревателя дополнительно содержит образованную форму, которая содержит лапку 33а, играющую роль гибкой пружины, которая продолжается от нагревателя 36 для замыкания цепи с телом 20 устройства.

[0256] В некоторых вариантах осуществления, контакты 33



нагревателя выполнены с возможностью сопряжения со второй парой контактов 22 нагревателя в приемнике 21 картриджа тела 20 устройства для замыкания цепи.

[0257] В некоторых вариантах осуществления, первая пара контактов нагревателя является также теплоотводом, который поглощает и рассеивает избыточное тепло, создаваемое резистивным нагревательным элементом.

[0258] В некоторых вариантах осуществления, первая пара контактов нагревателя является тепловым экраном, который защищает нагревательную камеру от избыточного тепла, создаваемого резистивным нагревательным элементом.

[0259] Здесь обеспечен картридж 30 для устройства 10 для генерирования вдыхаемого аэрозоля, содержащий: нагреватель 36, содержащий: нагревательную камеру 37, пару тонких пластинчатых контактов 33 нагревателя в ней, фитиль 34 текучей среды, расположенный между контактами 33 нагревателя, и резистивный нагревательный элемент 35, находящийся в контакте с фитилем; причем каждый из контактов 33 нагревателя содержит место 33с фиксации, причем резистивный нагревательный элемент 35 растянута между ними.

[0260] Как будет понятно специалистам в данной области техники после просмотра способа сборки, показанного на фиг. 9, контакты 33 нагревателя просто защелкиваются или находятся на штырьках-фиксаторах на обеих сторонах впускного отверстия 53 воздуха на первом конце внутреннего отделения хранения текучей среды картриджа, посредством чего создается вместительная испарительная камера, содержащая по меньшей мере один фитиль 34 и по меньшей мере один нагревательный элемент 35.

[0261] Здесь обеспечен картридж 30 для устройства 10 для генерирования вдыхаемого аэрозоля, содержащий нагреватель 36, прикрепленный к первому концу картриджа.

[0262] В некоторых вариантах осуществления, нагреватель окружает первый конец картриджа и первый конец отделения 32, 32а хранения текучей среды.

[0263] В некоторых вариантах осуществления, нагреватель содержит первую конденсационную камеру 45.

[0264] В некоторых вариантах осуществления, нагреватель содержит более чем одну первую конденсационную камеру 45, 45'.

[0265] В некоторых вариантах осуществления, конденсационная камера образована вдоль внешней стенки 45b картриджа.

[0266] Как отмечено выше и показано на фиг. 10А, 10В и 10С, путь воздушного потока через нагреватель и нагревательную камеру генерирует пар в пределах пути 54 циркуляции воздуха в нагревателе, который затем выходит через выходы 55 нагревателя в первую (основную) конденсационную камеру 45, которая образована компонентами тела резервуара, содержащими рельсы 45b основного конденсационного канала/ камеры, крышку 45а основного конденсационного канала (внешнюю боковую стенку корпуса нагревателя).

[0267] Здесь обеспечен картридж 30 для устройства 10 для генерирования вдыхаемого аэрозоля, содержащий отделение 32 хранения текучей среды и мундштук 31, причем мундштук прикреплен ко второму концу картриджа и дополнительно содержит по меньшей мере одно выпускное отверстие 47 аэрозоля.

[0268] В некоторых вариантах осуществления, мундштук 31 окружает второй конец картриджа 30 и второй конец отделения 32, 32а хранения текучей среды.

[0269] Дополнительно, как ясно показано на фиг. 10С, в некоторых вариантах осуществления, мундштук также содержит вторую конденсационную камеру 46 до выпускного отверстия 47 аэрозоля, которая образована компонентами тела 32 резервуара, содержащими рельсы 46b вторичного конденсационного канала/ камеры, крышку 46а второго конденсационного канала (внешнюю боковую стенку мундштука). Дополнительно, мундштук может содержать еще одно, другое выпускное отверстие 47' аэрозоля и другую (вторую) конденсационную камеру 46' до выпускного отверстия аэрозоля, на другой стороне картриджа.

[0270] В других вариантах осуществления, мундштук содержит более чем одну вторую конденсационную камеру 46, 46'.

[0271] В некоторых предпочтительных вариантах осуществления, вторая конденсационная камера образована вдоль

внешней стенки 46b картриджа.

[0272] В каждом из вариантов осуществления, описанных здесь, картридж 30 содержит путь воздушного потока, содержащий: впускной канал или проход 40, 41, 42 воздуха; нагревательную камеру 37; по меньшей мере первую конденсационную камеру 45; и выпускной порт 47. В некоторых из вариантов осуществления, описанных здесь, картридж 30 содержит путь воздушного потока, содержащий: впускной канал или проход 40, 41, 42 воздуха; нагревательную камеру 37; первую конденсационную камеру 45; вторую конденсационную камеру 46; и выпускной порт 47.

[0273] Еще в других вариантах осуществления, описанных здесь, картридж 30 может содержать путь воздушного потока, содержащий по меньшей мере один впускной канал или проход 40, 41, 42 воздуха; нагревательную камеру 37; по меньшей мере одну первую конденсационную камеру 45; по меньшей мере одну вторую конденсационную камеру 46; и выпускной порт 47.

[0274] В каждом из вариантов осуществления, описанных здесь, отделение 32 хранения текучей среды связано по текучей среде с нагревателем 36, причем отделение хранения текучей среды способно удерживать сконденсированную текучую среду аэрозоля.

[0275] В некоторых вариантах осуществления устройства, сконденсированная текучая среда аэрозоля содержит никотиновую композицию. В некоторых вариантах осуществления, сконденсированная текучая среда аэрозоля содержит увлажнитель. В некоторых вариантах осуществления, увлажнитель содержит пропиленгликоль. В некоторых вариантах осуществления, увлажнитель содержит растительный глицерин.

[0276] Здесь обеспечен картридж 30 для устройства 10 для генерирования вдыхаемого аэрозоля, содержащий: отделение 32 хранения текучей среды; нагреватель 36, присоединенный к первому концу; и мундштук 31, присоединенный ко второму концу; причем нагреватель содержит первую конденсационную камеру 45, и мундштук содержит вторую конденсационную камеру 46.

[0277] В некоторых вариантах осуществления, нагреватель содержит более чем одну первую конденсационную камеру 45, 45', и

мундштук содержит более чем одну вторую конденсационную камеру 46, 46'.

[0278] В некоторых вариантах осуществления, первая конденсационная камера и вторая конденсационная камера связаны по текучей среде. Как показано на фиг. 10С, первая и вторая конденсационные камеры имеют общую переходную область 57, 57' для обеспечения связи по текучей среде.

[0279] В некоторых вариантах осуществления, мундштук содержит выпускное отверстие 47 аэрозоля, связанное по текучей среде со второй конденсационной камерой 46.

[0280] В некоторых вариантах осуществления, мундштук содержит два или более выпускных отверстий 47, 47' аэрозоля.

[0281] В некоторых вариантах осуществления, мундштук содержит два или более выпускных отверстий 47, 47' аэрозоля, связанных по текучей среде с двумя или более вторыми конденсационными камерами 46, 46'.

[0282] В любом из вариантов осуществления, картридж соответствует стандартам переработки ISO.

[0283] В любом из вариантов осуществления, картридж соответствует стандартам переработки ISO для пластиковых отходов.

[0284] Еще в других вариантах осуществления, пластиковые компоненты картриджа образованы из полимолочной кислоты (polylactic acid - PLA), причем компоненты PLA являются биологически разлагаемыми и/или расщепляемыми.

[0285] Здесь обеспечено устройство 10 для генерирования вдыхаемого аэрозоля, содержащее тело 20 устройства, содержащее приемник 21 картриджа; и съемный картридж 30; причем приемник картриджа и съемный картридж образуют разъемное соединение, и причем разъемное соединение содержит фрикционное соединение, соединение с защелкивающейся посадкой или магнитное соединение.

[0286] В других вариантах осуществления устройства, картридж является съемным узлом. В любом из вариантов осуществления, описанных здесь, компоненты картриджа могут содержать соединение с защелкивающейся замковой посадкой, такое

как соединение, показанное защелкивающимися элементами 39a и 39b. В любом из вариантов осуществления компоненты картриджа являются перерабатываемыми.

[0287] Здесь обеспечен способ изготовления устройства для генерирования вдыхаемого аэрозоля, содержащий: этап обеспечения тела устройства, содержащего приемник картриджа; и этап обеспечения съемного картриджа; причем приемник картриджа и съемный картридж образуют разъемное соединение, содержащее фрикционное соединение, соединение с защелкивающейся посадкой, или магнитное соединение, когда картридж вставлен в приемник картриджа.

[0288] Здесь обеспечен способ изготовления устройства 10 для генерирования вдыхаемого аэрозоля, содержащий: этап обеспечения тела 20 устройства с приемником 21 картриджа, содержащим одну или несколько внутренних соединительных поверхностей 21a, 21b, 21c...; и дополнительный этап обеспечения картриджа 30, содержащего: одну или несколько внешних соединительных поверхностей 36a, 36b, 36c, ..., второй конец и первый конец; резервуар 32, содержащий внутреннее отделение 32a хранения текучей среды; по меньшей мере один канал 40 на по меньшей мере одной внешней соединительной поверхности, причем упомянутый по меньшей мере один канал образует одну сторону по меньшей мере одного впускного канала 51 воздуха, и причем по меньшей мере одна внутренняя стенка приемника картриджа образует по меньшей мере одну сторону по меньшей мере одного впускного канала 51 воздуха, когда съемный картридж вставлен в приемник картриджа.

[0289] Фиг. 9 обеспечивает иллюстративный пример способа сборки такого устройства.

[0290] В некоторых вариантах осуществления способа, картридж 30 собирают с (защитной) съемной концевой крышкой 38, для защиты выставленных лапок 33a контактов нагревателя, выдающихся из нагревателя 36.

[0291] Здесь обеспечен способ изготовления картриджа для устройства для генерирования вдыхаемого аэрозоля, содержащий:

этап обеспечения отделения хранения текучей среды; этап присоединения нагревателя к первому концу с использованием соединения с защелкивающейся посадкой; и этап присоединения мундштука ко второму концу с использованием соединения с защелкивающейся посадкой.

[0292] Здесь обеспечен картридж 30 для устройства 10 для генерирования вдыхаемого аэрозоля с путем воздушного потока, содержащий: канал 50, содержащий часть впускного канала 51 воздуха; второй канал 41 воздуха, связанный по текучей среде с упомянутым каналом; нагревательную камеру 37, связанную по текучей среде со вторым каналом воздуха; первую конденсационную камеру 45, связанную по текучей среде с нагревательной камерой; вторую конденсационную камеру 46, связанную по текучей среде с первой конденсационной камерой; и выпускное отверстие 47 аэрозоля, связанное по текучей среде со второй конденсационной камерой.

[0293] Здесь обеспечено устройство 10 для генерирования вдыхаемого аэрозоля, выполненное с возможностью приема съемного картриджа 30, причем картридж содержит отделение 32 хранения текучей среды (или резервуар); впускное отверстие 41 воздуха; нагреватель 36, (защитную) съемную концевую крышку 38, и мундштук 31.

#### [0294] Зарядка

[0295] В некоторых случаях, испарительное устройство может содержать источник энергии. Источник энергии может быть выполнен с возможностью обеспечения энергии для системы управления, одного или нескольких нагревательных элементов, одного или нескольких датчиков, одного или нескольких источников света, одного или нескольких индикаторов, и/или любой другой системы на электронной сигарете, которая нуждается в источнике энергии. Источник энергии исполнительный блок устройством хранения энергии. Источник энергии может быть батареей или конденсатором. В некоторых случаях, источник энергии может быть перезаряжаемой батареей.

[0296] Батарея может содержаться в корпусе устройства. В некоторых случаях, батарея может быть удалена из корпуса для

зарядки. Альтернативно, батарея может оставаться в корпусе при зарядке батареи. Два или более зарядных контактов могут быть обеспечены на внешней поверхности корпуса устройства. Упомянутые два или более зарядных контактов могут быть электрически связаны с батареей таким образом, чтобы батарея могла быть заряжена посредством подачи энергии зарядного источника на упомянутые два или более зарядных контактов без удаления батареи из корпуса.

[0297] Фиг. 18 показывает устройство 1800 с зарядными контактами 1801. Зарядные контакты 1801 могут быть доступными с внешней поверхности корпуса 1802 устройства. Зарядные контакты 1801 могут быть электрически связаны с устройством хранения энергии (например, батареей), находящимся внутри корпуса 1802 устройства. В некоторых случаях, корпус устройства может не содержать отверстие, через которое пользователь может получать доступ к компонентам, находящимся в корпусе устройства. Пользователь может не иметь возможности удалять батарею и/или другое устройство хранения энергии из корпуса. Для открывания корпуса устройства, пользователь должен испортить или необратимо отсоединить зарядные контакты. В некоторых случаях, устройство может перестать функционировать после взлома пользователем корпуса.

[0298] Фиг. 19 показывает покомпонентный вид зарядного узла 1900 в электронном испарительном устройстве. Корпус (не показан) был удален с покомпонентного вида на фиг. 19. Штырьки 1901 зарядных контактов могут быть видимыми на внешней части корпуса. Штырьки 1901 зарядных контактов могут быть электрически связаны с устройством хранения энергии электронного испарительного устройства. Когда устройство соединено с источником энергии (например, во время зарядки устройства), зарядные штырьки могут обеспечивать электрическую связь между устройством хранения энергии, находящимся внутри электронного испарительного устройства, и источником энергии, находящимся за пределами корпуса испарительного устройства. Штырьки 1901 зарядных контактов могут удерживаться на месте удерживающей оправой 1902. Штырьки 1901 зарядных контактов могут быть электрически связаны с гибким зарядным элементом 1903. Зарядные штырьки могут

контактировать с гибким зарядным элементом таким образом, чтобы устранялась потребность в пайке зарядных штырьков для обеспечения электрического соединения, электрически связанного с источником энергии. Гибкий зарядный элемент может быть припаян к печатной плате (PCB). Гибкий зарядный элемент может быть электрически связан с устройством хранения энергии через PCB. Гибкий зарядный элемент может удерживаться на месте согнутым пружинным держателем 1904.

[0299] Фиг. 20 показывает согнутый пружинный держатель в начальном положении 2001 и отклоненном положении 2002. Согнутый пружинный держатель может удерживать удерживающую оправу в фиксированном положении. Согнутый пружинный держатель может отклоняться только в одном направлении, когда зарядный узел закрыт в корпусе электронного испарительного устройства.

[0300] Фиг. 21 показывает местоположение зарядных штырьков 2101, когда электронное испарительное устройство полностью собрано, причем зарядные штырьки 2101 контактируют с гибким зарядным элементом 2102. Когда устройство полностью собрано, по меньшей мере часть удерживающей оправы может быть установлена в углублении 2103 на внутренней стороне корпуса 2104. В некоторых случаях, разборка электронного испарительного устройства может испортить оправу таким образом, что устройство нельзя будет повторно собрать после разборки.

[0301] Пользователь может поместить электронное курительное устройство в зарядное гнездо. Зарядное гнездо может быть держателем с зарядным контактом, выполненным с возможностью сопряжения или соединения с зарядными штырьками на электронном курительном устройстве для обеспечения зарядки устройства хранения энергии в электронном испарительном устройстве посредством источника энергии (например, настенной розетки, генератора, и/или внешнего устройства хранения энергии). Фиг. 22 показывает устройство 2302 в зарядном гнезде 2301. Зарядный кабель может быть соединен с настенной розеткой, USB, или любым другим источником энергии. Зарядные штырьки (не показаны) на устройстве 2302 могут быть соединены с зарядными контактами (не показаны) на зарядном гнезде 2301. Устройство может быть



выполнено таким образом, чтобы при размещении устройства в гнезде для зарядки первый зарядный штырек на устройстве мог контактировать с первым зарядным контактом на зарядном гнезде, и второй зарядный штырек на устройстве мог контактировать со вторым зарядным контактом на зарядном гнезде, или первый зарядный штырек на устройстве мог контактировать со вторым зарядным контактом на зарядном гнезде, и второй зарядный штырек на устройстве мог контактировать с первым зарядным контактом на зарядном гнезде. Зарядные штырьки на устройстве и зарядные контакты на гнезде могут контактировать в любой ориентации. Зарядные штырьки на устройстве и зарядные контакты на гнезде могут быть независимыми в отношении того, являются ли они входами или выходами электрического тока. Каждый из зарядных штырьков на устройстве и зарядных контактов на гнезде может быть отрицательным или положительным. Зарядные штырьки на устройстве могут быть обратимыми.

[0302] Фиг. 23 показывает схему 2400, которая может обеспечить обратимость зарядных штырьков на устройстве. Схема 2400 может быть обеспечена на РСВ и электрически связана с зарядными штырьками. Схема 2400 может содержать мост на полевых МОП-транзисторах (metal-oxide-semiconductor field-effect transistor - MOSFET). MOSFET-мост может выпрямлять изменение напряжения на зарядных штырьках, когда зарядные штырьки обращают из первой конфигурации, причем в первой конфигурации устройство размещается в гнезде для зарядки с первым зарядным штырьком на устройстве, контактирующим с первым зарядным контактом на зарядном гнезде, и вторым зарядным штырьком на устройстве, контактирующим со вторым зарядным контактом на зарядном гнезде, во вторую конфигурацию, где первый зарядный штырек на устройстве контактирует со вторым зарядным контактом на зарядном гнезде, и второй зарядный штырек на устройстве контактирует с первым зарядным контактом на зарядном гнезде. MOSFET-мост может выпрямлять изменение напряжения с использованием эффективного пути электрического тока.

[0303] Как показано на фиг. 23, MOSFET-мост может содержать два или более n-канальных MOSFET и два или более p-канальных

MOSFET. n-канальные и p-канальные MOSFET могут быть расположены в мостовой схеме. Истоки p-канальных MOSFET (Q1 и Q3) могут быть электрически связаны. Подобным образом, истоки n-канальных MOSFET (Q2 и Q4) могут быть электрически связаны. Стоки пар n и p MOSFET (Q1 с Q2 и Q3 с Q4) могут быть электрически связаны. Общий сток TA одной n и p пары может быть электрически связан с одним или несколькими затворами другой n и p пары и/или наоборот. Зарядные контакты (CH1 и CH2) могут быть отдельно электрически связаны с общими стоками. Общий исток n MOSFET может быть электрически связан с землей (GND) PCB. Общий исток p MOSFET может быть электрически связан с входным напряжением (CH+) зарядного контроллера PCB. Когда напряжение CH1 является большим, чем напряжение CH2, на пороговые напряжения затворов MOSFET, Q1 и Q4 могут быть «включены» и могут соединить CH1 с CH+ и CH2 с GND. Когда напряжение CH2 является большим, чем напряжение CH1, на пороговые напряжения затворов MOSFET, Q2 и Q3 могут быть «включены» и могут соединить CH1 с GND и CH2 с CH+. Например, независимо от того, подано ли 9В или -9В на CH1 или CH2, CH+ будет на 9В выше GND. Альтернативно, может быть использован диодный мост, однако MOSFET-мост может быть более эффективным по сравнению с диодным мостом.

[0304] В некоторых случаях, зарядное гнездо может быть выполнено таким образом, чтобы оно было интеллектуальным зарядным устройством. Интеллектуальное зарядное устройство может включить батарею устройства последовательно с USB-входом для зарядки устройства при более высоком электрическом токе по сравнению с обычным током зарядки. В некоторых случаях, устройство может заряжаться при величине тока вплоть до около 2 ампер (A), 4A, 5A, 6A, 7A, 10A, или 15A. В некоторых случаях, интеллектуальное зарядное устройство может содержать батарею, причем энергия этой батареи может быть использована для зарядки батареи устройства. Когда батарея в интеллектуальном зарядном устройстве будет иметь заряд, меньший заданного порогового заряда, интеллектуальное зарядное устройство может одновременно заряжать батарею в интеллектуальном зарядном устройстве и батарею в устройстве.

[0305] Различение дутья

[0306] В любом из устройств и систем (например, испарителей), описанных здесь, датчик давления может быть использован для и выполнен с возможностью детектирования дутья и отличия дутья от втягивания (всасывания/ вдыхания). Например, модифицированный электретный микрофон может быть использован в качестве датчика давления, соединенного с микроконтроллером устройства таким образом, чтобы микроконтроллером могли осуществляться зависимые от давления измерения. Алгоритм детектирования втягивания микроконтроллера, который использует измерения емкости датчика давления для определения начала и конца втягивания, может быть выполнен таким образом, чтобы он включал в себя детектирование дутья и/или различение дутья.

[0307] Как упомянуто выше, могут быть использованы другие типы датчиков давления (например, датчики давления MEMS или любой другой дифференциальный датчик давления). В таких случаях выходные данные датчика могут быть преобразованы датчиком и/или соответствующими схемами в значение давления (например, в мм рт. ст., атм, и т.д.), или они могут быть необработанными выходными данными или значением датчика (например, показанием), например, значением емкости в случае датчика давления, использующего емкостную мембрану, электрическим значением (значением сопротивления, напряжения, и т.д.), цифровым значением, величиной силы и/или смещения, и т.д. Как описано здесь, это необработанное значение может быть использовано в описанных средствах управления (например, в микроконтроллерах) без необходимости преобразования его в фактическое показание давления. Хотя примеры, описанные здесь, относятся к емкостному датчику давления, имеющему емкостную мембрану (например, к электретному микрофону), вместо него любой другой дифференциальный датчик давления может быть использован со способами и устройствами, описанными здесь, которые включают в себя управление базовой линией во время предполагаемого дутья и/или втягивания через мундштук, описанное более подробно ниже.

[0308] Таким образом, может быть использован датчик давления, который может различать положительное и отрицательное

давление. Например, датчик давления может содержать электрически проводящую диафрагму, удерживаемую в непосредственной близости от проводящей неподвижной пластины, посредством чего образуется воздушный конденсатор, обе обкладки которого соединены со штырьками или контактными площадками схемы (например, РСВ), находящейся напротив стороны неподвижной пластины датчика. Фиг. 24А-24D показывают один пример датчика давления, который является емкостным датчиком давления. В этом примере, диафрагма 2404 (показанная на фиг. 24D) установлена в жесткой тонкостенной трубке (корпусе 2403), которая плотно установлена внутри внешнего проводящего корпуса 2407 датчика таким образом, чтобы воздух не мог протекать через датчик вокруг диафрагмы. Отверстия 2411 в неподвижной пластине на одной стороне прокладки и отверстия 2413 в РСВ 2401 на противоположной стороне диафрагмы позволяют диафрагме, которая отклоняется при воздействии на нее перепада давления, воспринимать перепады давления между двумя сторонами датчика.

[0309] Внутри испарителя, датчик может быть включен в уплотненный путь воздуха таким образом, чтобы он различал перепад между внутренним давлением и давлением воздуха. В некоторых вариантах, прокладка 2502 в устройстве образует воздухонепроницаемое уплотнение вокруг корпуса датчика таким образом, чтобы сторона неподвижной пластины датчика воспринимала манометрические давления на пути воздуха устройства, когда пользователь втягивает (пар) из устройства или дует в устройство, как показано на фиг. 25. Ограничение воздушного потока между номинальным впускным отверстием 2505 воздуха и датчиком 2509 давления создает давление, которое регистрирует сторона неподвижной пластины датчика давления. Сторона РСВ 2511 датчика давления остается под внешним образцовым (нулевым манометрическим) давлением во время втягивания или дутья, поскольку сторона РСВ датчика давления не является частью пути воздуха и не уплотнена от воздуха окружающей среды. Перепад давления на каждой стороне датчика различается на каждой стороне диафрагмы; отрицательное манометрическое давление на пути воздуха от втягивания тянет диафрагму по направлению к

неподвижной пластине, что увеличивает емкость датчика, в то время как положительные манометрические давления на пути воздуха от дутья толкают диафрагму от неподвижной пластины, что уменьшает емкость датчика.

[0310] Перепады между давлениями на обеих сторонах диафрагмы 2404 и задней пластины 2404 изменяют промежуток между диафрагмой и задней пластиной и, таким образом, емкость датчика. Эти разные расстояния могут быть считаны в виде емкости датчика и сравнены с окружающей средой. В некоторых вариантах, емкость измеряют генераторной схемой, которая подает ток на датчик и отводит ток от него для повторной зарядки и разрядки датчика. Микроконтроллер устройства подсчитывает, сколько раз внутренний конденсатор датчика заряжается и разряжается в течение фиксированного периода времени (например, 0,5 мс, 1 мс, 1,5 мс, 2 мс, и т.д.), и использует это значение в алгоритме детектирования втягивания. Это измерение может быть связано обратной зависимостью с емкостью датчика, поскольку увеличение емкости будет приводить к более медленной зарядке конденсатора, что приведет к меньшему числу циклов зарядки и разрядки в течение периода измерения. Таким образом, увеличение емкости от отрицательного манометрического давления на пути воздушного потока, обычно, при втягивании, будет приводить к меньшему показанию, чем в случае, когда пользователь не втягивает (пар) из устройства. Дутье в номинальное выпускное отверстие пути воздуха будет приводить к увеличению этого измеренного значения. Фактическая емкость и манометрическое давление на пути воздуха не нужны алгоритму детектирования втягивания, и поэтому их не вычисляют, хотя они могут быть приближенно вычислены и использованы в подобном алгоритме детектирования втягивания.

[0311] В любом из устройств, описанных здесь, емкостной модуль восприятия, находящийся внутри микроконтроллера, может обрабатывать колебания и подачу/отведение тока, необходимые для измерения, посредством прямого соединения с диафрагмой датчика давления. Корпус датчика давления может быть соединен с землей РСВ.

[0312] Поскольку давление окружающей среды вокруг

устройства может изменяться, емкость «базовой линии» датчика может также изменяться. Это может быть использовано в схемах управления, которые определяют втягивание (и могут определить или подавить дутье). Например, алгоритм детектирования втягивания может реагировать на изменения в окружающей среде (не включающие в себя втягивание или дутье), которые могут изменить номинальное измерение давления, посредством использования значения измерения давления базовой линии, которое обычно следует за измерениями реального давления, посредством использования фильтра низких частот. При перемещении базовой линии, порог детектирования начала втягивания может удерживаться очень близко к базовой линии и реальным показаниям для обеспечения согласованной чувствительности и максимальной чувствительности без ошибочно детектированных втягиваний. Таким образом, алгоритм детектирования втягивания может детектировать начало втягивания, когда значение измерения реального давления упадет до некоторого порога (что укажет на падение давления на пути воздуха), меньшего значения базовой линии для некоторого числа измерений. Алгоритм детектирует конец втягивания, когда значения измерений реального давления возрастают выше некоторого порога, находящегося ниже базовой линии. Базовая линия может фиксироваться во время втягивания таким образом, чтобы детектирование втягивания не оканчивалось преждевременно, и таким образом, чтобы последующие втягивания не потребовали от алгоритма детектировать большие падения давления в качестве начала втягивания.

[0313] Например, см. фиг. 26, которая графически показывает выходной сигнал датчика давления в зависимости от времени при детектировании втягиваний микроконтроллером (который реализует логику управления, описанную здесь). В этом примере, реальные показания являются выходным сигналом давления (преобразованным измерением емкости в этом примере) от датчика. Базовая линия является отфильтрованной по низким частотам мерой реальных показаний. Эта базовая линия является фиксированной в течение двух событий втягивания. Состояние детектирования втягивания показано меандром, причем высокое состояние соответствует

втягиванию, детектируемому в данный момент. Первый порог располагают с фиксированным смещением ниже базовой линии; когда реальные показания датчика (измерение давления) пересекают порог (например, превышают это смещение), детектируют событие втягивания, и может снова детектироваться конец события втягивания, когда давление вернется за тот же самый порог. Эти два порога могут отличаться друг от друга в логике (алгоритме) детектирования втягивания. Подобный способ может быть использован для детектирования дутья; второй порог или второе смещение (порог/смещение дутья) может быть представлен в виде линии на противоположной стороне от базовой линии относительно порога/смещения втягивания. В этом примере, втягивания детектируют в виде отклонения или смещения давления в сторону его уменьшения, тогда как дутье является отклонением в сторону увеличения относительно базовой линии; при обратной ориентации датчика или при использовании необработанных значений датчика, в зависимости от типа датчика, направление дутья и втягивания относительно базовой линии может быть другим.

[0314] Дутье в устройство может быть детектировано и/или проигнорировано с использованием этого алгоритма. Например, когда значение измерения реального давления возрастает до значений выше значения базовой линии (например, дальше в положительном направлении в конфигурации, показанной на фиг. 25, 26 и 27), что обычно обуславливается дутьем пользователя в выпускное отверстие пути воздуха, базовая линия может также прекратить следовать за измерениями реального давления (например, может оставаться на последнем значении) до тех пор, пока выходной сигнал датчика не вернется к значению ниже некоторого порога, находящегося выше значения базовой линии, как показано на фиг. 27. Удерживание базовой линии во время события дутья может предотвратить подъем базовой линии к значению, при котором начало втягивания может быть детектировано в конце дутья. При наличии этого признака, пользователи могут удерживать устройство губами и/или зубами, не беспокоясь о нагревании устройства тогда, когда они этого не хотят. Без этого признака устройство, по-видимому, сможет нагреваться само по себе. Таким

образом, предотвращение ошибочных определений втягиваний может увеличить срок службы батареи и сэкономить испаряемый материал посредством предотвращения детектирования ошибочных втягиваний, которые могли бы произойти, например, если бы базовая линия во время события дутья была сброшена на более высокие значения таким образом, что конец дутья вызвал бы падение сигнала датчика за пределы порога (который является смещением относительно некорректной-теперь базовой линии) и детектирование втягивания.

[0315] Таким образом, в общем, датчик давления выполнен с возможностью детектирования втягивания посредством сравнения мгновенного выходного сигнала датчика («реальных показаний» на фиг. 26 и 27) со значением базовой линии, которое основано на отфильтрованной (например, отфильтрованной по низким частотам, усредненной, подвергнутой обработке оконной функцией, взвешенной и усредненной, и т.д.) версией мгновенного выходного сигнала датчика. Детектирование втягивания выполняют более точно посредством подавления изменений базовой линии во время дутья (например, «подавления дутья» или «различения дутья»). Это может быть обеспечено посредством фиксации («замораживания») значения базовой линии, когда мгновенный выходной сигнал датчика является большим, чем базовая линия, или большим, чем заданное смещение выше или ниже (в зависимости от того, какое направление соответствует дутью, на основе ориентации датчика в системе) базовой линии. Значение базовой линии может быть также зафиксировано, когда мгновенное значение сигнала датчика пересечет порог для детектирования втягивания (например, будет выше или ниже этого порога на основе ориентации датчика в системе).

[0316] В альтернативном варианте осуществления, генераторная схема, внешняя по отношению к микроконтроллеру, может быть использована для зарядки и разрядки внутреннего конденсатора датчика давления. Эта схема может быть схемой мультивибратора, релаксационным генератором, или другим генератором, который имеет собственный резонанс или возбуждается микроконтроллером. Корпус датчика давления может не быть заземленным. Микроконтроллер еще используют для подсчета циклов



зарядки и разрядки в течение фиксированного интервала времени.

[0317] В альтернативном варианте осуществления, фиксированное сопротивление может быть использовано для зарядки внутреннего конденсатора датчика давления. Время зарядки вплоть до некоторого напряжения или время разрядки до некоторого напряжения измеряют с использованием компаратора, внутреннего или внешнего по отношению к микроконтроллеру. В этом случае, показания будут увеличиваться при увеличении емкости датчика, в противоположность показаниям подсчета зарядок генератора, которые уменьшаются при увеличении емкости датчика, и алгоритм детектирования втягивания может быть модифицирован, соответственно, увеличенными показаниями, требуемыми для детектирования начала втягивания, и уменьшенными показаниями, требуемыми для детектирования дутья.

[0318] В альтернативном варианте осуществления, диафрагма находится между неподвижной пластиной и путем воздуха, так что отрицательное давление от втягивания может уменьшить емкость датчика. Если сигнал датчика все еще измеряется генератором, то выходной сигнал датчика переключают для считывания отклонений от базовой линии, требуемых для детектирования начала втягивания и детектирования дутья.

[0319] В альтернативном варианте осуществления, на РСВ датчика давления могут быть контактные площадки и/или выводы вместо штырьков.

[0320] В альтернативном варианте осуществления, схемы (например, алгоритм) детектирования втягивания могут не детектировать начало втягивания, если не будет «стабильной» базовой линии. При детектировании дутья, может быть установлен флаг, который указывает на то, что базовая линия является нестабильной. При детектировании конца дутья и стабилизации показаний давления, базовую линию устанавливают консервативно ниже показаний реального давления, и флаг для нестабильной базовой линии сбрасывают, что означает, что падения показаний будут снова детектироваться как событие начала втягивания, подобно тому, что показано на фиг. 27.

[0321] Когда признак или элемент упоминается здесь как

находящийся «на» другом признаке или элементе, он может быть прямо на другом признаке или элементе, или могут присутствовать также промежуточные признаки и/или элементы. Напротив, когда признак или элемент упоминается здесь как находящийся «прямо на» другом признаке или элементе, не существует никаких промежуточных признаков или элементов. Следует также понимать, что когда признак или элемент упоминается как «соединенный», «скрепленный» или «связанный» с другим признаком или элементом, он может быть прямо соединен, скреплен или связан с упомянутым другим признаком или элементом, или могут присутствовать промежуточные признаки или элементы. Напротив, когда признак или элемент упоминается как «прямо соединенный», «прямо скрепленный» или «прямо связанный» с другим признаком или элементом, не существует никаких промежуточных признаков или элементов. Хотя признаки и элементы описаны и показаны в отношении одного варианта осуществления, описанные и показанные таким образом признаки и элементы могут применяться в других вариантах осуществления. Специалистам в данной области техники следует также понимать, что при упоминании структуры или признака, которые расположены «смежно» с другим признаком, упомянутая структура или признак могут иметь участки, которые перекрывают смежный признак или находятся под ним.

[0322] Терминология, используемая здесь, предназначена только для описания конкретных вариантов осуществления и не предназначена для ограничения настоящего изобретения. Например, предполагается, что используемая здесь форма единственного числа включает в себя также форму множественного числа, если контекст явно не указывает на иное. Следует также понимать, что термины «содержит» и/или «содержащий», используемые в этом описании изобретения, определяют наличие указанных признаков, этапов, операций, элементов, и/или компонентов, но не исключают наличия или добавления одного или нескольких других признаков, этапов, операций, элементов, компонентов, и/или их групп. Используемый здесь термин «и/или» включает в себя любые и все комбинации одного или нескольких соответствующих перечисленных элементов и может иметь сокращение «/».

[0323] Термины пространственных отношений, такие как «под», «ниже», «нижний», «над», «верхний» и т.п., могут быть использованы здесь для легкости описания, чтобы описать отношение одного элемента или признака с другим элементом (элементами) или признаком (признаками), показанными на фигурах. Следует понимать, что предполагается, что термины пространственных отношений охватывают разные ориентации устройства при использовании или эксплуатации дополнительно к ориентации, показанной на фигурах. Например, если устройство на фигурах перевернуто, то элементы, описанные как находящиеся «под» или «ниже» других элементов или признаков, могут быть затем ориентированы таким образом, чтобы они находились «над» упомянутыми другими элементами или признаками. Таким образом, иллюстративный термин «под» может охватывать как ориентацию, обозначаемую термином «над», так и ориентацию, обозначаемую термином «под». Устройство может быть ориентировано иначе (повернуто на 90 градусов или в другую ориентацию), и описатели пространственных отношений, используемые здесь, могут быть интерпретированы соответствующим образом. Подобным образом, термины «вверх», «вниз», «вертикальный», «горизонтальный» и т.п. используются здесь только в целях объяснения, если конкретно не указано иное.

[0324] Хотя термины «первый» и «второй» могут быть использованы здесь для описания различных признаков/элементов (в том числе этапов), эти признаки/элементы не должны ограничиваться этими терминами, если контекст не указывает на иное. Эти термины могут быть использованы для отличия одного признака/элемента от другого признака/элемента. Таким образом, первый признак/элемент, описываемый ниже, мог бы быть назван вторым признаком/элементом, и, подобным образом, второй признак/элемент, описываемый ниже, мог бы быть назван первым признаком/элементом, не выходя за рамки идей настоящего изобретения.

[0325] Везде в этом описании изобретения и формуле изобретения, приведенной ниже, если контекст не требует иного, то слово «содержать» и его варианты, такие как «содержит» и

«содержащий», означают различные компоненты, которые могут быть совместно использованы в способах и изделиях (например, композициях и устройствах, включающих в себя устройство и способы). Например, следует понимать, что подразумевается, что термин «содержащий» включают в себя любые указанные элементы или этапы, но не исключает никакие другие элементы или этапы.

[0326] Любые числа, используемые здесь в описании изобретения и в формуле изобретения, в том числе используемые в примерах, если не указано иное, могут читаться таким образом, как если бы им предшествовало слово «около» или «приблизительно», даже если эти термины явным образом не присутствуют. Слово «около» или «приблизительно» может быть использовано при описании величины и/или положения для указания на то, что описываемая величина и/или положение находится в пределах приемлемого ожидаемого диапазона величин и/или положений. Например, численная величина может иметь значение, которое равно указанному значению  $\pm 0,1\%$  (или диапазону значений), указанному значению  $\pm 1\%$  (или диапазону значений), указанному значению  $\pm 2\%$  (или диапазону значений), указанному значению  $\pm 5\%$  (или диапазону значений), указанному значению  $\pm 10\%$  (или диапазону значений), и т.д. Следует также понимать, что любые численные величины, приведенные здесь, включают в себя значения около данного значения или приблизительно равные значения, если контекст не указывает на иное. Например, если раскрыто значение «10», то тогда также раскрыто значение «около 10». Предполагается, что любой числовой диапазон, приведенный здесь, включают в себя все поддиапазоны, относящиеся к нему. Следует также понимать, что когда раскрыто значение, которое «меньше или равно» данному значению, также раскрыто значение, «большее или равное этому значению» и возможные диапазоны значений, как будет понятно специалистам в данной области техники. Например, если раскрыто значение «X», то также раскрыто значение, «меньшее или равное X», а также «большее или равное X» (например, где X является числовым значением). Следует также понимать, что везде в настоящей заявке данные обеспечены во многих разных форматах, и что эти данные представляют конечные и

начальные точки и диапазоны для любой комбинации опорных точек. Например, если раскрыта конкретная опорная точка «10» и конкретная опорная точка «15», то следует понимать, что считаются раскрытыми опорные точки, большие, большие или равные, меньшие, меньшие или равные, и равные 10 и 15, а также опорные точки между 10 и 15. Следует понимать, что каждая единица между двумя конкретными единицами также является раскрытой. Например, если раскрыты 10 и 15, то тогда также раскрыты 11, 12, 13, и 14.

[0327] Хотя выше описаны различные иллюстративные варианты осуществления, любое из многих изменений может быть реализовано для различных вариантов осуществления, не выходя за рамки объема настоящего изобретения, описанного в формуле изобретения. Например, порядок, в котором выполняются различные описанные этапы способа, может часто изменяться в альтернативных вариантах осуществления, и в других альтернативных вариантах осуществления один или несколько этапов способа могут быть целиком пропущены. Необязательные признаки различных вариантов осуществления устройства и системы могут включаться в некоторые варианты осуществления и не включаться в другие варианты осуществления. Таким образом, предшествующее описание обеспечено, главным образом, в целях иллюстрации и не должно интерпретироваться как ограничение объема настоящего изобретения, изложенного в формуле изобретения.

[0328] Примеры и иллюстрации, приведенные здесь, показывают, в качестве иллюстрации, а не ограничения, конкретные варианты осуществления, в которых может быть применен на практике объект изобретения. Как упомянуто выше, другие варианты осуществления могут быть использованы и получены на основании конкретных вариантов осуществления таким образом, чтобы структурные и логические замены и изменения были выполнены таким образом, чтобы они не выходили за рамки объема настоящего раскрытия. Такие варианты осуществления объекта изобретения могут называться здесь отдельно или собирательно термином «изобретение», просто для удобства и без намерения умышленно ограничить объем этой заявки каким-либо единственным изобретением или идеей изобретения, если фактически раскрыто

более чем одно из них. Таким образом, хотя здесь были показаны и описаны конкретные варианты осуществления, любая конструкция, выполненная с возможностью достижения той же самой цели, может быть использована в качестве замены для показанных конкретных вариантов осуществления. Предполагается, что настоящее раскрытие охватывает любые и все адаптации или изменения различных вариантов осуществления. Комбинации приведенных выше вариантов осуществления, и другие варианты осуществления, не описанные конкретно здесь, будут понятны специалистам в данной области техники после просмотра приведенного выше описания.

**ФОРМУЛА ИЗОБРЕТЕНИЯ**

1. Тело испарительного устройства, содержащее:

приемник картриджа, выполненный с возможностью установки картриджа, содержащего испаряемый материал;

датчик давления, выполненный с возможностью выдачи показаний датчика, при этом первая сторона датчика давления открыта для уплотненного пути воздушного потока, а вторая сторона датчика давления открыта для пути воздуха в устройстве, открытого для давления окружающей среды, причем уплотненный путь воздушного потока содержит канал, образованный между внутренней поверхностью приемника картриджа и внешней поверхностью картриджа, при этом уплотненный путь воздушного потока проходит от впускного отверстия через канал и к нагревателю, и выходному отверстию мундштука внутри картриджа; и

прокладку вокруг датчика давления, причем прокладка выполнена с возможностью изолировать путь воздуха в устройстве от уплотненного пути воздушного потока.

2. Тело испарительного устройства по п. 1, в котором датчик давления содержит емкостную мембрану.

3. Тело испарительного устройства по п.1, в котором датчик давления содержит датчик давления MEMS.

4. Тело испарительного устройства по п.1, в котором показания датчика, выдаваемые датчиком давления, содержат значения емкости.

5. Тело испарительного устройства по п.1, в котором показания датчика, выдаваемые датчиком давления, содержат значения давления.

6. Тело испарительного устройства по п. 1, дополнительно содержащее:

микроконтроллер, причем микроконтроллер выполнен с возможностью:

отслеживания базовой линии на основе фильтрации показаний датчика, когда показания датчика выдаются датчиком давления;

поддержания постоянной базовой линии, в то время как показания датчика, выдаваемые датчиком давления, выше базовой линии на первое пороговое значение или ниже базовой линии на

второе пороговое значение, причем первое пороговое значение и второе пороговое значение соответственно указывают на то, что к мундштуку применяется дутье или всасывание; и

сравнения показаний датчика с базовой линией и активации нагревателя для генерирования аэрозоля из испаряемого материала, когда показания датчика, выдаваемые датчиком давления, смещены от базовой линии более, чем на третье пороговое значение, причем третье пороговое значение указывает на то, что к мундштуку прикладывается всасывание.

7. Тело испарительного устройства по п. 6, в котором третье пороговое значение является тем же самым, что и второе пороговое значение.

8. Тело испарительного устройства по п. 6, в котором третье пороговое значение является тем же самым, что и первое пороговое значение.

9. Тело испарительного устройства по п. 6, в котором первое пороговое значение равно нулю.

10. Тело испарительного устройства по п. 6, в котором второе пороговое значение равно нулю.

11. Тело испарительного устройства по п. 6, в котором микроконтроллер дополнительно выполнен с возможностью осуществления операций, включающих в себя:

отслеживание базовой линии на основе фильтрации показаний датчика посредством фильтрации нижних частот показаний датчика.

12. Тело испарительного устройства по п. 6, в котором микроконтроллер дополнительно выполнен с возможностью

отслеживание базовой линии на основе фильтрации показаний датчика по выходным сигналам посредством вычисления текущего среднего значения выходных сигналов датчика.

13. Тело испарительного устройства по п. 6, в котором микроконтроллер дополнительно выполнен с возможностью осуществления операций, включающих в себя:

остановку активации нагревателя для генерирования пара, когда выходные сигналы датчика смещены относительно базовой линии менее, чем на третье пороговое значение.

14. Испарительное устройство, содержащее:



картридж, содержащий резервуар, выполненный с возможностью удерживания испаряемого материала, нагреватель, выполненный с возможностью нагревания испаряемого материала, и мундштук, связанный по текучей среде с нагревателем; и

тело устройства, содержащее:

приемник картриджа, выполненный с возможностью установки картриджа;

датчик давления, выполненный с возможностью выдачи показаний датчика, при этом первая сторона датчика давления открыта для уплотненного пути воздушного потока, а вторая сторона датчика давления открыта для пути воздуха в устройстве, открытого для давления окружающей среды, причем уплотненный путь воздушного потока содержит канал, образованный между внутренней поверхностью приемника картриджа и внешней поверхностью картриджа, при этом уплотненный путь воздушного потока проходит от впускного отверстия через канал и к нагревателю, и к выходному отверстию мундштука внутри картриджа; и

прокладку вокруг датчика давления, причем прокладка выполнена с возможностью изолировать путь воздуха в устройстве от уплотненного пути воздушного потока.

15. Испарительное устройство по п. 14, в котором датчик давления содержит емкостную мембрану.

16. Испарительное устройство по п. 14, в котором датчик давления содержит датчик давления MEMS.

17. Испарительное устройство по п. 14, в котором показания датчика, выдаваемые датчиком давления, содержат значения емкости.

18. Испарительное устройство по п. 14, в котором показания датчика, выдаваемые датчиком давления, содержат значения давления.

19. Испарительное устройство по п. 14, в котором картридж содержит испаряемый материал, и причем испаряемый материал содержит никотиновую композицию.

20. Испарительное устройство по п. 14, дополнительно содержащее:

микроконтроллер, причем микроконтроллер выполнен с

ВОЗМОЖНОСТЬЮ:

отслеживания базовой линии на основе фильтрации показаний датчика, когда показания датчика выдаются датчиком давления;

поддержания постоянной базовой линии, в то время как показания датчика, выдаваемые датчиком давления, выше базовой линии на первое пороговое значение или ниже базовой линии на второе пороговое значение, причем первое пороговое значение и второе пороговое значение соответственно указывают на то, что к мундштуку применяется дутье или всасывание; и

сравнения показаний датчика с базовой линией и активации нагревателя для генерирования аэрозоля из испаряемого материала, когда показания датчика, выдаваемые датчиком давления, смещены от базовой линии более, чем на третье пороговое значение, причем третье пороговое значение указывает на то, что к мундштуку прикладывается всасывание.

21. Испарительное устройство по п. 20, в котором третье пороговое значение является тем же самым, что и второе пороговое значение.

22. Испарительное устройство по п. 20, в котором третье пороговое значение является тем же самым, что и первое пороговое значение.

23. Испарительное устройство по п. 20, в котором первое пороговое значение равно нулю.

24. Испарительное устройство по п. 20, в котором второе пороговое значение равно нулю.

25. Испарительное устройство по п. 20, в котором микроконтроллер дополнительно выполнен с возможностью осуществления операций, включающих в себя:

отслеживание базовой линии на основе фильтрации показаний датчика посредством фильтрации нижних частот показаний датчика.

26. Испарительное устройство по п. 20, в котором микроконтроллер дополнительно выполнен с возможностью:

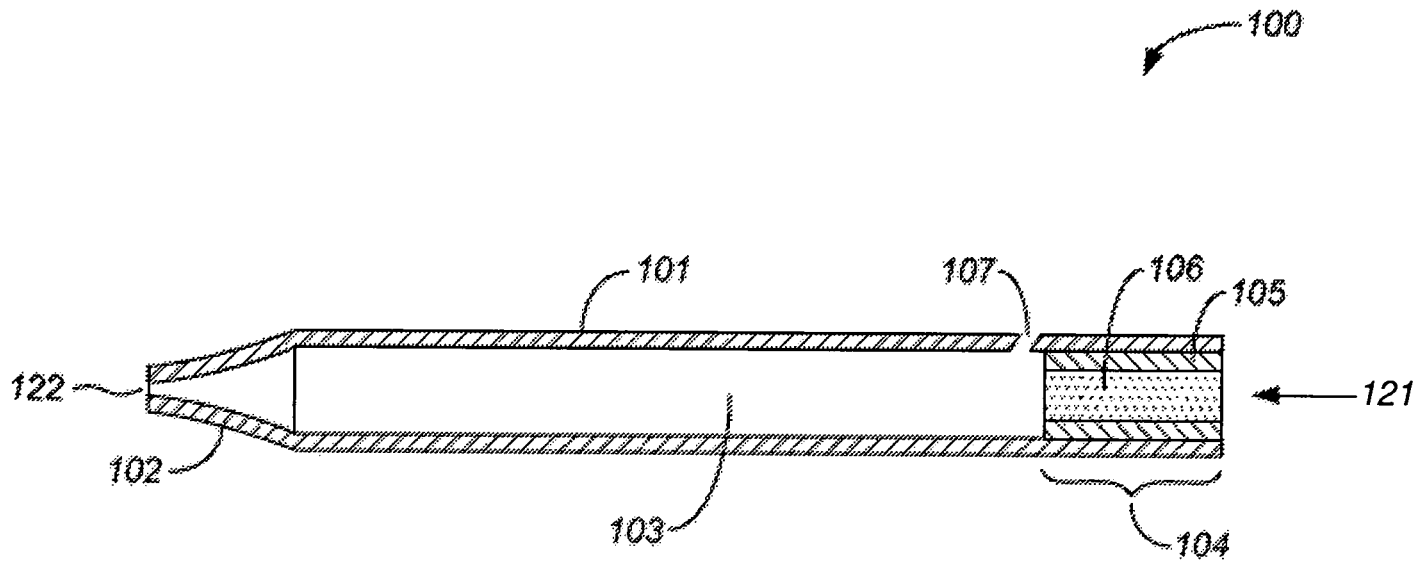
отслеживание базовой линии на основе фильтрации показаний датчика по выходному сигналу посредством вычисления текущего среднего значения выходных сигналов датчика.

27. Испарительное устройство по п. 20, в котором

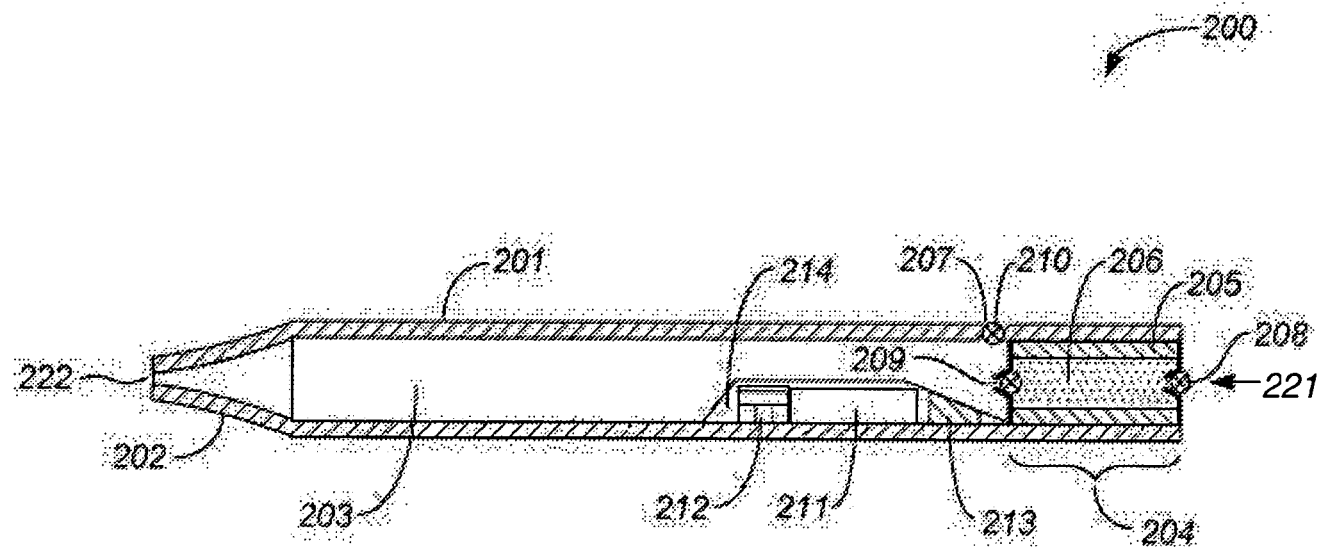
микроконтроллер дополнительно выполнен с возможностью осуществления операций, включающих в себя:

остановку активации нагревателя для генерирования пара, когда выходные сигналы датчика смещены относительно базовой линии менее, чем на третье пороговое значение.

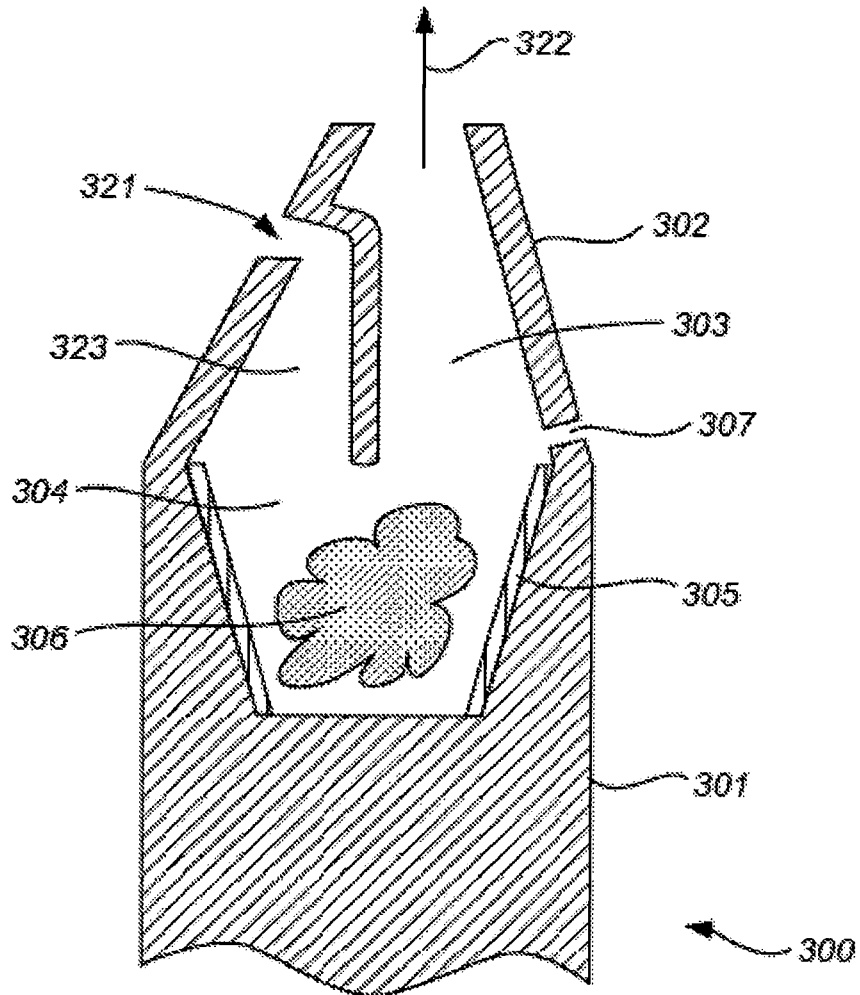
По доверенности



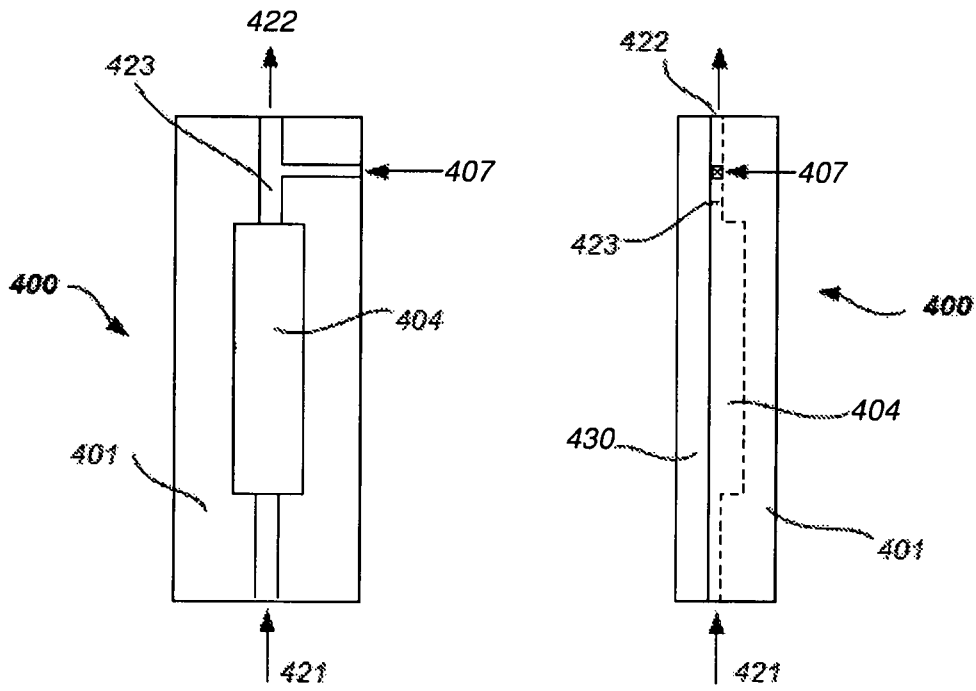
ФИГ.1



ФИГ.2

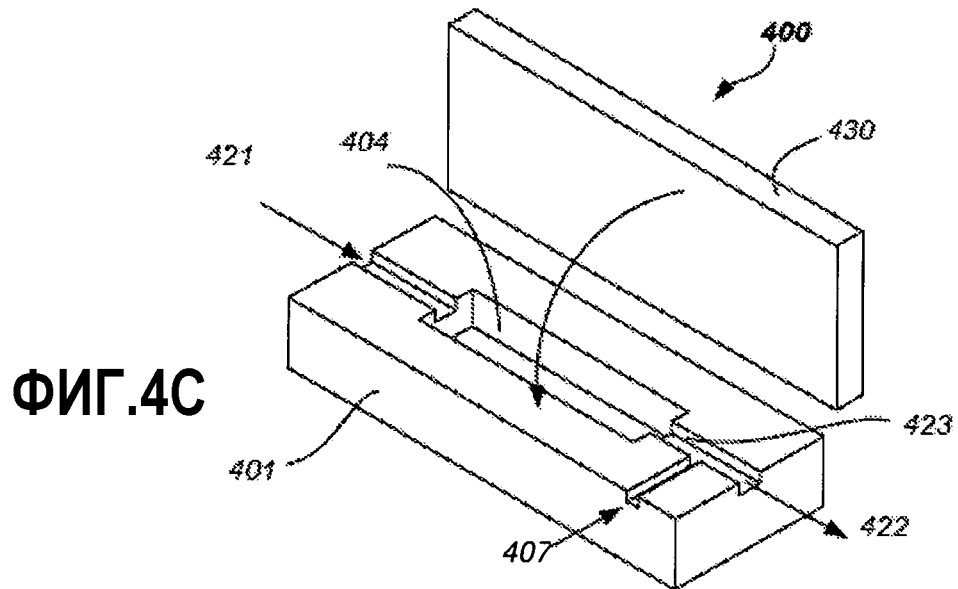


ФИГ.3

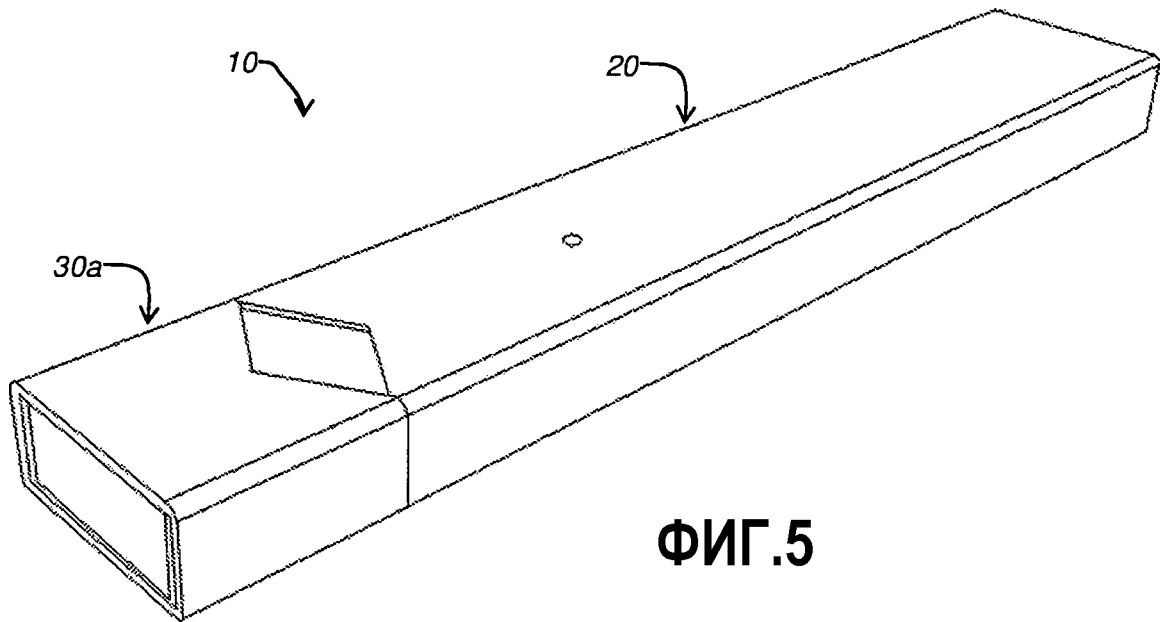


ФИГ.4А

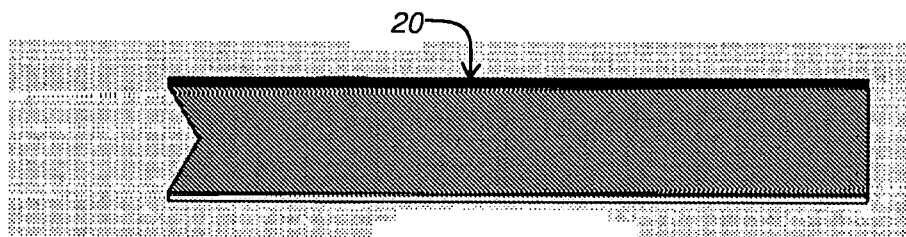
ФИГ.4В



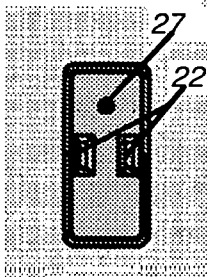
ФИГ.4С



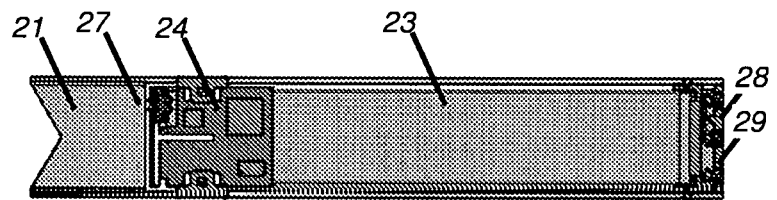
ФИГ.5



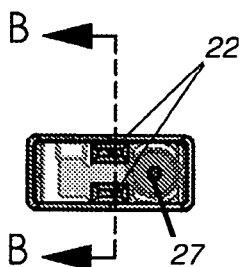
ФИГ.6А



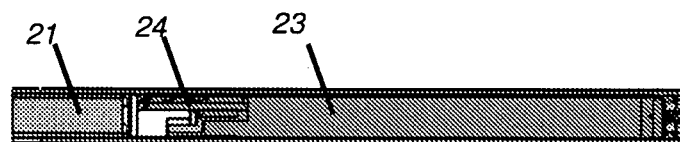
ФИГ.6С



ФИГ.6В

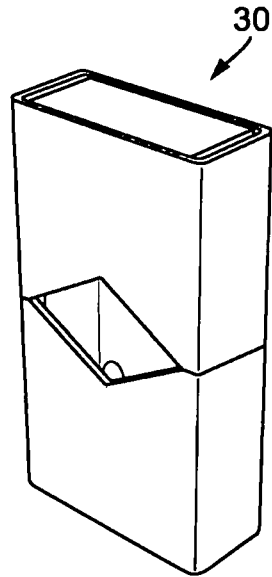


ФИГ.6D

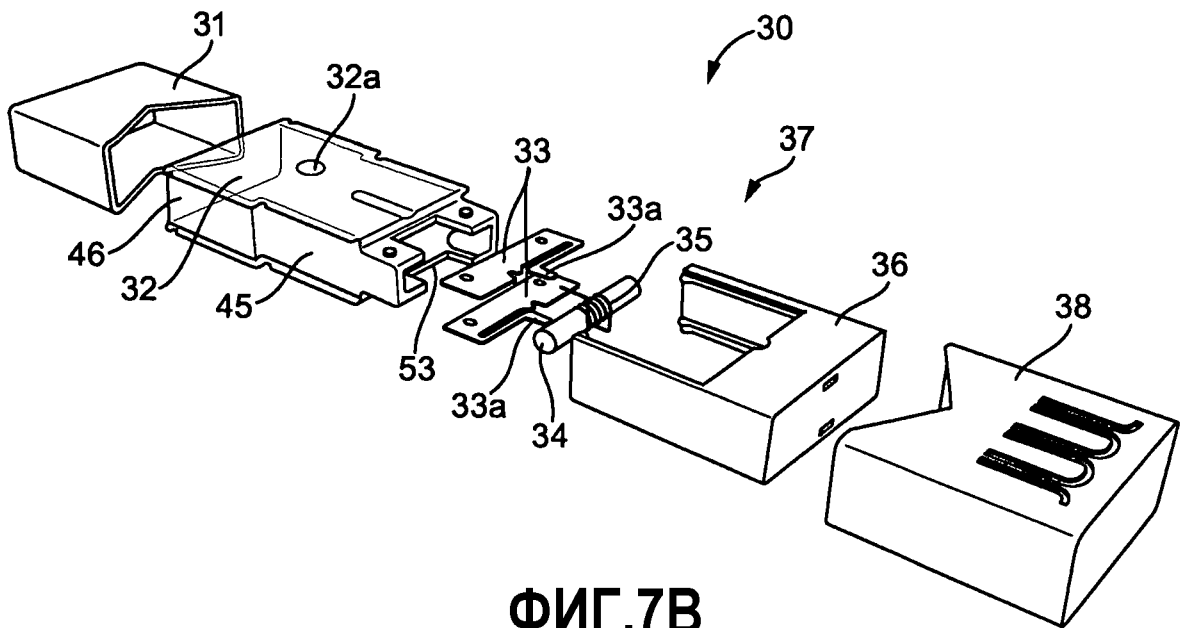


Разрез В-В

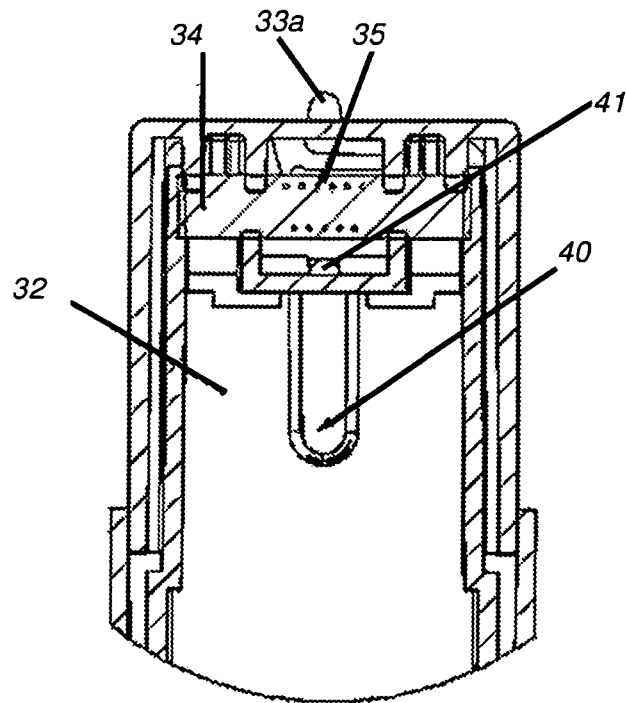




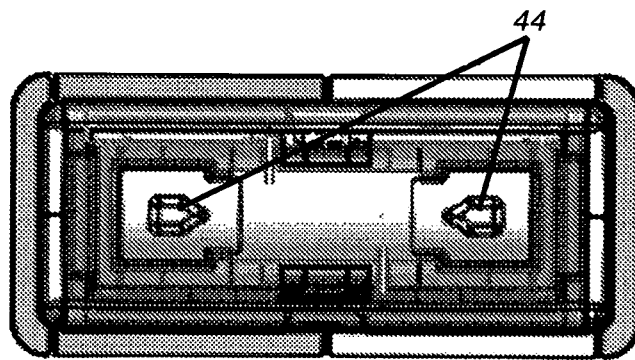
ФИГ.7А



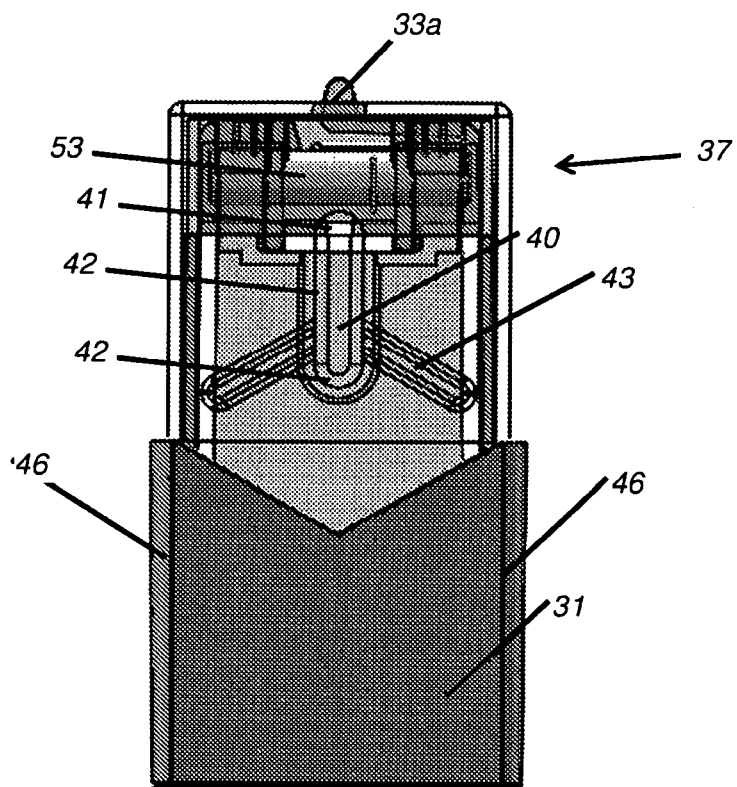
ФИГ.7В



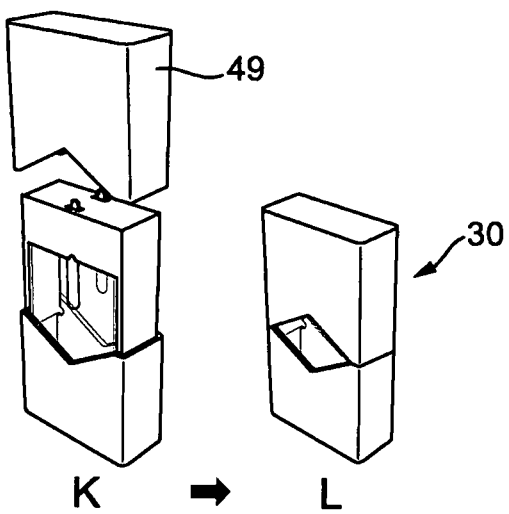
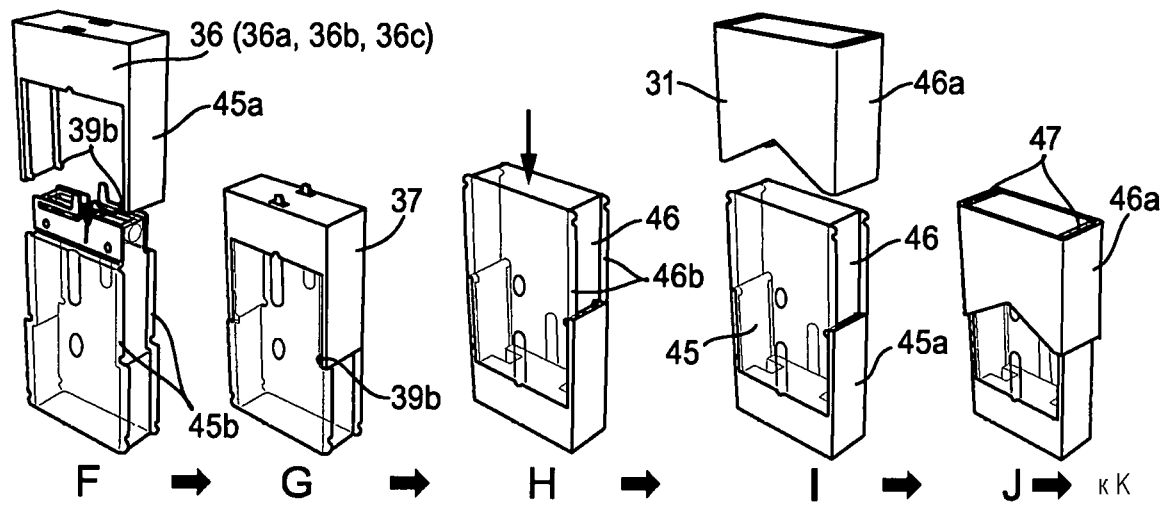
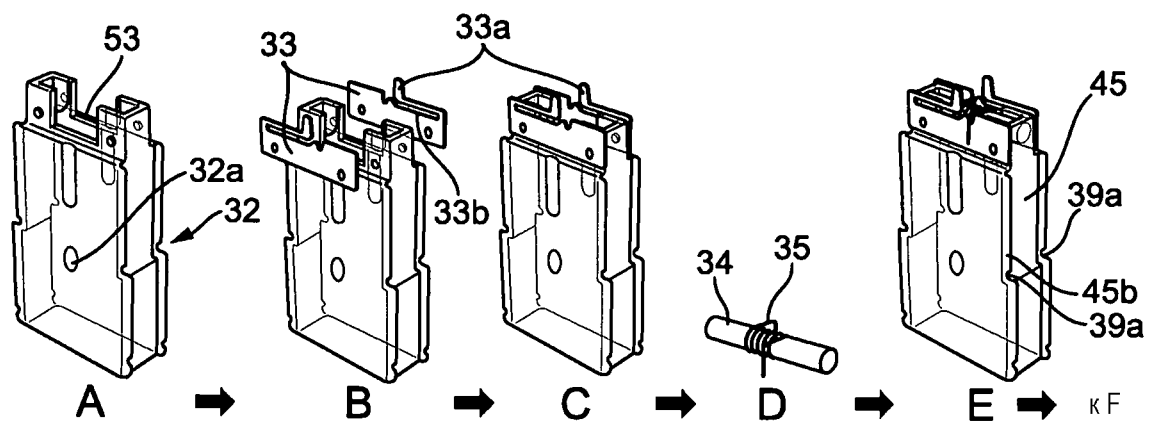
ФИГ.7С



ФИГ.8А

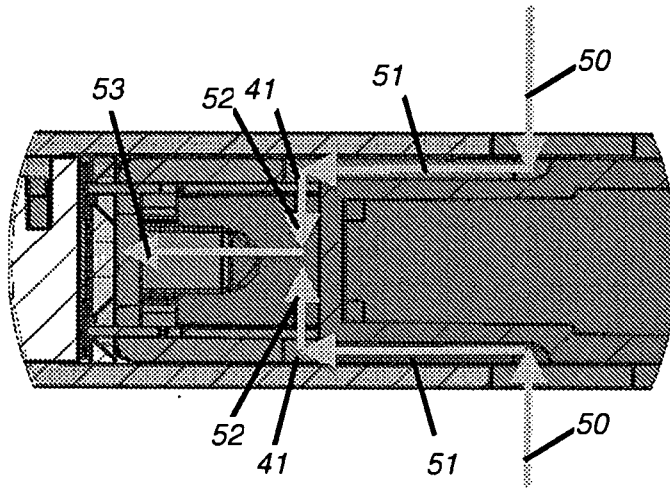


ФИГ.8В

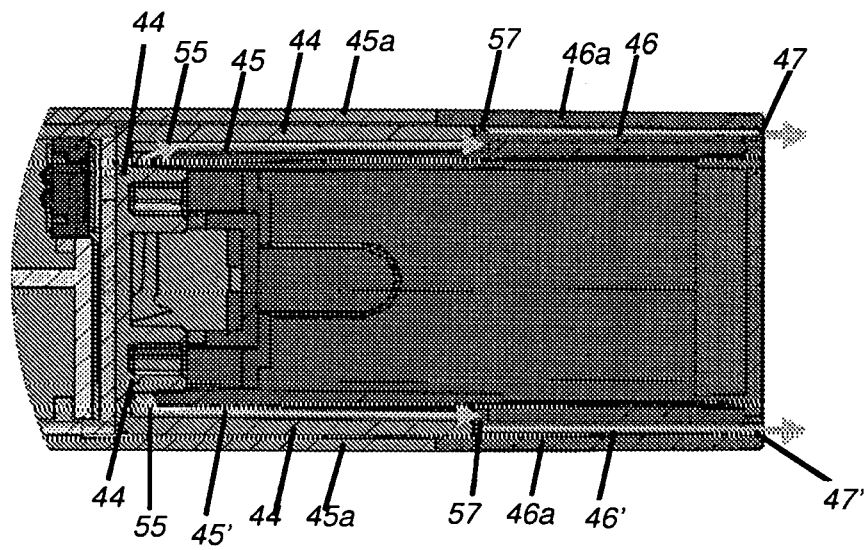
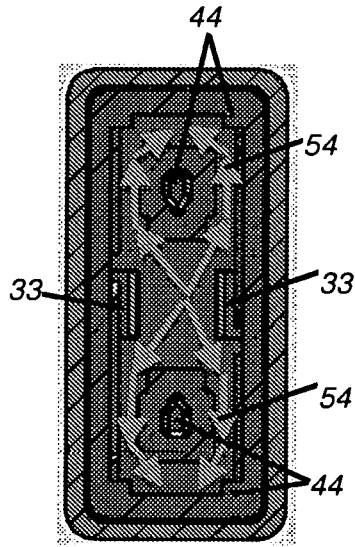


ФИГ.9

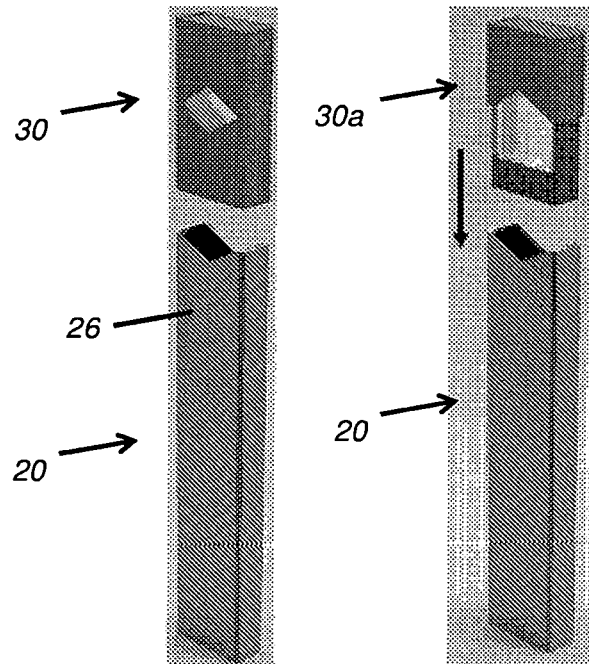
ФИГ.10А



ФИГ.10В

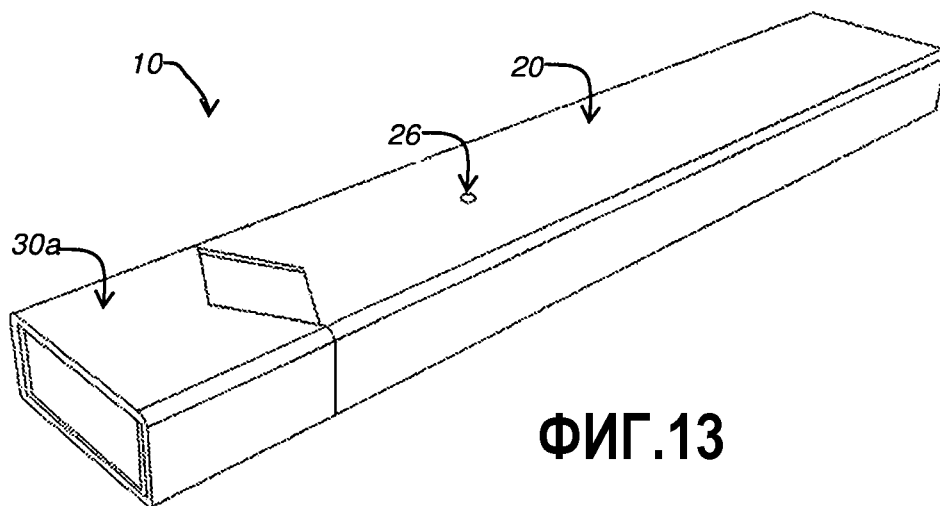


ФИГ.10С

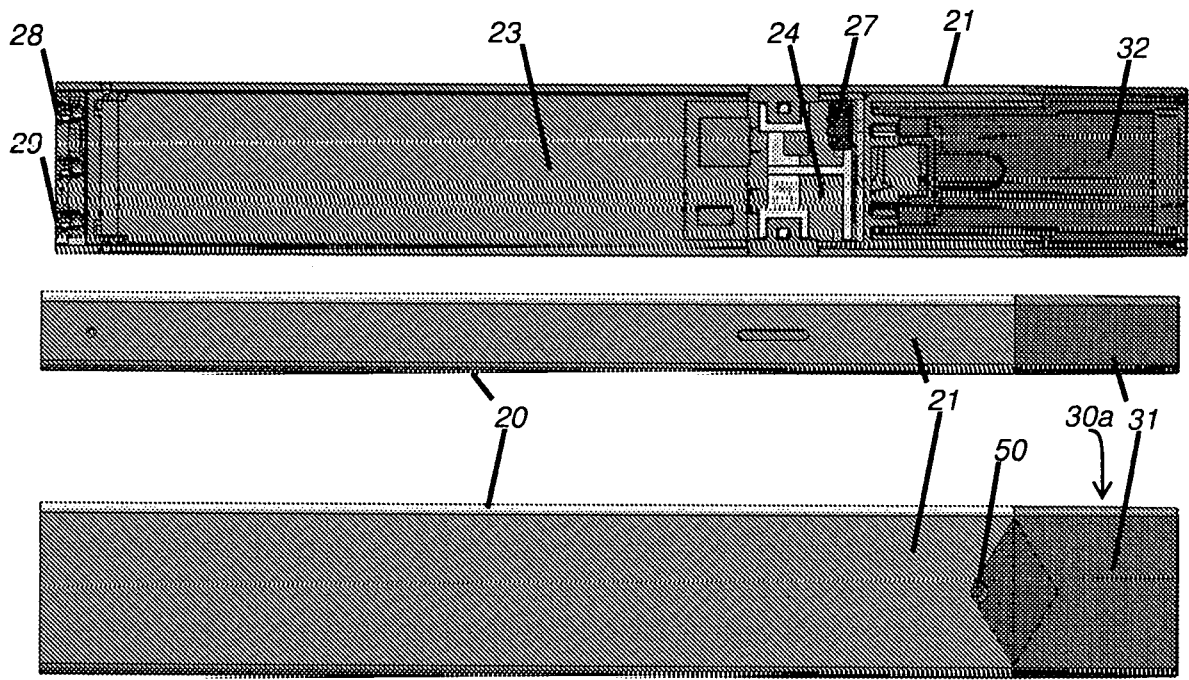


ФИГ.11

ФИГ.12



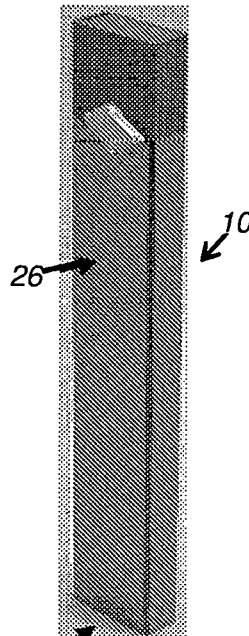
ФИГ.13

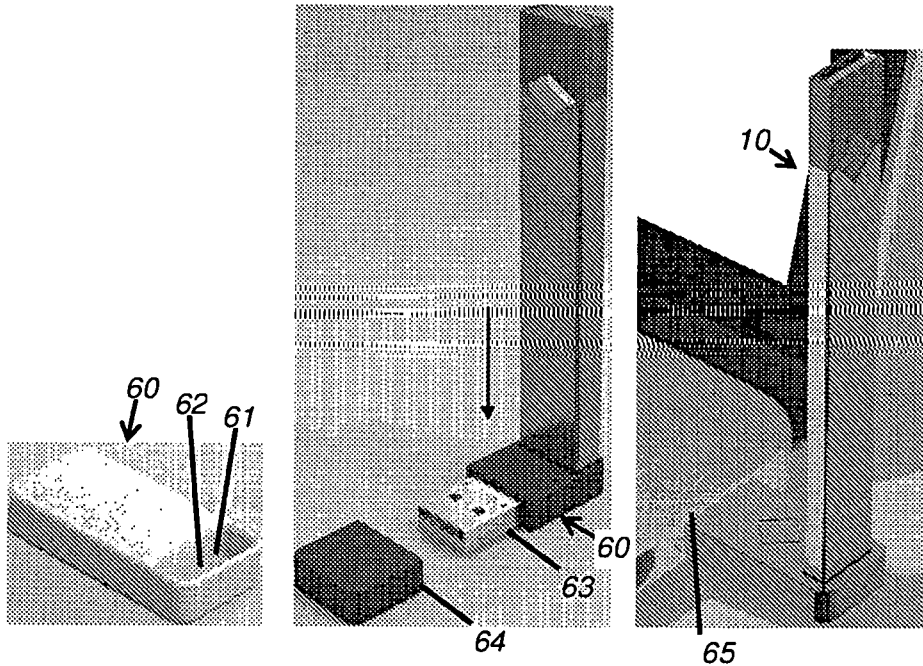


ФИГ.14



ФИГ.15





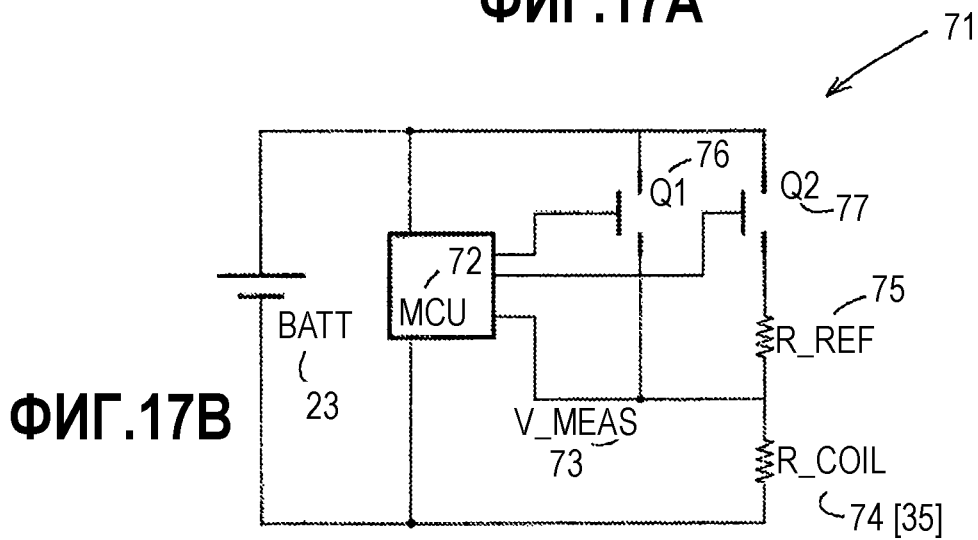
ФИГ.16А

ФИГ.16В

ФИГ.16С



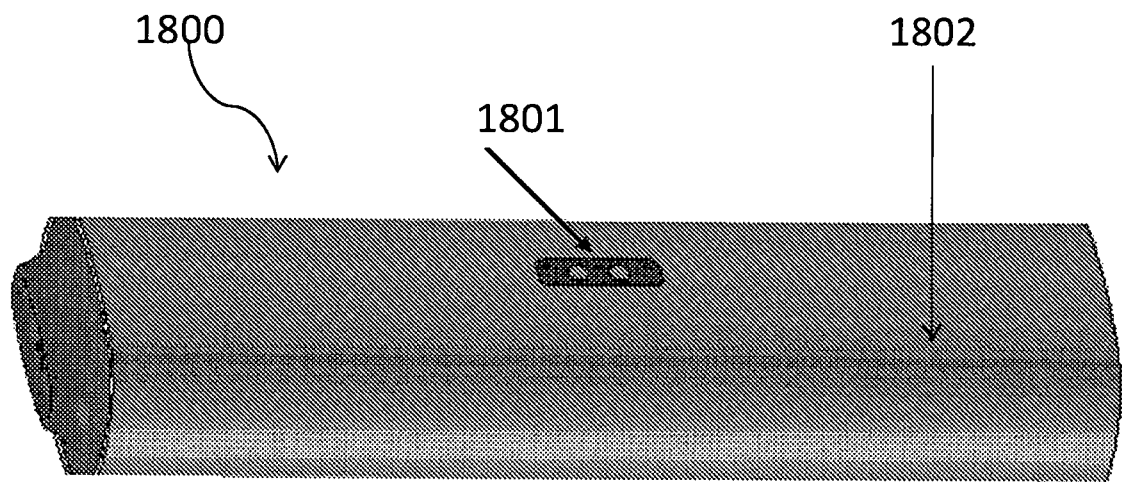
ФИГ.17А



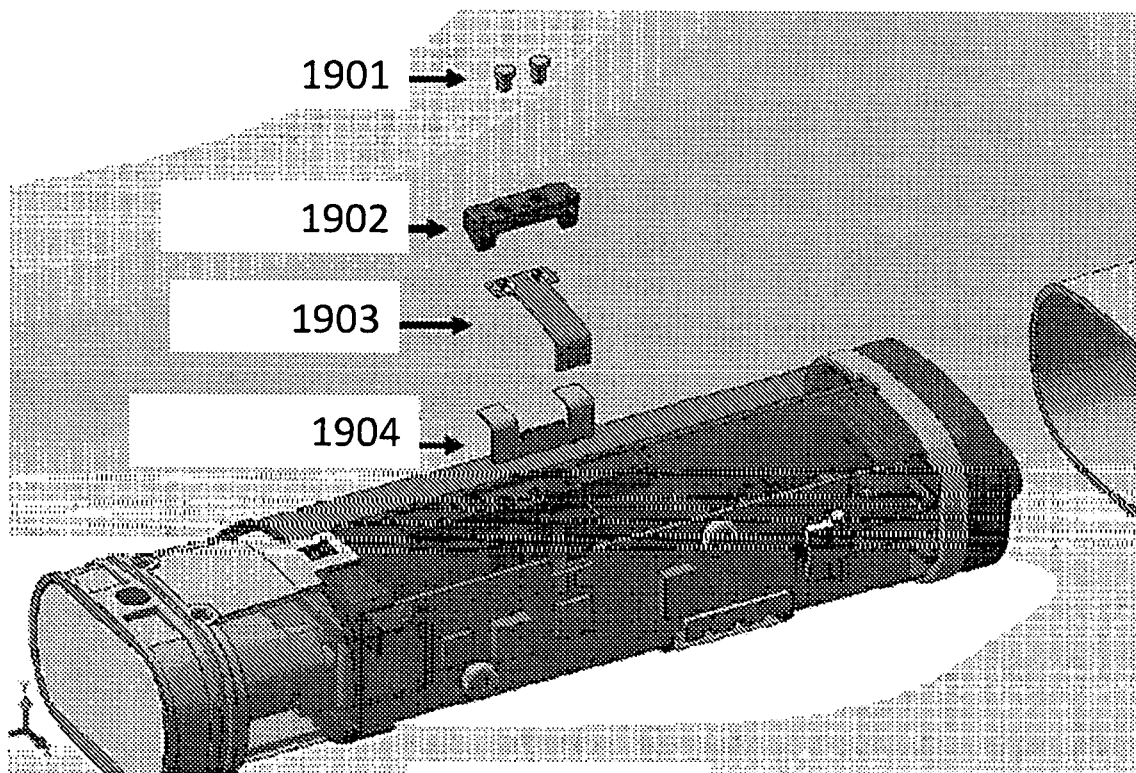
ФИГ.17В



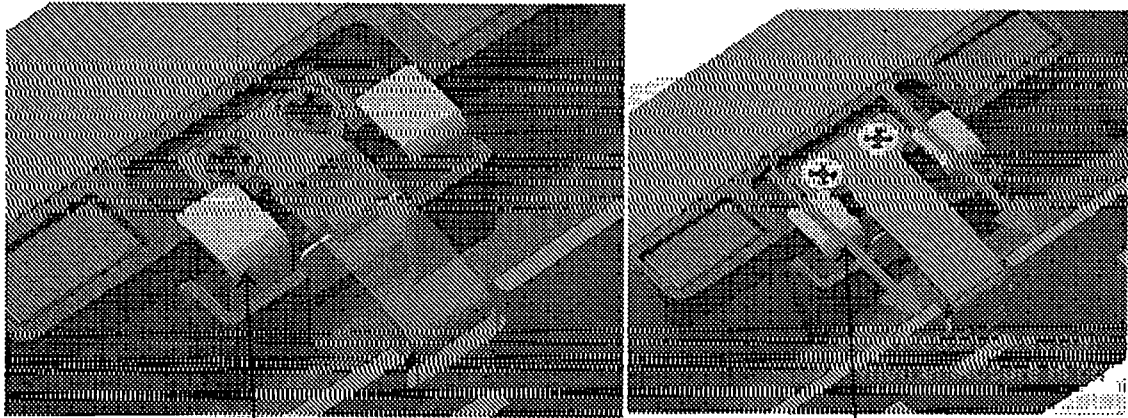
14/18



ФИГ.18



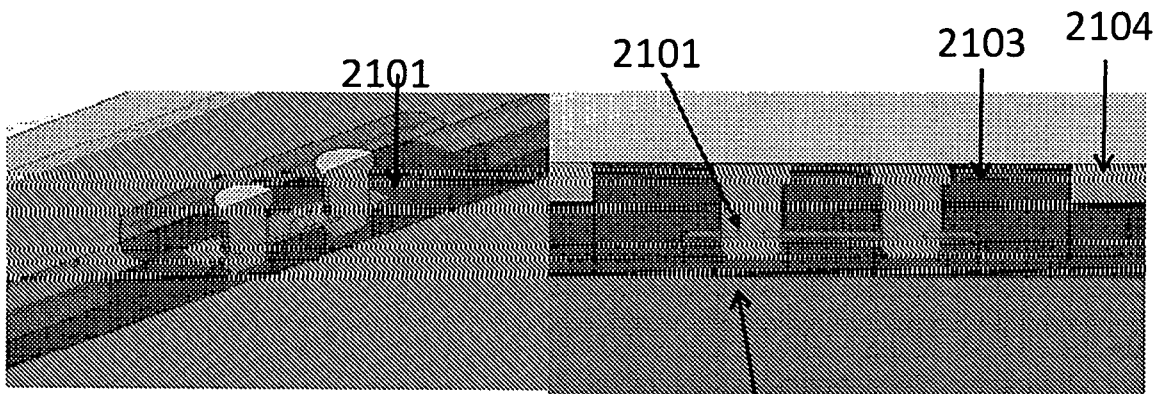
ФИГ.19



2001

ФИГ.20

2002



2101

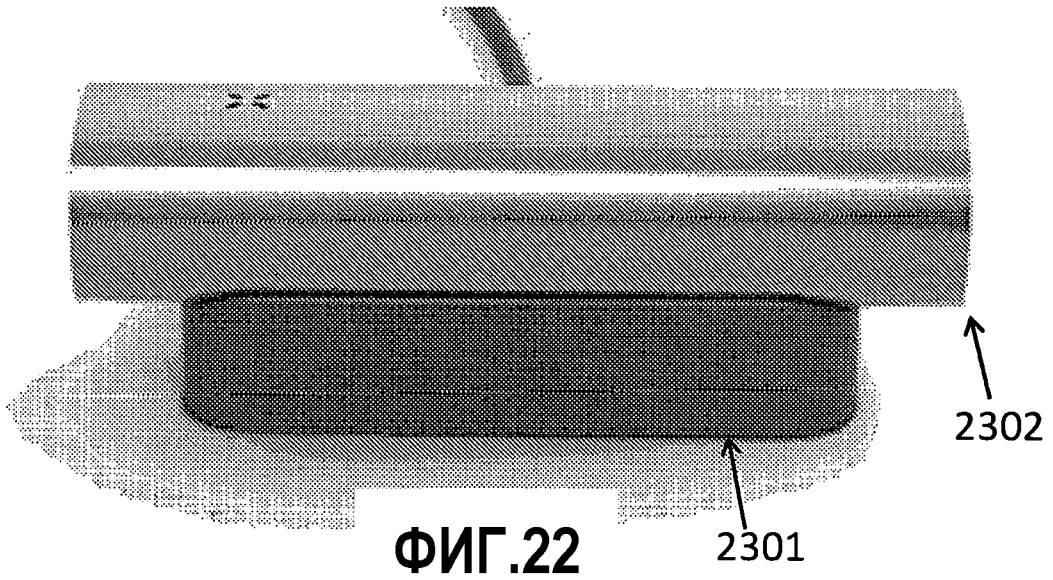
2101

2103

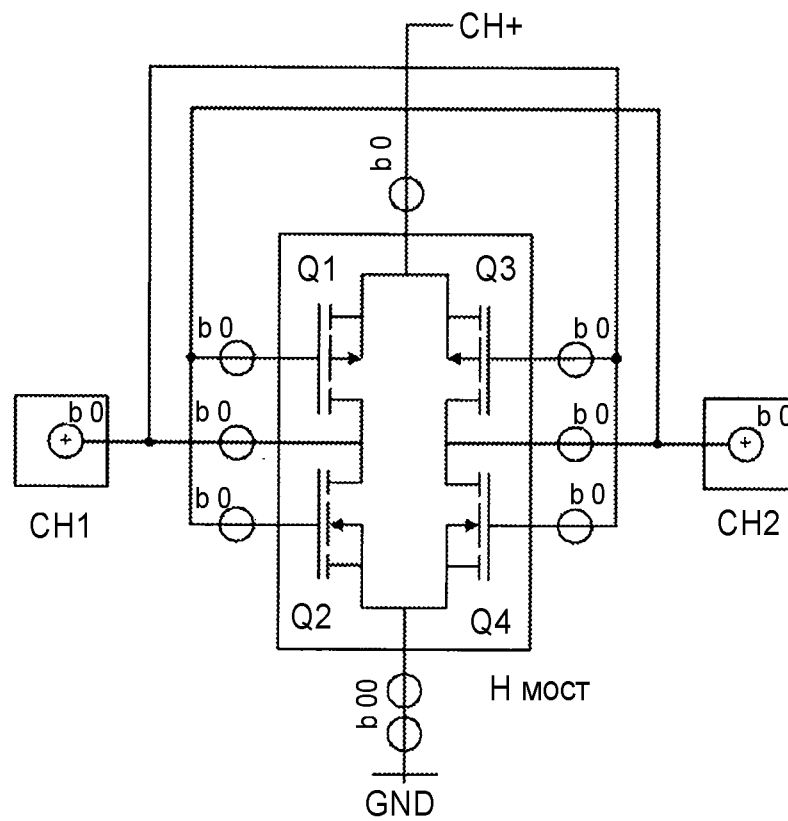
2104

ФИГ.21

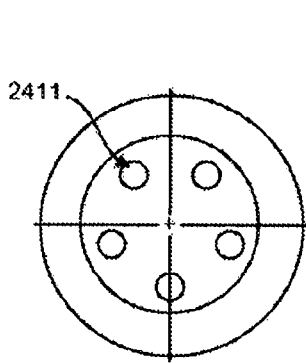
2102



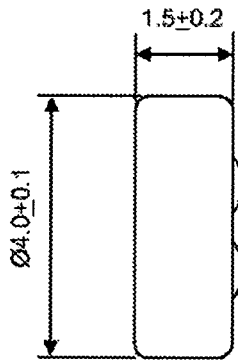
ФИГ.22



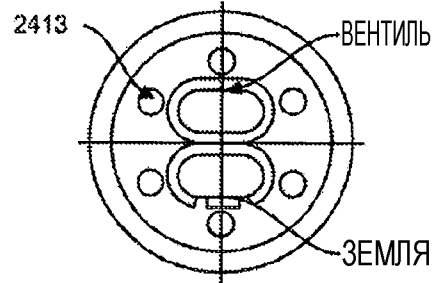
ФИГ.23



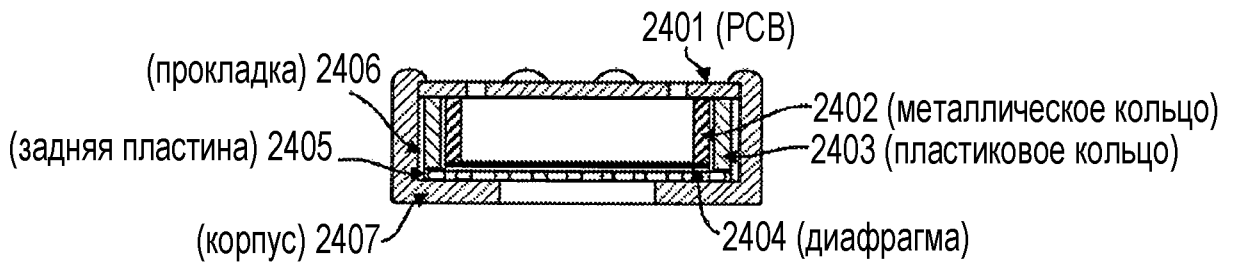
**ФИГ.24А**



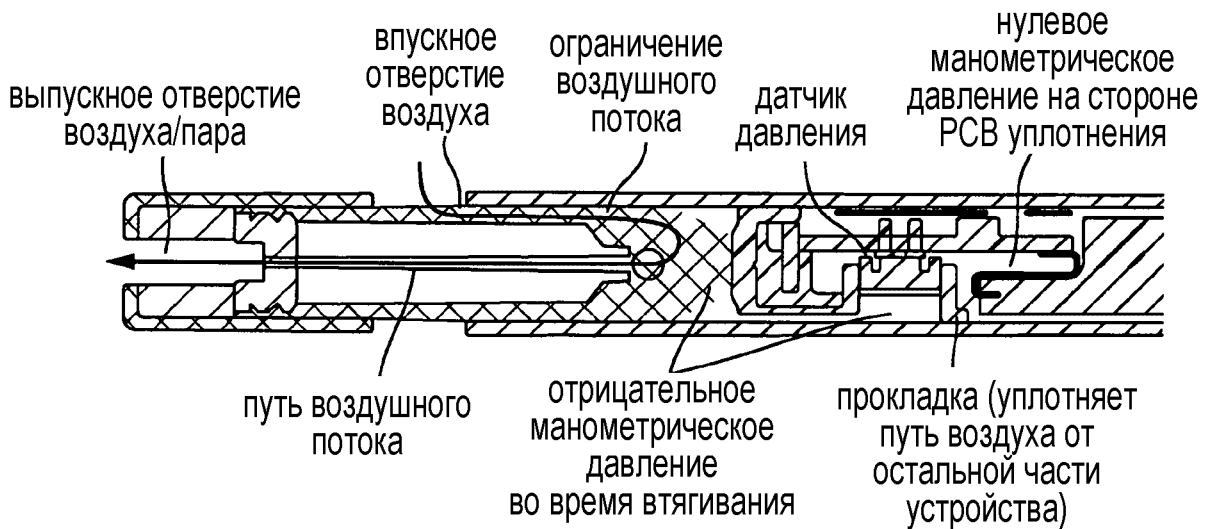
**ФИГ.24В**



**ФИГ.24С**



**ФИГ.24D**



**ФИГ.25**



ФИГ.26



ФИГ.27

**ОТЧЕТ О ПАТЕНТНОМ ПОИСКЕ**

(статья 15(3) ЕАПК и правило 42 Патентной инструкции к ЕАПК)

Номер евразийской заявки:

**202491225**А. КЛАССИФИКАЦИЯ ПРЕДМЕТА ИЗОБРЕТЕНИЯ:  
См. дополнительный лист

Б. ОБЛАСТЬ ПОИСКА:

A24F40/485, A24F40/51, A24F40/10, A24F40/20

Электронная база данных, использовавшаяся при поиске (название базы и, если возможно, используемые поисковые термины)  
Espacenet, EAPATIS, Google

В. ДОКУМЕНТЫ, СЧИТАЮЩИЕСЯ РЕЛЕВАНТНЫМИ

| Категория* | Ссылки на документы с указанием, где это возможно, релевантных частей                             | Относится к пункту № |
|------------|---|----------------------|
| X          | US 2015/208729 A1 (MONSEES JAMES и др.) 2015-07-30<br>Абзацы [0166] - [0220], фиг. 5-15           | 1, 14                |
| Y          | Абзацы [0166] - [0220], фиг. 5-15   | 2-5, 15-19           |
| Y          | US 2015/068523 A1 (POWERS NICHOLAS и др.) 2015-03-12<br>Абзацы [0022] - [0046], фиг. 1-5          | 2-5, 15-19           |
| Y          | US 2013/233086 A1 (BESLING WILLEM FREDERIK ADRIANUS и др.) 2013-09-12<br>Реферат, формула, фиг. 1 | 2-5, 15-19           |
| Y          | US 2012/186594 A1 (LIU LOI YING) 2012-07-26<br>Реферат, фиг. 1-8                                  | 2-5, 15-19           |
| A          | US 6 196 218 B1 (VOGES ROBERT MARTIN) 2001-03-06<br>Столбцы 3 - 5, фиг. 1,2a                      | 1-27                 |

 последующие документы указаны в продолжении графы

\* Особые категории ссылочных документов:

«А» - документ, определяющий общий уровень техники

«D» - документ, приведенный в евразийской заявке

«E» - более ранний документ, но опубликованный на дату подачи евразийской заявки или после нее

«O» - документ, относящийся к устному раскрытию, экспонированию и т.д.

"P" - документ, опубликованный до даты подачи евразийской заявки, но после даты испрашиваемого приоритета"

«Т» - более поздний документ, опубликованный после даты приоритета и приведенный для понимания изобретения

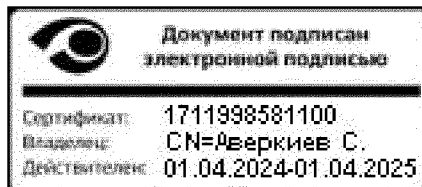
«X» - документ, имеющий наиболее близкое отношение к предмету поиска, порочащий новизну или изобретательский уровень, взятый в отдельности

«Y» - документ, имеющий наиболее близкое отношение к предмету поиска, порочащий изобретательский уровень в сочетании с другими документами той же категории

«&amp;» - документ, являющийся патентом-аналогом

«L» - документ, приведенный в других целях

Дата проведения патентного поиска: 24 сентября 2024 (24.09.2024)

Уполномоченное лицо:  
Начальник Управления экспертизы

С.Е. Аверкиев

**ОТЧЕТ О ПАТЕНТНОМ ПОИСКЕ**  
**(дополнительный лист)**

Номер евразийской заявки:

**202491225**

КЛАССИФИКАЦИЯ ПРЕДМЕТА ИЗОБРЕТЕНИЯ (продолжение графы А)

МПК:

*A24F40/485* (2020.01)  
*A24F40/51* (2020.01)  
*A24F40/10* (2020.01)  
*A24F40/20* (2020.01)

СПК:

**A24F 40/485**  
**A24F 40/51**  
**G01L 9/0072**  
**A24F 40/10**  
**A24F 40/20**