

(19)



Евразийское
патентное
ведомство

(21) 202491304 (13) A1

(12) ОПИСАНИЕ ИЗОБРЕТЕНИЯ К ЕВРАЗИЙСКОЙ ЗАЯВКЕ

(43) Дата публикации заявки
2024.10.31

(22) Дата подачи заявки
2021.11.16

(51) Int. Cl. *H01Q 1/12* (2006.01)
H01Q 1/38 (2006.01)
H01Q 9/04 (2006.01)
H01Q 1/42 (2006.01)
H01Q 1/00 (2006.01)

(54) АНТЕННАЯ СИСТЕМА

(31) 20207890.3

(32) 2020.11.16

(33) EP

(62) 202391485; 2021.11.16

(71) Заявитель:

АГК ГЛАСС ЮРОП (BE); АГК ИНК.
(JP); АГК ФЛЭТ ГЛАСС НОРС
АМЕРИКА, ИНК. (US); АГК ВИДРОС
ДО БРАЗИЛ ЛТДА (BR)

(72) Изобретатель:

Юсефбейки Мохсен, Аддачи Рафик,
Сальме Гюнтер (BE)

(74) Представитель:

Квашнин В.П. (RU)

(57) Настоящее изобретение относится к антенной системе, вписанной в параллелепипед. Параллелепипед содержит переднюю поверхность антенной системы. Антенная система содержит первую прозрачную диэлектрическую панель перед передней поверхностью антенной системы и вторую прозрачную диэлектрическую панель, расположенную перед первой прозрачной диэлектрической панелью и отделенную от первой прозрачной диэлектрической панели посредством по меньшей мере одного панельного подслоя. Антенная система также содержит прозрачное антенное устройство, содержащее схему излучателя, прикрепленную посредством по меньшей мере одного подслоя излучателя и отделенную им от первой прозрачной диэлектрической панели; питающую схему, прикрепленную посредством по меньшей мере одного подслоя питающей схемы и отделенную им от второй прозрачной диэлектрической панели; и заземляющий слой. Антенная система также содержит антенный корпус. В настоящем изобретении раскрыты соответствующие способ и применение.

A1

202491304

202491304

A1

Антенная система

Описание

Область техники

Настоящее изобретение относится к антенной системе в целом и к антенной системе, содержащей прозрачное антенное устройство, в частности.

Таким образом, изобретение касается нескольких областей, в которых используется антенная система.

Уровень техники

Передача данных через мобильные сети постоянно увеличивается и значительно возрастет с 5G, что потребует от операторов мобильных сетей капитальных затрат. Более высокие полосы частот для 5G означают больше трудностей для внедрения покрытия, в частности в густонаселенных городских районах, где потребуются пропускная способность и применяются строгие ограничения EMI. Внедрение небольших ячеек описано как хорошее решение для улучшения пропускной способности, которое требует установки большого числа антенн для стабильного осуществления передачи и приема электромагнитных волн. Тем не менее много недостатков ограничивает внедрение небольших ячеек. Во-первых, очень трудно найти место для новых антенн. Во-вторых, прокладка волокна и электричества вне помещений является дорогостоящей. Наконец, городские правила могут ограничивать возможности для небольших ячеек.

С другой стороны, в последние годы благодаря миниатюризации антенны все больше устанавливаются в зданиях. При установке антенны в здании необходимо выбрать надлежащее место для антенны, чтобы электромагнитные волны можно было стабильно передавать и принимать, но при этом должно предотвращаться ухудшение внешнего вида здания.

В документе US 5322143 описана плоская антенна, содержащая три проводящих слоя: схему излучателя, заземляющий слой и питающую схему. Плоская антенна может быть встроена в фасад здания с помощью стеклянной панели в качестве несущего элемента. Проблема, связанная с такими плоскими антеннами, заключается в том, что поскольку они встраиваются в фасад, то усложняется по меньшей мере электрическое соединение, установка и обслуживание, и их невозможно осуществить, когда фасад здания готов. Более того, рабочие параметры

плоской антенны ограничиваются толщиной компонентов фасада, такими как стеклянные панели, распорки и т. п.

Поэтому посредством таких плоских антенн невозможно изменить полосу частот или оптимизировать передачу и/или прием антенны для обеспечения соответствия требованиям существующих и будущих коммуникационных систем.

Сущность изобретения

Настоящее изобретение в первом аспекте относится к антенной системе, вписанной в параллелепипед. Параллелепипед содержит переднюю поверхность антенной системы. Антенная система содержит первую прозрачную диэлектрическую панель перед передней поверхностью антенной системы и вторую прозрачную диэлектрическую панель, расположенную перед первой прозрачной диэлектрической панелью и отделенную от первой прозрачной диэлектрической панели посредством по меньшей мере одного панельного подслоя. Антенная система также содержит прозрачное антенное устройство, содержащее схему излучателя, прикрепленную посредством по меньшей мере одного подслоя излучателя и отделенную им от первой прозрачной диэлектрической панели; питающую схему, прикрепленную посредством по меньшей мере одного подслоя питающей схемы и отделенную им от второй прозрачной диэлектрической панели; и заземляющий слой. Антенная система также содержит антенный корпус.

Решение согласно первому аспекту настоящего изобретения основано на том, что антенный корпус содержит первое удерживающее средство для удерживания первой прозрачной диэлектрической панели на определенном расстоянии, **Daf11**, от передней поверхности.

Решение согласно первому аспекту настоящего изобретения также основано на том, что по меньшей мере один подслой излучателя представляет собой прозрачный полимерный промежуточный слой.

Настоящее изобретение во втором аспекте относится к способу оптимизации передачи и/или приема антенной системы согласно первому аспекту. Способ включает этап определения конфигурации окна и/или рабочей частоты и этап регулирования расстояния **Daf11** в антенном корпусе.

Наконец, настоящее изобретение в третьем аспекте также относится к применению антенного корпуса антенной системы согласно первому аспекту для оптимизации передачи и/или приема антенной системы, установленной перед окном.

Следует отметить, что изобретение относится ко всем возможным комбинациям признаков, перечисленных в формуле изобретения или в описанных вариантах осуществления.

Приведенное ниже описание относится к применению в строительстве, но следует понимать, что изобретение может быть применимо в других областях, таких как автомобилестроение или транспортировка.

Краткое описание графических материалов

Эти и другие аспекты настоящего изобретения далее будут описаны более подробно со ссылкой на приложенные графические материалы, на которых показаны различные примерные варианты осуществления изобретения, которые предоставлены для иллюстрации, но не ограничения. Графические материалы представляют собой схематическое представление и выполнены не в масштабе. Графические материалы никоим образом не ограничивают изобретение. Дополнительные преимущества будут объяснены с помощью примеров.

На фиг. 1 представлено схематическое изображение в разрезе антенной системы согласно изобретению.

На фиг. 2 представлено схематическое изображение в разрезе антенного устройства согласно некоторым вариантам осуществления изобретения.

На фиг. 3 представлено схематическое изображение в разрезе антенного устройства согласно некоторым вариантам осуществления изобретения.

На фиг. 4 представлено схематическое объемное изображение антенной системы согласно первому варианту осуществления, которая установлена на окне.

На фиг. 5 представлено схематическое изображение сбоку антенной системы согласно первому варианту осуществления.

На фиг. 6 представлено схематическое изображение в разобранном виде антенной системы согласно первому варианту осуществления.

На фиг. 7 представлено схематическое объемное изображение антенной системы согласно второму варианту осуществления, которая установлена на окне.

На фиг. 8 представлено схематическое изображение сбоку антенной системы согласно второму варианту осуществления.

Подробное описание

Цель настоящего изобретения заключается в облегчении описанных выше

проблем и в устранении препятствий для уплотнения открытых сетей 4G и 5G. В частности, цель первого аспекта настоящего изобретения состоит в обеспечении возможности установки антенн в помещении, что исключает необходимость в работе по возведению лесов или устройству фундамента на улице. Другое преимущество настоящего изобретения заключается в том, что прозрачная антенна делает возможным беспрепятственное размещение внутри или вне помещения в соответствии с городской эстетикой и ограничениями EMF.

Другое преимущество настоящего изобретения заключается в как можно более обособленном обеспечении эффективной антенной системы перед окном, что означает, что антенная система является прозрачной или по меньшей мере антенное устройство является прозрачным.

Согласно первому аспекту изобретения настоящее изобретение относится к антенной системе **1**, вписанной в параллелепипед **3**. Параллелепипед содержит переднюю поверхность **31** антенной системы.

Вес антенной системы согласно изобретению обычно составляет приблизительно от 2 кг до 3 кг. Параллелепипед обычно имеет ширину и/или длину в пределах от 20 мм до 600 мм, например прямоугольную форму 210 мм x 250 мм, прямоугольную форму 150 мм x 160 мм или прямоугольную форму 255 мм x 500 мм, в зависимости от рабочих частот, числа антенных устройств, числа элементов, содержащихся в антенном устройстве, и/или решения касательно прозрачности.

Предпочтительно антенная система предназначена для работы с 4G и/или 5G, то есть с длинами волны с частотами от 690 МГц до 70 ГГц.

Антенная система **1** содержит первую прозрачную диэлектрическую панель **11** и вторую прозрачную диэлектрическую панель **12**. Первая прозрачная диэлектрическая панель расположена перед передней поверхностью **31** антенной системы. Вторая прозрачная диэлектрическая панель **12** расположена перед первой прозрачной диэлектрической панелью **11**.

Слово «прозрачный» означает свойство, иллюстрирующее среднее TL (светопропускание) видимого света, пропущенного через материал в видимом спектре, равное по меньшей мере 1%. Предпочтительно «прозрачный» относится к свойству TL в по меньшей мере 10%. Более предпочтительно прозрачный означает TL в по меньшей мере 50%. В идеале «прозрачный» означает TL в по меньшей мере 70%.

Диэлектрическая панель представляет собой панель, которая не является

электропроводящей.

Первая и вторая прозрачные диэлектрические панели могут иметь разный химический состав, такой как композиция на основе пластика. Композиция на основе пластика может представлять собой PET, поликарбонат, PVC или любой другой прозрачный диэлектрический пластик, который может быть использован как панель.

Предпочтительно первая и/или вторая прозрачная диэлектрическая панель содержит стеклянную панель для защиты антенного устройства и антенной системы от царапин. Стеклянная панель может содержать по меньшей мере 50 вес. % SiO₂, подобно такому стеклу, как натриево-кальциевое стекло, алюмосиликатное стекло или боросиликатное стекло.

В некоторых вариантах осуществления первая и вторая прозрачные диэлектрические панели имеют одинаковый химический состав для сокращения обработки и процесса изготовления.

Предпочтительно первая и вторая прозрачные диэлектрические панели могут иметь тангенс угла потерь, который равен или меньше 0,03, и более предпочтительно тангенс угла потерь диэлектрических панелей равен или меньше 0,02, и более предпочтительно тангенс угла потерь диэлектрических панелей равен или меньше 0,01 для уменьшения потери энергии в панелях на фоне увеличения эффективности антенной системы.

В предпочтительных вариантах осуществления первая и вторая прозрачные диэлектрические панели имеют тангенс угла потерь, который равен или меньше 0,005, и более предпочтительно тангенс угла потерь диэлектрических панелей равен или меньше 0,003 для уменьшения потери энергии в панелях на фоне увеличения эффективности антенной системы.

Предпочтительно первая и вторая прозрачные диэлектрические панели представляют собой панели из боросиликатного стекла для уменьшения тангенса угла потерь до значения, которое равно или меньше 0,01.

Диэлектрические панели могут быть изготовлены известным способом изготовления, таким как флоат-процесс, способ сплавления, способ копирования, способ литья под давлением или способ вытягивания. С точки зрения производительности и затрат в качестве способа изготовления стеклянной панели предпочтительно использовать флоат-процесс.

Каждая прозрачная диэлектрическая панель может быть отдельно обработана

и/или окрашена и т. п. и/или иметь другую толщину для улучшения эстетики, безопасности и т. п.

Каждая прозрачная диэлектрическая панель может быть обработана, то есть отожжена, закалена и т. д., для соответствия условиям требований безопасности. Прозрачная диэлектрическая панель отдельно может быть прозрачной или цветной прозрачной диэлектрической панелью, тонированной специальным составом или за счет нанесения дополнительного покрытия либо пластикового слоя, например.

Первая и вторая прозрачные диэлектрические панели могут иметь любую форму. Форма прозрачных диэлектрических панелей **11**, **12**, в разрезе не ограничивается прямоугольником и может быть трапецией, треугольником, квадратом, кругом и т. п.

Первая **11** и вторая **12** прозрачные диэлектрические панели разделены посредством по меньшей мере одного панельного подслоя **13**.

В некоторых вариантах осуществления первая **11** и вторая **12** прозрачные диэлектрические панели могут быть разделены с образованием пространства **13**, заполненного газом, таким как воздух. В таких вариантах осуществления по меньшей мере один панельный подслой **13** представляет собой газовый промежуток. Понятно, что первая **11** и вторая **12** прозрачные диэлектрические панели могут быть разделены посредством газового промежутка и по меньшей мере одного другого промежуточного слоя.

В некоторых вариантах осуществления первая **11** и вторая **12** прозрачные диэлектрические панели могут быть наложены друг на друга. В таких вариантах осуществления по меньшей мере один панельный подслой **13** представляет собой промежуточный слой, способный обеспечивать наложение первой **11** и второй **12** прозрачных диэлектрических панелей друг на друга. Предпочтительно такие панельные подслои могут быть прозрачными пластиковыми промежуточными слоями. Прозрачный пластиковый промежуточный слой может представлять собой поливинилбутираль (PVB), этиленвинилацетат (EVA), полиметилметакрилат (PMMA), поликарбонат (PC), полистирол (PS), поливинилхлорид (PVC), полиамид (PA), полиэфиримид (PEI), полиэтилентерефталат (PET), полиуретан, акрилонитрил-бутадиен-стирольный сополимер (ABS), сополимер стирола и акрилонитрила (SAN), сополимер стирола, метила и метакрилата (SMMA) и любые их смеси; сшитый полимер, ионопласт, иономер, циклоолефиновый полимер (COP), циклоолефиновый сополимер (COC) или оптически чистый адгезив (OCA).

Сшитые, или отвержденные, полимеры известны специалисту в данной области техники и представляют собой трехмерные полимерные сетки, полученные сшиванием/отверждением видов с низким молекулярным весом либо посредством реакции с отверждающим реагентом, также известным как сшивающий агент, либо при воздействии теплом, УФ-излучениями (UV) или электронным пучком (EB). К примерам сшитых полимеров без ограничения относятся эпоксидные полимеры, полиуретановые смолы, полимеры, отверждаемые с помощью UV или EB. В настоящем изобретении предшественники сшитого полимера могут быть прозрачными или не быть такими при условии, что сшитый полимер является прозрачным.

Следует отметить, что некоторые полимерные смеси, сополимеры и некоторые полукристаллические полимеры могут быть непроницаемыми и непрозрачными ввиду дисперсной фазы или ввиду наличия кристаллитов. Поэтому является возможным то, что не все составы перечисленных полимеров, указанных выше, являются прозрачными. Специалист в данной области техники способен определить, какой состав является прозрачным, и, следовательно, определить, относится ли тот или иной полимер к заявленным прозрачным полимерам.

Предлог «перед» означает, что первая прозрачная диэлектрическая панель обращена к передней поверхности антенной системы, вторая прозрачная диэлектрическая панель обращена к первой прозрачной диэлектрической панели.

В некоторых вариантах осуществления первая прозрачная диэлектрическая панель, вторая прозрачная диэлектрическая панель и/или установочная панель сопряжения, при ее наличии, не являются параллельными друг другу. Предпочтительно поверхности первой и второй панелей являются параллельными, а первая **11** и вторая **12** прозрачные диэлектрические панели являются параллельными и выровненными относительно друг друга и параллельными и выровненными относительно передней поверхности **31** антенной системы для упрощения проектирования и изготовления антенной системы на фоне уменьшения профиля антенной системы.

Предпочтительно излучение от антенной системы проходит в конкретном направлении через переднюю поверхность антенной системы для передачи и/или приема через окно и закрытия выводов снаружи здания, например.

Антенная система **1** также содержит антенный корпус **40**. Антенный корпус содержит первое удерживающее средство **41** для удерживания первой прозрачной

диэлектрической панели **11** на определенном расстоянии, **Daf11**, от передней поверхности **31**.

В некоторых вариантах осуществления антенная система **1** может содержать установочную панель **14** сопряжения, расположенную между первой диэлектрической панелью **11** и передней поверхностью **31** антенной системы. Установочная панель сопряжения позволяет исключить влияние установочной среды/сред на рабочие характеристики антенной системы и позволяет поддерживать импедансный отклик антенны, а также свойства излучения антенны в пределах спецификаций. В некоторых вариантах осуществления установочная панель сопряжения может добавлять антенной системе больше функциональных возможностей, таких как управление пучком или формирование пучка.

Установочная панель **14** сопряжения может содержать по меньшей мере прозрачную диэлектрическую панель, например стеклянную и/или пластиковую. В некоторых вариантах осуществления. На по меньшей мере одной из диэлектрических панелей может быть осажден по меньшей мере проводящий узор.

В некоторых предпочтительных вариантах осуществления антенный корпус содержит второе удерживающее средство **42** для удерживания установочной панели **14** сопряжения на определенном расстоянии, **Dafm**, от передней поверхности **31** антенной системы.

Предпочтительно установочная панель **14** сопряжения параллельна передней поверхности **31** антенной системы для упрощения проектирования и изготовления установочной панели сопряжения.

Предпочтительно во втором аспекте настоящего изобретения способ включает этап определения конфигурации окна и этап регулирования определенного расстояния **Dafm** в антенном корпусе для оптимизации приема и/или передачи у антенной системы.

В некоторых вариантах осуществления удерживающие средства **41**, **42**, **43** могут иметь форму профиля, приспособленную для удерживания соответствующей панели.

В некоторых вариантах осуществления первое **41** и третье **43** удерживающее средство представляют собой одно удерживающее средство для применения на этапе определения расстояний **Daf11** и **Daf12**, что означает, что определенные расстояния **Daf11** и **Daf12** регулируются с применением одинаковой разницы, то есть в случае, если **Daf11** регулируется на расстояние d , то **Daf12** также регулируется на такое же

расстояние d .

В некоторых вариантах осуществления первое, и/или второе, и/или третье удерживающее средство могут содержать средство регулирования для изменения определенного расстояния между передней поверхностью антенной системы и соответственно первой прозрачной диэлектрической панелью, панелью сопряжения и второй прозрачной диэлектрической панелью для оптимизации приема и/или передачи у антенной системы.

В некоторых вариантах осуществления каждое удерживающее средство может отдельно регулировать определенное расстояние **Daf11**, **Dafm** и **Daf12**.

Предпочтительно определенное расстояние **Dafm** составляет от 1 мм до 10 мм.

Предпочтительно определенное расстояние **Daf11** составляет от $1/10$ длины волны, более предпочтительно $1/8$ длины волны до $1/2$ длины волны, что означает, что предпочтительно определенное расстояние **Daf11** равно или больше 10 мм для 4G и 5G.

Предпочтительно определенное расстояние **Daf12** больше или равно величине от 15 мм до предпочтительно 70 мм. Понимается, что **Dafm** < **Daf11** < **Daf12**.

Предпочтительно разница между схемой излучателя и питающей схемой по существу составляет от 40 до 100 мм, более предпочтительно по существу составляет от 45 до 8 мм и намного более предпочтительно по существу составляет от 48 до 68 мм.

В некоторых предпочтительных вариантах осуществления удерживающее средство содержит углубление, в котором соответственно удерживается первая прозрачная диэлектрическая, вторая прозрачная диэлектрическая и/или установочная панель сопряжения. В некоторых вариантах осуществления углубление может иметь ширину, которая больше, чем суммарная толщина из толщины соответствующей первой прозрачной диэлектрической, второй прозрачной диэлектрической и/или установочной панели сопряжения с прикрепленными к ней слоями для обеспечения возможности вставки и удерживания панели.

В некоторых вариантах осуществления удерживающие средства **41**, **42**, **43** могут содержать подвижную часть, такую как болт, выполненную с возможностью регулирования соответствующего определенного расстояния **Daf11**, **Dafm** и **Daf12** внутри соответствующего углубления.

В некоторых вариантах осуществления для изменения определенного расстояния удерживающее средство может позволять сохранять разные толщины

панелей. Путем изменения толщины первой прозрачной диэлектрической, второй прозрачной диэлектрической и/или установочной панели сопряжения оптимизируется передача и/или прием антенной системы.

Антенная система **1** также содержит прозрачное антенное устройство **10**, содержащее схему **P** излучателя, прикрепленную по меньшей мере к одному подслою **Ip** излучателя и отделенную им от первой прозрачной диэлектрической панели **11**.

По меньшей мере один подслой **Ip** излучателя представляет собой transparent полимерный промежуточный слой. Предпочтительно прозрачный полимерный промежуточный слой может представлять собой поливинилбутираль (PVB), этиленвинилацетат (EVA), полиметилметакрилат (PMMA), поликарбонат (PC), полистирол (PS), поливинилхлорид (PVC), полиамид (PA), полиэфиримид (PEI), полиэтилентерефталат (PET), полиуретан, акрилонитрил-бутадиен-стирольный сополимер (ABS), сополимер стирола и акрилонитрила (SAN), сополимер стирола, метила и метакрилата (SMMA) и любые их смеси; сшитый полимер, ионопласт, иономер, циклоолефиновый полимер (COP), циклоолефиновый сополимер (COC) или оптически чистый адгезив (OCA).

Сшитые, или отвержденные, полимеры известны специалисту в данной области техники и представляют собой трехмерные полимерные сетки, полученные сшиванием/отверждением видов с низким молекулярным весом либо посредством реакции с отверждающим реагентом, также известным как сшивающий агент, либо при воздействии теплом, УФ-излучениями (UV) или электронным пучком (EB). К примерам сшитых полимеров без ограничения относятся эпоксидные полимеры, полиуретановые смолы, полимеры, отверждаемые с помощью UV или EB. В настоящем изобретении предшественники сшитого полимера могут быть прозрачными или не быть такими при условии, что сшитый полимер является прозрачным.

Следует отметить, что некоторые полимерные смеси, сополимеры и некоторые полукристаллические полимеры могут быть непроницаемыми и непрозрачными ввиду дисперсной фазы или ввиду наличия кристаллитов. Поэтому является возможным то, что не все составы перечисленных полимеров, указанных выше, являются прозрачными. Специалист в данной области техники способен определить, какой состав является прозрачным, и, следовательно, определить, относится ли тот или иной полимер к заявленным прозрачным полимерам.

Подразумевается, что схема **Р** излучателя может быть прикреплена к любой из поверхностей первой прозрачной диэлектрической панели **11**. Предпочтительно схема **Р** излучателя прикреплена к поверхности, противоположной поверхности, обращенной к передней поверхности **31** антенной системы, для получения более высоких рабочих характеристик антенны и одновременно для защиты схемы **Р** излучателя от внешнего воздействия, например влаги, царапин и т. п., как показано на фиг. 1.

В некоторых вариантах осуществления схема **Р** излучателя содержит по меньшей мере один резонирующий проводящий элемент. Предпочтительно длина проводящего элемента равна половине эффективной длины волны на рабочей частоте.

Предпочтительно размеры поверхности схемы излучателя меньше, чем у поверхности первой прозрачной диэлектрической панели.

В некоторых вариантах осуществления несколько схем излучателя могут быть прикреплены к первой прозрачной диэлектрической панели с получением антенной системы, передающей и/или принимающей одинаковые или разные частоты. В таких вариантах осуществления схемы излучателя электрически изолированы друг от друга.

Проводящий элемент схемы излучателя может иметь любую форму, например прямоугольную форму. В некоторых вариантах осуществления, в которых требуется операция двойной поляризации, является предпочтительной круглая или квадратная форма. Предпочтительно схема излучателя представляет собой проводящую схему излучателя.

Схема излучателя может быть напечатана, приклеена, нанесена на подслой излучателя или размещена на нем любыми другими способами, позволяющими разместить схему излучателя на промежуточном слое без возможности движения, как, например, трафаретная печать, чернильно-струйная печать, осаждение, приклеенная проволока, медная фольга, медная сетка и т. п.

В некоторых вариантах осуществления схема излучателя может быть напечатана, приклеена, нанесена на прозрачный слой для облегчения прикрепления к первой прозрачной диэлектрической панели с подслоем излучателя и обработки. Такие прозрачные слои представляют собой предпочтительно прозрачную полимерную пленку. Предпочтительно прозрачная полимерная пленка может представлять собой поливинилбутираль (PVB), этиленвинилацетат (EVA),

полиметилметакрилат (PMMA), поликарбонат (PC), полистирол (PS), поливинилхлорид (PVC), полиамид (PA), полиэфиримид (PEI), полиэтилентерефталат (PET), полиуретан, акрилонитрил-бутадиен-стирольный сополимер (ABS), сополимер стирола и акрилонитрила (SAN), сополимер стирола, метила и метакрилата (SMMA) и любые их смеси; сшитый полимер, ионопласт, иономер, циклоолефиновый сополимер (COC), циклоолефиновый полимер (COP) или оптически чистый адгезив (OCA).

Материал схемы излучателя может быть материалом на основе металла, например медью, серебром, проводящими металлическими сплавами с нанесенным материалом, например золотом, или без него, или любым другим материалом, который способен к электропроводимости и выполнен с возможностью размещения на подслое излучателя или на прозрачном слое.

Первое удерживающее средство **41** удерживает первую прозрачную диэлектрическую панель **11** на определенном расстоянии, **Daf11**, от передней поверхности **31**. Это означает, что схема излучателя также удерживается на определенном расстоянии, соответствующем сумме **Daf11** и расстоянию, на которое схема излучателя отстоит от расчетной точки у **Daf11** в первой прозрачной диэлектрической панели.

Прозрачное антенное устройство **10** также содержит питающую схему **F**, прикрепленную к по меньшей мере одному подслою **If** питающей схемы и отделенную им от второй прозрачной диэлектрической схемы **12**.

Подразумевается, что питающая схема **F** может быть прикреплена к любой из поверхностей второй прозрачной диэлектрической панели **12**. Предпочтительно питающая схема **F** прикреплена к поверхности, обращенной к первой прозрачной диэлектрической панели **11**, что означает, что поверхность обращена также к передней поверхности **31** антенной системы для защиты питающей схемы **F** от внешнего воздействия, например влаги, царапин и т. п., как показано на фиг. 1.

В некоторых вариантах осуществления питающая схема содержит по меньшей мере один проводящий элемент для передачи сигнала между входом антенной системы и схемой излучателя. Предпочтительно ширина питающей схемы на стороне входа является такой, которая обеспечивает характеристический импеданс приблизительно 50 Ом.

В некоторых вариантах осуществления, в которых есть два или более проводящих элемента в схеме излучателя на каждый вход антенной системы,

питающая схема может распределять энергию между теми вышеуказанными проводящими элементами.

Питающая схема может быть напечатана, приклеена, нанесена на подслоу питающей схемы или размещена на нем любыми другими способами, позволяющими разместить питающую схему на промежуточном слое без возможности движения, как, например, трафаретная печать, чернильно-струйная печать, осаждение, приклеенная проволока, медная фольга, медная сетка и т. п.

В некоторых вариантах осуществления питающая схема может быть напечатана, приклеена, нанесена на прозрачный слой для облегчения прикрепления ко второй прозрачной диэлектрической панели с подслоем питающей схемы и обработки. Такие прозрачные слои представляют собой предпочтительно прозрачную полимерную пленку. Предпочтительно прозрачная полимерная пленка может представлять собой поливинилбутираль (PVB), этиленвинилацетат (EVA), полиметилметакрилат (PMMA), поликарбонат (PC), полистирол (PS), поливинилхлорид (PVC), полиамид (PA), полиэфиримид (PEI), полиэтилентерефталат (PET), полиуретан, акрилонитрил-бутадиен-стирольный сополимер (ABS), сополимер стирола и акрилонитрила (SAN), сополимер стирола, метила и метакрилата (SMMA) и любые их смеси; сшитый полимер, ионопласт, иономер, циклоолефиновый сополимер (COC), циклоолефиновый полимер (COP) или оптически чистый адгезив (OCA).

Материал питающей схемы может быть материалом на основе металла, например медью, серебром, проводящими металлическими сплавами с нанесенным материалом, например золотом, или без него, или любым другим материалом, который способен к электропроводимости и выполнен с возможностью размещения на подслое питающей схемы или на прозрачном слое.

Прозрачное антенное устройство **10** также содержит заземляющий слой **G** для обеспечения хорошего и правильного функционирования антенной системы.

По сравнению со схемой излучателя и питающей схемой расположение заземляющего слоя является важным и может значительно влиять на рабочие характеристики антенной системы.

В некоторых вариантах осуществления, где заземляющий слой расположен между схемой излучателя и питающей схемой, заземляющий слой содержит по меньшей мере одну прорезь оптимальной формы и размеров для получения необходимых рабочих характеристик.

В некоторых вариантах осуществления, где питающая схема расположена между схемой излучателя и заземляющим слоем, по меньшей мере одна прорезь оптимальной формы и размеров в заземляющем слое может отсутствовать.

Выбор конфигурации представляет собой компромисс между сложностью и рабочими характеристиками.

Заземляющий слой может быть напечатан, приклеен, нанесен на диэлектрическую панель, на подслой заземляющего слоя или на прозрачный слой или размещен любыми другими способами, позволяющими разместить заземляющий слой на диэлектрической панели, на подслое заземляющего слоя или на прозрачном слое без возможности движения, как, например, трафаретная печать, чернильно-струйная печать, осаждение, приклеенная проволока, медная фольга, медная сетка и т. п.

В некоторых вариантах осуществления заземляющий слой отделен посредством по меньшей мере одного подслоя заземляющего слоя от второй прозрачной диэлектрической панели.

В некоторых вариантах осуществления подслой заземляющего слоя может быть пространством, заполненным газом, например воздушным промежутком. Заземляющий слой может быть напечатан, приклеен, нанесен на третью прозрачную диэлектрическую панель или размещен любыми другими способами, позволяющими разместить заземляющий слой на диэлектрической панели без возможности движения, как, например, трафаретная печать, чернильно-струйная печать, осаждение, приклеенная проволока, медная фольга, медная сетка и т. п. В некоторых вариантах осуществления заземляющий слой может быть прикреплен к по меньшей мере одному подслою заземляющего слоя и отделен им от третьей прозрачной диэлектрической панели.

В некоторых вариантах осуществления заземляющий слой прикреплен к по меньшей мере одному подслою заземляющего слоя и отделен им от третьей прозрачной диэлектрической панели. В таких вариантах осуществления подслой заземляющего слоя может быть прозрачным полимерным промежуточным слоем. В некоторых вариантах осуществления на антенном корпусе может быть предусмотрено четвертое удерживающее средство для удерживания третьей прозрачной диэлектрической панели.

Заземляющий слой может быть напечатан, приклеен, нанесен на прозрачный слой для облегчения прикрепления ко второй или третьей прозрачной

диэлектрической панели с подслоем заземляющего слоя и обработки. Такие прозрачные слои представляют собой предпочтительно прозрачную полимерную пленку. Предпочтительно прозрачная полимерная пленка может представлять собой поливинилбутираль (PVB), этиленвинилацетат (EVA), полиметилметакрилат (PMMA), поликарбонат (PC), полистирол (PS), поливинилхлорид (PVC), полиамид (PA), полиэфиримид (PEI), полиэтилентерефталат (PET), полиуретан, акрилонитрил-бутадиен-стирольный сополимер (ABS), сополимер стирола и акрилонитрила (SAN), сополимер стирола, метила и метакрилата (SMMA) и любые их смеси; сшитый полимер, ионопласт, иономер, циклоолефиновый сополимер (COC), циклоолефиновый полимер (COP) или оптически чистый адгезив (OCA).

Материал заземляющего слоя может быть материалом на основе металла, например медью, серебром, проводящими металлическими сплавами с нанесенным материалом, например золотом, или без него, или любым другим материалом, который способен к электропроводимости и выполнен с возможностью размещения на подслое заземляющего слоя или на прозрачном слое.

В некоторых предпочтительных вариантах осуществления в отношении схемы излучателя и питающей схемы, для обеспечения проводимости и прозрачности, заземляющий слой может быть выполнен с использованием Cu-сетки поверх прозрачного слоя, такого как слой PET.

В некоторых вариантах осуществления могут быть использованы другие прозрачные слои для разделения, сборки и размещения слоями по меньшей мере схемы излучателя, питающей схемы и/или заземляющего слоя на первую и/или вторую прозрачную диэлектрическую панель и/или третью прозрачную диэлектрическую панель, при наличии. Эти слои представляют собой предпочтительно прозрачные полимеры.

Предпочтительно прозрачные слои представляют собой прозрачные слои с низкими потерями для уменьшения потерь антенной системы.

На фиг. 2 и 3 представлены некоторые варианты осуществления прозрачного антенного устройства согласно изобретению, в котором используется несколько слоев для разделения, сборки и размещения слоями схемы излучателя, питающей схемы и/или заземляющего слоя на первой и/или второй прозрачной диэлектрической панели.

В одном варианте осуществления, как показано на фиг. 2, прозрачное антенное устройство **10** содержит схему **P** излучателя, прикрепленную к подслою **Ip**

излучателя и отделенную им от первой прозрачной диэлектрической панели **11**, стеклянной панели. Подслоем излучателя представляет собой СОС или СОР. Слои **PET 201**, затем слой **СОР 202** и стеклянный слой **203** прикреплены к схеме **P** излучателя для облегчения обработки и для защиты схемы **P** излучателя. Схема **P** излучателя наслоена на первую прозрачную диэлектрическую панель **11** с подслоем **I_p** излучателя и слои **201, 202** со стеклянной панелью **203**.

Схема **P** излучателя, питающая схема **F** и заземляющий слой **G** по отдельности собраны на прозрачном слое **201, 207, 208** для облегчения прикрепления к соответствующей прозрачной диэлектрической панели. Предпочтительно эти прозрачные слои представляют собой слои **PET**.

Прозрачное антенное устройство **10** содержит питающую схему **F**, прикрепленную к подслою **I_f** питающей схемы и отделенную им от второй прозрачной диэлектрической панели **12**, и слой **PET 207**. Подслоем **I_f** питающей схемы представляет собой циклоолефиновый полимер. Заземляющий слой **G** прикреплен ко второй прозрачной диэлектрической панели **12** посредством подслоя **I_g** заземляющего слоя. Заземляющий слой **G** расположен между питающей схемой **F** и первой прозрачной диэлектрической панелью **11**. Между подслоем **I_g** заземляющего слоя и питающей схемой **F** предусмотрен слой **PET 207**, что означает, что питающая схема **F** наслоена между подслоем **I_f** питающей схемы и слоем **PET 207**. Для защиты заземляющего слоя **G** и питающей схемы **F** ко второй прозрачной диэлектрической панели **12** прикреплен слой **PET 208**, слой **СОР 206** и стеклянный слой **205**. Питающая схема **F** и заземляющий слой **G** наслоены вместе с подслоем **I_f** питающей схемы, подслоем **I_g** заземляющего слоя на вторую прозрачную диэлектрическую панель **12**. Предпочтительно, когда заземляющий слой **G** расположен между питающей схемой и схемой излучателя, заземляющий слой содержит по меньшей мере одну прорезь.

Этим подразумевается, что слои **PET 201, 207, 208**, слои **СОР 202, 206** и/или стеклянный слой **203, 205** могут отсутствовать или быть полученными с другим составом.

Первая **11** и вторая **12** прозрачные диэлектрические панели разделены посредством панельного подслоя **204**. Панельный подслоем **204** представляет собой пространство, заполненное газом, предпочтительно воздушный промежуток. Толщина воздушного промежутка определена для оптимизации минимального расстояния для увеличения характеристик сцепления между схемой излучателя и

питающей схемой и максимального расстояния для увеличения широкого диапазона частот антенного устройства.

В этих вариантах осуществления корпус антенной системы может отдельно удерживать первую и вторую прозрачные диэлектрические панели, что означает, что воздушный промежуток может быть отдельно изменен или определен с изменением определенных расстояний **Daf11** и **Daf12** для оптимизации передачи и приема антенной системы.

В таблице 1 представлен вариант осуществления с конкретными толщинами в миллиметрах, которые измерены в направлении нормали к основной поверхности, разных слоев, показанных на фиг. 2, для оптимизации приема и/или передачи антенной системы для LTE B1 и LTE B3. Подразумевается, что разные значения толщины могут быть использованы для одинаковых полос или для разных полос.

Слой	Толщина [мм]
11	2,0
Ip	0,4
P	0,1
201	0,1
202	0,4
203	0,7
204	4,8
205	0,7
206	0,4
207	0,1
G	0,1
Ig	0,8
F	0,1
208	0,1
If	0,4
12	1,1

Таблица 1

На фиг. 3 показан другой вариант осуществления антенного устройства **10** антенной системы согласно изобретению.

Первая **11** и вторая **12** прозрачные диэлектрические панели разделены

посредством панельного подслоя **302**. Панельный подслоем **302** представляет собой прозрачный полимерный промежуточный слой, циклоолефиновый полимер, что означает, что первая **11** и вторая **12** прозрачные диэлектрические панели наложены друг на друга посредством панельного подслоя **302**. Толщина панельного подслоя определена для оптимизации минимального расстояния для увеличения характеристик сцепления между схемой излучателя и питающей схемой, тогда как максимального расстояния – для увеличения широкого диапазона частот антенного устройства.

В таких вариантах осуществления только определенное расстояние **Daf11** и определенное расстояние **Daf12** применяются с антенным корпусом с одной и той же разницей, поскольку первая и вторая прозрачные диэлектрические панели наложены друг на друга на фиксированную толщину.

Питающая схема **F** расположена между заземляющим слоем **G** и второй прозрачной диэлектрической панелью **12**.

Схема **P** излучателя, питающая схема **F** и заземляющий слой **G** по отдельности собраны на прозрачном слое **301**, **303**, **304**. Предпочтительно эти прозрачные слои представляют собой слои PET. Схема **P** излучателя прикреплена к первой прозрачной диэлектрической панели **11** посредством подслоя **Ip** излучателя. Слои PET с частью антенного устройства, схемой излучателя, питающей схемой или заземляющим слоем наложены вместе с первой **11** и второй **12** прозрачными диэлектрическими панелями с подслоями и слоями с подслоями излучателя, питающей схемы, заземляющего слоя и панельными подслоями, что означает, что схема **P** излучателя, питающая схема **F** и заземляющий слой **G** наложены вместе между первой **11** и второй **12** прозрачными диэлектрическими панелями с соответственно подслоями и слоями излучателя, питающей схемы и заземляющего слоя.

В таблице 2 представлен вариант осуществления с конкретными толщинами в миллиметрах, которые измерены в направлении нормали к основной поверхности, разных слоев, показанных на фиг. 3, для оптимизации приема и передачи антенной системы для LTE B42, LTE B43, 5G NR n77 и/или 5G NR n78. Подразумевается, что разные значения толщины могут быть использованы для одинаковых полос или для разных полос.

Слой	Толщина [мм]
11	1,1
Ip	0,4
P	0,1
301	0,1
302	1,6
303	0,1
F	0,1
If	0,8
G	0,1
304	0,1
Ig	0,4
12	1,1

Таблица 2

Толщины первой и второй прозрачных диэлектрических панелей могут быть разными. Толщина может зависеть от состава для увеличения эффективности антенной системы.

В некоторых вариантах осуществления, когда первые и вторые диэлектрические панели представляют собой стеклянные панели, толщины больше либо равны 0,05 мм, предпочтительно толщины больше либо равны 0,5 мм, и более предпочтительно толщины больше либо равны 1 мм; и толщины меньше либо равны 4 мм, предпочтительно толщины меньше либо равны 3 мм, и более предпочтительно толщины меньше либо равны 2 мм.

В некоторых предпочтительных вариантах осуществления удерживающие средства представляют собой выемки и/или желоба на антенной раме. Указанная выемка может иметь толщину, измеренную параллельно нормали передней поверхности антенной системы и по меньшей мере равную толщине соответствующей панели, с прикрепленными слоями, промежуточным слоем и частью антенного устройства, которые должны быть вставлены внутрь.

В некоторых вариантах осуществления толщина выемок больше толщины соответствующей панели, с прикрепленными слоями, промежуточным слоем и частью антенного устройства, которые должны быть вставлены внутрь. В таком варианте осуществления может быть добавлено зажимное средство для надежного удерживания соответствующей панели. В таких вариантах осуществления

определенное расстояние **Daf11**, **Daf12** и/или **Dafm** может быть отрегулировано путем изменения положения зажимного средства или путем регулирования толщины панели.

Когда схема излучателя прикреплена к первой прозрачной диэлектрической панели, определенное расстояние **Daf11** регулирует расстояние между схемой излучателя и передней рамой антенной системы.

Когда питающая схема прикреплена ко второй прозрачной диэлектрической панели, определенное расстояние **Daf12** регулирует расстояние между питающей схемой и передней рамой антенной системы и между схемой излучателя и питающей схемой. Расстояние между схемой излучателя и питающей схемой может быть отрегулировано посредством панельного подслоя и/или первого и третьего удерживающих средств для оптимизации рабочих характеристик антенной системы. В некоторых вариантах осуществления расстояние между схемой излучателя и питающей схемой регулируется посредством толщины панельного подслоя. Эта толщина может быть отрегулирована путем изменения толщины по меньшей мере одной панели, промежуточного слоя, слоя антенного устройства и/или путем изменения толщины прозрачного панельного полимерного промежуточного слоя или пространства, заполненного газом. Предпочтительно в зависимости от рабочей частоты расстояние между схемой излучателя и питающей схемой составляет от 1 мм до 10 мм, предпочтительно от 3 мм до 7 мм и более предпочтительно от 4,8 мм до 6,8 мм.

В некоторых вариантах осуществления, где присутствует установочная панель сопряжения, определенное расстояние **Dafm** между установочной панелью сопряжения и передней рамой антенной системы регулирует расстояние между установочной панелью сопряжения и схемой излучателя и/или питающей схемой.

На фиг. 4–8 представлена антенная система **1**, установленная на окне **2**.

Окно **2** может быть окном, используемым как окно для закрывания отверстия в недвижимом объекте, таком как здание, или для закрывания отверстия в подвижном объекте, таком как поезд, лодка и т. п.

Окна обычно представляют собой окна с несколькими стеклами для повышения тепловых характеристик окна.

Окно **2** с несколькими стеклами может быть по меньшей мере частично проницаемым для видимых волн для обеспечения видимости и для естественного или искусственного света. Окно с несколькими стеклами выполнено из нескольких

панелей, разделенных посредством по меньшей мере одного промежуточного слоя и образующих несколько промежуточных поверхностей. Поэтому панели могут быть разделены пространством, заполненным газом, и/или полимерным промежуточным слоем.

В некоторых вариантах осуществления окно **2** с несколькими стеклами может содержать по меньшей мере две стеклянные панели, разделенные посредством распорки, позволяющей создавать пространство, заполненное газом, таким как аргон, для улучшения теплоизоляции окна с несколькими стеклами с получением изолирующего окна с несколькими стеклами. Изобретение не ограничивается устройством для использования на окне с несколькими стеклами, содержащем две панели. Устройство и способ согласно настоящему изобретению подходят для любого окна с несколькими стеклами, например для окон с двумя, тремя стеклами.

В некоторых вариантах осуществления стеклянная панель может быть окном с несколькими слоистыми стеклами, таким как предназначенные для снижения шума и/или для обеспечения защиты от проникновения. Слоистое остекление содержит панели, удерживаемые одним или более промежуточными слоями, расположенными между стеклянными панелями. Промежуточные слои обычно представляют собой поливинилбутираль (PVB) или этиленвинилацетат (EVA), жесткость которых может регулироваться. Эти промежуточные слои удерживают стеклянные панели вместе даже при разрушении таким образом, что они предотвращают разбитие стекла на крупные острые осколки.

Указанные панели окна с несколькими стеклами могут быть выполнены из стекла, поликарбоната, PVC или любого другого материала, используемого для окна, установленного в недвижимом объекте или в движимом объекте.

Обычно материал панелей окна **2** с несколькими стеклами представляет собой, например, известково-натриевое стекло, боросиликатное стекло, алюмосиликатное стекло или другие материалы, такие как термопластичные полимеры или поликарбонаты, которые, в частности, известны для применения в автотранспорте. Ссылки на стекло в этой заявке не стоит считать ограничивающими.

Окно **2** с несколькими стеклами может быть изготовлено известным способом изготовления, таким как флоат-процесс, способ сплавления, способ копирования, способ литья под давлением или способ вытягивания. С точки зрения производительности и затрат в качестве способа изготовления окна с несколькими стеклами предпочтительно использовать флоат-процесс.

Каждая панель может быть отдельно обработана и/или окрашена и т. д. и/или иметь разную толщину для улучшения эстетики, теплоизоляционных характеристик, безопасности и т. п. Толщина окна **2** с несколькими стеклами установлена согласно требованиям к применению.

Окно **2** с несколькими стеклами может быть любым известным окном, используемым на месте установки. Например, стекло в окне **2** с несколькими стеклами может быть обработано, т. е. отожжено, закалено и т. д., для соответствия требованиям безопасности и требованиям защиты от воровства. Окно может независимо представлять собой прозрачное стекло или цветное стекло, тонированное с помощью специального состава стекла или, например, посредством нанесения дополнительного покрытия или пластикового слоя. Окно может иметь любую форму в разрезе для соответствия отверстию, например прямоугольную форму, при использовании известного способа резки. В качестве способа резки окна с несколькими стеклами может быть использован, например, способ, в котором лазерный луч направляют на поверхность окна с несколькими стеклами для резки окна с несколькими стеклами, или способ, в котором с помощью режущего диска выполняют механическую резку. Окно с несколькими стеклами может иметь любую форму для соответствия применению, например ветровое стекло, боковое стекло, люк в крыше автотранспорта, боковое остекление поезда, окно здания и т. п.

Форма окна с несколькими стеклами в разрезе обычно является прямоугольником. В зависимости от применения форма не ограничивается прямоугольником и может быть трапецией, в частности для ветрового стекла или заднего стекла транспортного средства, треугольником, в частности для бокового стекла транспортного средства, кругом и т. п.

Кроме того, окно с несколькими стеклами может быть собрано в раме или быть установлено в двухслойном фасаде, в кузове автомобиля или любых других средствах, способных поддерживать окно с несколькими стеклами. Некоторые пластиковые элементы могут быть зафиксированы на окне с несколькими стеклами для обеспечения герметичности в отношении газа и/или жидкости, для обеспечения фиксации окна с несколькими стеклами или для добавления внешнего элемента в окно с несколькими стеклами. В некоторых вариантах осуществления маскирующий элемент, такой как эмалевый слой, может быть добавлен на часть периферии окна с несколькими стеклами.

Для температурного комфорта внутри недвижимого объекта или движимого

объекта на одной промежуточной поверхности окна с несколькими стеклами может быть предусмотрена система покрытия. В этой системе покрытия обычно используется слой на основе металла, и инфракрасный свет значительно отражается слоем такого типа. Такая система покрытия обычно используется для получения энергосберегающего окна с несколькими стеклами.

В некоторых вариантах осуществления система покрытия может быть нагреваемым покрытием, нанесенным на окно с несколькими стеклами, для добавления функции предотвращения обмерзания и/или предотвращения запотевания, например, и/или для уменьшения накопления тепла внутри здания или транспортного средства или для сохранения тепла внутри во время холодных периодов, например. Хотя при этом система покрытия является тонкой и в целом прозрачной для глаз.

Обычно система покрытия покрывает большую часть поверхности промежуточной поверхности окна с несколькими стеклами.

Система покрытия может быть выполнена из слоев разных материалов, и по меньшей мере один из этих слоев является электропроводящим. В некоторых вариантах осуществления, например, в ветровых стеклах транспортных средств система покрытия может быть электропроводящей на большей части одной основной поверхности окна с несколькими стеклами. Это может привести к проблемам, например к нагретой точке, если часть, на которой не должно быть покрытия, плохо спроектирована.

Подходящая система покрытия является, например, проводящей пленкой. Подходящей проводящей пленкой является, например, многослойная пленка, полученная путем последовательного наложения прозрачного диэлектрика, металлической пленки и прозрачного диэлектрика, ITO, оксида олова с добавлением фтора (FTO) или тому подобного. Подходящей металлической пленкой может быть, например, пленка, содержащая в качестве основного компонента по меньшей мере одно, выбранное из группы, состоящей из Ag, Au, Cu и Al.

Система покрытия может содержать низкоэмиссионную систему покрытия на основе металла. Такие системы покрытия обычно представляют собой систему из тонких слоев, содержащую один или несколько, например два, три или четыре, функциональных слоев, основанных на материале, отражающем инфракрасное излучение, и по меньшей мере два диэлектрических покрытия, при этом каждый функциональный слой окружен диэлектрическими покрытиями. Система покрытия

согласно настоящему изобретению может, в частности, иметь коэффициент излучения по меньшей мере 0,010. Функциональные слои обычно представляют собой слои серебра толщиной в несколько нанометров, в основном приблизительно 5–20 нм. Диэлектрические слои обычно прозрачные и изготовлены из одного или нескольких слоев оксидов и/или нитридов металла. Эти разные слои наносят, например, посредством технологий вакуумного осаждения, таких как катодное распыление в магнитном поле, более широко известное как «магнетронное распыление». В дополнение к диэлектрическим слоям каждый функциональный слой может быть защищен барьерными слоями или улучшен осаждением на смачивающий слой.

В некоторых вариантах осуществления для максимизации передачи и приема антенной системы перед окном, содержащим систему покрытия, часть без покрытия может быть выполнена перед антенной для уменьшения затухания из-за системы покрытия.

На фиг. 4 и 5 представлена антенная система, содержащая антенный корпус 40.

Антенная система **1** вписана в параллелепипед **3**, в целом ограниченный краями антенного корпуса вокруг первой и второй прозрачных диэлектрических панелей. Предпочтительно передняя поверхность **31** антенной системы соответствует поверхности **21** окна **2**, что означает, что по меньшей мере часть антенного корпуса находится в контакте с поверхностью **21** окна **2**. Это позволяет удерживать панели на соответствующем определенном расстоянии, даже если антенная система не размещена напротив окна. Таким образом, является возможным определить конфигурацию окна и затем отрегулировать определенные расстояния для оптимизации передачи и/или приема антенной системы.

Определенные расстояния измерены от передней поверхности **31** антенной системы до точки, соответствующей первой прозрачной диэлектрической, второй прозрачной диэлектрической или установочной панели сопряжения. Положение для измерения на первой прозрачной диэлектрической, второй прозрачной диэлектрической и/или установочной панели сопряжения предпочтительно взято от поверхности, обращенной к передней поверхности антенной системы.

Антенная рама **40** содержит фиксирующее средство **30** для фиксации антенной системы перед окном **2**.

В некоторых вариантах осуществления фиксирующее средство **30** может быть клеем, двусторонней лентой, вакуумной присоской или любым другим средством для фиксации антенной системы на поверхности **21** окна **2**.

Предпочтительно фиксирующее средство содержит средство **30** подвешивания для подвешивания антенной системы перед окном **2** с обеспечением безопасности установки. Антенная система подвешена, и антенный корпус может содержать средство для предотвращения царапин на поверхности окна. Средство подвешивания содержит предпочтительно по меньшей мере один кабель, предпочтительно по меньшей мере два кабеля, для подвешивания антенной системы перед окном.

Антенная рама может содержать раму **40**, окружающую по меньшей мере частично первую прозрачную диэлектрическую панель и вторую прозрачную диэлектрическую панель. Предпочтительно рама окружает первую прозрачную диэлектрическую панель, вторую прозрачную диэлектрическую панель, установочную панель сопряжения, при наличии, и третью прозрачную диэлектрическую панель, при наличии.

На фиг. 6 представлен вариант осуществления, в котором первая **11** и вторая **12** прозрачные диэлектрические панели разделены посредством панельного подслоя и установочной панели **14** сопряжения.

Антенный корпус содержит фиксирующую часть **45** и закрывающую часть **46**. Фиксирующая часть и закрывающая часть собраны любым известным способом, например с помощью зажимов, болтов, клея или комбинированным способом. Фиксирующая часть содержит первое удерживающее средство **41** и третье удерживающее средство **43**. Первое удерживающее средство **41** содержит два желоба **411**, **412**, в которые запущена первая прозрачная диэлектрическая панель **11**. Третье удерживающее средство **43** содержит два желоба **421**, **422**, в которые запущена вторая прозрачная диэлектрическая панель **12**.

Как показано на фиг. 6, антенный корпус может содержать второе удерживающее средство. В этом варианте осуществления второе удерживающее средство содержит два зажима **48**, **49**; каждый зажим содержит по меньшей мере средство **481**, **491** для приближения и/или удаления установочной панели сопряжения относительно передней поверхности антенной системы. Для регулирования параллельности между установочной панелью сопряжения и передней поверхностью антенной системы один из зажимов **48** содержит два средства **481**, **482**, а второй зажим **49** содержит одно средство **491** для обеспечения

смещения зажимов, обеспечивающего параллельность установочной панели сопряжения. Такие средства могут быть гайкой, прикрепленной к зажиму. Болт **471**, **472**, **473**, соответствующий предназначенной для него гайке **481**, **482**, **491**, прикреплен к антенному корпусу, предпочтительно прикреплен к фиксированной части антенного корпуса **45**. Когда по меньшей мере один из болтов вкручивается или выкручивается, зажим смещается ближе к передней поверхности антенной системы и/или дальше от нее. При повороте одного болта положение установочной панели сопряжения изменяется с изменением ее параллельности, при этом гайка двигается на болте и обеспечивает смещение зажима и затем установочной панели сопряжения. При повороте более одного болта установочная панель сопряжения смещается ближе и/или дальше относительно передней поверхности антенной системы с изменением определенного расстояния **Dafm**. Для изменения определенного расстояния **Daf11** и/или **Daf12** удерживающие средства могут содержать подвижную часть. Подвижная часть позволяет смещать панель для регулирования определенного расстояния для оптимизации приема и передачи антенной системы в зависимости от конфигурации, например толщины, материала, состава и т. п., окна перед антенной системой.

Преимущество таких вариантов осуществления заключается в обеспечении возможности отдельного регулирования параметров антенной системы, таких как **Daf11**, **Daf12**, **Dafm**, параллельность между панелью и/или передней поверхностью антенной системы, для исключения влияния установочной среды/сред на рабочие характеристики антенной системы и обеспечения возможности сохранения импедансного отклика антенны, а также свойств излучения антенны в пределах спецификаций.

На фиг. 7 и 8 представлены другие варианты осуществления. Этот вариант осуществления позволяет иметь лучшую визуальную прозрачность при сохранении рабочих характеристик и безопасности антенной системы.

Антенная система **1** содержит установочную панель **14** сопряжения перед окном **2**. Антенная система **1** содержит первую **11** и вторую **12** прозрачные диэлектрические панели. Указанные панели могут быть разделены посредством воздушного промежутка или посредством полимерного промежуточного слоя.

Установочная панель **14** сопряжения и первая **11** и вторая **12** прозрачные диэлектрические панели закреплены параллельно друг другу в антенном корпусе.

Антенный корпус содержит четыре угловых элемента, в которых встроено первое удерживающее средство.

Предпочтительно четыре угла содержат второе удерживающее средство, и более предпочтительно четыре угла дополнительно содержат третье удерживающее средство для регулирования соответствующего определенного расстояния.

Антенная система **1** вписана в параллелепипед **3**, в целом ограниченный краями четырех углов. Предпочтительно передняя поверхность **31** антенной системы соответствует поверхности **21** окна **2**, что означает, что по меньшей мере часть антенного корпуса находится в контакте с поверхностью **21** окна **2**. Это позволяет удерживать панели на соответствующем определенном расстоянии, даже если антенная система не размещена напротив окна. Таким образом, является возможным определить конфигурацию окна и затем отрегулировать определенные расстояния для оптимизации передачи и/или приема антенной системы.

Определенные расстояния измерены от передней поверхности **31** антенной системы до точки, соответствующей первой прозрачной диэлектрической, второй прозрачной диэлектрической или установочной панели сопряжения. Положение для измерения на первой прозрачной диэлектрической, второй прозрачной диэлектрической и/или установочной панели сопряжения может быть взято в любом положении, пока это положение для измерения всегда остается одинаковым на панели.

Антенный корпус содержит фиксирующее средство **30**. Предпочтительно фиксирующее средство содержит по меньшей мере кабель для подвешивания антенной системы перед окном и в контакте с окном.

Предпочтительно антенный корпус содержит прижимное средство **561**, **562**, **57** между четырьмя угловыми элементами **51** для прижимания угловых элементов при закреплении первой и второй прозрачных диэлектрических панелей в антенной системе.

Предпочтительно прижимное средство содержит кабели, соединяющие угловые элементы. Кабель **57** зафиксирован на нижнем угловом элементе **54**, и кабель **57** пропущен через верхний угловой элемент **51** и при этом в нем закреплен. Предпочтительно фиксирующее средство содержит систему **57** для скрепления прижимного средства и фиксирующего средства друг с другом. Конец кабеля **57** прикреплен к средству **30** подвешивания посредством прикрепляющего средства **58**. Подразумевается, что кабель **57** и средство **30** подвешивания могут быть одним

элементом. Между двумя верхними угловыми элементами **51, 52** и между двумя нижними угловыми элементами **54, 53** прижимные средства могут содержать кабели 561, 562 (не показаны для прижимных средств между нижними угловыми элементами). Один конец указанных кабелей 561, 562 прикреплен к соответствующему угловому элементу **51, 52**. Второй конец кабелей прикреплен к зажимному средству для зажимания панелей.

Предпочтительно кабели могут иметь диаметр в диапазоне от 0,5 до 3 мм и более предпочтительно приблизительно 2 мм.

Предпочтительно угловые элементы имеют диаметр приблизительно 20 мм и длину в диапазоне от 30 до 60 мм, предпочтительно от 40 до 50 мм.

В некоторых вариантах осуществления средство фиксации, такое как клей, двусторонняя лента или любое другое известное средство фиксации, может быть добавлено в угловые элементы перед передней поверхностью антенной системы для фиксации антенной системы на поверхности окна.

Предпочтительно удерживающие средства встроены на угловых элементах.

В некоторых предпочтительных вариантах осуществления удерживающие средства представляют собой выемки на угловых элементах. Указанная выемка может иметь толщину, измеренную параллельно нормали передней поверхности антенной системы и по меньшей мере равную толщине соответствующей панели, с прикрепленными слоями, промежуточным слоем и частью антенного устройства, которые должны быть вставлены внутрь.

В некоторых вариантах осуществления толщина выемок больше толщины соответствующей панели, с прикрепленными слоями, промежуточным слоем и частью антенного устройства, которые должны быть вставлены внутрь. В таком варианте осуществления может быть добавлено зажимное средство для надежного удерживания соответствующей панели. В таких вариантах осуществления определенное расстояние **Daf11, Daf12** и/или **Dafm** может быть отрегулировано путем изменения положения зажимного средства или путем регулирования толщины панели.

Может показаться, что в этом варианте осуществления возможность регулирования меньше, чем в предыдущем варианте осуществления. Добавление средств регулирования, таких как болты, регулируемые стержни, на по меньшей мере некоторых угловых элементах позволяет отдельно регулировать параметры

антенной системы, такие как **Daf11**, **Daf12**, **Dafm**, параллельность между панелью и/или передней поверхностью антенной системы.

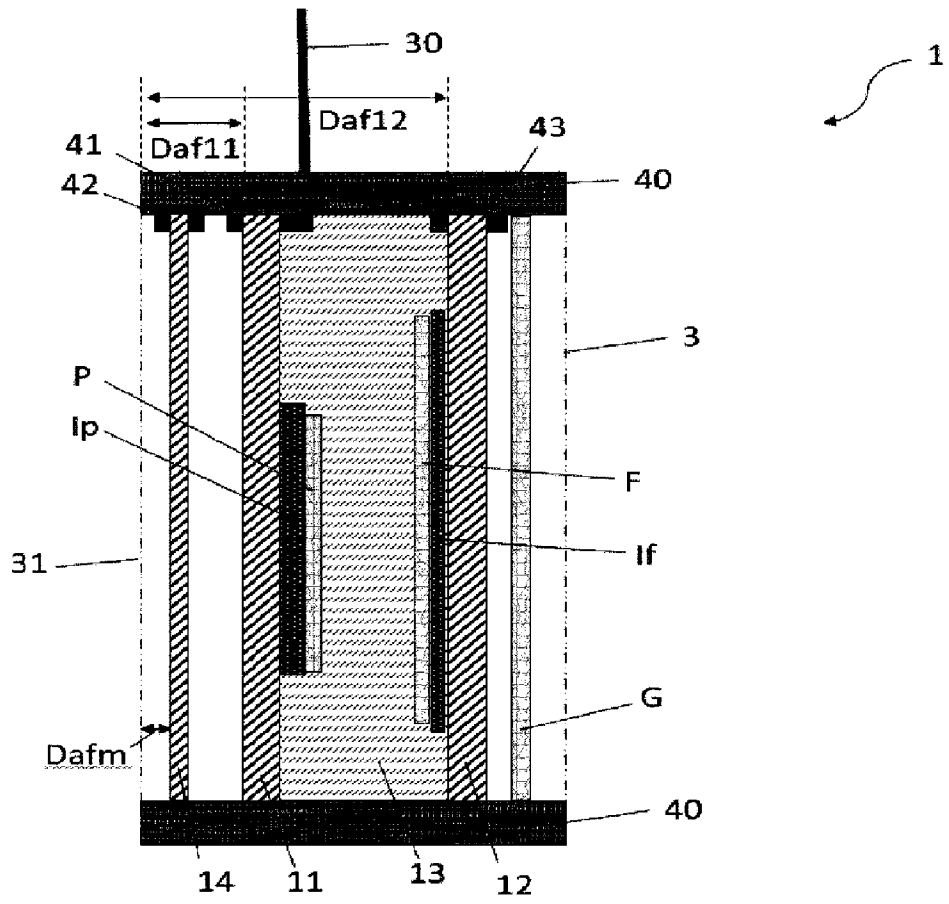
Формула изобретения

1. Антенная система (1), вписанная в параллелепипед (3) с передней поверхностью (31) антенной системы, содержащая:
 - первую прозрачную диэлектрическую панель (11) перед передней поверхностью антенной системы;
 - вторую прозрачную диэлектрическую панель (12), расположенную перед первой прозрачной диэлектрической панелью и отделенную от первой прозрачной диэлектрической панели посредством по меньшей мере одного панельного подслоя (13, 204, 302);
 - прозрачное антенное устройство (10), содержащее:
 - схему (P) излучателя, прикрепленную посредством по меньшей мере одного подслоя (Ip) излучателя и отделенную им от первой прозрачной диэлектрической панели;
 - питающую схему (F), прикрепленную посредством по меньшей мере одного подслоя (If) питающей схемы и отделенную им от второй прозрачной диэлектрической панели;
 - заземляющий слой (G);
 - антенный корпус (40);

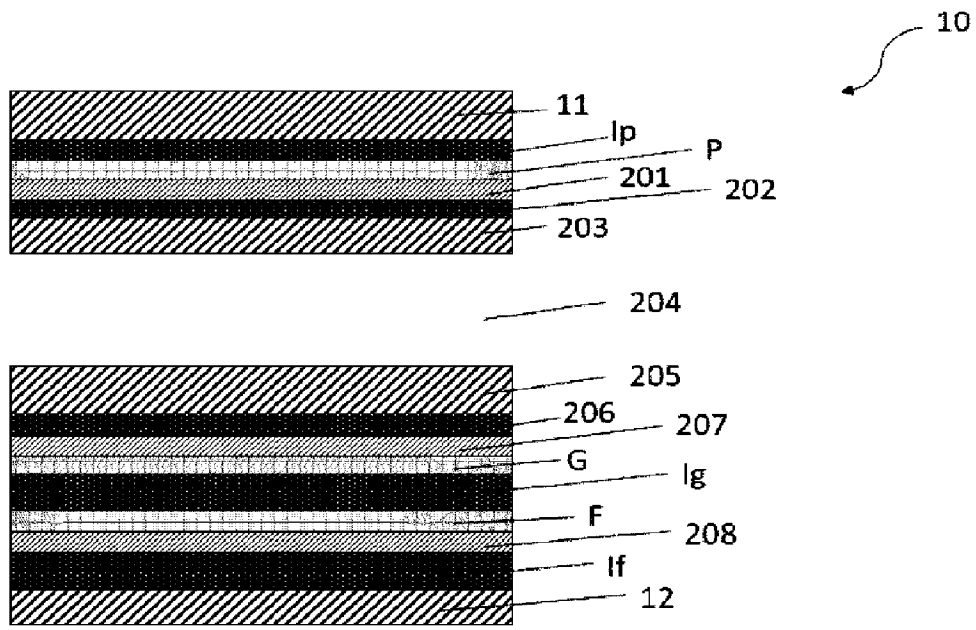
отличающаяся тем, что антенный корпус содержит первое удерживающее средство (41) для удерживания первой прозрачной диэлектрической панели на расстоянии (**Daf11**) от передней поверхности; **тем, что** по меньшей мере один подслой излучателя представляет собой прозрачный полимерный промежуточный слой; и тем, что заземляющий слой расположен между питающей схемой и первой прозрачной диэлектрической панелью.
2. Антенная система по п. 1, отличающаяся тем, что антенная система содержит установочную панель (14) сопряжения, расположенную между первой диэлектрической панелью и передней поверхностью антенной системы.
3. Антенная система по п. 2, отличающаяся тем, что антенный корпус содержит второе удерживающее средство (42) для удерживания установочной панели сопряжения на расстоянии (**Dafm**) от передней поверхности антенной системы.

4. Антенная система по любому из предыдущих пунктов, отличающаяся тем, что заземляющий слой отделен посредством по меньшей мере одного подслоя заземляющего слоя от второй прозрачной диэлектрической панели.
5. Антенная система по любому из предыдущих пунктов, отличающаяся тем, что по меньшей мере один панельный подслой представляет собой прозрачный полимерный промежуточный слой.
6. Антенная система по пп. 1–4, отличающаяся тем, что по меньшей мере один панельный подслой представляет собой пространство, заполненное газом.
7. Антенная система по п. 6, отличающаяся тем, что антенный корпус содержит третье удерживающее средство (43) для удерживания второй прозрачной диэлектрической панели на расстоянии (**Daf12**) от передней поверхности.
8. Антенная система по любому из предыдущих пунктов, отличающаяся тем, что первое, и/или второе, и/или третье удерживающее средство содержит средство регулирования для изменения определенного расстояния между передней поверхностью антенной системы и соответственно первой прозрачной диэлектрической панелью, панелью сопряжения и второй прозрачной диэлектрической панелью.
9. Антенная система по любому из предыдущих пунктов, отличающаяся тем, что антенный корпус содержит раму (40), окружающую первую прозрачную диэлектрическую панель и вторую прозрачную диэлектрическую панель.
10. Антенная система по пп. 1–8, отличающаяся тем, что антенный корпус содержит один угловой элемент (51, 52, 53, 54), в который встроено первое удерживающее средство, предпочтительно два угловых элемента, в которые встроено первое удерживающее средство, и более предпочтительно три угловых элемента, в которые встроено первое удерживающее средство.
11. Антенная система по п. 10, отличающаяся тем, что антенный корпус содержит четыре угловых элемента, в которые встроено первое удерживающее средство.
12. Антенная система по п. 11, отличающаяся тем, что антенный корпус содержит прижимное средство между четырьмя угловыми элементами для прижимания угловых элементов.

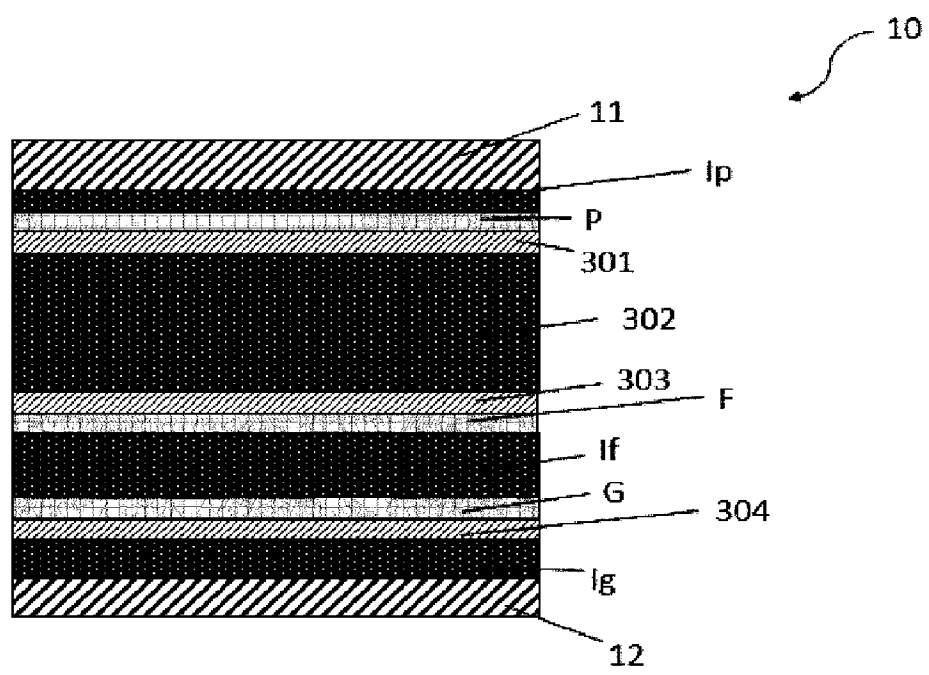
13. Антенная система по любому из предыдущих пунктов, отличающаяся тем, что антенный корпус содержит фиксирующее средство (30) для фиксации антенной системы перед окном (2).



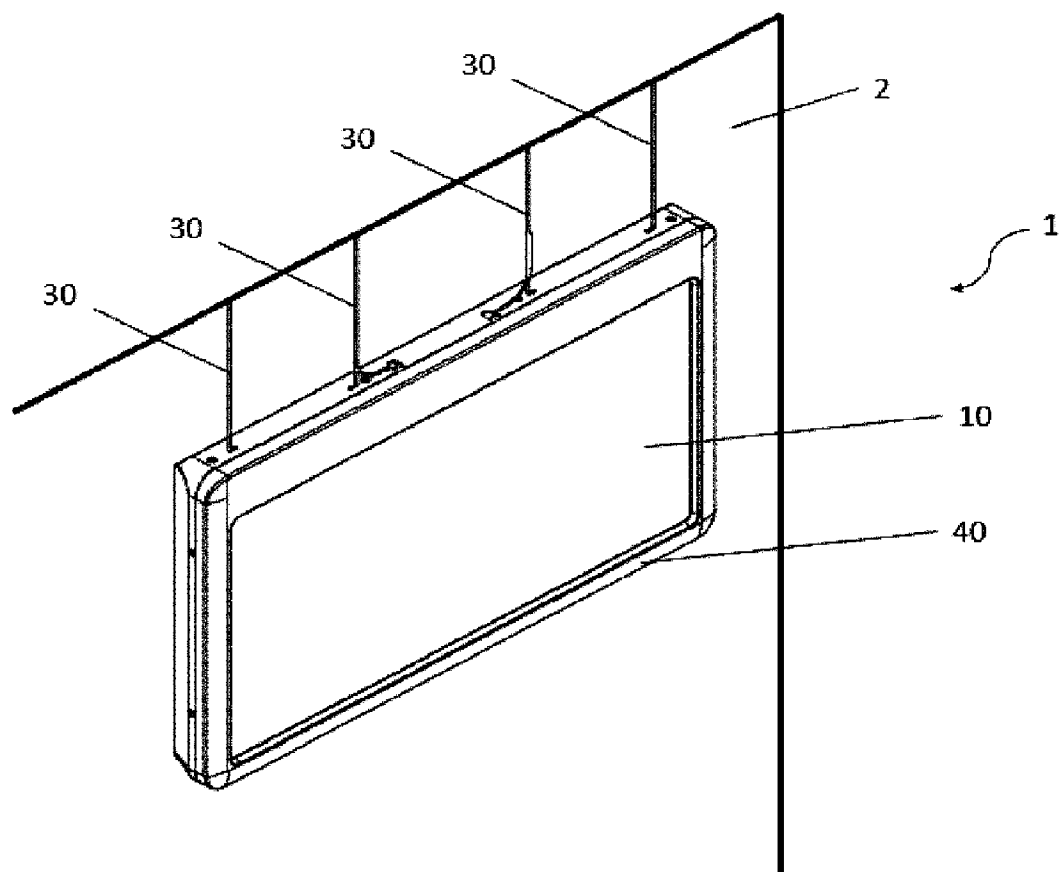
Фиг. 1



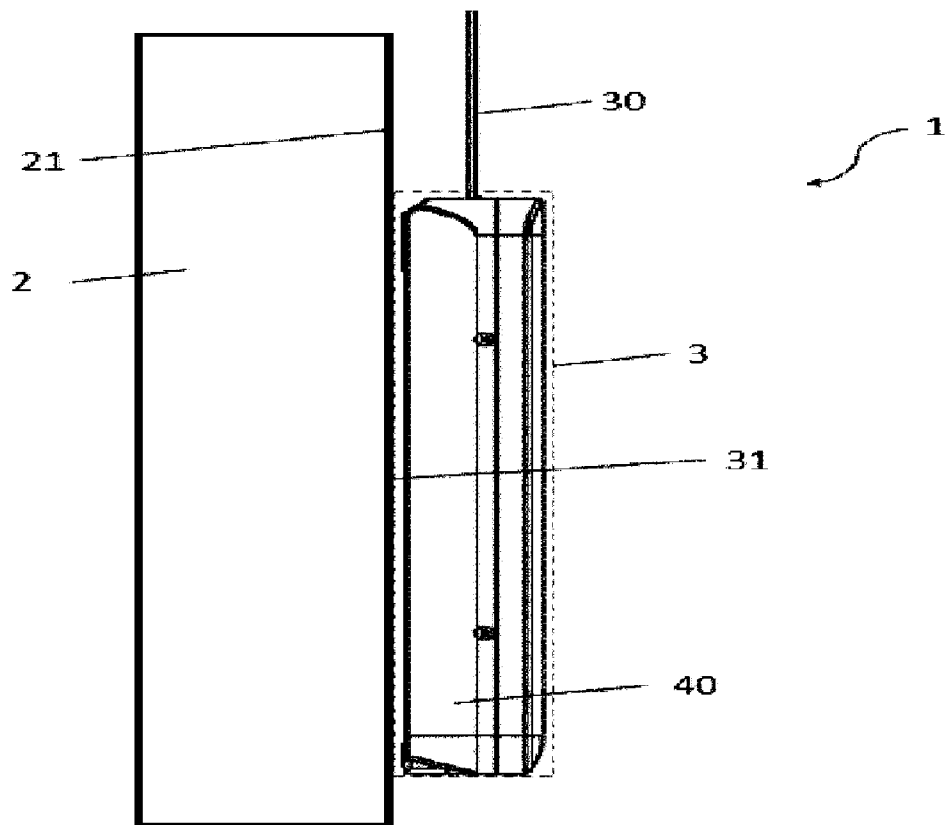
Фиг. 2



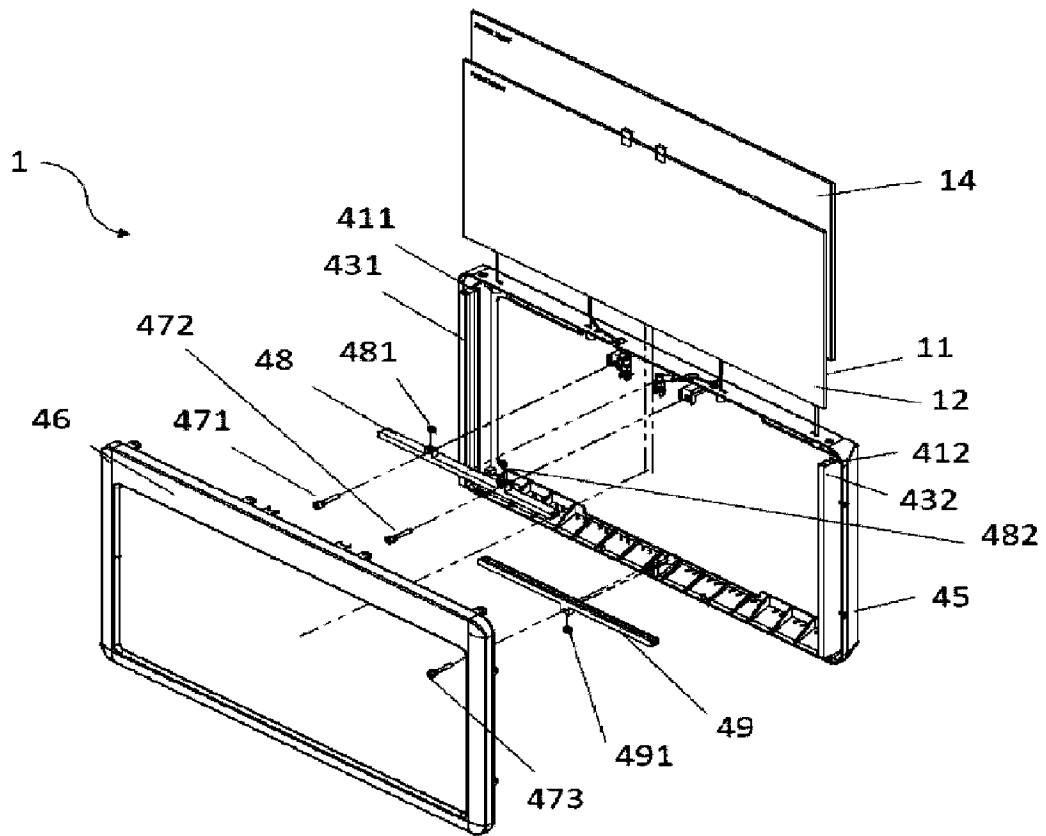
Фиг. 3



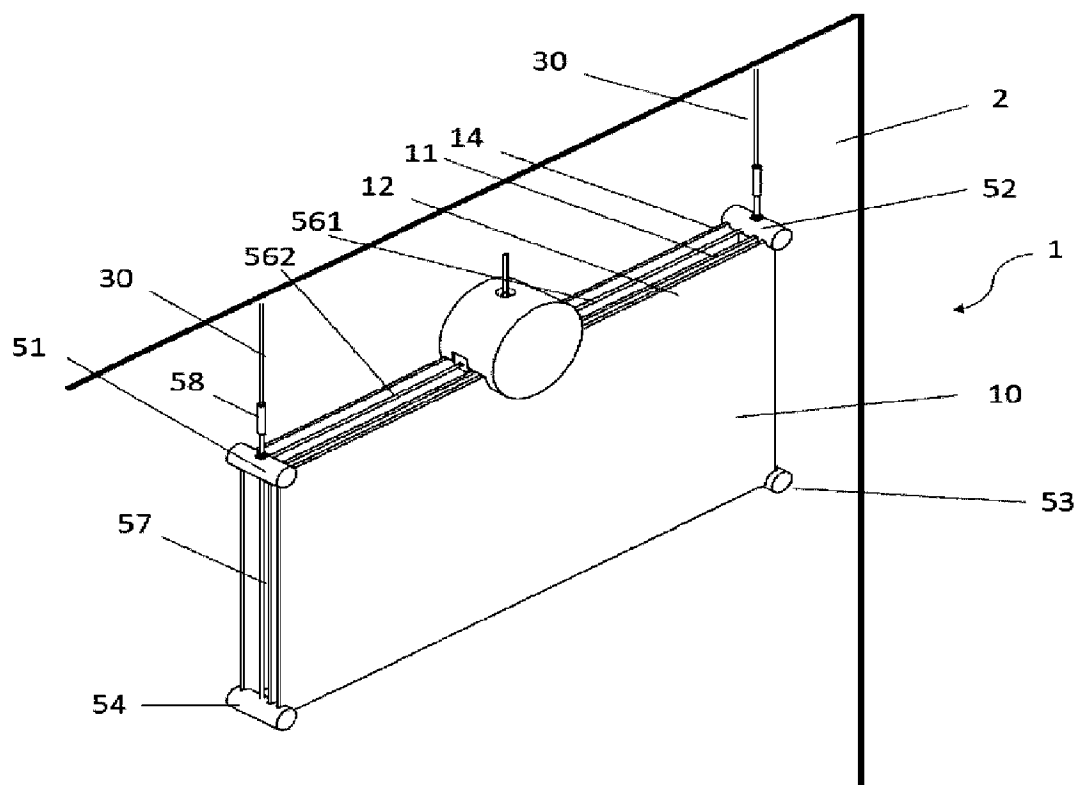
Фиг. 4



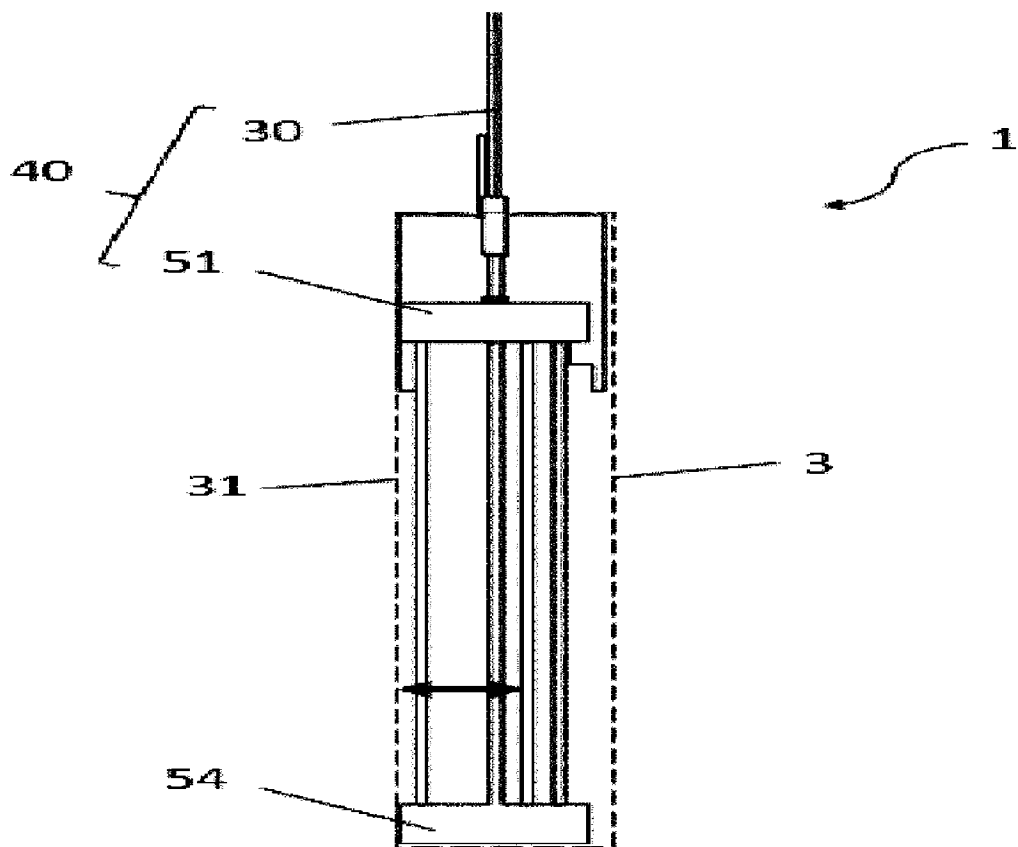
Фиг. 5



Фиг. 6



Фиг. 7



Фиг. 8

ОТЧЕТ О ПАТЕНТНОМ ПОИСКЕ

(статья 15(3) ЕАПК и правило 42 Патентной инструкции к ЕАПК)

Номер евразийской заявки:

202491304А. КЛАССИФИКАЦИЯ ПРЕДМЕТА ИЗОБРЕТЕНИЯ:
См. дополнительный лист

Б. ОБЛАСТЬ ПОИСКА:

H01Q 1/00, 1/12, 1/38, 1/42, 1/44, 9/04, B32B 17/06, C03C27/12

Электронная база данных, использовавшаяся при поиске (название базы и, если возможно, используемые поисковые термины)
ЕАРATIS, Espacenet, Google patent, Роспатент платформа

В. ДОКУМЕНТЫ, СЧИТАЮЩИЕСЯ РЕЛЕВАНТНЫМИ

Категория*	Ссылки на документы с указанием, где это возможно, релевантных частей	Относится к пункту №
A	FR 2981930 A1 (SAINT GOBAIN) 2013-05-03	1-13
A	US 8872703 B2 (SAINT-GOBAIN GLASS FRANCE) 2014-10-28	1-13
A	EP 3185360 B1 (SAFEMINE AG) 2020-04-08	1-13
A	EA 201892580 A1 (ЭЙДЖИСИ ОТОМОУТИВ АМЕРИКАС АР ЭНД ДИ, ИНК. и др.) 2019-04-30	1-13

 последующие документы указаны в продолжении графы

* Особые категории ссылочных документов:

«А» - документ, определяющий общий уровень техники

«D» - документ, приведенный в евразийской заявке

«E» - более ранний документ, но опубликованный на дату подачи евразийской заявки или после нее

«O» - документ, относящийся к устному раскрытию, экспонированию и т.д.

"P" - документ, опубликованный до даты подачи евразийской заявки, но после даты испрашиваемого приоритета"

«Т» - более поздний документ, опубликованный после даты приоритета и приведенный для понимания изобретения

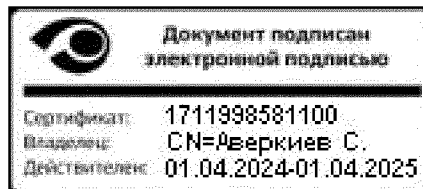
«X» - документ, имеющий наиболее близкое отношение к предмету поиска, порочащий новизну или изобретательский уровень, взятый в отдельности

«Y» - документ, имеющий наиболее близкое отношение к предмету поиска, порочащий изобретательский уровень в сочетании с другими документами той же категории

«&» - документ, являющийся патентом-аналогом

«L» - документ, приведенный в других целях

Дата проведения патентного поиска: 23 сентября 2024 (23.09.2024)

Уполномоченное лицо:
Начальник Управления экспертизы

С.Е. Аверкиев

ОТЧЕТ О ПАТЕНТНОМ ПОИСКЕ
(дополнительный лист)

Номер евразийской заявки:

202491304

КЛАССИФИКАЦИЯ ПРЕДМЕТА ИЗОБРЕТЕНИЯ (продолжение графы А)

МПК:

H01Q 1/12 (2006.01)
H01Q 1/38 (2006.01)
H01Q 9/04 (2006.01)
H01Q 1/42 (2006.01)
H01Q 1/00 (2006.01)

СПК:

H01Q 1/007
H01Q 1/1271
H01Q 1/38
H01Q 1/42
H01Q 9/045