

(19)



**Евразийское
патентное
ведомство**

(21) **202491305** (13) **A1**

(12) **ОПИСАНИЕ ИЗОБРЕТЕНИЯ К ЕВРАЗИЙСКОЙ ЗАЯВКЕ**

(43) Дата публикации заявки
2024.07.10

(22) Дата подачи заявки
2022.11.24

(51) Int. Cl. **A01B 59/041** (2006.01)
A01B 73/06 (2006.01)
A01B 37/00 (2006.01)
A01B 59/042 (2006.01)
A01B 73/04 (2006.01)
A01C 7/20 (2006.01)

(54) **СЕЛЬСКОХОЗЯЙСТВЕННОЕ УСТРОЙСТВО ДЛЯ ОБРАБОТКИ ПОЧВЫ И СПОСОБ СКЛАДЫВАНИЯ СЕЛЬСКОХОЗЯЙСТВЕННОГО УСТРОЙСТВА**

(31) **PV 2021-531**

(32) **2021.11.24**

(33) **CZ**

(86) **PCT/CZ2022/050122**

(87) **WO 2023/093924 2023.06.01**

(71) Заявитель:
БЕДНАР ФМТ С.Р.О. (CZ)

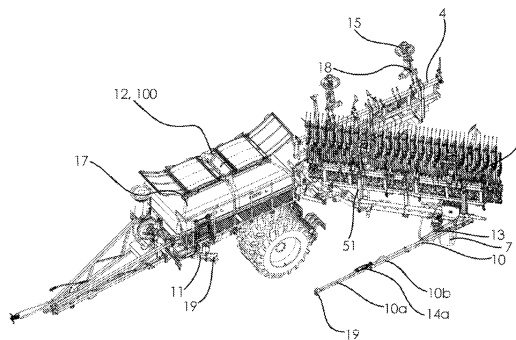
(72) Изобретатель:

**Петерац Йири, Форман Павел,
Сыроватка Павел, Беднар Войтех
(CZ)**

(74) Представитель:

Кузнецова С.А. (RU)

(57) Предметом изобретения является сельскохозяйственное устройство (1) для обработки почвы, содержащее: центральную раму (2), оснащенную сцепным механизмом (3), приспособленным для крепления к буксирующему устройству (100), оснащенному креплением (11); крылья (4), прикрепленные с возможностью поворота к центральной раме (2); секции (5) рабочих органов (6), прикрепленные с возможностью поворота к крыльям (4), причем секции (5) состоят из по меньшей мере одного ряда (9) рабочих органов; по меньшей мере одно ходовое колесо (7), прикрепленное к крылу (4) посредством фиксирующего поворотного механизма (8); и опорные стержни (10), прикрепленные с возможностью поворота к крыльям (4) и соединенные с креплением (11). Опорный стержень (10) состоит из откидывающейся части (10a) и опрокидывающейся части (10b), причем откидывающаяся часть (10a) и опрокидывающаяся часть (10b) соединены с возможностью поворота посредством шарнирного соединения (12).



A1

202491305

202491305

A1

СЕЛЬСКОХОЗЯЙСТВЕННОЕ УСТРОЙСТВО ДЛЯ ОБРАБОТКИ ПОЧВЫ И СПОСОБ СКЛАДЫВАНИЯ СЕЛЬСКОХОЗЯЙСТВЕННОГО УСТРОЙСТВА

Область техники

- 5 Настоящее изобретение относится к сельскохозяйственному устройству для обработки почвы и касается конструкции опорных стержней, обеспечивающих устойчивость устройства при обработке почвы и последующем складывании и раскладывании устройства для транспортировки.

Предпосылки создания изобретения

- 10 На современном уровне техники известны сельскохозяйственные машины для обработки почвы, которые ввиду их большого веса и большой ширины оснащены стойками. Стойки крепятся сбоку от сельскохозяйственного устройства, обычно на прикрепленном с возможностью поворота крыле, оборудованном секциями с рабочими органами. Стойки соединяют сельскохозяйственное устройство с буксирующим устройством, например
- 15 трактором, прицепом или передвижным высевальным бункером, таким образом обеспечивая устойчивость сельскохозяйственного устройства, равномерную тягу и контакт по всей ширине сельскохозяйственного устройства, а также в некоторой степени компенсируя механические напряжения, вызванные неравномерной нагрузкой отдельных
- 20 сторон, например из-за неровностей почвы. Сельскохозяйственное устройство с такими стойками описывается, например, в документе US 2,418,937.

- Если сельскохозяйственное устройство слишком широкое, то при автомобильной транспортировке необходимо сложить его в транспортное положение, в котором секции рабочих органов откидываются, а крылья складываются вдоль центральной оси сельскохозяйственного устройства. На этом этапе требуется решить проблему эффективного
- 25 складывания боковых стоек. Из-за своей длины они могут высовываться и касаться дороги или буксирующего устройства.

Сущность изобретения

Указанные выше недостатки в некоторой степени устраняются сельскохозяйственным устройством для обработки почвы, который содержит: центральную раму, оснащенную

сцепным механизмом, приспособленным для крепления к буксирующему устройству, оснащенному креплением; крылья, прикрепленные с возможностью поворота к центральной раме; секции рабочих органов, прикрепленные с возможностью поворота к крыльям, причем данные секции состоят из по меньшей мере одного ряда рабочих органов; по меньшей мере одно ходовое колесо, прикрепленное к крылу посредством фиксирующего поворотного механизма; и опорные стержни, прикрепленные с возможностью поворота к крыльям и соединенные с креплением. Недостатки предшествующего уровня техники устраняются благодаря тому, что опорный стержень состоит из откидывающейся части и опрокидывающейся части, при этом откидывающаяся часть и опрокидывающаяся часть соединены с возможностью поворота посредством шарнирного соединения. Этот вариант осуществления обеспечивает механическую устойчивость сельскохозяйственного устройства в рабочем положении. В транспортном положении опорные стержни опрокидываются к сельскохозяйственному устройству, при этом их откидывающаяся часть откидывается вверх. Таким образом, сельскохозяйственное устройство в транспортном положении является достаточно широким, чтобы его транспортировка соответствовала стандартам безопасности.

Предпочтительно, чтобы сельскохозяйственное устройство дополнительно содержало по меньшей мере одну распределительную головку, установленную с возможностью поворота на секции рабочих органов. Распределительные головки являются важной составляющей посевных сельскохозяйственных устройств данного типа. Их поворотное крепление к секции позволяет откидывать их назад при транспортировке.

Предпочтительно, чтобы крепление и откидывающаяся часть опорного стержня были оснащены защелками, обеспечивающими их соединение в рабочем положении. Соединение такого типа обеспечивает достаточную прочность и надежность соединения даже в тяжелых условиях эксплуатации; предпочтительно, чтобы данное соединение затем дополнительно фиксировалось фиксатором.

Предпочтительно, чтобы опорные стержни были оснащены стойкой, прикрепленной с возможностью поворота к опорному стержню и к крылу. Стойка опорного стержня обеспечивает опрокидывание опорного стержня к рабочим секциям.

Предпочтительно, чтобы шарнирное соединение, соединяющее откидывающуюся и опрокидывающуюся части опорного стержня, было оснащено стойкой шарнирного соединения, прикрепленной к этим обеим частям и своим выдвиганием или втягиванием

обеспечивающей подъем откидывающейся части для транспортировки. Предпочтительно, чтобы данная стойка была выполнена в виде поршня гидравлического цилиндра.

Предпочтительно, чтобы крылья были оснащены транспортировочными защелками, которые можно соединить друг с другом для увеличения прочности соединения левого и правого
5 крыльев в транспортном положении сельскохозяйственного устройства.

Указанные выше недостатки в некоторой степени дополнительно устраняются способом складывания сельскохозяйственного устройства для обработки почвы, которое содержит по меньшей мере: центральную раму; крылья, прикрепленные с возможностью поворота к
10 центральной раме и оснащенные транспортировочными защелками; секции рабочих органов, прикрепленные с возможностью поворота к крыльям и оснащенные по меньшей мере одним рядом рабочих органов; по меньшей мере одно ходовое колесо, прикрепленное к каждому крылу с помощью фиксирующего поворотного механизма; и опорные стержни, прикрепленные с возможностью поворота к крыльям и соединенные с креплением буксирующего устройства, при этом опорный стержень содержит откидывающуюся часть и
15 опрокидывающуюся часть, соединенные с возможностью поворота шарнирным соединением. Складывание сельскохозяйственного устройства осуществляют в следующей последовательности этапов:

- a) разъединение опорного стержня и крепления буксирующего устройства;
- b) подъем секций рабочих органов посредством поворачивания секций вокруг крыльев;
- 20 причем этапы a) и b) выполняют в любом порядке;
- c) складывание первого крыла к центральной оси сельскохозяйственного устройства посредством поворачивания крыла в точке поворотного соединения с центральной рамой;
- d) складывание второго крыла к центральной оси сельскохозяйственного устройства посредством поворачивания крыла в точке поворотного соединения с центральной рамой;
- 25 e) откидывание откидывающейся части опорного стержня в вертикальное положение;
- f) опрокидывание опрокидывающейся части опорного стержня к крылу;
- g) поворачивание ходовых колес в направлении движения сельскохозяйственного устройства; и

h) соединение транспортировочных защелок противоположных крыльев.

В предпочтительном варианте осуществления сельскохозяйственное устройство дополнительно содержит по меньшей мере одну распределительную головку, установленную с возможностью поворота на секции рабочих органов. Распределительную головку откидывают назад к секции рабочих органов после этапа разъединения опорного стержня и крепления и перед этапом складывания крыла к центральной оси сельскохозяйственного устройства.

Предпочтительно, чтобы шарнирное соединение было оснащено стойкой шарнирного соединения, прикрепленной к откидываемой части и опрокидываемой части, и чтобы при этом откидывание откидываемой части опорного стержня осуществлялось посредством втягивания стойки шарнирного соединения.

Предпочтительно, чтобы опорные стержни были оснащены стойкой опорного стержня, прикрепленной с возможностью поворота к опорному стержню и крылу, и чтобы при этом откидывание назад откидываемой назад части осуществлялось посредством втягивания стойки опорного стержня.

Описание графических материалов

Сущность изобретения дополнительно пояснена с использованием иллюстративных вариантов его осуществления, описанных со ссылкой на сопроводительные графические материалы, на которых:

На фиг. 1 показано сельскохозяйственное устройство для обработки почвы, вид сверху. Для простоты и наглядности детали показаны только для правого крыла.

На фиг. 2 показано сельскохозяйственное устройство для обработки почвы, вид сбоку.

На фиг. 3 показано сельскохозяйственное устройство для обработки почвы, вид сзади. Для простоты и наглядности детали показаны только для левого крыла.

На фиг. 4 представлено детальное изображение защелкивающегося соединения опорного стержня и крепления.

На фиг. 5 представлено детальное изображение защелкивающегося соединения крыльев в транспортном положении.

На фиг. 6a показано сельскохозяйственное устройство для обработки почвы в процессе перехода из рабочего положения в транспортное положение. Правое крыло уже находится в транспортном положении, при этом распределительные головки и секции рабочих органов откинута назад, а крыло опрокинута к центральной оси. У левого крыла распределительные головки и рабочие секции откинута назад, но по-прежнему соединены опорным стержнем с креплением.

На фиг. 6b показано сельскохозяйственное устройство для обработки почвы в процессе перехода из рабочего положения в транспортное положение. Правое крыло уже находится в транспортном положении. У левого крыла распределительные головки и рабочие секции откинута назад. Защелкивающееся соединение опорного стержня и крепления уже разъединено, и секция откидывается назад к центральной оси сельскохозяйственного устройства.

На фиг. 6c показано сельскохозяйственное устройство для обработки почвы в процессе перехода из рабочего положения в транспортное положение, где левая секция уже опрокинута к центральной оси сельскохозяйственного устройства, но ходовые колеса данной секции по-прежнему находятся в рабочем положении.

На фиг. 7 показано сельскохозяйственное устройство для обработки почвы в транспортном положении.

На фиг. 8 представлено детальное изображение соединения крыла и центральной рамы соединительным элементом и уравнивающим поршнем.

Иллюстративные варианты осуществления изобретения

Настоящее изобретение будет дополнительно пояснено с использованием иллюстративных вариантов осуществления со ссылкой на соответствующие графические материалы, которые, однако, не оказывают ограничивающего влияния с точки зрения объема правовой охраны.

Сельскохозяйственное устройство 1 для обработки почвы, показанное на фиг. 1, 2 и 3, содержит центральную раму 2, оснащенную сцепным механизмом, с помощью которого ее можно соединить с буксирующим устройством 100. Выбор буксирующего устройства 100 зависит от конкретного применения, для которого используется сельскохозяйственное устройство 1 для обработки почвы. Например, буксирующим устройством 100 может являться трактор, уборочный комбайн или прицепленная позади трактора сеялка 12. Буксирующее устройство 100 оснащено по меньшей мере двумя креплениями 11.

Крылья 4 прикреплены с возможностью поворота к центральной раме 2. Поворотное крепление крыльев 4 является фиксированным. Ось 400 поворота поворотного крепления крыльев 4 является вертикальной, перпендикулярной направлению движения сельскохозяйственного устройства для обработки почвы 1. Поворотное движение крыльев 4 обеспечивается стойкой 41 крыла, выполненной, например, в виде гидравлического поршня. Например, имеются два крыла 4: левое крыло 4 и правое крыло 4. Ориентация крыльев 4 принята относительно направления движения сельскохозяйственного устройства 1 для обработки почвы. Крылья 4 сконструированы симметрично, при этом ось симметрии задается центральной осью 101 сельскохозяйственного устройства 1. Секция 5 рабочих органов 6 прикреплена с возможностью поворота к крылу 4. Ось 500 поворота поворотного крепления секций 5 является горизонтальной и перпендикулярна центральной оси 101 сельскохозяйственного устройства. Поворотное движение секций 5 обеспечивается стойкой 51 секций, соединяющей секцию 5 с крылом 4. Стойка 51 секций прикреплена с возможностью поворота к крылу 4, так, чтобы стойку 51 можно было поворачивать в точке соединения поршня 51 секций и крыла 4, но при этом точка крепления на крыле 4 остается фиксированной. Например, каждая секция 5 рабочих органов оснащена тремя стойками 51. Секция 5 рабочих органов 6 оснащена по меньшей мере двумя рядами рабочих органов 6. Рабочими органами 6 могут, например, являться ножи, наборы пар взаимосмещенных вращающихся дисков различной формы, называемые сошниками, а также бороны, шлейф-волокуши, посевные сошники и др. Объем правовой охраны настоящего изобретения не ограничивается типом или компоновкой рабочих органов. Специалист в данной области техники подберет конкретные типы и компоновку рабочих органов в зависимости от текущего применения, для которого используется сельскохозяйственное устройство 1. Ходовые колеса 7 прикреплены с возможностью поворота к крыльям 4 в их концевой части. Ходовые колеса 7 обеспечивают передвижение сельскохозяйственного устройства, соединенного сцепным механизмом 3 с буксирующим устройством 100. Ходовые колеса 7 прикреплены к крыльям 4 посредством фиксирующего поворотного механизма 8, обеспечивающего поворотное движение ходовых колес 7 относительно сельскохозяйственного устройства 1, причем угол между осью, проходящей через центр ходовых колес 7, и центральной осью 101 сельскохозяйственного устройства во время данного поворотного движения изменяется. Например, имеется по меньшей мере два ходовых колеса 7, причем на каждом крыле 4 установлено ровно одно ходовое колесо 4. Ходовые колеса 7, например, могут быть установлены с использованием пружинного элемента, например пружины, служащего для гашения вибраций и толчков сельскохозяйственного устройства 1 во время его движения по обрабатываемой почве.

Кроме того, возле ходовых колес 7, на концах крыльев 4 располагаются транспортировочные защелки 20, приспособленные для взаимного зацепления и соединения друг с другом левой и правой транспортировочных защелок 20, как это детально показано на фиг. 5.

5 Сельскохозяйственное устройство 1 для обработки почвы дополнительно содержит по меньшей мере два опорных стержня 10, прикрепленных с возможностью поворота к крылу 4 в концевой части крыла и к креплениям 11, расположенным на буксирующем устройстве 100. Соединение опорного стержня 10 с креплением 11 осуществляется простым механическим соединением, которое может быть быстро разъединено для обеспечения разъединения опорного стержня 10 и крепления 11. Ось поворотного опорного стержня 10,
10 ведущая к крылу 4, расположена вертикально и параллельна оси 400 поворота поворотного крепления крыльев 4. Опорный стержень 10, например, дополнительно соединен с крылом 4 посредством по меньшей мере одной стойки 13 опорного стержня, своими концами прикрепленной с возможностью поворота к опорному стержню 10 и к крылу 4. В иллюстративном варианте осуществления настоящего изобретения используются две стойки
15 13 опорного стержня, причем одна стойка 13 опорного стержня прикреплена к опрокидывающейся части 10b опорного стержня сбоку, другая — сверху. Опорный стержень 10 состоит из откидывающейся части 10a опорного стержня и опрокидывающейся части 10b опорного стержня, двух частей 10a и 10b, соединенных шарнирным соединением 14. Изменение положения откидывающейся назад откидывающейся части 10a относительно
20 опрокидывающейся части 10b осуществляется посредством поворота по оси шарнирного соединения 14 посредством выдвижения или втягивания стойки 14a шарнирного соединения.

Сельскохозяйственное устройство 1 для обработки почвы дополнительно оснащено распределительными головками 15, приспособленными для распределения сыпучих материалов, таких как семена и различные виды удобрений. К каждой из секций 5 рабочих
25 органов посредством откидного крепления 18 прикреплена с возможностью поворота по меньшей мере одна распределительная головка 15. Откидное крепление 18 обеспечивает возможность перемещения распределительной головки 15 из транспортного положения головки в рабочее положение головки и наоборот. Например, к каждой из секций 5 рабочих органов прикреплены две распределительные головки 15. Приемные трубы 16 для сыпучих
30 материалов, прикрепленные к крыльям 5 сельскохозяйственного устройства, ведут к распределительным головкам 15. Другим концом приемные трубы 16 прикреплены к бункеру 17, в котором размещается распределяемый сыпучий материал. Бункер 17 расположен, например, на буксирующем устройстве 100.

В иллюстративном варианте осуществления сельскохозяйственное устройство 1 для обработки почвы применимо в двух положениях, отличающихся друг от друга пространственным расположением отдельных компонентов, из которых состоит сельскохозяйственное устройство 1.

- 5 Рабочее положение, показанное на фиг. 1, 2 и 3, используется при активной эксплуатации сельскохозяйственного устройства 1 во время обработки почвы. Транспортное положение, показанное на фиг. 7, используется для транспортировки сельскохозяйственного устройства 1, например во время перевозки по дороге.

10 Когда сельскохозяйственное устройство 1 для обработки почвы находится в рабочем положении, крылья 4 выдвинуты, а стойки 41 крыла находятся в компактном состоянии. Секции 5 рабочих органов откинута назад, чтобы рабочие органы 6 контактировали с землей. Откидывание назад секций 5 осуществляется таким образом, что стойки 51 секций оказываются в выдвинутом состоянии. В иллюстративном варианте осуществления настоящего изобретения, в котором сельскохозяйственное устройство 1 оснащено
15 распределительными головками 15, последние поднимаются вверх в рабочее положение. Подъем распределительных головок 15 в рабочее положение осуществляется посредством откидывания откидного крепления 18, с помощью которого распределительные головки 15 крепятся к рабочим секциям 5. Кроме того, когда сельскохозяйственное устройство 1, находится в рабочем положении, опорные стержни 10 откинута в сторону от крыльев 4
20 посредством выдвижения стоек 13 опорного стержня и соединены с креплением 11 на сеялке 12 или буксирующем устройстве 100. Откидывающаяся часть 10a опорного стержня откинута назад и ориентирована горизонтально. Откидывание откидывающейся части 10a осуществляется посредством выдвижения стойки 14a шарнирного соединения. Соединение опорного стержня 10 и крепления 11 осуществляется посредством простого
25 быстросъемного механизма, управляемого либо автоматически, либо вручную оператором сельскохозяйственного устройства 1. Данное соединение осуществляется, например, посредством пары защелок 19, где первая защелка 19 расположена на креплении 11, а вторая защелка 19 расположена на откидывающейся части 10a опорного стержня. Соединение защелок 19 фиксируется фиксатором, как это показано на фиг. 4. Кроме того, когда
30 сельскохозяйственное устройство 1 для обработки почвы находится в рабочем положении, стойки 13 опорного стержня, соединяющие опорные стержни 10 и крылья 4, находятся в выдвинутом состоянии. Более того, когда сельскохозяйственное устройство 1 находится в

рабочем положении, ходовые колеса 7 ориентированы в соответствии с направлением движения сельскохозяйственного устройства 1.

Когда сельскохозяйственное устройство 1 для обработки почвы находится в транспортном положении, крылья 4 откинута назад вдоль центральной оси 101 сельскохозяйственного устройства, а стойки 41 крыльев находятся в выдвинутом состоянии. Секции 5 рабочих органов откинута так, что рабочие органы 6 находятся над уровнем ходовых колес 7. Откидывание секций 5 осуществляется таким образом, что стойки 51 секций находятся во втянутом состоянии. В иллюстративном варианте осуществления настоящего изобретения, в котором сельскохозяйственное устройство 1 оснащено распределительными головками 15, последние откидываются назад в транспортное положение вдоль секций 5, однако из-за подъема секций 5 они по-прежнему обращены вверх. Откидывание назад распределительных головок 15 в транспортное положение осуществляется посредством откидывания назад откидного крепления 18, с помощью которого распределительные головки 15 крепятся к рабочим секциям 5. Кроме того, когда сельскохозяйственное устройство 1 находится в транспортном положении, опорные стержни 10 откинута назад и отсоединены от крепления 11 на сеялке 12 или буксирующем устройстве 100. Таким образом разъединяется разъемный механизм, соединяющий опорные стержни 10 и крепления 11. Кроме того, когда сельскохозяйственное устройство 1 для обработки почвы находится в транспортном положении, стойки 13 опорного стержня, соединяющие опорные стержни 10 и крылья 4, находятся во втянутом состоянии. Опорные стержни 10, таким образом, откинута назад вдоль крыльев 4 устройства. В то же время опорные стержни 10 сгибаются в шарнирном соединении 14 за счет втягивания стойки 14a шарнирного соединения, и откидывающаяся часть 10a, таким образом, обращена вверх, тогда как опрокидывающаяся часть 10b откинута назад вдоль крыла 4 устройства. Кроме того, когда сельскохозяйственное устройство 1 находится в транспортном положении, ходовые колеса 7 ориентированы в соответствии с направлением движения сельскохозяйственного устройства 1. По сравнению с рабочим положением, ходовые колеса 7 повернуты относительно сельскохозяйственного устройства 1 на 90° за счет поворота фиксирующего поворотного механизма 8. Транспортировочные защелки 20 зацеплены и соединены в транспортном положении сельскохозяйственного устройства 1, тем самым соединя друг с другом крылья 4.

Сельскохозяйственное устройство 1 для обработки почвы переводят из транспортного положения в рабочее положение способом, показанным на фиг. ба–бс. Перевод в рабочее положение осуществляют в следующей последовательности этапов.

- Первый этап заключается в размыкании фиксирующего поворотного механизма 8, что позволяет изменить ориентацию ходового колеса 7 относительно сельскохозяйственного устройства.
- Второй этап заключается в разъединении транспортировочных защелок 20, в результате которого крылья 4 отсоединяются друг от друга.
- Третий этап заключается в повороте ходовых колес 7, в результате которого на 90° меняется их ориентация относительно сельскохозяйственного устройства 1, при этом ходовые колеса 7 по-прежнему контактируют с дорожной поверхностью. После поворота ходовых колес 7 колеса 7 фиксируются в рабочем положении посредством фиксирующего поворотного механизма 8. При необходимости порядок выполнения первых трех этапов можно менять.
- Четвертый этап заключается в откидывании опрокидывающейся части 10b опорного стержня в сторону от крыла 4 посредством выдвижения стойки 13 опорного стержня.
- Пятый этап заключается в откидывании назад откидывающейся части 10a опорного стержня из вертикального положения в горизонтальное положение за счет его поворота вокруг оси шарнирного соединения 14, выполняемого посредством выдвижения стойки 14a опорного стержня.
- Шестой этап заключается в раскладывании крыльев 4, причем крылья 4 раскладывают по одному за раз: либо сначала раскладывают левое крыло 4, а затем правое крыло 4, либо наоборот сначала раскладывают правое крыло 4, а затем левое крыло 4. Крылья 4 раскладывают, втягивая стойки 41 крыльев и таким образом поворачивая крыло 4 на 90° вокруг оси поворотного соединения крыла 4 и центральной рамы 2.
- Седьмой этап заключается в откидывании назад секций 5 рабочих органов посредством выдвижения стоек 51 секций и таким образом поворачивания секций 5 на 90° вокруг оси поворотного соединения секции 5 и крыла 4.
- Восьмой этап заключается в подъеме распределительных головок 15 в рабочее положение за счет подъема откидного крепления 18, что приводит к изменению ориентации распределительных головок относительно секций 5 на 90° .
- Девятый этап заключается в соединении опорного стержня 10 с креплением 11, что выполняют посредством соединения защелок 19 опорного стержня.

При необходимости порядок выполнения седьмого, восьмого и девятого этапов можно менять. При этом можно регулировать прижимное усилие, прикладываемое рабочими органами 6 к обрабатываемой почве.

5 Сельскохозяйственное устройство 1 для обработки почвы переводят из рабочего положения в транспортное положение в последовательности действий, обратной той, что применяется для перевода сельскохозяйственного устройства из транспортного положения в рабочее. Перевод сельскохозяйственного устройства 1 из рабочего положения в транспортное положение осуществляют в следующей последовательности этапов.

10 - Первый этап заключается в разъединении опорного стержня 10 и крепления 11 посредством разъединения защелок 19 опорного стержня. Данный этап может выполняться вручную оператором сельскохозяйственного устройства 1 или с помощью автоматического механизма, например на основе гидравлического поршня или электронного закрепления. Конкретный способ разъединения опорного стержня 10 и крепления в объем настоящего изобретения не входит и является несложной для специалиста в соответствующей области
15 техники задачей.

- Второй этап заключается в откидывании назад распределительных головок 15 в транспортное положение за счет откидывания назад откидного крепления 18, что приводит к изменению ориентации распределительных головок относительно секций 5 на 90° и, таким образом, к приближению распределительной головки 15 непосредственно к секции 5.

20 - Третий этап заключается в подъеме секций 5 рабочих органов посредством втягивания стоек 51 секций и таким образом поворачивания секций 5 на 90° вокруг оси поворотного соединения секции 5 и крыла 4. При необходимости порядок выполнения первых трех этапов можно менять.

25 - Четвертый этап заключается в складывании крыльев 4, причем крылья 4 складывают по одному: либо сначала складывают левое крыло 4, затем правое крыло 4, либо наоборот сначала складывают правое крыло 4, затем левое крыло 4. Складывание крыльев 4 выполняют, выдвигая стойки крыльев 41 и таким образом поворачивая крыло 4 на 90° вокруг оси поворотного соединения крыла 4 и центральной рамы 2.

30 - Пятый этап заключается в откидывании откидывающейся части 10a опорного стержня из горизонтального положения в вертикальное положение за счет его поворота вокруг оси

шарнирного соединения 14, выполняемого посредством втягивания стойки 14a опорного стержня.

- Шестой этап заключается в опрокидывании опрокидывающейся части 10b опорного стержня к крылу 4 посредством выдвижения стойки 13 опорного стержня.

5 - Седьмой этап заключается в размыкании фиксирующего поворотного механизма 8 и повороте ходовых колес 7, в результате чего на 90° меняется их ориентация относительно сельскохозяйственного устройства 1, при этом ходовые колеса 7 по-прежнему контактируют с дорожной поверхностью.

10 - Восьмой этап заключается в соединении транспортировочных защелок 20, в результате чего крылья 4 соединяются друг с другом.

- Девятый этап заключается в закреплении фиксирующего поворотного механизма 8.

В иллюстративном варианте осуществления настоящего изобретения поворотное соединение крыла 4 и центральной рамы 2 выполнено посредством соединительного механизма, описанного ниже и показанного на фиг. 8. Центральная рама 2 оснащена вертикально расположенным пальцем 21 рамы. Кроме того, первый конец уравнивающего поршня 22 установлен с возможностью поворота в точке расположения пальца 21 рамы, т. е. ось поворота поворотного седла уравнивающего поршня 22 соответствует вертикальной оси пальца 21 рамы. Палец 21 рамы проходит через соединительный элемент 23, посаженный с возможностью поворота вокруг пальца 21 рамы. Соединительный элемент 23 имеет скос и оснащен в своей скошенной концевой части горизонтально расположенным пальцем 26 соединительного элемента, к которому прикреплено с возможностью поворота крыло 4. В точке соединения с соединительным элементом 23 крыло 4 имеет скос так, что точка соединения крыла 4 и соединительного элемента 23 находится ниже уровня центральной рамы 2. Крыло 4 дополнительно оснащено креплением 25 уравнивающего поршня, в котором другой конец уравнивающего поршня 22 установлен с возможностью поворота. Установка второго крыла 4 производится таким же образом с другой стороны центральной рамы 2.

Уравнивающий поршень 22 уравнивает давление, оказываемое на отдельные компоненты сельскохозяйственного устройства 1. Регулировка давления в уравнивающем поршне 22 осуществляется посредством гидравлического механизма, т. е. путем подачи давления на уравнивающий поршень 22 для его выдвижения или

5 втягивания, в результате чего меняется его длина, например максимум на 15 см. Вследствие подачи давления на уравнивающий поршень 22 и его выдвижения при рабочем положении сельскохозяйственного устройства 1 вес буксирующего устройства 100 передается на ходовые колеса 7 и рабочие органы 6, благодаря чему на обрабатываемую почву воздействует большее прижимное усилие рабочих органов 6. Когда сельскохозяйственное устройство 1 находится в транспортном положении, уравнивающий поршень 22 компенсирует вес крыльев 4 с рабочими секциями 5, таким образом уменьшая нежелательный подъем буксирующего устройства 100.

10 В иллюстративном варианте осуществления сцепной механизм 3 выполнен с использованием сцепного пальца 26, который проходит через центральную раму 2 и буксирующее устройство 100 и таким образом обеспечивает их поворотное соединение.

Промышленная применимость

Настоящее изобретение может применяться в области сельского хозяйства для обработки почвы, особенно перед посевом или при посеве новых сельскохозяйственных культур.

15 Список номеров ссылок

1 – сельскохозяйственное устройство для обработки почвы

2 – центральная рама

3 – сцепной механизм

4 – крыло

20 41 – стойка крыла

400 – ось поворота поворотного крепления крыльев

5 – секция рабочих органов

51 – стойка секции

500 – ось поворота поворотного крепления секции рабочих органов

25 6 – рабочие органы

7 – ходовое колесо

- 8 – фиксирующий поворотный механизм
- 9 – ряд рабочих органов
- 10 – опорный стержень
- 10a – откидывающаяся часть опорного стержня
- 5 10b – опрокидывающаяся часть опорного стержня
- 11 – крепление
- 12 – сеялка
- 13 – стойка опорного стержня
- 14 – шарнирное соединение
- 10 14a – стойка шарнирного соединения
- 15 – распределительная головка
- 16 – приемная труба для сыпучих материалов
- 17 – бункер
- 18 – откидное крепление
- 15 19 – защелка опорного стержня
- 20 – транспортировочная защелка
- 21 – палец рамы
- 22 – уравнивающий поршень
- 23 – соединительный элемент
- 20 24 – палец соединительного элемента
- 25 – крепление уравнивающего поршня
- 26 – сцепной палец

100 – буксирующее устройство

101 – центральная ось сельскохозяйственного устройства

ФОРМУЛА ИЗОБРЕТЕНИЯ

1. Сельскохозяйственное устройство (1) для обработки почвы, содержащее: центральную раму (2), оснащенную сцепным механизмом (3), приспособленным для крепления к буксирующему устройству (100), оснащенному креплением (11); крылья (4),
5 прикрепленные с возможностью поворота к центральной раме (2); секции (5) рабочих органов (6), прикрепленные с возможностью поворота к крыльям (4), причем секции (5) состоят из по меньшей мере одного ряда (9) рабочих органов; по меньшей мере одно ходовое колесо (7), прикрепленное к крылу (4) посредством фиксирующего поворотного механизма (8); и опорные стержни (10), прикрепленные с возможностью поворота к крыльям (4) и
10 соединенные с креплением (11), отличающееся тем, что опорный стержень (10) состоит из откидываемой части (10a) и опрокидываемой части (10b), при этом откидываемая часть (10a) и опрокидываемая часть (10b) соединены с возможностью поворота посредством шарнирного соединения (12).
2. Сельскохозяйственное устройство (1) для обработки почвы по любому из
15 предыдущих пунктов, отличающееся тем, что дополнительно содержит по меньшей мере одну распределительную головку (15), установленную с возможностью поворота на секции (5) рабочих органов.
3. Сельскохозяйственное устройство (1) для обработки почвы по любому из
20 предыдущих пунктов, отличающееся тем, что крепление (11) и откидываемая часть (10a) опорного стержня оснащены защелками (19), приспособленными для соединения крепления (11) и откидываемой части (10a) опорного стержня.
4. Сельскохозяйственное устройство (1) для обработки почвы по п. 3, отличающееся тем, что соединение защелок (19) фиксируется фиксатором.
5. Сельскохозяйственное устройство (1) для обработки почвы по любому из
25 предыдущих пунктов, отличающееся тем, что опорные стержни (10) оснащены стойкой (13) опорного стержня, прикрепленной с возможностью поворота к опорному стержню (10) и к крылу (4), причем стойка (13) приспособлена для опрокидывания опорного стержня (10) к крылу (4).
6. Сельскохозяйственное устройство (1) для обработки почвы по любому из
30 предыдущих пунктов, отличающееся тем, что шарнирное соединение (12) оснащено стойкой (14a) шарнирного соединения, прикрепленной к откидываемой части (10a) и

опрокидывающейся части (10b) и приспособленной для подъема откидывающейся части (10a).

7. Сельскохозяйственное устройство (1) для обработки почвы по п. 6, отличающееся тем, что стойка (14a) выполнена в виде поршня гидравлического цилиндра.

5 8. Сельскохозяйственное устройство (1) для обработки почвы по любому из предыдущих пунктов, отличающееся тем, что крылья (4) оснащены транспортировочными защелками (20), приспособленными для соединения друг с другом.

9. Способ складывания сельскохозяйственного устройства (1) для обработки почвы, где сельскохозяйственное устройство (1) содержит по меньшей мере: центральную раму (2);
10 крылья (4), прикрепленные с возможностью поворота к центральной раме (2) и оснащенные транспортировочными защелками (20); секции (5) рабочих органов, прикрепленные с
возможностью поворота к крыльям (4) и оснащенные по меньшей мере одним рядом (9)
рабочих органов; по меньшей мере одно ходовое колесо (7), прикрепленное к каждому крылу
с помощью фиксирующего поворотного механизма (8); и опорные стержни (10),
15 прикрепленные с возможностью поворота к крыльям (4) и соединенные с креплением (11)
буксирующего устройства, при этом опорный стержень (10) содержит откидывающуюся
часть (10a) и опрокидывающуюся часть (10b), соединенные с возможностью поворота
шарнирным соединением (12), отличающийся тем, что перевод сельскохозяйственного
устройства (1) из рабочего положения в транспортное положение включает следующие
20 этапы:

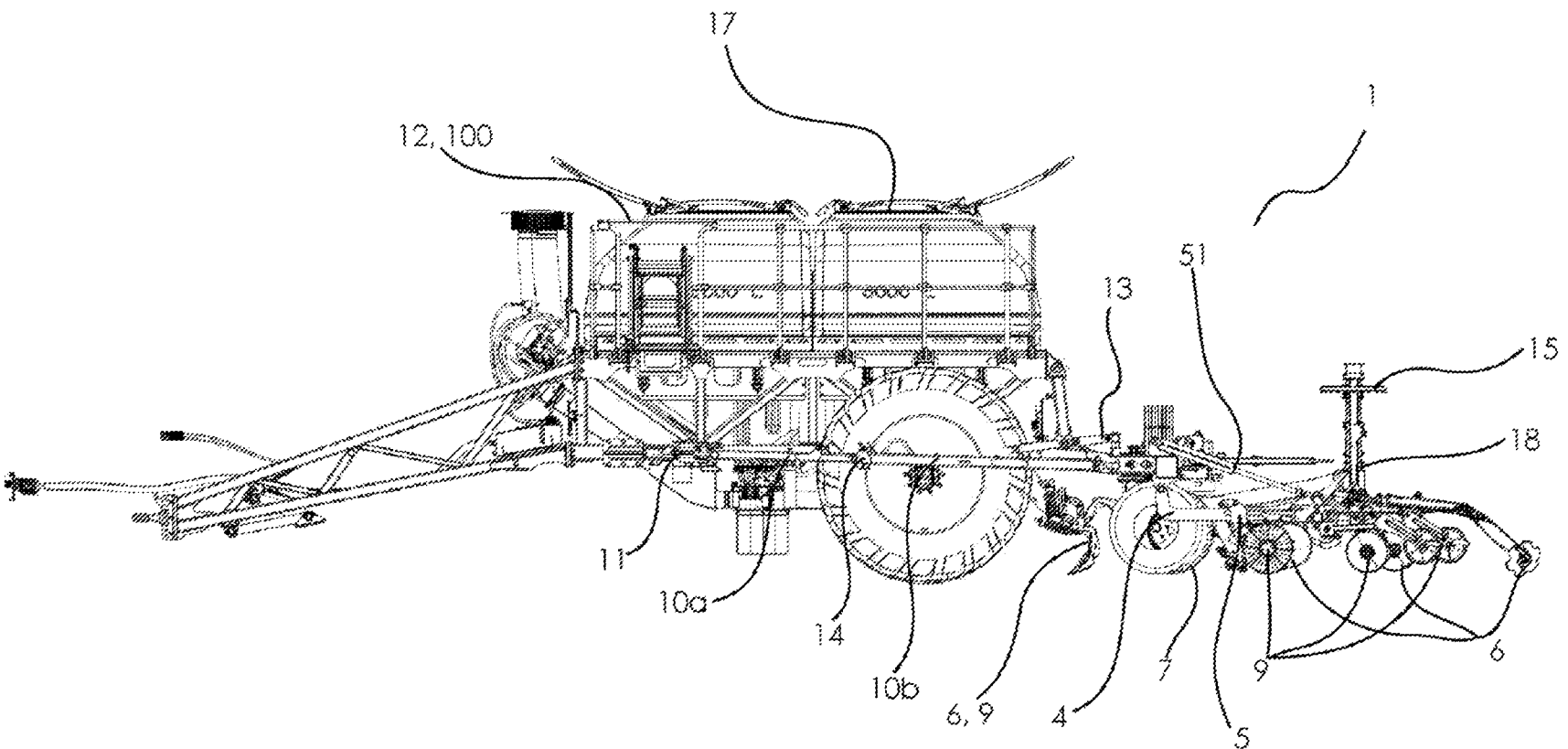
a) разъединение опорного стержня (10) и крепления (11) буксирующего устройства (100);

b) подъем секций (5) рабочих органов посредством поворачивания секций (5) вокруг крыльев (4);

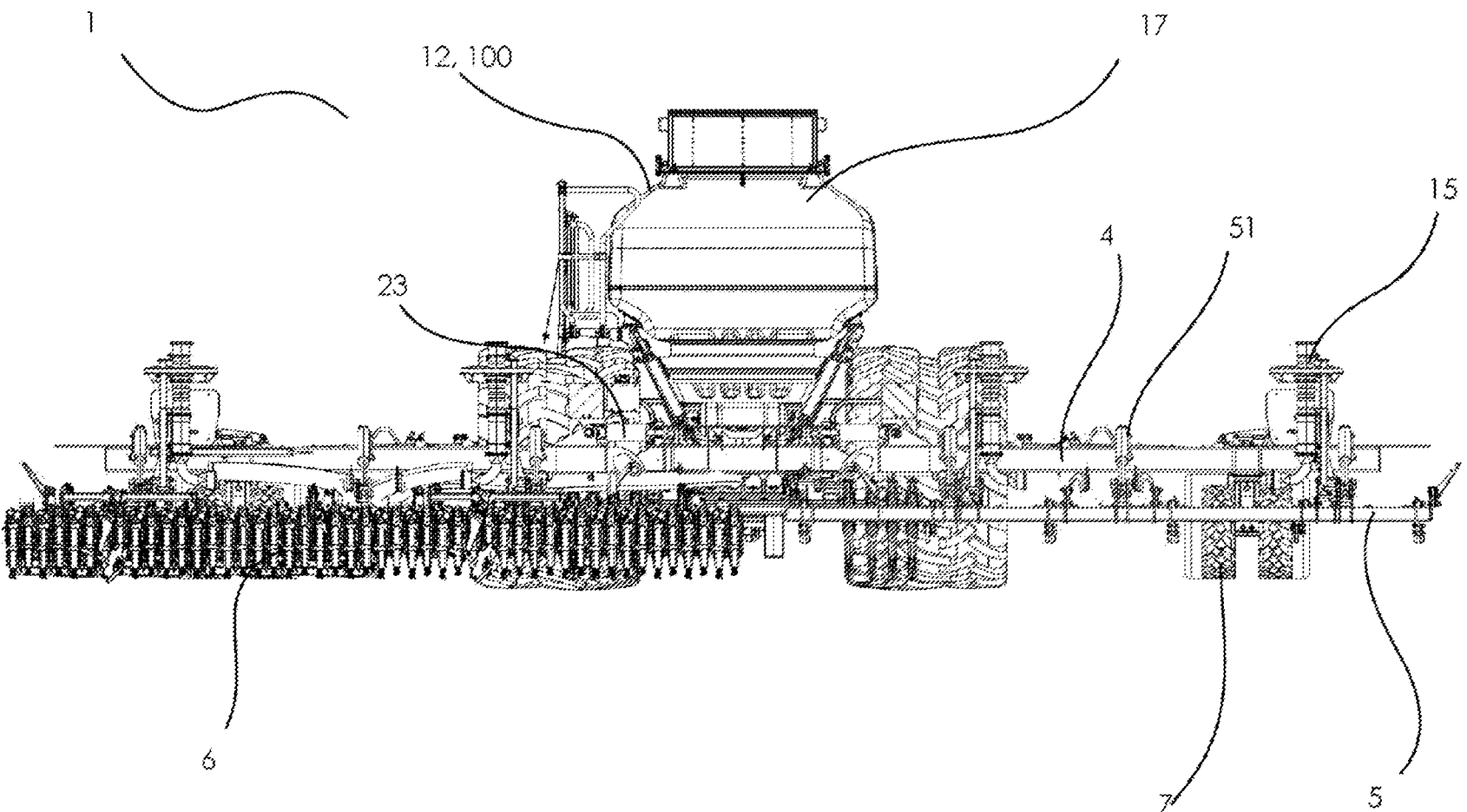
25 причем этапы a) и b) выполняют в любом порядке;

c) складывание первого крыла (4) к центральной оси (101) сельскохозяйственного устройства посредством поворачивания крыла (4) в точке поворотного соединения с центральной рамой (2);

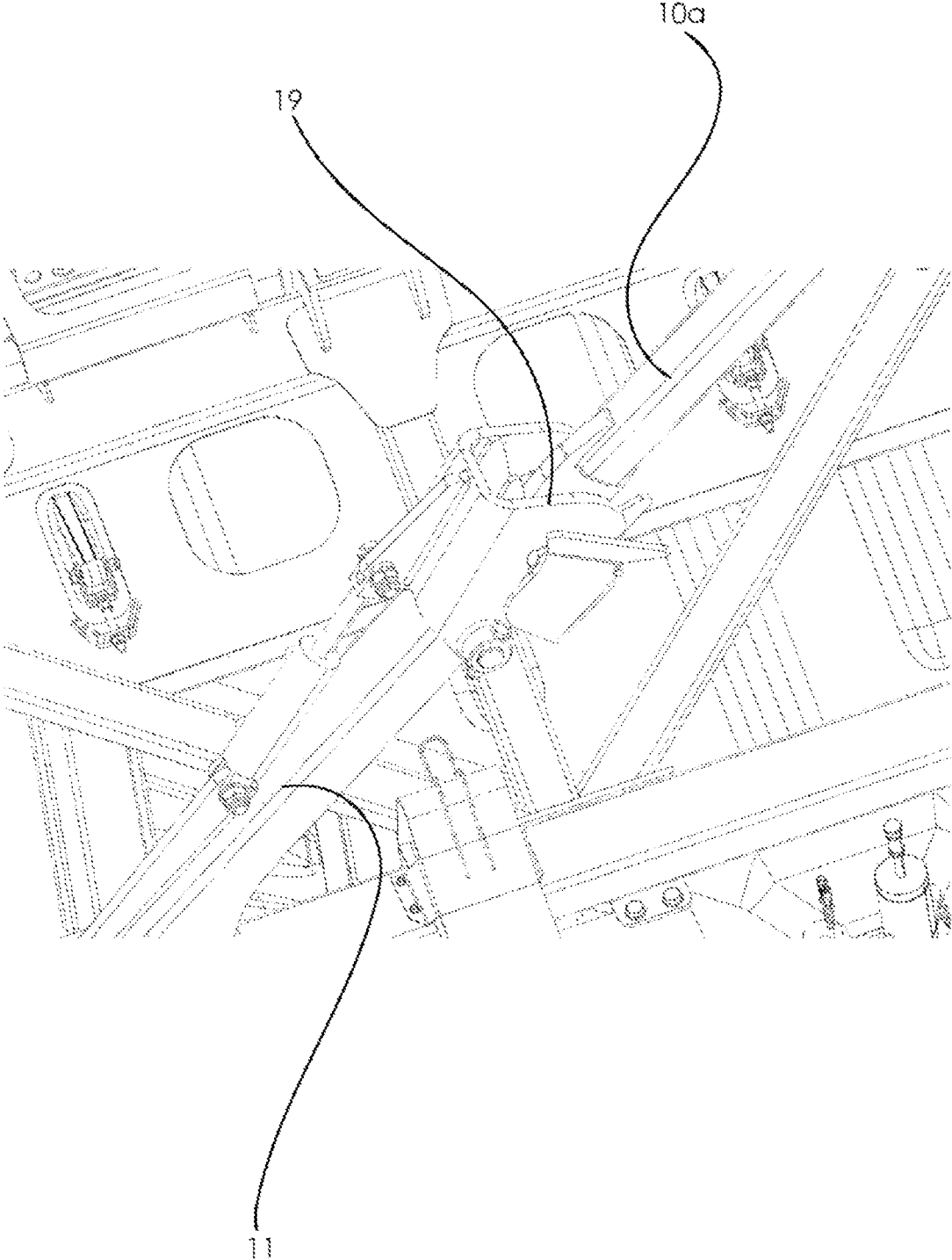
- d) складывание второго крыла (4) к центральной оси (101) сельскохозяйственного устройства посредством поворачивания крыла (4) в точке поворотного соединения с центральной рамой (2);
- e) откидывание откидывающейся части (10a) опорного стержня в вертикальное
5 положение;
- f) опрокидывание опрокидывающейся части (10b) опорного стержня к крылу (4);
- g) поворачивание ходовых колес (7) в направлении движения сельскохозяйственного устройства (1); и
- h) соединение транспортировочных защелок (20) противоположных крыльев (4).
- 10 10. Способ складывания сельскохозяйственного устройства (1) для обработки почвы по п. 9, отличающийся тем, что сельскохозяйственное устройство (1) дополнительно содержит по меньшей мере одну распределительную головку (15), установленную с возможностью поворота на секции (5) рабочих органов, причем распределительную головку (15) откидывают назад к секции (5) рабочих органов после этапа разъединения опорного стержня
15 (10) и крепления (11) и перед этапом складывания крыла (4) к центральной оси (101) сельскохозяйственного устройства.
11. Способ складывания сельскохозяйственного устройства (1) для обработки почвы по любому из пп. 9–10, отличающийся тем, что шарнирное соединение (12) оснащено стойкой (14a) шарнирного соединения, прикрепленной к откидывающейся части (10a) и
20 опрокидывающейся части (10b), при этом откидывание откидывающейся части (10a) опорного стержня осуществляют посредством втягивания стойки (14a) шарнирного соединения.
12. Способ складывания сельскохозяйственного устройства (1) для обработки почвы по любому из пп. 9–11, отличающийся тем, что опорные стержни (10) оснащены стойкой (13)
25 опорного стержня, прикрепленной с возможностью поворота к опорному стержню (10) и к крылу (4), причем откидывание назад откидывающейся назад части (10b) к крылу (4) осуществляют посредством втягивания стойки (13) опорного стержня.



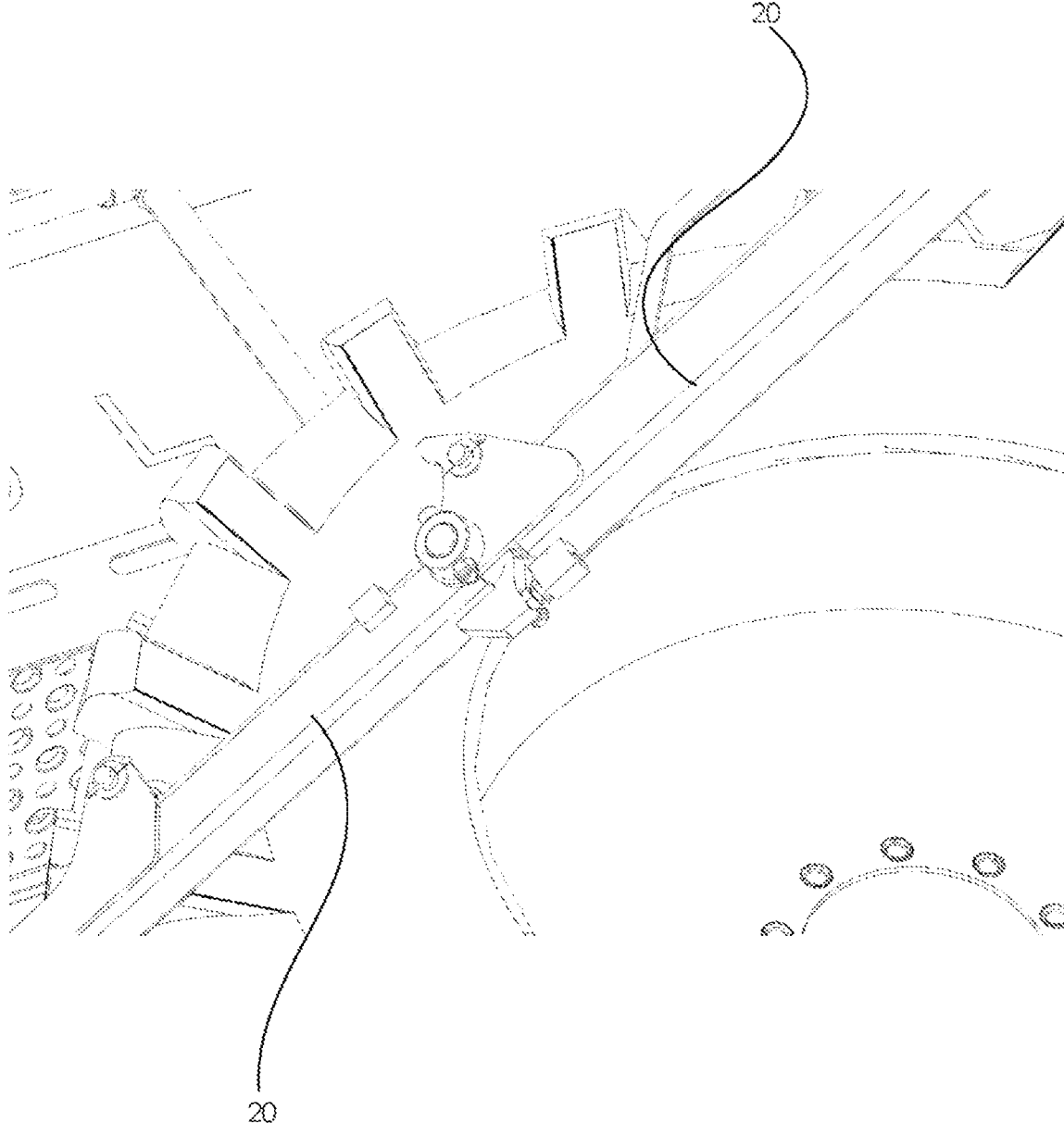
Фиг. 2



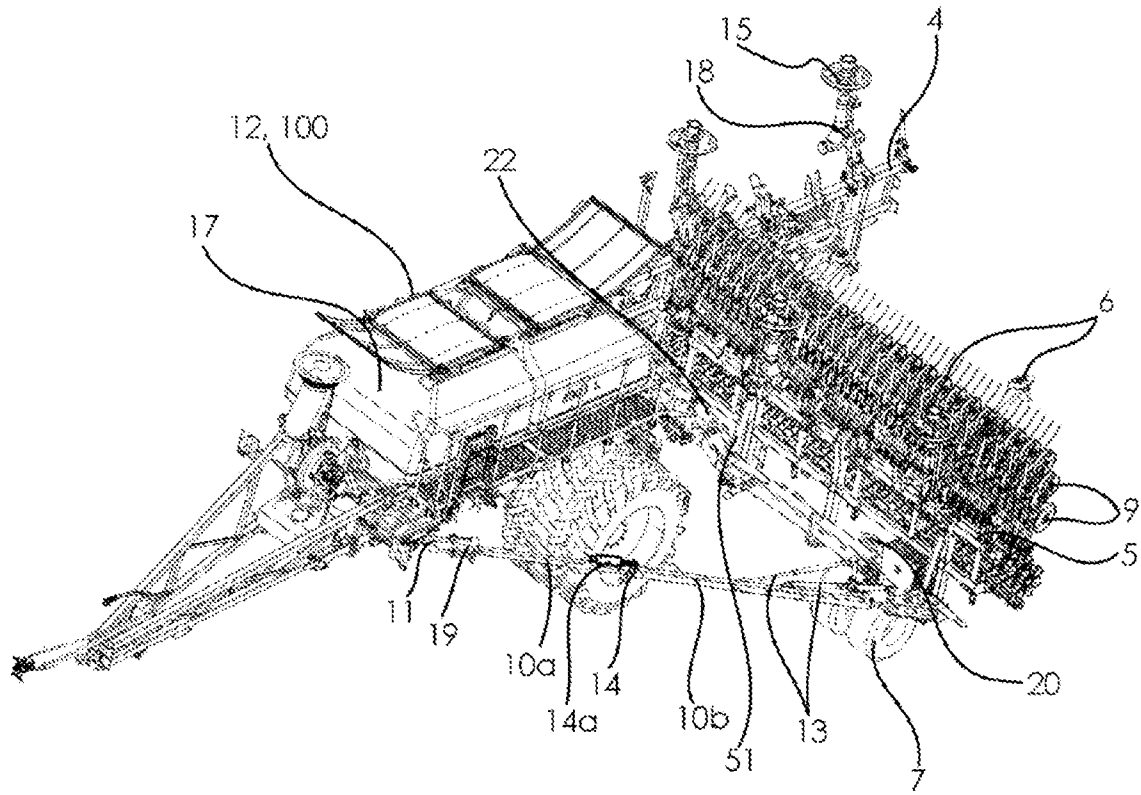
Фиг. 3



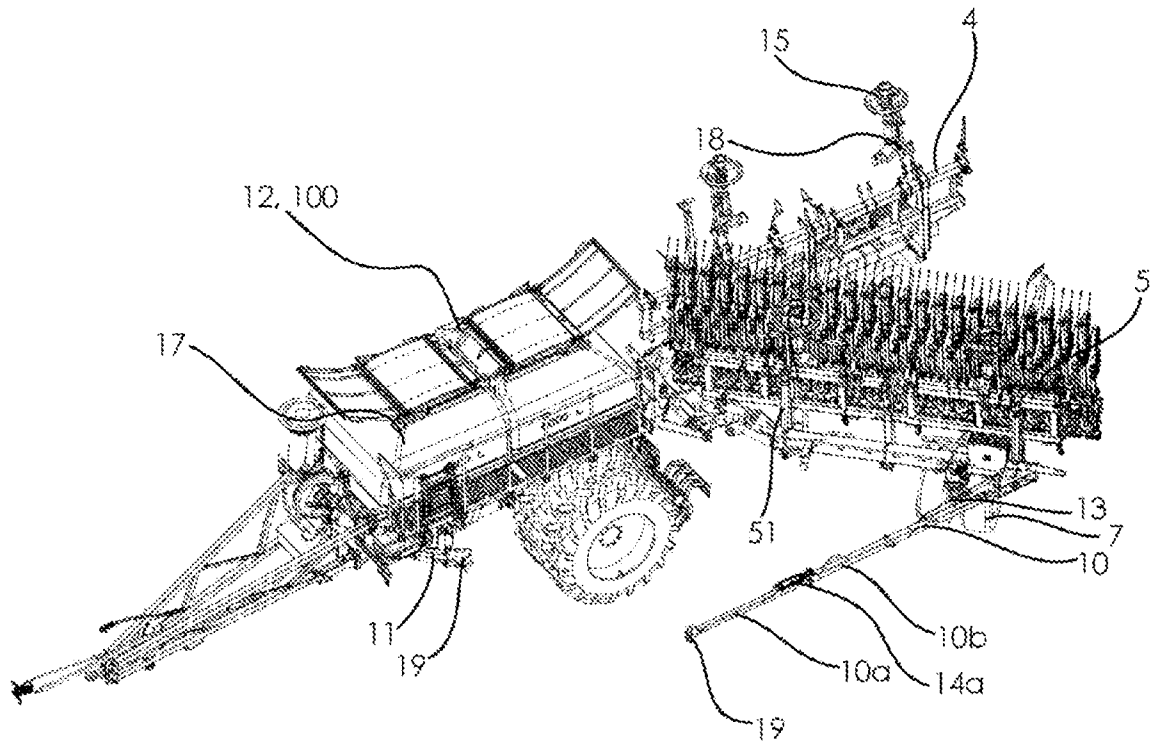
Фиг. 4



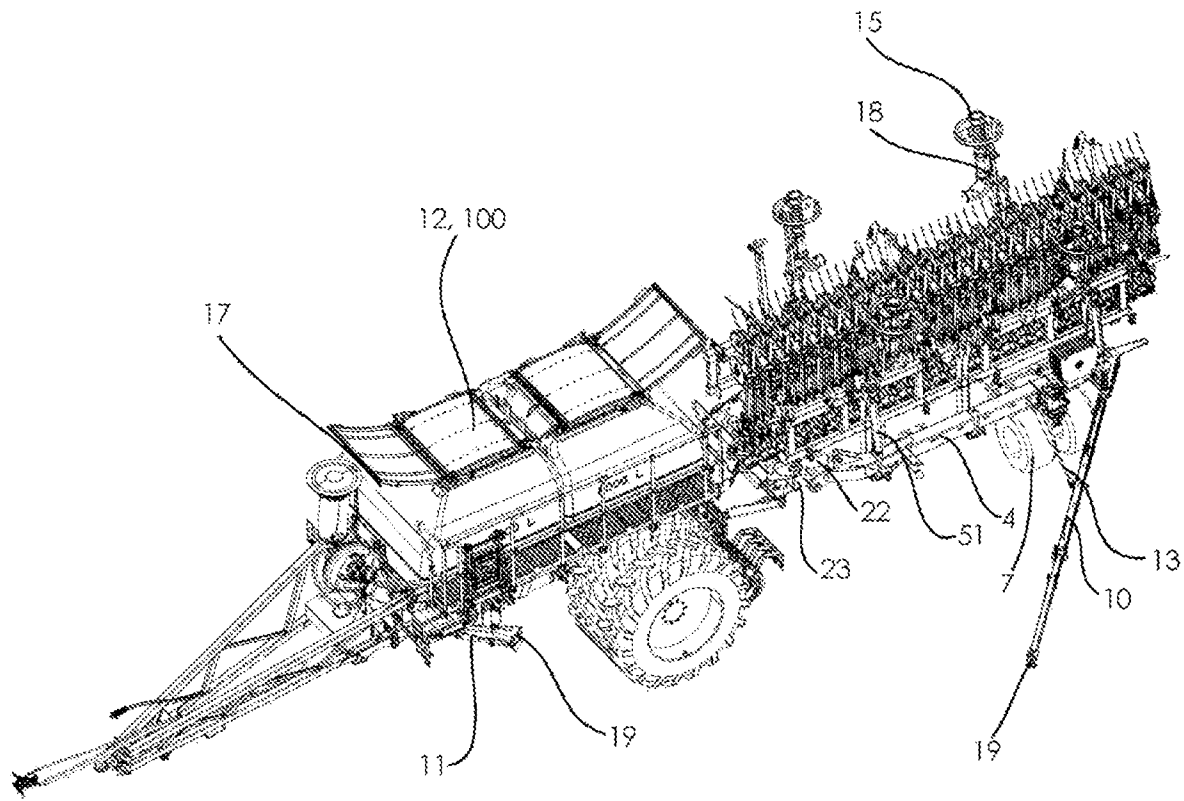
Фиг. 5



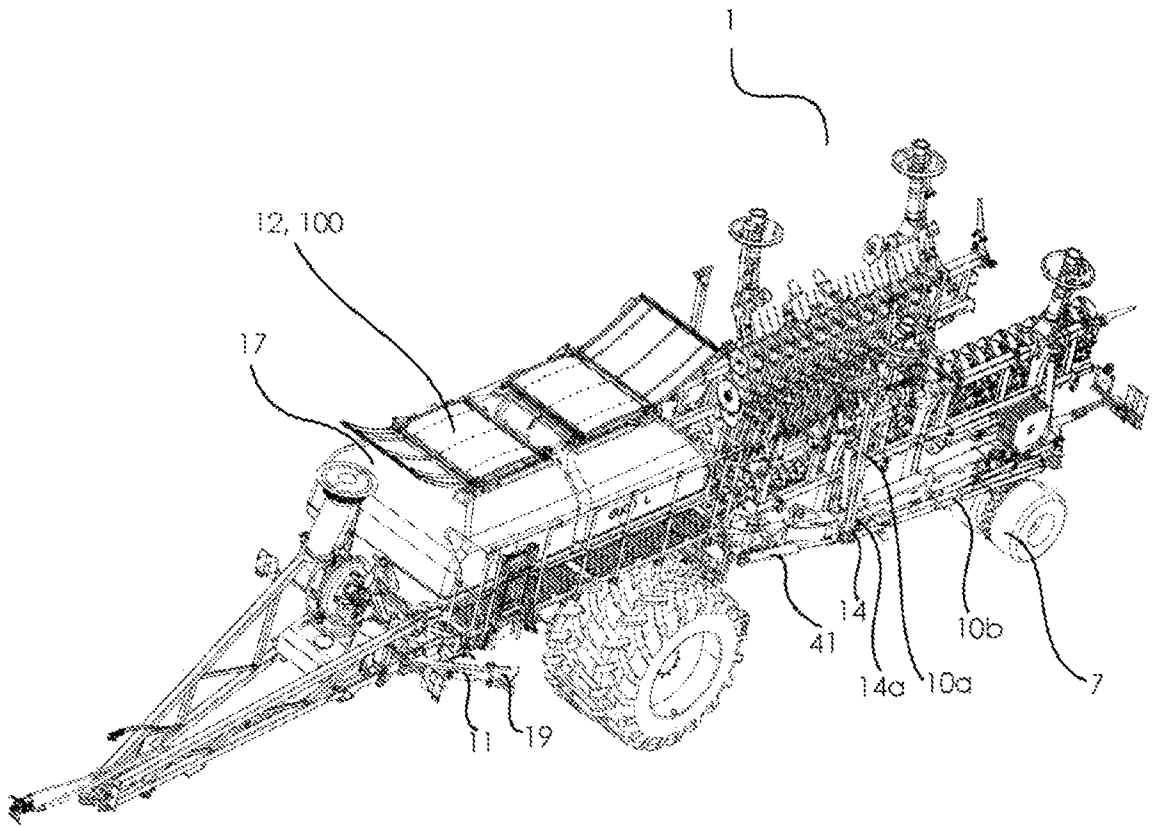
Фиг. 6а



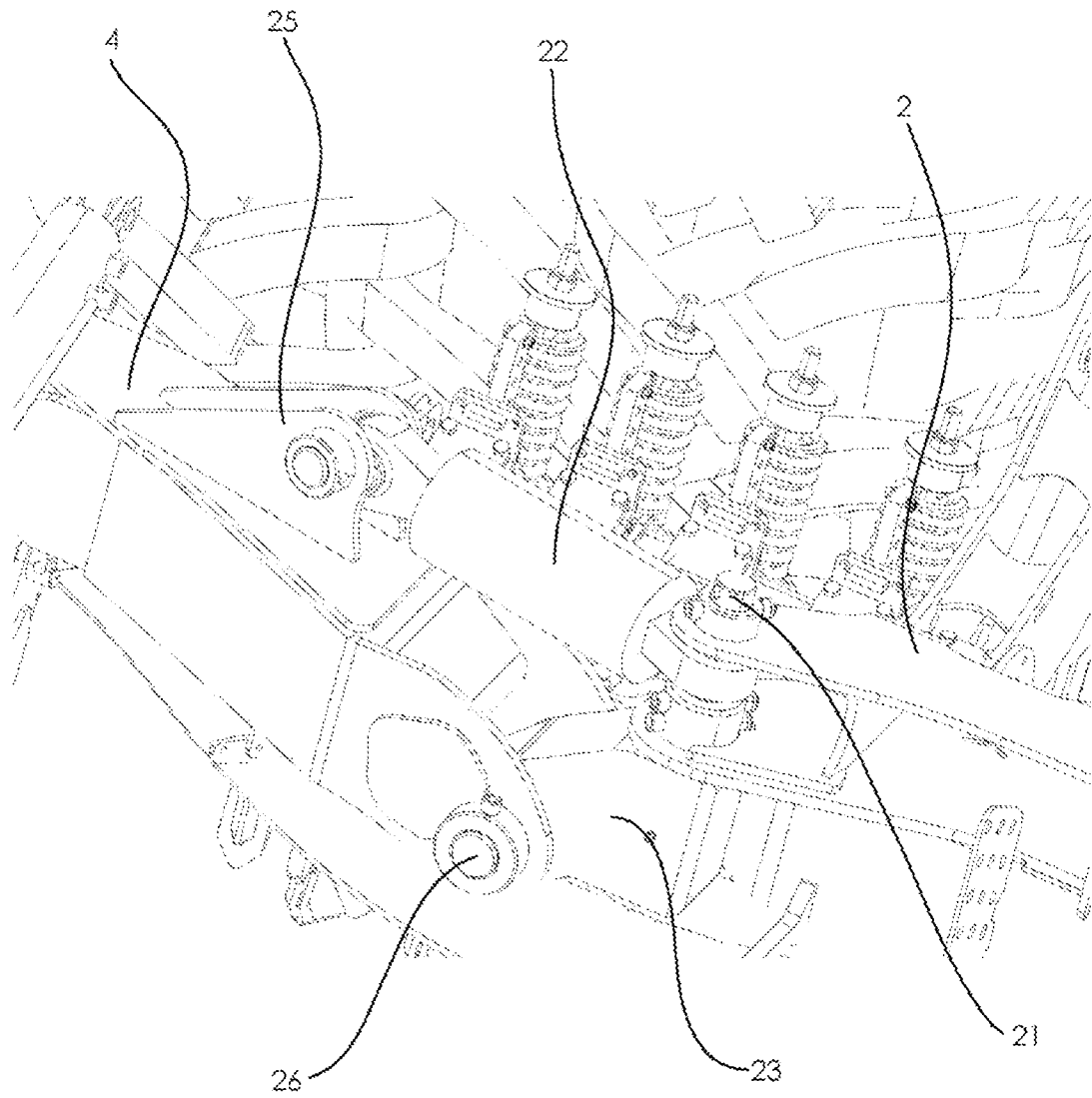
Фиг. 6b



Фиг. 6с



Фиг. 7



Фиг. 8