

(19)



**Евразийское
патентное
ведомство**

(21) **202491317** (13) **A1**

(12) **ОПИСАНИЕ ИЗОБРЕТЕНИЯ К ЕВРАЗИЙСКОЙ ЗАЯВКЕ**

(43) Дата публикации заявки
2024.09.20

(51) Int. Cl. *E04B 9/04* (2006.01)
E04B 1/84 (2006.01)

(22) Дата подачи заявки
2024.06.19

(54) **КАССЕТА МОДУЛЬНОГО ПОДВЕСНОГО ПОТОЛКА**

(31) **2023117829**

(32) **2023.07.06**

(33) **RU**

(71) Заявитель:
**ОБЩЕСТВО С ОГРАНИЧЕННОЙ
ОТВЕТСТВЕННОСТЬЮ
"РОКВУЛ" (ООО "РОКВУЛ") (RU)**

(72) Изобретатель:
**Латышева Анна Сергеевна, Торшин
Николай Александрович (RU)**

(74) Представитель:
**Ловцов С.В., Левчук Д.В., Вилесов
А.С., Стукалова В.В., Коптева Т.В.,
Гавриков К.В. (RU)**

(57) Предложена кассета модульного подвешного потолка, имеющая лицевую, тыльную и боковые стороны и включающая каркас, звукопоглощающую панель и по меньшей мере один фиксатор. Каркас кассеты включает две несущие и две ненесущие боковины, совокупно образующие боковые стороны кассеты и расположенные по существу в виде прямой четырехугольной призмы, при этом несущие боковины параллельны друг другу и разнесены на расстояние, определяемое расположением направляющих подвешного потолка. Каждая из указанных несущих боковин оснащена по меньшей мере одним средством зацепления для разъемного крепления в направляющую подвешного потолка. С лицевой стороны кассеты каждая из боковин оснащена выступом, выполненным заодно с боковинами и перпендикулярно к боковинам в направлении к оси призмы с образованием упора для звукопоглощающей панели. Звукопоглощающая панель размещена внутри каркаса с упором на выступы и с тыльной стороны кассеты закреплена по меньшей мере одним фиксатором. Фиксатор включает прижим для фиксации положения звукопоглощающей панели и два фланца, выполненных перпендикулярно прижиму. Указанные два фланца неразъемно соединены с соответствующими боковинами каркаса.

A1

202491317

202491317

A1

КАССЕТА МОДУЛЬНОГО ПОДВЕСНОГО ПОТОЛКА

ОБЛАСТЬ ТЕХНИКИ

Изобретение относится к области строительства, а точнее к элементам сборных подвесных потолков, обладающим свойством шумоподавления.

УРОВЕНЬ ТЕХНИКИ

В современных конструкциях зданий и сооружений широко применяются модульные подвесные потолки. Такой потолок представляет собой помещаемую на расстоянии от межэтажного перекрытия опорную решетчатую конструкцию и модули, или кассеты, которые монтируют в этой конструкции с возможностью демонтажа. Благодаря тому, что кассеты укрепляются в конструкции с возможностью демонтажа, обеспечивается легкость доступа к средствам вентиляции и другим коммуникациям, которые, как правило, размещены в запотолочном пространстве такого потолка. Кроме того, поврежденную кассету легко заменить в случае повреждения.

Известны модульные подвесные потолки с так называемыми скрытыми подвесными системами, в которых опорная решетчатая конструкция после монтажа кассет оказывается скрытой и не видимой с лицевой стороны такого потолка, то есть, со стороны, обращенной к помещению. При этом формируется по существу единая плоскость потолка, а внешний вид представляется монолитным.

Сама решетчатая конструкция подвесных потолков со скрытыми подвесными системами включает два типа направляющих. Направляющие первого типа, иначе называемые траверсы, крепятся к межэтажному перекрытию и являются несущими для направляющих второго типа. Направляющие второго типа, иначе именуемые стрингеры, служат для монтажа собственно кассет. Примерами таких потолков являются системы, предлагаемые фирмами Knauf (https://www.knaufceilingsolutions.com/fileadmin/knaufceilingsolutions/01_products/02_metal/datasheets/sea/DS_Armstrong_MetalWorks_R-H200_Hook-On_System_EN_SEA_02.pdf), Албес (<https://albes.ru/portfolio/kassetnye-potolki/sistema-perfaten-clip-in/>), Металлист (https://www.grandline.ru/shop/drugie_tovary/podvesnye-i-potolocnye-sistemy/kassetnyj-potolok/zakrytyj-tip/) и другими.

Из патента РФ RU2658941 (опубликован 26.06.2018), известна кассета для модульного подвесного потолка со свойствами шумоподавления, которая является ближайшим аналогом заявленного изобретения.

Недостатками известного решения являются:

- избыточная сложность конструкции кассеты;
- отсутствие сведений о том, за счет чего обеспечивается удержание звукопоглощающего элемента конструкции в кассете и за счет чего предотвращается деформация кассеты при многократном демонтаже;
- избыточная металлоемкость кассеты;
- эффективность шумоподавления не оптимальна за счет того, что звукопоглощающий слой расположен за перфорированной плоскостью каркаса кассеты;
- форма кассеты ограничена прямоугольным параллелепипедом; это снижает диапазон форм помещений, в которых такие кассеты могут монтироваться, поскольку возникает необходимость подрезки кассет по форме помещения, что снижает прочность известной кассеты а, в определенных случаях, монтаж такой деформированной кассеты вообще не представляется возможным;

Поэтому возникает необходимость в устранении недостатков известного уровня техники, а также в расширении арсенала технических средств для обеспечения возможности монтажа кассет подвесных потолков со скрытыми подвесными системами в помещениях произвольной формы.

СУЩНОСТЬ ИЗОБРЕТЕНИЯ

Техническими результатами, достигаемыми применением заявленного изобретения, являются:

- улучшение акустических характеристик помещения;
- обеспечение возможности многократного демонтажа кассеты с сохранением ее прочностных характеристик;
- снижение ресурсоемкости изделия;
- обеспечение возможности монтажа кассеты в уже существующие системы подвесных потолков;
- обеспечение возможности применения кассет подвесных потолков в помещениях произвольной формы.

Поставленные задачи решаются, а технические результаты достигаются за счет того, что предложена кассета модульного подвесного потолка, имеющая лицевую, тыльную и боковые стороны и включающая каркас, звукопоглощающую панель и по меньшей мере один фиксатор. Каркас кассеты включает две несущие и две ненесущие боковины,

совокупно образующие боковые стороны кассеты и расположенные по существу в виде прямой четырехугольной призмы, при этом несущие боковины параллельны друг другу и разнесены на расстояние, определяемое расположением направляющих подвесного потолка. Каждая из указанных несущих боковин оснащена по меньшей мере одним средством зацепления для разъемного крепления в направляющую подвесного потолка. С лицевой стороны кассеты каждая из боковин оснащена выступом, выполненным заодно с боковинами и перпендикулярно к боковинам в направлении к оси призмы с образованием упора для звукопоглощающей панели. Звукопоглощающая панель размещена внутри каркаса с упором на выступы и с тыльной стороны кассеты закреплена по меньшей мере одним фиксатором. Фиксатор включает прижим для фиксации положения звукопоглощающей панели и два фланца, выполненных перпендикулярно прижиму. Указанные два фланца неразъемно соединены с соответствующими боковинами каркаса.

При этом, в одном из вариантов осуществления изобретения, средство зацепления представляет собой пуклю, обращенную выпуклостью вовне кассеты.

Кассета в плане представляет собой четырехугольник, выбираемый из группы, включающей трапецию или параллелограмм.

КРАТКОЕ ОПИСАНИЕ ЧЕРТЕЖЕЙ

На фиг. 1 в иллюстративных целях показан прототип заявленного изобретения.

На фиг. 2 показаны типовые направляющие подвесного потолка.

На фиг. 3 показана кассета в сборе в соответствии с одним из вариантов осуществления заявленного изобретения.

На фиг. 4 показан каркас кассеты.

На фиг. 5 показана звукопоглощающая панель кассеты.

На фиг. 6 показан фиксатор.

На фиг. 7 показаны схемы вариантов кассет.

На фиг. 8 показаны варианты выполнения кассет и их расположение в направляющих подвесного потолка (вид со стороны лицевой поверхности кассет).

ПОДРОБНОЕ ОПИСАНИЕ ИЗОБРЕТЕНИЯ

Кассета согласно настоящему изобретению предназначена для монтажа в известные системы скрытого подвесного потолка. На фиг. 2 показаны типичные направляющие таких систем: траверса 1 и стрингеры 2. Стрингер 2 имеет паз 3, в который

при помощи средств, описанных далее, вводится часть кассеты. Стрингеры размещают в общем случае так, чтобы два соседних стрингера проходили параллельно друг другу по всей их длине. Расстояние между такими стрингерами определяется проектом помещения и выбранным ассортиментом изделий производителя.

Один из вариантов кассеты в сборе показан на фиг. 3. Кассета 4 модульного подвесного потолка включает каркас 5, звукопоглощающую панель 10 и фиксатор 11.

Каркас 5 кассеты, как проиллюстрировано фиг.4, имеет по существу форму прямой четырехугольной призмы. Две стороны этой призмы являются несущими боковинами 6 каркаса и расположены параллельно друг другу на расстоянии, которое определяется расстоянием между стрингерами. Остальные две стороны этой призмы являются ненесущими боковинами 7 каркаса и располагаются под любым углом, меньшим развернутого. Таким образом, по существу кассета в плане может иметь вид квадрата, прямоугольника, ромба, прямоугольной трапеции, равнобедренной трапеции, неравнобедренной трапеции, параллелограмма; иначе говоря, выпуклого четырехугольника, две из четырех сторон которого параллельны друг другу.

Указанные четыре боковины образуют боковые 16 стороны кассеты 4.

Со стороны кассеты 4, обращенной к помещению, то есть с лицевой 15 стороны кассеты 4, каждая из боковин 6, 7 каркаса оснащена выступом 9, проходящим перпендикулярно к плоскости боковины в направлении к оси призмы. Выступы 9 выполнены заодно с боковинами 6, 7 каркаса и имеют ширину не более 5 мм и предназначены только лишь для удержания звукопоглощающей панели 10.

Каждая из несущих 6 боковин каркаса 5 оснащена по меньшей мере одним средством 8 зацепления, которое расположено ближе к тыльной стороне кассеты. При помощи средства 8 зацепления кассета механически удерживается в стрингере 2 системы подвесного потолка. При этом средство 8 зацепления выполняется таким, чтобы обеспечить его извлечение из паза 3 стрингера 2, а при необходимости - повторно ввести указанное средство 8 зацепления в паз 3 без деформации кассеты 4. Количество средств 8 зацепления определяется длиной соответствующей несущей 6 боковины каркаса; предпочтительно чтобы хотя бы одна из несущих 6 боковин была оснащена по меньшей мере двумя средствами 8 зацепления.

В качестве средства 8 зацепления может служить пукля, выпуклость которой обращена в сторону оси призмы. Предпочтительно, чтобы длина пукли была больше ее ширины, а также чтобы пукля была выполнена параллельно краю несущей 6 боковины,

расположенному ближе к тыльной стороне кассеты. В этом случае пукля, по меньшей мере на части длины несущей 6 боковины, дополнительно выполняет функцию ребра жесткости и тем самым повышает прочность кассеты. Предпочтительно также, чтобы глубина пукли составляла не более половины ширины паза 3 стрингера 2, чтобы в один стрингер 2 можно было защелкнуть две кассеты одновременно.

Каркас 5 кассеты предпочтительно выполняют из оцинкованной стали известными методами металлообработки, в частности, штамповкой, гибкой, резкой. Выбор толщины материала определяется требуемыми прочностными характеристиками изделия. Для кассет, которые предполагается часто, то есть не менее одного раза в месяц, демонтировать с целью эксплуатации коммуникаций, проходящих в запотолочном пространстве системы подвесного потолка, предпочтительно использовать сталь толщиной до 1 мм. В случае, если потребность в частом извлечении кассеты отсутствует, возможно изготовление изделия из более тонкой стали. Окраска каркаса производится после металлообработки. Предпочтительно, чтобы каркас изготавливался штамповкой за один прием.

Звукопоглощающая панель 10 кассеты, как показано на фиг. 5, имеет по существу форму прямой четырехугольной призмы, соответствующей форме каркаса кассеты. Выполнена звукопоглощающая панель из минеральной ваты с отделкой лицевой поверхности из приклеенного предварительно окрашенного или пост-окрашенного стеклохолста, отделка задней поверхности из неокрашенного стеклохолста. Для формирования ощущения монолитности каркас окрашивают в тот же оттенок цвета, что и холст на лицевой поверхности плиты. Коэффициент звукопоглощения указанной минераловатной панели составляет не менее 0,95.

Соотношение высоты каркаса 5 и высоты звукопоглощающей панели 10 выбирают таким, чтобы несущие 6 боковины каркаса 5 превышали толщину панели 10, а средства 8 зацепления располагались выше верхнего края панели 10 для предотвращения деформации панели 10.

На фиг. 6 показан вид спереди и вид сверху фиксатора кассеты. Фиксатор 11 выполнен по существу U-образной формы и включает прижим 12 и два фланца 13. Каждый из фланцев 13 перпендикулярен плоскости прижима 12, причем фланцы расположены под углом друг к другу, позволяющим крепить фланцы к смежным боковинам 6, 7 каркаса 5. Таким образом, один из фланцев 13 фиксатора 11 крепится к несущей 6 боковине каркаса 5, а другой фланец 13 этого фиксатора 11 крепится к соседней с указанной несущей 6 боковиной каркаса 5 несущей боковиной 7 каркаса 5. Размещенная в проектное

положение внутри каркаса 5 звукопоглощающая панель 10 фиксируется прижимом 12 фиксатора 11, который неразъемно монтируется посредством фланцев 13 к соответствующим боковинам каркаса, например, при помощи клепки, сварки, применения адгезивных веществ или любым другим известным способом. Применение фиксатора 11 предотвращает смещение или самопроизвольное выпадание панели 10 из каркаса 5. Второе назначение фиксатора 11 – придание дополнительной прочности всей конструкции, за счет чего существенно снижается риск деформации кассеты при повторных операциях монтажа и демонтажа. Фиксатор 11, как и каркас 5, изготавливается предпочтительно из оцинкованной стали. Для дополнительного уменьшения металлоемкости желательно, чтобы фиксатор и каркас выполнялись из единой заготовки с соблюдением минимизации затрачиваемой площади стального листа.

На фиг. 7а и 7б показаны схемы вариантов кассет: прямоугольной и в форме трапеции.

На фиг. 8 показаны варианты выполнения кассет 4 и их расположение в направляющих подвесного потолка (вид со стороны лицевой 15 стороны кассет). Форма кассет может быть выбрана с учетом геометрии помещения, в котором монтируется подвесной потолок.

Монтируют кассету следующим образом: располагая несущие 6 боковины каркаса 5 параллельно стрингерам 2 системы подвесного потолка, вдавливают кассеты в щель стрингера 2 так, чтобы средства зацепления 8 входили в полость 3 стрингера 2 до щелчка.

Демонтаж кассеты выполняют путем сдергивания за ненесущие 7 боковины с применением любого подходящего инструмента, например, шпателя. При этом усилие прилагают ближе к углам каркаса 5, предпочтительно, симметрично с обеих сторон.

За счет того, что лицевая поверхность кассеты по существу целиком представляет собой поверхность звукопоглощающей панели, а звукоотражающие компоненты представлены только выступами 9 каркаса 5, обеспечивается высокий уровень звукопоглощения в помещении, что значительно улучшает акустические характеристики, такие как разборчивость речи, отсутствие эхо и общего фонового шума. Данные характеристики сильно влияют на производительность труда, качества образования и лечебно-профилактических процессов.

За счет того, что предусмотрена неразъемная фиксация звукопоглощающей панели в каркасе кассеты, предотвращается деформация как панели, так и всего изделия, что позволяет многократно монтировать и демонтировать одну и ту же кассету по мере

необходимости, например, при обслуживании коммуникаций, расположенных в запотолочном пространстве.

За счет того, что перекрытие лицевой поверхности кассеты перфорированным металлическим листом, как это указано в ближайшем аналоге, в заявленном изобретении не требуется, количество материала, необходимого для изготовления кассеты, существенно уменьшается. Кроме того, форма каркаса заявленной кассеты позволяет расположить в пределах заготовки каркаса также и заготовки фиксаторов.

Предлагаемые кассеты пригодны для использования в известных системах подвесных потолков типа clip-in, оснащенных стрингерами 2.

За счет того, что кассета может быть выполнена в форме параллелепипеда или трапеции, обеспечивается возможность применения кассет подвесных потолков в помещениях произвольной формы.

Перечень обозначений

1. Траверса
2. Стрингер
3. Паз стрингера
4. Кассета в сборе
5. Каркас
6. Несущие боковины каркаса
7. Ненесущие боковины каркаса
8. Средство зацепления
9. Выступ
10. Звукопоглощающая панель
11. Фиксатор
12. Прижим фиксатора
13. Фланец фиксатора
14. Боковые стороны кассеты
15. Лицевая сторона кассеты
16. Тыльная стороны кассеты

ФОРМУЛА ИЗОБРЕТЕНИЯ

1. Кассета модульного подвесного потолка, имеющая лицевую, тыльную и боковые стороны и включающая

каркас, звукопоглощающую панель и по меньшей мере один фиксатор,

каркас включает две несущие и две ненесущие боковины, совокупно образующие боковые стороны кассеты и расположенные по существу в виде прямой четырехугольной призмы,

при этом несущие боковины параллельны друг другу и разнесены на расстояние, определяемое расположением стрингеров подвесного потолка,

каждая из указанных несущих боковин оснащена по меньшей мере одним средством зацепления для разъемного крепления в стрингер подвесного потолка,

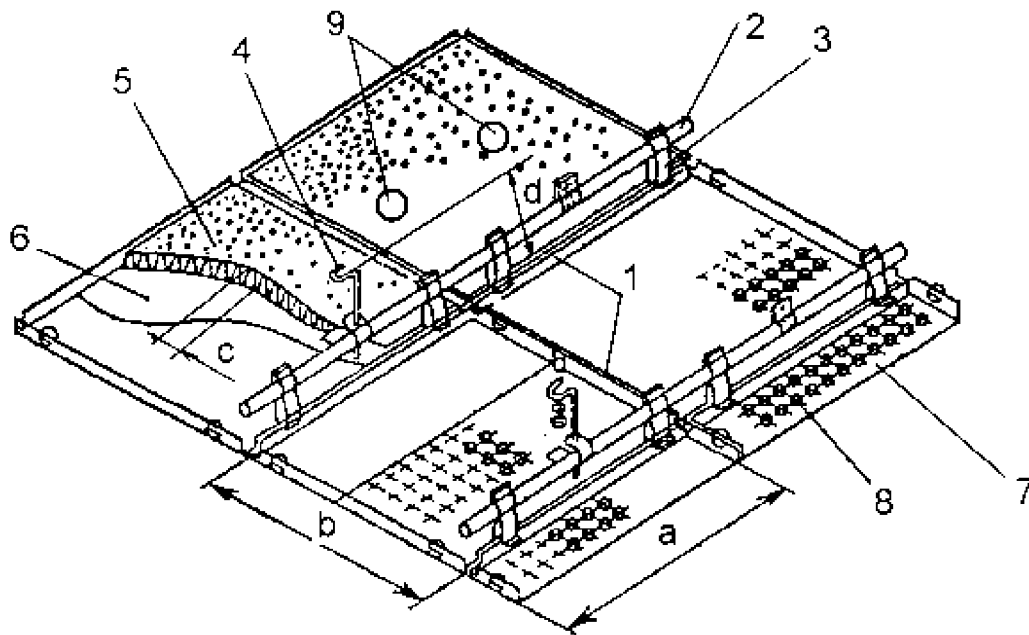
с лицевой стороны кассеты каждая из боковин оснащена выступом, выполненным заодно с боковинами и перпендикулярно к боковинам в направлении к оси призмы с образованием упора для звукопоглощающей панели,

звукопоглощающая панель размещена внутри каркаса с упором на выступы и с тыльной стороны кассеты закреплена по меньшей мере одним фиксатором,

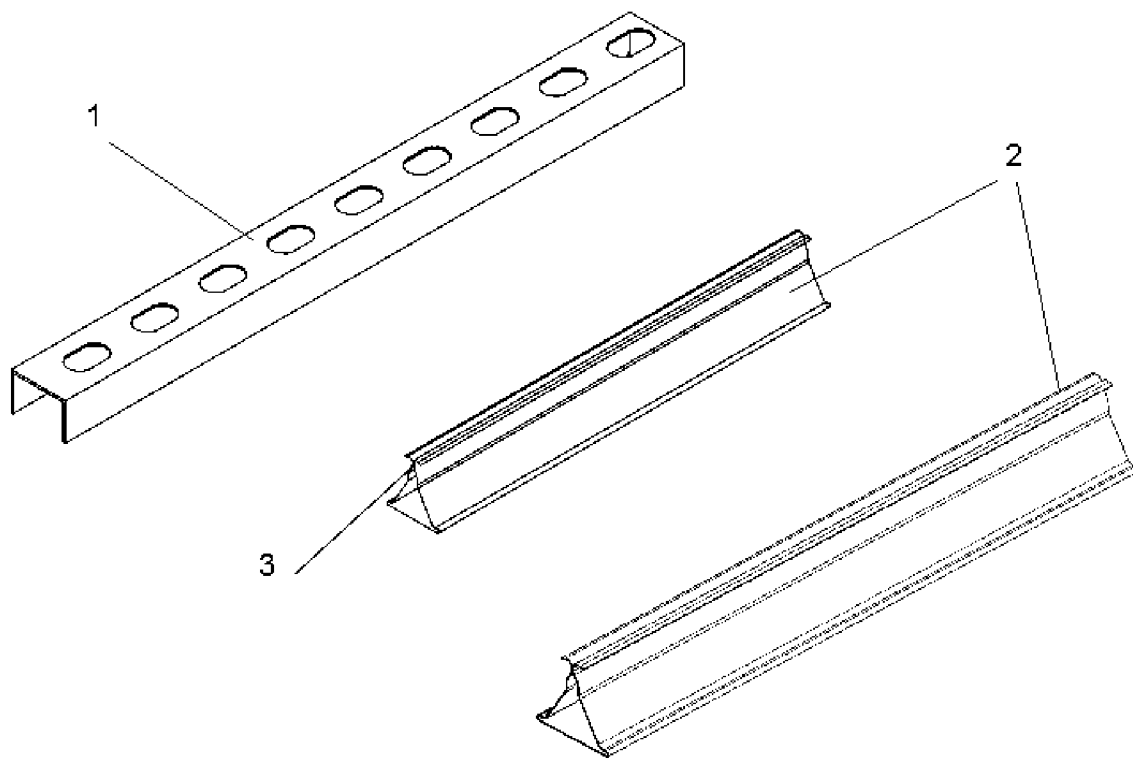
фиксатор включает прижим для фиксации положения звукопоглощающей панели и два фланца, выполненных перпендикулярно прижиму, указанные два фланца неразъемно соединены с соответствующими боковинами каркаса.

2. Кассета по п.1, в которой средство зацепления представляет собой пуклю.

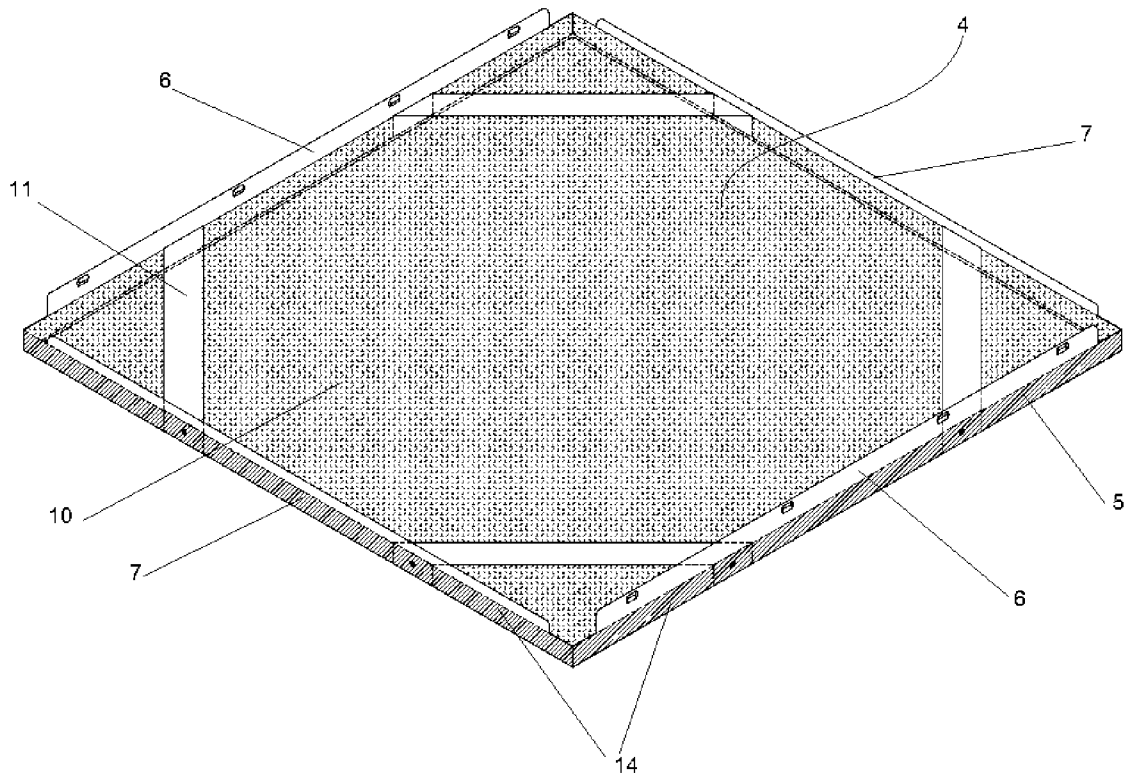
3. Кассета по п.1, отличающаяся тем, что в плане представляет собой четырехугольник, выбираемый из группы, включающей трапецию или параллелограмм.



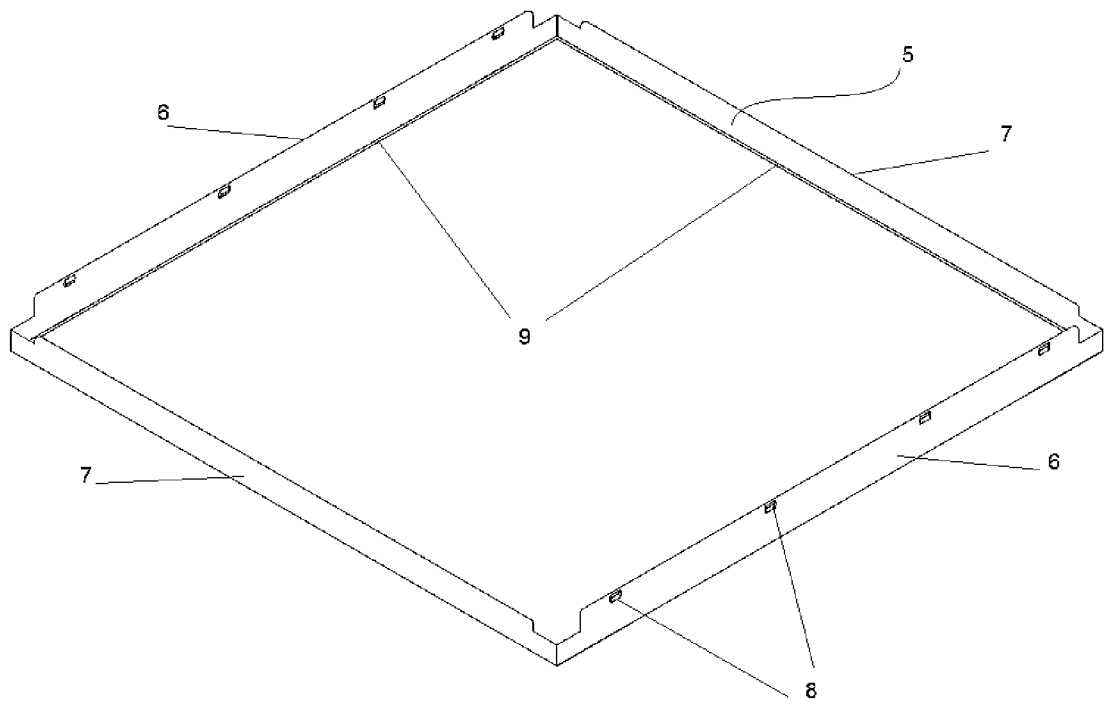
Фиг.1



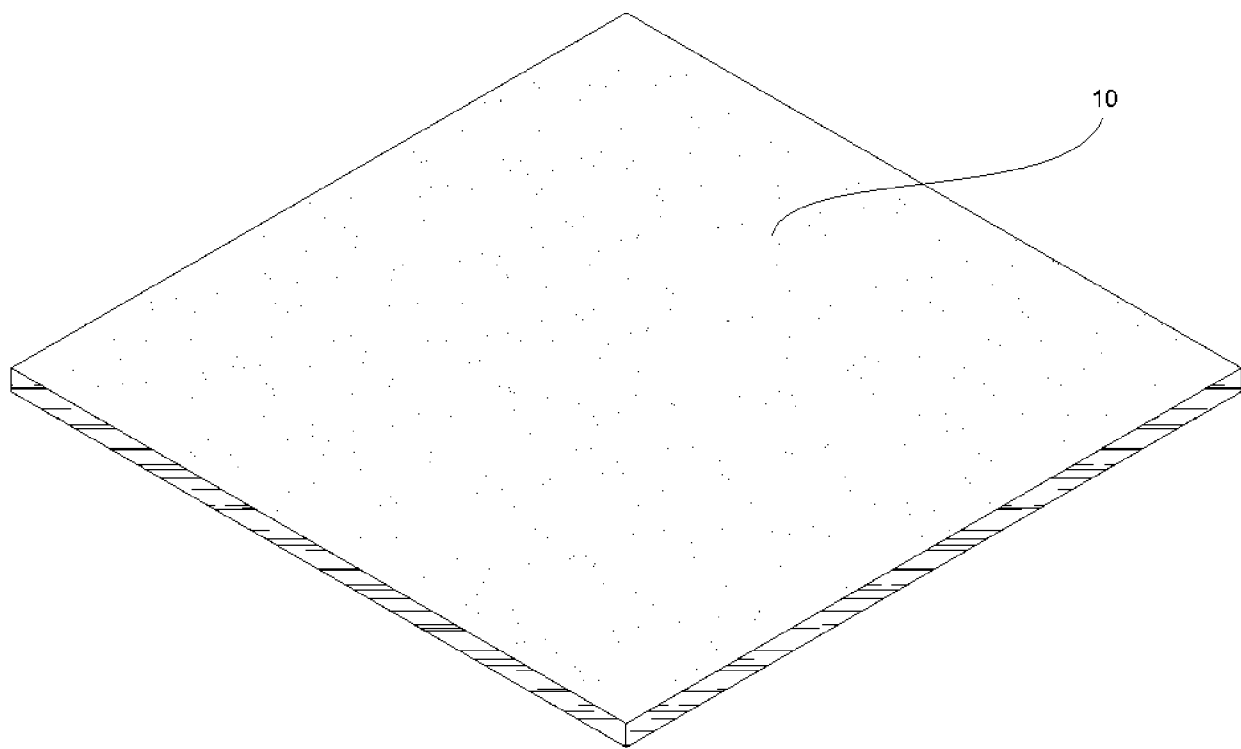
Фиг. 2



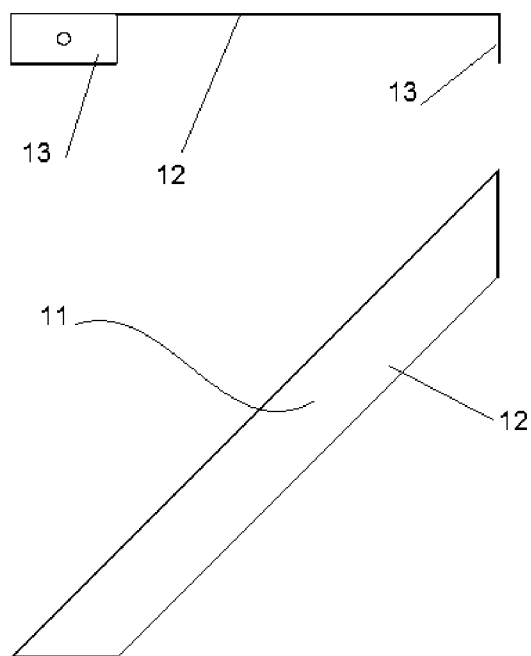
Фиг. 3



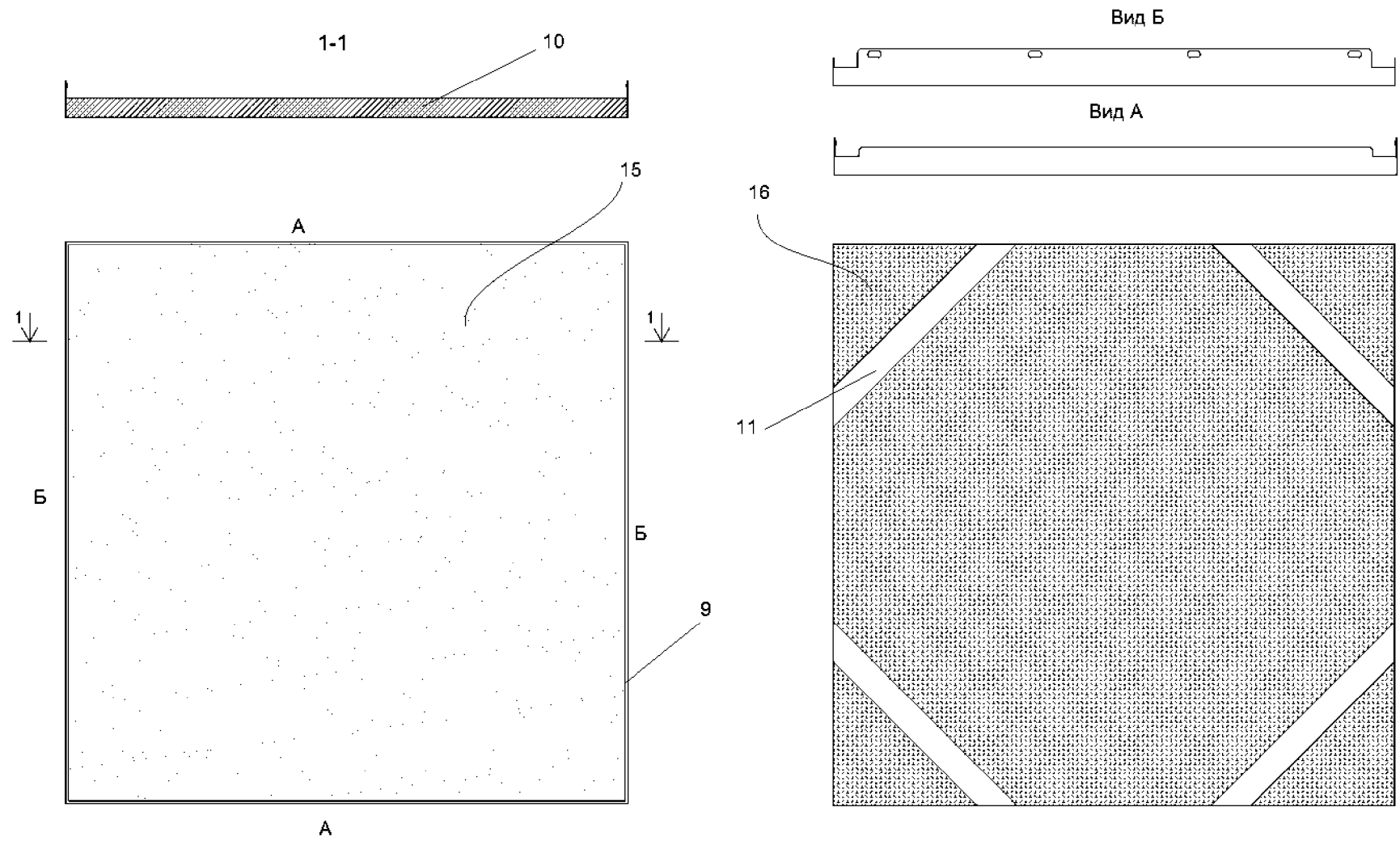
Фиг. 4



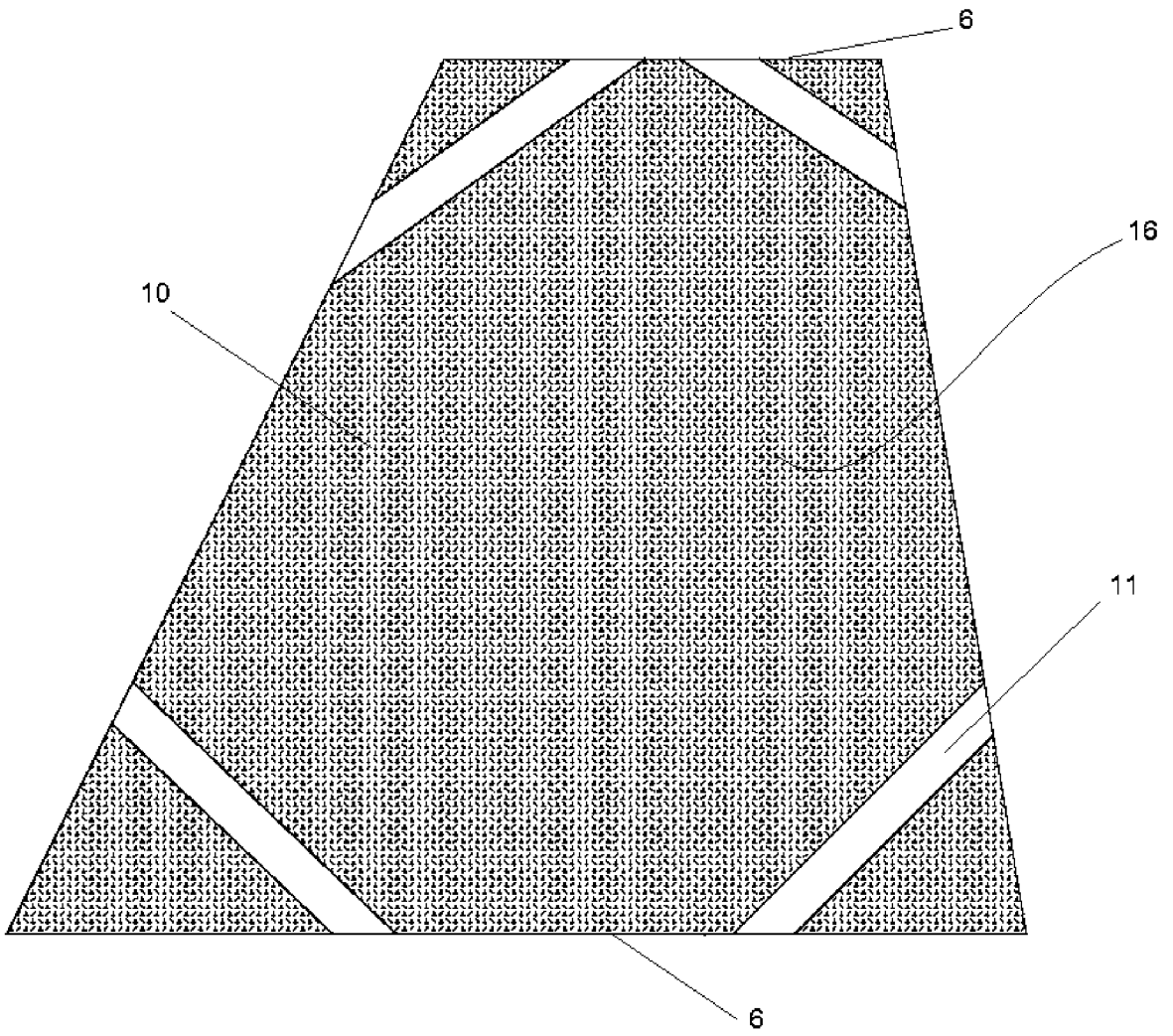
Фиг.5



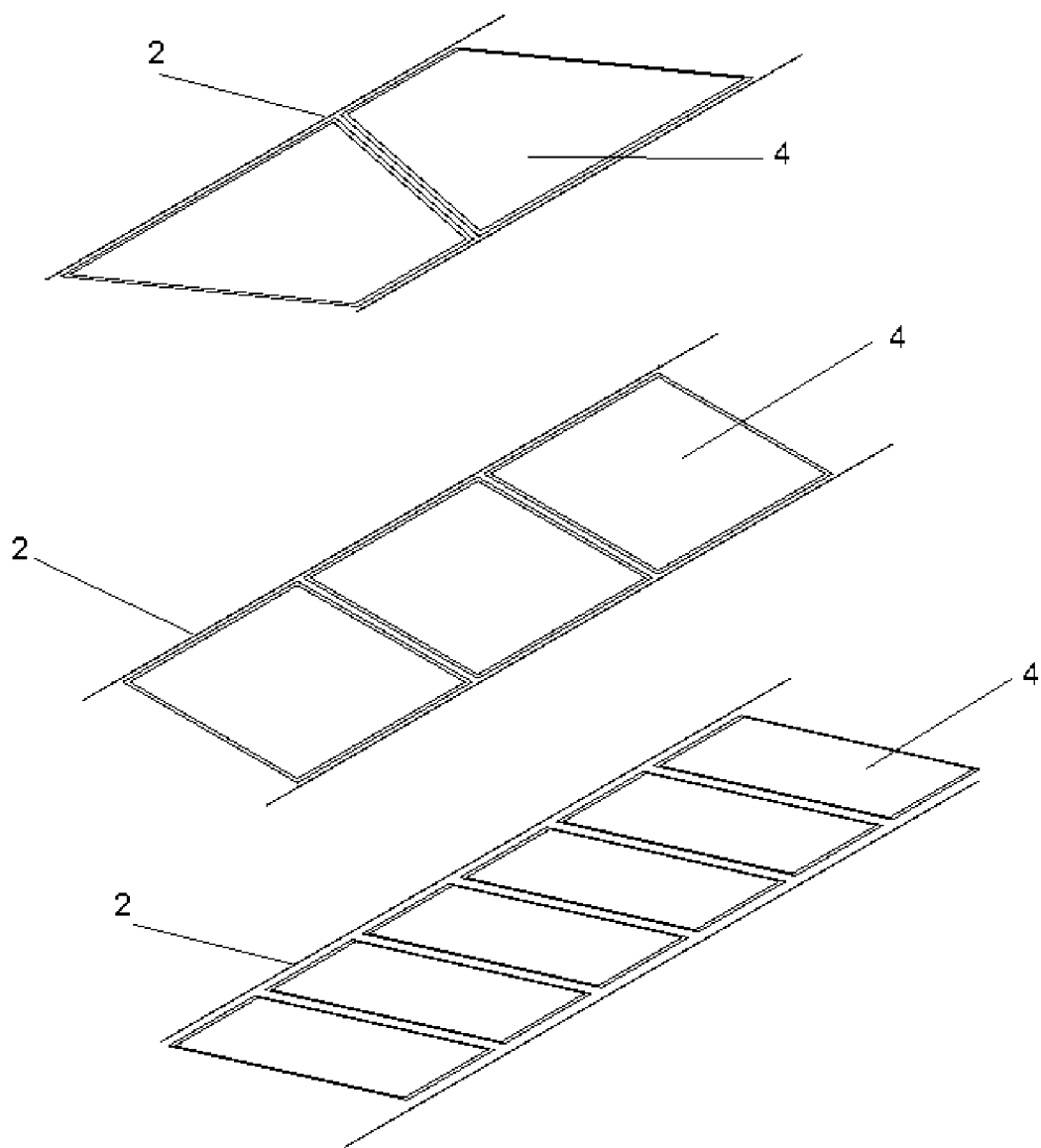
Фиг. 6



Фиг. 7а



Фиг. 76



Фиг.8

ОТЧЕТ О ПАТЕНТНОМ ПОИСКЕ

(статья 15(3) ЕАПК и правило 42 Патентной инструкции к ЕАПК)

Номер евразийской заявки:

202491317**А. КЛАССИФИКАЦИЯ ПРЕДМЕТА ИЗОБРЕТЕНИЯ:**

МПК:

E04B 9/04 (2006.01)
E04B 1/84 (2006.01)

СПК:

E04B 1/84
E04B 9/04**Б. ОБЛАСТЬ ПОИСКА:**

E04B 9/**, E04B 1/**, E04F 13/**

Электронная база данных, использовавшаяся при поиске (название базы и, если возможно, используемые поисковые термины)
Espacenet, EAPATIS, Google, Yandex**В. ДОКУМЕНТЫ, СЧИТАЮЩИЕСЯ РЕЛЕВАНТНЫМИ**

Категория*	Ссылки на документы с указанием, где это возможно, релевантных частей	Относится к пункту №
A	ВУ 2961 U (ОБЩЕСТВО С ОГРАНИЧЕННОЙ ОТВЕТСТВЕННОСТЬЮ "СИАЛ") 2006-08-30 стр. 3-4 описания, фиг.1-5	1-3
A	RU 2694635 C1 (ГУЦИН АЛЕКСАНДР ВАСИЛЬЕВИЧ (RU)) 2019-07-16 формула изобретения, фиг.1-12	1-3
A	WO 2014187788 A1 (KONINKLIJKE PHILIPS N.V.) 2014-11-27 реферат, фиг.1-2	1-3
A	US 42270355 A (--EMPTY--) 1980-10-14 реферат, фиг.1,2,4,6	1-3
A	FR 2661207 A1 (LEBRAUT RICHARD И ДР.) 1991-10-25 реферат, фиг.3-4	1-3
A	JP 2004316368 A (OKAMURA CORP) 2004-11-11 реферат, фиг.1-4	1-3

 последующие документы указаны в продолжении графы

* Особые категории ссылочных документов:

«А» - документ, определяющий общий уровень техники

«D» - документ, приведенный в евразийской заявке

«E» - более ранний документ, но опубликованный на дату подачи евразийской заявки или после нее

«O» - документ, относящийся к устному раскрытию, экспонированию и т.д.

"P" - документ, опубликованный до даты подачи евразийской заявки, но после даты испрашиваемого приоритета"

«Т» - более поздний документ, опубликованный после даты приоритета и приведенный для понимания изобретения

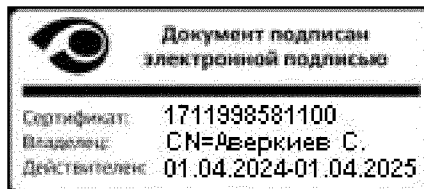
«X» - документ, имеющий наиболее близкое отношение к предмету поиска, порочащий новизну или изобретательский уровень, взятый в отдельности

«Y» - документ, имеющий наиболее близкое отношение к предмету поиска, порочащий изобретательский уровень в сочетании с другими документами той же категории

«&» - документ, являющийся патентом-аналогом

«L» - документ, приведенный в других целях

Дата проведения патентного поиска: 31 июля 2024 (31.07.2024)

Уполномоченное лицо:
Начальник Управления экспертизы

С.Е. Аверкиев

ОТЧЕТ О ПАТЕНТНОМ ПОИСКЕ
(дополнительный лист)

Номер евразийской заявки:

202491317

ДОКУМЕНТЫ, СЧИТАЮЩИЕСЯ РЕЛЕВАНТНЫМИ (продолжение графы В)

Категория*	Ссылки на документы с указанием, где это возможно, релевантных частей	Относится к пункту №
А	KR 102244542 B1 (JNT CO., LTD.) 2021-04-27 реферат, фиг.1-3,7,10-14	1-3