

(19)



**Евразийское  
патентное  
ведомство**

(21) **202491776** (13) **A2**

(12) **ОПИСАНИЕ ИЗОБРЕТЕНИЯ К ЕВРАЗИЙСКОЙ ЗАЯВКЕ**

(43) Дата публикации заявки  
**2024.10.31**

(51) Int. Cl. *A61M 5/20* (2006.01)  
*A61M 5/32* (2006.01)  
*A61M 5/24* (2006.01)  
*A61M 5/315* (2006.01)

(22) Дата подачи заявки  
**2018.05.04**

---

(54) **АВТОМАТИЧЕСКИЙ МЕДИЦИНСКИЙ ШПРИЦ**

---

(31) **62/502,278**

(32) **2017.05.05**

(33) **US**

(62) **202290947; 2018.05.04**

(71) Заявитель:  
**РИДЖЕНЕРОН  
ФАРМАСЬЮТИКАЛЗ, ИНК. (US)**

(72) Изобретатель:  
**Эрнотт Рейчел, Бартон Скотт,  
Берджесс Барт Э., Джильдерслив  
Ричард, Горальчук Алексей, Григас  
Брайан К., Халбиг Дэниел, Кэнел  
Кристофер, Лэнгли Тревор, Марино  
Альфред (US)**

(74) Представитель:  
**Медведев В.Н. (RU)**

---

(57) Устройство для инъекций содержит несущий элемент, иглу, приводной элемент, соединенный с иглой, при этом приводной элемент перемещается относительно несущего элемента между втянутым состоянием и выдвинутым состоянием, челнок, выполненный с возможностью перемещения приводного элемента между втянутым состоянием и выдвинутым состоянием, и стопор, выполненный с возможностью перемещения из первого состояния во второе состояние, при этом стопор выполнен с возможностью удерживать приводной элемент в выдвинутом состоянии, а перемещение стопора из первого состояния во второе состояние позволяет челноку перемещать приводной элемент из выдвинутого состояния во втянутое состояние.

---

**A2**

**202491776**

**202491776**

**A2**

**АВТОМАТИЧЕСКИЙ МЕДИЦИНСКИЙ ШПРИЦ**

## ПЕРЕКРЕСТНАЯ ССЫЛКА НА РОДСТВЕННУЮ ЗАЯВКУ (И)

[001] Даная патентная заявка испрашивает приоритет по предварительной заявке на патент США № 62/502,278, поданной 5 мая 2017 года, согласно 35 приложения Кодекса законов США § 119, полное содержание которой включено в данный документ посредством ссылки.

## ОБЛАСТЬ ТЕХНИКИ

[002] Данное описание изобретения относится к автоматическому медицинскому шприцу и связанным с ним способам использования.

## ВВЕДЕНИЕ

[003] В различных существующих автоматических медицинских шприцах, после активации пользователем, выводится игла, и раствор через иглу вводится пользователю. После завершения введения раствора иглу необходимо вывести для удобства пользователя, защиты иглы и позитивного восприятия изделия. Тем не менее, многие автоматические медицинские шприцы используют отдельные пружины или двигатели для этапов выполнения инъекции и удаления иглы. Кроме того, такие устройства для инъекций, как правило, требуют отдельных действий со стороны пользователя для введения и выведения иглы.

## СУЩНОСТЬ ИЗОБРЕТЕНИЯ

[004] В одном аспекте, настоящее описание изобретения относится к устройству для инъекций. Устройство для инъекций содержит несущий элемент, иглу, приводной элемент, соединенный с иглой, приводной элемент перемещается относительно несущего элемента между втянутым состоянием и выведенным состоянием, челнок, выполненный с возможностью перемещения приводного механизма между втянутым состоянием и выведенным состоянием, и стопор, выполненный с возможностью перемещения из первого состояния во второе состояние, при этом стопор выполнен с возможностью удерживать приводной элемент в выведенном состоянии, а перемещение стопора из первого состояния во второе состояние позволяет челноку перемещать приводной элемент из выведенного состояния во втянутое состояние.

[005] Челнок перемещается из первого положения во второе положение, и из второго положения в третье положение, при этом, когда челнок находится в первом положении, приводной элемент

находится во втянутом состоянии, когда челнок находится во втором положении, приводной элемент находится в выведенном состоянии, когда челнок находится в третьем положении, приводной элемент находится во втянутом состоянии. Первое положение и третье положение отличаются. Челнок перемещается в одном направлении вдоль оси при перемещении из первого положения во второе положение, и из второго положения в третье положение. Челнок выполнен с возможностью перемещения только в одном направлении. Устройство для инъекций также содержит шестерню для выведения, соединенную с несущим элементом, и шестерню для втягивания, соединенную с несущим элементом, при этом приводной элемент соединен с шестерней для выведения и шестерней для втягивания, челнок содержит зубчатую рейку, выполненную с возможностью входить в зацепление с шестерней для выведения и шестерней для втягивания, при этом непосредственное зацепление зубчатой рейки с шестерней для выведения перемещает приводной элемент из втянутого состояния в выведенное состояние, а непосредственное зацепление зубчатой рейки с шестерней для втягивания перемещает приводной элемент из выведенного состояния во втянутое состояние. Зубчатая рейка в любой момент времени непосредственно контактирует только с шестерней для выведения и шестерней для втягивания. Зубчатая рейка выполнена с возможностью приведения во вращение шестерни для выведения в первом направлении для перемещения приводного элемента из втянутого состояния в выведенное состояние, и приведения во вращение шестерни для втягивания в первом направлении для перемещения приводного элемента из выведенного состояния во втянутое состояние. Приводной элемент содержит первую зубчатую рейку и вторую зубчатую рейку, при этом первая зубчатая рейка выполнена с возможностью входить в зацепление с шестерней для выведения, а вторая зубчатая рейка выполнена с возможностью входить в зацепление с шестерней для втягивания. Первая зубчатая рейка и вторая зубчатая рейка расположены на противоположных сторонах приводного элемента. Челнок выполнен с возможностью перемещения вдоль первой оси, приводной элемент выполнен с возможностью перемещения вдоль второй оси, а первая ось и вторая ось перпендикулярны друг другу. Перед активацией приводной элемент заблокирован и посредством препятствия лишен возможности перемещаться из втянутого состояния. Устройство для инъекции также содержит корпус, содержащий в себе несущий элемент, при

этом препятствие встроено в корпус. Перемещение несущего элемента относительно корпуса выводит приводной элемент из контакта с препятствием, позволяя приводному элементу перемещаться из втянутого состояния в выведенное состояние. Устройство для инъекций также содержит упругий элемент, соединенный с челноком, при этом, после того, как приводной элемент выводится из контакта с препятствием, упругий элемент выполнен с возможностью разжиматься из первого сжатого состояния во второе сжатое состояние для перемещения челнока из первого положения во второе положение. После перемещения стопора из первого состояния во второе состояние, упругий элемент выполнен с возможностью разжиматься из второго сжатого состояния в состояние покоя для перемещения челнока из второго положения в третье положение.

[006] В другом аспекте, настоящее описание изобретения относится к устройству для инъекции, которое содержит несущий элемент, содержащий стопор, при этом стопор имеет первый конец, закрепленный к оставшейся части несущего элемента, и свободный второй конец, первую шестерню, соединенный с несущим элементом, иглу, приводной элемент, соединенный с несущим элементом, при этом указанная первая шестерня, а также игла, приводной элемент перемещается относительно несущего элемента между втянутым состоянием и выведенным состоянием, челнок содержит зубчатую рейку, выполненную с возможностью приведения во вращение первой шестерни, при этом вращение первой шестерни перемещает приводной элемент из втянутого состояния в выведенное состояние, и при этом свободный второй конец стопора выполнен с возможностью по меньшей мере временно предотвращать перемещение челнока, пока приводной элемент находится в выведенном состоянии.

[007] Устройство для инъекции дополнительно содержит вторую шестерню, соединенную с несущим элементом, при этом изгибание стопора вокруг зафиксированного первого конца вынуждает челнок к перемещению относительно стопора и приведению во вращение второй шестерни, при этом вращение второй шестерни перемещает приводной элемент из выведенного состояния во втянутое состояние.

[008] В другом аспекте, настоящее описание изобретения относится к устройству для инъекции, которое содержит иглу, перемещаемую между втянутым состоянием и выведенным состоянием, ампулу, выполненную с возможностью гидравлического соединения с иглой, поршень, выполненный с возможностью перемещения внутри

ампулы, двигатель, выполненный с возможностью перемещения поршня, и контроллер, соединенный с двигателем, при этом контроллер выполнен с возможностью получать информацию, указывающую на то, что устройство для инъекции находится в контакте с пользователем, и отправки сигнала двигателю для управления перемещением поршня в первом направлении для приведения иглы и ампулы в положение гидравлического соединения после получения такой информации, и перемещения иглы из втянутого состояния в выведенное состояние, и без какого-либо вмешательства со стороны пользователя и после получения такой информации, а также после отправки сигнала для управления перемещением двигателя в первом направлении, автоматической отправки сигнала двигателю для управления перемещением поршня во втором направлении для перемещения иглы из выведенного состояния во втянутое состояние.

[009] Устройство для инъекции дополнительно содержит корпус, содержащий в себе ампулу, поршень, двигатель, контроллер и иглу во втянутом состоянии, при этом игла выходит наружу из корпуса в выведенном состоянии. Устройство для инъекции может содержать крышку или защитное устройство, которое содержит дистальную часть иглы во втянутом состоянии. Устройство для инъекции может содержать аудио модуль, визуальный модуль и тактильный модуль, при этом каждый из модулей соединен с контроллером и выполнен с возможностью обеспечивать обратную связь для пользователя устройства для инъекции. Устройство для инъекции может содержать верхушку, уплотняющую отверстие ампулы, верхушка содержит элемент из каучукового материала, который является проницаемым для стерилизующего средства, при этом игла содержит проксимальную часть, выполненную с возможностью соединения с ампулой, причем проксимальная часть иглы расположена внутри элемента, образованного каучуковым материалом, до того, как игла и ампула будут находиться в положении гидравлического соединения. Устройство для инъекции может содержать рычаг, соединенный с контроллером, и перемещаемый иглой, при этом игла находится во втянутом состоянии, рычаг образует часть разомкнутого контура, который указывает контроллеру на то, что игла находится во втянутом состоянии, а когда игла находится в выведенном состоянии, рычаг образует часть замкнутого контура, который указывает контроллеру, что игла находится в выведенном состоянии.

## КРАТКОЕ ОПИСАНИЕ ГРАФИЧЕСКИХ МАТЕРИАЛОВ

[010] Прилагаемые графические материалы, включенные в данное описание и представляющие собой его часть, иллюстрируют различные примеры и вместе с описанием служат для пояснения принципов изложенных примеров и вариантов реализации настоящего изобретения.

[011] Аспекты настоящего описания изобретения могут быть реализованы в сочетании с вариантами реализации настоящего изобретения, проиллюстрированными на прилагаемых графических материалах. Эти графические материалы иллюстрируют различные аспекты настоящего описания изобретения и, при необходимости, ссылочные номера, проиллюстрированные как структуры, компоненты, материалы и/или элементы на различных фигурах, имеют одинаковые обозначения. Следует понимать, что предполагаются различные комбинации структур, компонентов и/или элементов, помимо явно проиллюстрированных, которые попадают под действие настоящего описания изобретения.

[012] Кроме того, существуют множество вариантов реализации настоящего изобретения, описанных и проиллюстрированных в данном документе. Настоящее описание изобретения никоим образом не ограничено любым отдельным аспектом, а так же соответствующим вариантом реализации настоящего изобретения, а также любой комбинацией и/или сочетанием таких аспектов, и/или вариантов реализации настоящего изобретения. Кроме того, каждый из аспектов настоящего описания изобретения и/или соответствующих вариантов реализации настоящего изобретения могут быть реализованы отдельно или в сочетании с одним или более другими аспектами настоящего описания изобретения и/или соответствующими вариантами реализации настоящего изобретения. Для краткости, определенные сочетания и комбинации не описаны и/или не проиллюстрированы отдельно в данном документе. В частности, вариант реализации настоящего изобретения или его воплощения, описанный в данном документе как «пример» не следует понимать как предпочтительный или преимущественный, например, в сравнении с другими вариантами реализации настоящего изобретения или его воплощения; скорее предполагается или свидетельствует, что вариант (ы) реализации настоящего изобретения является/являются «примером» варианта (ов) реализации настоящего изобретения.

[013] Фиг. 1 представляет собой вид в перспективе на автоматический медицинский шприц в соответствии с примером

описания настоящего изобретения.

[014] Фиг. 2 представляет собой вид снизу на автоматический медицинский шприц, проиллюстрированный на Фиг. 1.

[015] Фиг. 3 представляет собой вид сбоку на автоматический медицинский шприц, проиллюстрированный на Фиг. 1, демонстрирующий переключатель активации, выступающий за пределы поверхности, обращенной к ткани.

[016] Фиг. 4 представляет собой покомпонентное изображение автоматического медицинского шприца, проиллюстрированного на Фиг. 1.

[017] Фиг. 4А представляет собой схематическое изображение системы управления автоматического медицинского шприца, проиллюстрированного на Фиг. 1.

[018] Фиг. 4В представляет собой покомпонентное изображение автоматического медицинского шприца в соответствии с настоящим описанием изобретения.

[019] Фиг. 4С представляет собой вид в перспективе на часть корпуса и электронной платы в соответствии с аспектом настоящего описания изобретения.

[020] Фиг. 5 представляет собой покомпонентное изображение игольного механизма.

[021] Фиг. 6 представляет собой вид в перспективе на игольный механизм, проиллюстрированный на Фиг. 5 в первом положении.

[022] Фиг. 7–11 представляют собой вид сбоку на игольный механизм, проиллюстрированный на Фиг. 5.

[023] Фиг. 12 представляет собой боковой поперечный разрез части автоматического медицинского шприца, проиллюстрированного на Фиг. 1.

[024] Фиг. 13 и 14 иллюстрируют боковой поперечный разрез прокалывающего механизма.

[025] Фиг. 14А представляет собой поперечный разрез крышки, используемой в альтернативном прокалывающем механизме.

[026] Фиг. 15 представляет собой вид сбоку на переключатель введения иглы.

[027] Фиг. 16 представляет собой блок-схему примера способа в соответствии с настоящим описанием изобретения.

[028] Фиг. 17–23 представляет собой игольный механизм в соответствии с другими примерами настоящего описания изобретения.

[029] Фиг. 24 представляет собой поперечный разрез автоматического медицинского шприца, проиллюстрированного на Фиг. 1 и защитный механизм иглы.

[030] Фиг. 25 представляет собой увеличенную часть, проиллюстрированную на Фиг. 24.

[031] Напомним, что существуют множество вариантов реализации настоящего изобретения, описанных и проиллюстрированных в данном документе. Настоящее описание изобретения никоим образом не ограничено любым отдельным аспектом, а так же соответствующим вариантом реализации настоящего изобретения, а также любой комбинацией и/или сочетанием таких аспектов, и/или вариантов реализации настоящего изобретения. Каждый из аспектов настоящего описания изобретения и/или соответствующих вариантов реализации настоящего изобретения могут быть реализованы отдельно или в сочетании с одним или более другими аспектами настоящего описания изобретения и/или соответствующими вариантами реализации настоящего изобретения. Для краткости, многие из этих комбинаций и сочетаний не описаны отдельно в данном документе.

[032] В частности, для простоты и ясности иллюстраций определенные аспекты фигур отображают основные структуры и/или механизмы конструкции различных вариантов реализации настоящего изобретения. Описание и подробные сведения широко известных характерных особенностей и технологий могут быть опущены во избежание затруднений в понимании других характерных особенностей. Элементы на фигурах не обязательно изображены в масштабе; размеры некоторых деталей могут быть увеличенными по отношению к другим элементам для лучшего понимания примеров вариантов реализации настоящего изобретения. Например, специалистам в данной области техники будет понятно, что поперечные разрезы не изображены в масштабе и их не следует рассматривать как демонстрирующие пропорциональное соотношение между различными компонентами. Поперечные разрезы предоставлены для вспомогательной иллюстрации различных компонентов изображенных узлов и для демонстрации их взаимного расположения относительно друг друга.

#### ПОДРОБНОЕ ОПИСАНИЕ СУЩНОСТИ ИЗОБРЕТЕНИЯ

[033] Теперь ссылочные материалы будут изложены более детально в отношении примеров настоящего изобретения, которые проиллюстрированы на прилагаемых графических материалах. Везде,



где это возможно, одинаковые ссылочные номера будут использованы на всех графических материалах для обозначения одинаковых или подобных частей. В последующем описании относительные термины, например, "около", "в основном", "примерно" и так далее используются для указания возможных вариантов составляющих  $\pm 10\%$  от заданных числовых значений.

[034] Как описано выше, существующие автоматические медицинские шприцы часто требуют многократного взаимодействия со стороны пользователя для самостоятельного приема лекарственных препаратов, включая, к примеру, отдельное взаимодействие пользователя для выведения иглы и последующий возврат иглы в первоначальное состояние после введения лекарственного препарата. Эти дополнительные этапы могут усложнять самостоятельный прием лекарственных препаратов, приводить к ошибкам пользователя, и вызывать дискомфорт пользователя. Соответственно, настоящее описание изобретения относится к различным вариантам реализации устройства для инъекций (например, автоматическому медицинскому шприцу), которое упрощает самостоятельный прием пользователем медицинских препаратов или других терапевтических лечебных средств. Главным образом, в соответствии с определенными вариантами реализации настоящего изобретения, автоматический медицинский шприц не требует любых дополнительных действий со стороны пользователя для выведения иглы при подкожном введении иглы пользователю. Таким образом, автоматический медицинский шприц, согласно настоящему описанию изобретения, помогает предотвращать неправильное использование устройства или ошибки пользователя.

#### [035] ОБЩЕЕ ОПИСАНИЕ СИСТЕМЫ

[036] Пример такого автоматического медицинского шприца 2 проиллюстрирован на Фиг. 1-4. Автоматический медицинский шприц 2 может содержать корпус 3, имеющий поверхность, контактирующую с тканью 4 (например, снизу), через которую может выводиться и втягиваться игла посредством отверстия 6 (Фиг. 2). Переключатель активации 1409 (Фиг. 2) может располагаться на поверхности, контактирующей с тканью, 4, и может быть выполнен с возможностью активации автоматического медицинского шприца 2, или, в противном случае, переключения автоматического медицинского шприца 2 в режим «готовности». Датчик касания 1410 (Фиг. 2) также может располагаться на поверхности, контактирующей с тканью, 4, и может быть выполнен с возможностью помогать

контроллеру автоматического медицинского шприца 2 определять, расположен ли автоматический медицинский шприц 2 на ткани пользователя (что указывает на возможность автоматического медицинского шприца выпускать или, по другому, выводить иглу), или что переключатель активации 1409 был неправильно приведен в действие (что указывает на необходимость остановить работу автоматического медицинского шприца 2). Переключатель активации 1409 и датчик касания 1410 будут описаны более подробно ниже со ссылкой на Фиг. 4А. Порт для подключения 13 также может располагаться на поверхности, контактирующей с тканью, 4, для обеспечения программирования автоматического медицинского шприца 2. Корпус 3 может содержать прозрачное окно 50 в качестве смотрового окна для наблюдения за одним или более экранами или светодиодными индикаторами 52 (со ссылкой на Фиг. 4В), расположенных внутри корпуса 3, а также может содержать множество отверстий 51 выполненных с возможностью передавать звуковые сигналы, генерируемые внутри корпуса 3 (например, динамиками). Светодиодные индикаторы 52 могут быть объединены в кольцеобразную структуру или любую другую подходящую структуру. Автоматический медицинский шприц 2 может иметь любые подходящие размеры, обеспечивающие надлежащую портативность и самостоятельную установку пользователем. В одном примере, автоматический медицинский шприц 2 может иметь длину около 2,98 дюйма (7,57 см), ширину около 2,07 дюйма (5,26 см) и высоту около 1,07 дюйма (2,72 см). Тем не менее, также могут использоваться другие подходящие значения, включая, к примеру, длину в диапазоне от примерно 0,5 дюйма (1,27 см) до примерно 5,0 дюймов (12,7 см), ширину в диапазоне от примерно 0,5 дюйма (1,27 см) до 3,0 дюймов (7,62 см) и высоту от примерно 0,5 дюйма (1,27 см) до 2,0 дюймов (5,08 см).

[037] Автоматический медицинский шприц 2 может быть ориентирован вдоль продольной оси 40 (например, оси X), поперечной оси 42 (например, оси Y), которая фактически является перпендикулярной продольной оси 40, и вертикальной оси 44 (например, оси Z), которая фактически является перпендикулярной как продольной оси 40, так и поперечной оси 42.

[038] Липкая накладка 12 может соединяться с поверхностью, контактирующей с тканью 4, для облегчения фиксации автоматического медицинского шприца 2 на теле пользователя (например, на коже). Липкая накладка 12 может быть выполнена из

ткани или другого подходящего материала, и может содержать клейкий материал. Клейкий материал может быть материалом на водной основе или на основе растворителя, или быть, к примеру, термоплавким клеем. Подходящими клейкими материалами также могут являться клейкие материалы на основе акрила, декстрина и уретана, а также натуральные и синтетические упругие полимеры. В некоторых примерах, клейкие материалы, нанесенные на накладку 12, могут быть активированы при контакте с кожей пользователя. В еще одних примерах, накладка 12 может содержать основание из нетканого полиэстера и акриловый или силиконовый клейкий материал. Накладка 12 может быть присоединена к корпусу 3, например, посредством двусторонним клейким материалом или посредством других механизмов, подобных ультразвуковой сварке. Накладка 12 может иметь длину, большую, чем ширина автоматического медицинского шприца 2.

[039] ИГОЛЬНЫЙ МЕХАНИЗМ

[040] Ссылаясь на Фиг. 5-11, игольный механизм 20 содержит несущий элемент 202, который является подвижным (например, скользящим) внутри корпуса 3 между первым положением (Фиг. 6) и вторым положением (Фиг. 7). Игольный механизм 20 также может содержать жидкостный канал (трубопровод) 300, который установлен на несущий элемент 202, и который может выводиться при подкожном введении пользователю и втягиваться посредством приводного элемента 320. Челнок 340 (например, привод челнока) может быть выполнен с возможностью перемещения приводного элемента 320 посредством шестерни для выведения 360 и шестерни для втягивания 362. Челнок 340 может быть присоединен к эластичному элементу (например, пружине 370). Крышка 380 (Фиг. 5) может быть присоединена к несущему элементу 202 для защиты различных компонентов игольного механизма 20.

[041] Ссылаясь на Фиг. 5, жидкостный канал (трубопровод) 300 может проходить от первого конца 302 до второго конца 304. Первый конец 302 может содержать иглу 306, которая выполнена с возможностью подкожного введения пользователю. Игла 306 может содержать острый и/или скошенный наконечник, и может проходить фактически вдоль или параллельно оси 44. Второй конец 304 может содержать иглу 308, которая фактически аналогична игле 306, однако может располагаться внутри автоматического медицинского шприца 2 для проникания внутрь ампулы 1302 (проиллюстрированной на Фиг. 13, и описанной более подробно ниже) для возможности

подкожного введения медицинских препаратов пользователю. Жидкостный канал (трубопровод) 300 может содержать промежуточную секцию 310, содержащую одну часть, проходящую вдоль или параллельно оси 40, и вторую часть, проходящую вдоль или параллельно оси 40. Первая и вторая части промежуточной секции 310 могут соединяться со спиралью 312, обеспечивающей изгиб жидкостного канала (трубопровода) 300, а также перемещение иглы 306 вдоль оси 44 при подкожном введении пользователю, и при выведении из кожи пользователя. Хотя проиллюстрирована спираль 312, можно рассматривать любые другие формы, например, змеевик, дугу или другие формы, обеспечивающие гибкость жидкостного канала (трубопровода) 300. Спираль 312 или аналогичная структура, могут служить рычагом при выведении и/или втягивании иглы 306. Спираль 312 также может приводить жидкостный канал (трубопровод) 300 в развернутое положение, проиллюстрированное на Фиг. 5. Как только игла 308 проникает внутрь и устанавливает гидравлическое соединение с ампулой 1302 (см. например Фиг. 14), медицинские препараты перемещаются из ампулы 1302 через иглу 308, промежуточную секцию 310 и иглу 306 (проходя через кожу пользователя) и вводятся подкожно пользователю. В некоторых примерах, жидкостный канал (трубопровод) 300 может содержать только металл или металлический сплав. В других примерах, жидкостный канал (трубопровод) 300 может содержать любой другой подходящий материал, например, полимеры и тому подобные. Игла 308 и промежуточная часть 310 могут образовывать 22 или 23 калибр тонкостенной иглы, при этом игла 306 может быть иглой 27 калибра. В зависимости от ситуации, также могут использоваться другие размеры иглы, начиная, к примеру, от 6 до 34 калибра. Жидкостный трубопровод 300 может снижать количество материала, который контактирует с медицинскими препаратами, уменьшать количество соединений и узлов, а также требует меньшей стерилизации, чем обычные устройства.

[042] Несущий элемент 202 может быть выполнен из пластика (например, пластика, полученного под давлением), металла, металлического сплава или тому подобных, а также может содержать фланец 204 с отверстием 206 и штифтов 210 и 212. Несущий элемент 202 также может содержать отверстие 216, через которое может выводиться игла или другой жидкостный трубопровод. Отверстие 216 может быть пазом, вырезанным на нижней поверхности несущего элемента 202, или, в альтернативном варианте реализации

настоящего изобретения, весь периметр отверстия 216 может быть образован материалом несущего элемента 202. Несущий элемент 202 также содержит траекторию приводного элемента 218. Траектория приводного элемента 218 может представлять собой паз в несущем элементе 202, который проходит вдоль или параллельно оси 44. Траектория приводного элемента 218 может быть выполнена с возможностью нести на себе выступ приводного элемента 320, например, выступ 330, описанный более подробно ниже. Несущий элемент 202 также может содержать траекторию челнока 220, вдоль которой может перемещаться челнок 340, как описано более подробно ниже.

[043] Несущий элемент 202 также может содержать стопор 240, который выполнен с возможностью зацепления с челноком 340. Стопор 240 может быть рычагом, имеющим зафиксированный конец 241 (Фиг. 8) и свободный конец 242 (Фиг. 8). Стопор 240 может содержать наклонный участок 243 (Фиг. 9 и 12), который при контакте или нажатии площадкой 1500 (описанной со ссылкой на Фиг. 12) вынуждает стопор 240 отклоняться относительно зафиксированного конца 241. В первом положении, свободный конец 242 может блокировать или, по другому, препятствовать перемещению челнока 340, а во втором положении может позволять челноку 340 перемещаться. Связь между стопором 240 и челноком 340 будет описана более подробно позднее в приложении.

[044] Приводной элемент 320 содержит две зубчатые рейки 322 и 324 (проиллюстрированные на Фиг. 8), параллельные друг другу и расположенные на противоположных сторонах приводного элемента 320. Зубчатые рейки 322 и 324 могут содержать зубья и могут быть выполнены с возможностью зацепления с и приведения во вращение шестерни для выведения 360 и шестерни для втягивания 362 соответственно. Приводной элемент 320 может содержать просвет 326 (или канавку, вырез или другую подходящую структуру) (Фиг. 5), который выполнен с возможностью нести на себе иглу 306 жидкостного трубопровода 300. Приводной элемент 320 также может содержать выступ 330 (Фиг. 6 и 7), выполненный с возможностью скольжения внутри траектории приводного элемента 218 несущего элемента 202. Выступ 330 может иметь угловую конфигурацию, которая может «цепляться» за препятствие 600, как описано более подробно ниже.

[045] Продолжая со ссылкой на Фиг. 5, челнок 340 может содержать зубчатую рейку 342, выполненную с возможностью

зацепления с зубчатыми механизмами 360 и 362. Челнок 340 также может содержать нижнюю поверхность 344, и вырез 346, который проходит вдоль всей длины челнока 340 в том же направлении, что и зубчатая рейка 342. Паз 348 (Фиг. 9) может проходить вдоль длины выреза 346. Паз 348 может проходить через середину выреза 346 и может проходить вдоль всего или практически всего выреза 346.

[046] Челнок 340 может перемещаться вдоль всей канавки 220 из первого начального положения (Фиг. 8) во второе промежуточное положение (Фиг. 9 и 10), и из второго положения в третье финальное положение (проиллюстрированное между второй и третьей конфигурациями на Фиг. 11). Посредством перемещения челнока 340 вдоль канавки 220, зубчатая рейка 342 может сначала зацепляться с шестерней для выведения 360, а затем с шестерней для втягивания 362. В течение определенного времени зубчатая рейка 342 максимально зацепляется либо с шестерней для выведения 360, либо с шестерней для втягивания 362 в любой заданный момент времени. В некоторых примерах, например, когда зубчатая рейка 342 расположена в продольном направлении между шестерней для выведения 360 и шестерней для втягивания 362, зубчатая рейка 342 не зацепляется ни с шестерней для выведения 360, ни с шестерней для втягивания 362. Челнок 340 может быть выполнен с возможностью перемещения вдоль одной оси (например, оси 40) и только в одном направлении вдоль одной оси. Усилие, необходимое для перемещения челнока 340 вдоль канавки 220, может обеспечиваться посредством разжимания пружины 370. Пружина 370 может быть сжата из состояния покоя, а разжимание пружины 370 способно перемещать челнок 340 вдоль канавки 220 через серию положений/состояний, упомянутых выше. Различные положения челнока 340, различные характерные особенности автоматического медицинского шприца 2 могут непосредственно или косвенно блокировать перемещение челнока 340.

[047] Первое положение челнока 340, проиллюстрированное на Фиг. 8, может соответствовать неиспользуемому, втянутому и/или новому состоянию автоматического медицинского шприца 2. В первом положении, приводной элемент 320 может находиться во втянутом состоянии. Челнок 340 удерживается в первом положении посредством позиционирования препятствия 600 на пути приводного элемента 320 (Фиг. 6). Препятствие 600, которое может представлять собой выступ корпуса 3 или другое подходящее

устройство блокировки, может препятствовать перемещению приводного элемента 320 посредством зацепления и/или удержания за выступ 330. Таким образом, так как приводной элемент 320, шестерня для выведения 360 и зубчатая рейка 342 соединены друг с другом, блокировка приводного элемента 320 также предотвращает перемещение челнока 340. Челнок 340 может перемещаться из первого положения во второе положение посредством перемещения препятствия 600 относительно несущего элемента 202 (или наоборот). В одном примере, несущий элемент 202 перемещен (например, влево на Фиг. 6), тогда как препятствие 600 остается на месте.

[048] Когда траектория приводного элемента 320 свободна от препятствия 600 (Фиг. 7), пружина 370 может разжиматься и перемещать челнок 340 вдоль канавки 220. Такое линейное перемещение челнока 340 может вращать шестерню для выведения 360 против часовой стрелки (или по часовой стрелке в других примерах) посредством зубчатой рейки 342, а вращение шестерни для выведения 360 может перемещать приводной элемент 320 вниз вдоль оси 44 посредством зубчатой рейки 322 приводного элемента 320. Такое перемещение вниз приводного элемента 320 вызывает проникание иглы 306 сквозь кожу пользователя. В некоторых примерах, приводной элемент 320 может быть выполнен с возможностью перемещения относительно несущего элемента 202 вдоль оси 44.

[049] Челнок 340 может быть перемещен посредством разжимания пружины 370, пока его нижняя поверхность 344 не соприкоснется со свободным концом 242 стопора 240 таким образом, что челнок 340 будет удерживаться во втором положении, проиллюстрированном на Фиг. 9 и 10. В этой точке свободный конец 242 может предотвращать дальнейшее разжимание пружины 370 и дальнейшее перемещение челнока 340 вдоль канавки 220. В этом втором положении жидкостный трубопровод 300 может выводиться подкожно пользователю и жидкость из ампулы 1302 может вводиться пользователю посредством иглы 306. Дополнительно, пока челнок 340 находится во втором положении, зубчатая рейка 342 может зацепляться с шестерней для выведения 360 для удержания иглы 306 в выведенном состоянии. Челнок 340 может перемещаться из второго положения в третье положение посредством изгиба стопора 240 относительно своего свободного конца 241. Дополнительные сведения о данном изгибе описаны ниже со ссылкой на Фиг. 12-14.

Изгиб стопора 240 позволяет пружине 370 продолжать разжимание, продвигая челнок 340 дальше вдоль канавки 220. В некоторых примерах, стопор 240 может удерживаться и/или быть внутри выемки 346 челнока 340, а наклонный участок 243 может скользить внутри паза 348 при перемещении челнока 340 из второго положения в третье положение.

[050] Перемещение челнока 340 из второго положения в третье положение может соответствовать втягиванию иглы 306 из-под кожи пользователя в корпус 3. В частности, зубчатая рейка 342 может зацепляться и вращаться вместе с шестерней для втягивания 362 в одном и том же направлении (например, против часовой стрелки или по часовой стрелке) при вращении шестерни для выведения 360. Вращение шестерни для втягивания 362 может побуждать приводной элемент 320 возвращаться обратно посредством зубчатой рейки 324. Челнок 340 может достигать третьего положения, в котором приводной элемент 320 полностью втянут, когда его нижняя поверхность 344 входит в зацепление со стенкой несущего элемента 202, когда свободный конец 242 стопора 240 достигает конца выемки 346 и/или когда пружина 370 достигает состояния покоя.

[051] В некоторых вариантах реализации настоящего изобретения, когда приводной элемент 320 перемещается из выведенного состояния обратно во втянутое состояние, это может предотвращать выход из втянутого состояния. В результате игла 306 будет заблокирована от повторного подкожного введения пользователю. В этой конфигурации автоматический медицинский шприц 2 представляет собой изделие однократного применения (например, выбрасываемое после выполнения инъекции). В других вариантах реализации настоящего изобретения, автоматический медицинский шприц 2 может быть возвращен в исходное состояние и использован повторно. Кроме того, шестерня для выведения 360 и шестерня для втягивания 362, в некоторых вариантах, могут быть просто вращающимися шестернями, расположенными внутри автоматического медицинского шприца 2.

#### [052] СИСТЕМА ПРОКАЛЫВАНИЯ И СТЕРИЛЬНОЕ СОЕДИНЕНИЕ

[053] На Фиг. 13 и 14 проиллюстрированы характерные особенности системы прокалывания 1300 автоматического медицинского шприца 2. Дополнительные сведения о примерах систем прокалывания можно найти в опубликованной патентной заявке США № 2016/0262984 A1 авторов Арнотта и др. (Arnott et al.), опубликованной 15 сентября 2016 года, полное содержание которой



включено в данный документ посредством ссылки. Система прокалывания 1300 содержит первичную емкость, камеру, шприц, картридж или ампулу 1302 с первым концом 1304 и вторым концом 1306. Ампула 1302 также может содержать полость 1308, открытую с одного конца 1304 и проходящую в направлении второго конца 1306. Второй конец 1306 может содержать горловину 1310 с крышкой 1312, которая обхватывает горловину 1310, чтобы закрыть второй конец 1306. Перегородка 1314 расположена между ампулой 1302 и крышкой 1312, дополнительно закрывая второй конец 1306, и обеспечивая введение иглы 308 (например, несъемной иглы) в ампулу 1302. Полость 1308 может быть закрыта со стороны первого конца 1304 посредством поршня 1316.

[054] Ампула 1302, в некоторых вариантах, может иметь емкость 5 мл, тем не менее, также могут использоваться другие подходящие емкости (например, от 1 мл до 50 мл, или от 2 мл до 10 мл, или от 3 мл до 6 мл, или от 2 мл до 5 мл, или другой подходящий диапазон), в зависимости от вводимого медицинского препарата. В других вариантах, ампула 1302 может иметь большую или равную 1 мл емкость, или большую или равную 2 мл емкость, или большую или равную 3 мл емкость, или большую или равную 4 мл емкость, или большую или равную 5 мл емкость. Ампула 1302 может содержать и хранить в себе медицинский препарат для подкожной инъекции пользователю, и может обеспечивать стерильность медицинского препарата. Ампула 1302 может иметь диаметр горловины, равный 13 мм, длину 45 мм и внутренний диаметр, равный 19,05 мм. Эти значения весьма приблизительны, и, при необходимости, могут использоваться другие подходящие размеры. В некоторых вариантах, ампула 1302 может быть выполнена с использованием обычных материалов и может быть короче существующих устройств, что дает возможность автоматическому медицинскому шприцу 2 оставаться недорогим и иметь небольшой размер. Ампула 1302 может представлять собой укороченный картридж ISO 10 мл.

[055] Перегородка 1314 может содержать материал из бромбутилкаучука без покрытия или из любого подходящего материала. Поршень 1316 может содержать материал из бромбутилкаучука, покрытого фторполимером, а также может содержать коническую носовую часть 1316а для снижения мертвого пространства внутри ампулы 1302. Поршень 1316 может содержать, помимо прочих материалов, один или более резиновых материалов,

таких как, к примеру, галобутил (например, бромбутил, хлорбутил, фторбутил) и/или нитрилы.

[056] Система прокалывания 1300 также может содержать верхушку 1354, расположенную на втором конце 1306. Верхушка 1354 может содержать основание 1355, расположенное над перегородкой 1314 и отверстием ампулы 1302. Верхушка 1354 может содержать камеру 1356, проходящую от основания 1355 в направлении обратном от поршня 1316. Камера 1356 образует полость 1357 и содержит отверстие 1358, соединенное с полостью 1357. В некоторых вариантах реализации настоящего изобретения, верхушка 1354 может быть встроена в перегородку 1314 (например, быть интегрированной или представлять собой единую конструкцию). В альтернативных вариантах реализации настоящего изобретения, верхушка 1354 может быть изначально установлена или смонтирована на жидкостном трубопроводе 300, и не установлена непосредственно на/вместе с ампулой 1302, и/или интегрирована с перегородкой 1314.

[057] Часть жидкостного трубопровода 300, например, игла 308, трубка или тому подобное, в предварительно активированном состоянии может проходить через отверстие 1358 камеры 1356 в полость 1357, но не через основание 1355. Отверстие 1358 может быть предварительно выполнено или образовано посредством прохождения иглы 308 через камеру 1356. Отверстие 1358 камеры 1356 может образовывать стерильное скользящее уплотнение вокруг иглы 308 таким образом, что болезнетворные организмы или другие возбудители не могут проникнуть в полость 1357. Игла 308 может перемещаться относительно верхушки 1354, не нарушая стерильности уплотнения между ними. Полость 1357 может быть стерильной или обеззараженной таким образом, что внутренняя поверхность полости 1357 и игла 308 являются стерильными. В другом варианте реализации настоящего изобретения, полость 1357 может быть стерилизована после введения иглы 308 через отверстие 1358 и в полость 1357. В альтернативных вариантах реализации настоящего изобретения, вместо верхушки 1354 полость 1357 может образовывать скрученный гибкий (например, резиновый) элемент или мягкий вкладыш, способный обеспечивать перемещение ампулы 1302 относительно иглы 308 (или наоборот). Гибкий элемент также может уплотнять или образовывать полость 1354 вокруг иглы 308 после стерилизации.

[058] В альтернативном варианте реализации настоящего изобретения, проиллюстрированном на Фиг. 14А, верхушка 1354а

может использоваться с системой прокалывания 1300 вместо верхушки 1354. Верхушка 1354а может содержать пробку 1356а и основание 1355а, расположенные над отверстием ампулы 1302. Пробка 1356а может проходить от основания 1355а в направлении обратном от поршня 1316. В предварительно активированном состоянии игла 308 может располагаться внутри пробки 1356а. Пробка 1356а может быть плотной пробкой, лишенной любых отверстий, полостей или проемов и которая может быть выполнена из первого резинового материала. Первый резиновый материал может быть непроницаемым для стерилизующего газа, например, окиси этилена или паров перекиси водорода. Первый резиновый материал может содержать, помимо прочего, один или более из следующих материалов: изопрен, резиновую смесь на основе этилен пропилен диенового мономера (ethylene propylene diene monomer – EPDM) (М-класс) и стирол бутадиев. Проницаемость первого резинового материала для стерилизующего газа позволяет игле 308, расположенной внутри пробки 1356а, быть стерильной перед использованием. Пробка 1356а может повторять контуры иглы 308 таким образом, что игла 308 проходит сквозь пробку 1356а. Непроницаемость основания 1355а для стерилизующего газа предотвращает загрязнение и/или повреждение медицинского препарата, содержащегося внутри ампулы 1302. Основание 1355а может содержать, помимо прочих материалов, непроницаемые резиновые материалы, такие как, к примеру, галобутил (например, бромбутил, хлорбутил, фторбутил) и/или нитрилы.

[059] Поршень 1316 может быть соединен с механизмом перемещения 1366, который выполнен с возможностью перемещать поршень 1316 и ампулу 1302 в направлении второго конца 1306. Перемещение поршня 1316 в направлении второго конца 1306 вызывает воздействие поршня 1316 на содержимое, заключенное в ампуле 1302 (например, медицинские препараты, медикаменты), что в конечном итоге приводит к воздействию на второй конец 1306 ампулы 1302, вызывая перемещение ампулы 1302 вдоль продольной оси 40. Механизм перемещения 1366 может содержать 12 мм двигатель с пятиступенчатой понижающей передачей (360:1). Механизм перемещения 1366 может иметь пружинные контакты, которые обеспечивают электрическое соединение с соответствующей печатной платой (например, первой электронной платой 1402). Двигатель может быть выполнен с возможностью создавать момент около 136 мН\*м при 36 об/мин. Эти технологические параметры

двигателя являются весьма приблизительными и любой другой подходящий двигатель также может использоваться.

[060] Механизм перемещения 1366 может содержать механизм винтовой передачи, присоединенный к поршню 1316, который проходит в осевом направлении относительно вращения вокруг продольной оси 40. Такая телескопическая винтовая передача может иметь выходное усилие 100 Н, ход 20 мм и иметь резьбу трапециевидной формы с углами  $7^\circ/45^\circ$  с шагом 0,75 мм. Материалы для механизма винтовой передачи могут содержать ацеталь и полибутилентерефтарат. Механизм винтовой передачи может проходить внутри поршня 1316 для снижения мертвой зоны за поршнем 1316. Несмотря на то, что поршень 1316 проиллюстрирован на Фиг. 13 и 14 с продольными выступами, имеющими определенные промежутки, в некоторых примерах, выступы могут отсутствовать. В другом примере варианта реализации настоящего изобретения (не проиллюстрирован), механизм перемещения 1366 может содержать поверхность или элемент, с которым пользователь взаимодействует вручную, для перемещения поршня 1316. Например, система прокалывания 1300 может содержать картридж или плунжер, закрепленный с обратной стороны поршня 1316. В другом примере варианта реализации настоящего изобретения (не проиллюстрирован), механизм перемещения 1366 может содержать пневматический или гидравлический приводной элемент, который активируется или приводится в действие пользователем для перемещения поршня 1316. Приводной элемент может быть выполнен в форме разжимающейся мембраны, разжимающейся манжеты, разжимающейся диафрагмы или, к примеру, скользящего уплотнения или поршня. Непосредственное пневматическое или гидравлическое давление обеспечивает усилие, необходимое для перемещения поршня 1316.

[061] Система прокалывания 1300 также содержит буртик 1390, соединенный или закрепленный на втором конце 1306. Буртик 1390 может содержать множество отдельно расположенных на окружности язычков 1392, которые входят в зацепление и окружают горловину 1310. Буртик 1390 может быть закреплен или другим образом соединен со вторым концом 1306. Буртик 1390 может содержать стенку 1390а, проходящую по меньшей мере частично вокруг горловины 1310, отверстие второго конца 1306, крышку 1312, перегородку 1314 и/или верхушку 1354. Стенка 1390а буртика 1390 может располагаться радиально или наружу от горловины 1310 и

проходить продольно мимо горловины 1310, крышки 1312 и перегородки 1314.

[062] В предварительно активированном состоянии системы прокалывания 1300, проиллюстрированном на Фиг. 13, кромка 1393 буртика 1390 может входить в зацепление с соответствующим радиальным или боковым вытянутым внутрь кулачком, защелкой или активирующей частью 1394 держателя 1395 приводного элемента. Держатель 1395 может быть подвижным относительно буртика 1390. Буртик 1390 и держатель 1395 могут быть настроены таким образом, что в предварительно активированном состоянии или расположении, проиллюстрированном на Фиг. 13, по меньшей мере часть кулачка или активирующей части 1394 держателя 1395 расположена непосредственно за удерживаемой частью 1399 приводного элемента 1398, перемещаемой внутри держателя 1395. Стенка 1391 приводного элемента 1398 может проходить в и через часть передней крышки 1396 держателя 1395, и во внутреннюю часть держателя 1395, а удерживаемая часть 1399 приводного элемента 1398 может проходить радиально наружу от стенки 1391. В некоторых вариантах реализации настоящего изобретения, стенка 1391 приводного элемента 1398 может иметь практически цилиндрическую форму и удерживаемая часть 1399 приводного элемента 1398 может быть фланцем, проходящим вокруг края стенки 1391.

[063] В предварительно активированном состоянии системы прокалывания 1300, упруго деформированный прижимной или упругий элемент 1397 может располагаться между частью крышки 1396 держателя 1395 и удерживаемой частью 1399 приводного элемента 1398. Прижимной элемент 1397 способен прилагать усилие к приводному элементу 1398 в предварительно активированном состоянии системы прокалывания 1300, действующее в направлении ампулы 1302. Прижимной элемент 1397 может быть любым элементом, эффективно прилагающим усилие в предварительно активированном состоянии, а затем высвобождающим такое усилие при активации, как описано более подробно ниже со ссылкой на Фиг. 14. В некоторых вариантах реализации настоящего изобретения, прижимной элемент 1397 может быть конической или плоской пружиной.

[064] Игла 308 жидкостного трубопровода 300 может быть зафиксирована или закреплена на приводном элементе 1398 таким образом, что жидкостный трубопровод 300 перемещается вместе с приводным элементом 1398. В предварительно активированном состоянии системы прокалывания 1300 игла 308 может располагаться

внутри стерильной полости 1357, однако не проходить через основание 1355 верхушки 1354, перегородку 1314, и/или в полости 1308 ампулы 1302.

[065] Для перемещения системы прокалывания 1300 из предварительно активированного состояния на Фиг. 13, механизм перемещения 1366 может быть активирован для перемещения поршня 1316 в направлении второго конца 1306 и перемещения ампулы 1302 вдоль продольной оси 40 в направлении приводного элемента 1398. Так как игла 308 еще не находится в положении гидравлического соединения с ампулой 1302, активация механизма перемещения 1366 прилагает давление в отношении жидкости, содержащейся в ампуле 1302, которое затем прилагается к самой ампуле 1302. Данное давление также вызывает нажатие на буртик 1393 в обратную сторону и отклоняет активирующую часть 1394 радиально наружу. Без активирующей части 1394, блокирующей ее траекторию, удерживаемая часть 1399 и игла 308 перемещаются в направлении ампулы 1302 посредством разжимания прижимного элемента 1397. Приводной элемент 1398 может быть соединен с фланцем 204 несущего элемента 202 и, таким образом, такое перемещение приводного элемента 1398 в направлении ампулы 1302 также перемещает несущий элемент 202 в том же направлении. Данное перемещение соответствует перемещению несущего элемента 202 относительно корпуса 3 на Фиг. 6 и 7, что позволяет выступу 330 высвободить препятствие 600 для введения иглы 306.

[066] Перемещение иглы 308 в направлении второго конца 1306 ампулы 1302 также вызывает прохождение иглы 308 через основание 1355 верхушки 1354, перегородку 1314 и полость 1308 в состоянии гидравлического соединения с содержимым ампулы 1302. Как только игла 308 переходит в положение гидравлического соединения с ампулой 1302, дальнейшее перемещение поршня 1316 в направлении второго конца 1306 побуждает жидкость проходить через иглу 308 и оставшуюся часть жидкостного трубопровода 300. В некоторых вариантах реализации настоящего изобретения, система прокалывания 1300 может быть настроена таким образом, что после активации в полость 1308 проходит меньшая часть иглы 308, чем та часть, что уже расположена внутри стерильной полости 1357. Это может помочь предотвратить загрязнение содержимого ампулы 1302 со стороны нестерильной части иглы 308.

[067] Прижимной элемент 1397 может быть выполнен с возможностью разжиматься таким образом, что жидкостный

трубопровод 300 прокалывает верхушку 1354 и/или перегородку 1314 с высокой скоростью, например, со скоростью по меньшей мере около 10 мм/с, или по меньшей мере около 40 мм/с. Относительно быстрое прокалывание верхушки 1354 и/или перегородки 1314 посредством прижимного элемента 1397 помогает предотвратить протекание содержимого полости 1308, которое может находиться под давлением из-за поршня 1316.

[068] После того, как медицинский препарат будет введен пользователю посредством иглы 306, игла 306 может быть автоматически извлечена из-под кожи пользователя. Ссылаясь на Фиг. 12-14, механизм перемещения 1366 может работать в реверсивном режиме таким образом, что вращение ходового винта противоположно направлению этапа введения. Такое вращение против часовой стрелки вынуждает поршень 316 перемещаться обратно в направлении первого конца 1304, а также вынуждает ампулу 1302 перемещаться в обратном направлении вдоль оси 40 (по сравнению с этапом доставки жидкости и введения иглы 306). Перемещения ампулы 1302 в противоположном направлении может заставить площадку 1500 на Фиг. 12 (которая прикреплена к стенке 1391) надавить на площадку 243 стопора 240. Это может привести к отклонению стопора 240 вокруг его зафиксированного конца 241 в направлении стрелки 240а и позволяет челноку 340 перемещаться из второго положения в его третье положение для втягивания иглы 306, как описано выше. В этом случае, вытягивание и введение иглы пациенту подкожно выполняется с помощью пружины внутри устройства.

[069] Также следует учитывать, что жидкостный трубопровод 300 может быть исключительно жидкостным трубопроводом автоматического медицинского шприца 2, выполненным с возможностью гидравлического соединения с ампулой 1302. Таким образом, медицинский препарат из ампулы 1302 может выводиться только через жидкостный трубопровод 300 и вводиться пользователю только во время нормальной работы автоматического медицинского шприца 2. Дополнительно, игла 306 может представлять собой только иглу автоматического медицинского шприца 2, выполненную с возможностью подкожного введения пользователю. В этом случае, отдельный элемент из металла или пластика может использоваться для доставки жидкости из ампулы 1302 к пациенту.

[070] СТЕРИЛЬНЫЙ КОЛПАЧОК ДЛЯ ИГЛЫ

[071] Ссылаясь на Фиг. 24 и 25, автоматический медицинский

шприц 2 может содержать крышку для иглы или колпачок для иглы 2400, выполненный с возможностью поддержания стерильности иглы 306. Колпачок для иглы 2400 может проходить от первого конца 2402 в направлении второго конца 2404. Фланец 2406 может располагаться на первом конце 2402, а трубчатый удлинитель 2408 может проходить от фланца 2406 в направлении второго конца 2404. Колпачок для иглы 2400 может содержать отверстие 2410 сквозь фланец 2406, которое может находиться в гидравлическом соединении с просветом 2412, проходящем через удлинитель 2408. Уплотнение 2414 может располагаться на втором конце 2404 внутри просвета 2412. Уплотнение 2414 может образовывать отверстие 2416, которое находится в гидравлическом соединении с остатком просвета 2412. Уплотнение 2414 может содержать суженную часть 2414а, промежуточную часть 2414b и внутреннюю уплотняющую часть 2414с. Промежуточная часть 2414b может располагаться между суженной частью 2414а и внутренней уплотняющей частью 2414с, и из всех трех компонентов суженная часть 2414а может располагаться ближе ко второму концу 2404. Промежуточная часть 2414b может иметь больший внутренний диаметр, чем суженная часть 2414а, а суженная часть 2414а может иметь больший внутренний диаметр, чем внутренняя уплотняющая зона 2414с. Колпачок для иглы 2400 также может содержать мембрану 2418, закрывающую отверстие 2410 на фланце 2406. Мембрана 2418 может быть выполнена из газопроницаемого материала, который не проницаем для жидкости, например, мембрана из полиэтиленового волокна высокой плотности. В одном примере, мембрана 2418 может быть материалом торговой марки Tyvek®. Мембрана 2418 может обеспечивать стерильность уплотнения 2414 таким образом, что уплотнение 2414 не загрязняет иглу 306, когда колпачок иглы 2400 высвобождается из корпуса 3.

[072] Фланец 2406 и удлинитель 2408 может быть выполнен из пластика или другого материала, при этом уплотнение 2414 выполнено из резинового материала. В другом варианте реализации настоящего изобретения, фланец 2406 и удлинитель 2408 также могут быть выполнены из резины. Резиновый материал может быть практически аналогичен материалу, из которого выполнена пробка 1356а, описанная выше. Например, резиновый материал, образующий фланец 2406, удлинитель 2408 и уплотнение 2414 может быть проницаемым для стерилизующего средства или стерилизующего газа, например, окиси этилена или паров перекиси водорода. Резиновый



материал может содержать, помимо прочего, один или более из следующих материалов: изопрен, резиновую смесь на основе этилен пропилен диенового мономера (ethylene propylene diene monomer – EPDM) (M-класс), стирол бутадиен и термопластовый эластомер (thermoplastic elastomers – TPE). В одном варианте реализации настоящего изобретения, когда фланец 2406 выполнен из проницаемого для стерилизующего вещества резинового материала, фланец 2406 может не иметь отверстия 2410 и вместо этого быть твердотельной пробкой материала.

[073] Колпачок для иглы 2400 может соединяться с автоматическим медицинским шприцем 2 для обеспечения стерильности иглы 306, например, во время доставки автоматического медицинского шприца 2 перед использованием. При таком соединении игла 306 может проходить через внутреннюю уплотняющую часть 2414с уплотнения 2414 таким образом, что уплотнение 2414 образует уплотнение вокруг иглы 306. Таким образом, внутренняя уплотняющая часть 2414с изначально может быть закрытой и поддающейся прокалыванию мембраной. В альтернативном варианте, внутренняя уплотняющая часть 2414с может быть суженной частью, имеющей меньший внутренний диаметр, чем у суженной части 2414а, а игла 306 может перемещаться через эту меньшую суженную часть. Проколота часть (внутренняя уплотняющая часть 2414с) уплотнения 2414 может быть достаточно тонкой, чтобы не притуплять в значительной степени иглу 306. Суженная часть 2414а может входить в зацепление и формировать уплотнение вокруг части промежуточной секции 310 трубопровода 300. Промежуточная секция 310 может иметь больший наружный диаметр, чем наружный диаметр иглы 306. Дополнительно, может быть образовано пространство или зазор 2414d между внутренним диаметром промежуточной части 2414b и наружным диаметром промежуточной секции 310.

[074] Автоматический медицинский шприц 2 может быть стерилизован посредством воздействия стерилизующего газа (например, окиси этилена) после установки защитного колпачка для иглы для иглы 2400 на автоматический медицинский шприц 2. Как просвет 2412 и зазор 2414d, так и поверхности, образующие просвет 2412 и зазор 2414d, а также компоненты, содержащиеся в них (например, выведенная часть иглы 306, которая проходит через ткани пациента/пользователя), могут быть стерилизованы под воздействием стерилизующего газа. Пользователь может получить

инструкции для ручного удаления колпачка иглы 2400, к примеру, посредством вытягивания защитного колпачка для иглы 2400 из корпуса 3. В другом варианте реализации настоящего изобретения, защитный колпачок для иглы 2400 может быть встроен в упаковку автоматического медицинского шприца 2 таким образом, что когда автоматический медицинский шприц 2 извлекается из упаковки, защитный колпачок для иглы 2400 снимается с автоматического медицинского шприца 2. Например, фланец 2406 может быть закреплен на упаковке (не проиллюстрировано) посредством клейкого материала. Затем, когда пользователь извлекает автоматический медицинский шприц 2 из упаковки, защитный колпачок для иглы 2400 выходит из зацепления с корпусом 3, таким образом, что игла 306 может быть свободно выведена в нормальное рабочее положение автоматического медицинского шприца 2. В некоторых случаях, выведенная часть уплотнения 2414, расположенная ближе ко второму концу 2404, чем суженная часть 2414а (и/или сама суженная часть 2414а) может быть загрязнена после стерилизации. Таким образом, важно, чтобы такие загрязненные поверхности не контактировали с иглой 306 во время извлечения защитного колпачка 2400 из автоматического медицинского шприца 2. Узкий внутренний диаметр внутренней уплотняющей части 2414с гарантирует, что такие потенциально загрязненные части не будут контактировать с иглой 306, в частности, с той частью иглы 306, которая введена в ткани пациента/пользователя, посредством сохранения центрирования удлинителя 2408 защитного колпачка 2400.

[075] В альтернативном варианте реализации настоящего изобретения, уплотнение 2414 может непосредственно устанавливаться на приводной элемент 320. В этом варианте реализации настоящего изобретения, уплотнение 2414 может плотно прижиматься к пластиковой или другой части удлинителя 2408, и могло бы оставаться внутри автоматического медицинского шприца 2, при удалении защитного колпачка для иглы 2400.

[076] ЭЛЕКТРОНИКА

[077] Фиг. 4А представляет собой систему управления 1400 автоматического медицинского шприца 2. Система управления 1400 может содержать компоненты, расположенные на первой электронной плате 1402 и второй электронной плате 1404, а также может содержать источник питания 1406. Первая электронная плата 1402 может содержать контроллер 1408, переключатель активации 1409,

датчик касания 1410, переключатель введения иглы 1412 и излучатель 1414. Вторая электронная плата 1404 может содержать детектор 1416, аудио модуль 1418, визуальный модуль 1420 и тактильный модуль 1422. Один или более компонентов первой электронной платы 1402 и второй электронной платы 1404 могут быть функционально связаны с контроллером 1408, и получать электроэнергию посредством источника питания 1406. Контроллер 1408 также может быть функционально связан с механизмом перемещения 1366, и может быть выполнен с возможностью управлять работой механизма перемещения 1366 для инициирования и управления введением и выведением иглы, как описано выше. Механизм перемещения 1366 может быть соединен с первой электронной платой 1404 посредством одного или более пружинных контактов на этапе окончательной сборки, когда ампула 1302 вставляется в корпус 3.

[078] Большая часть этапов сборки автоматического медицинского шприца 2 выполняется, к примеру, на сборочной линии в производственных условиях. Затем, две половины устройства (или части) могут отгружаться для заполнения медицинским препаратом или на конечное сборочное предприятие. Конечно же, две отдельные части 1490 и 1492 не обязательно должны быть одного размера, как проиллюстрировано на Фиг. 4В. Когда ампула с медицинским препаратом, например, ампула 1302, заполнена медицинским препаратом или другим медикаментом, ампула 1302 может быть смонтирована с оставшейся частью автоматического медицинского шприца 2. Например, две половины устройства (части 1490 и 1492) могут быть собраны вместе с находящейся в них ампулой 1302, заполненной медицинским препаратом. В одном примере, часть 1490 и механизм перемещения 1366 могут быть зафиксированы по месту за ампулой 1302. Часть 1490 может быть частью корпуса 3, включая основание или модуль, выполненный с возможностью содержать в себе механизм перемещения 1366 и связанную с ним электронику. Часть 1492 может быть частью корпуса 3, содержащей практически все остальные компоненты, описанные в данном документе, включая, к примеру, игольный механизм, стерильное соединение и прокалывающий механизм, описанные в данном документе. В данном примере, электрическое соединение двигателя механизма перемещения 1366 может быть выполнено в момент защелкивания механизма перемещения 1366 за ампулой 1302 (например, во время этапа сборки, при котором части 1490 и 1492, а также ампула 1302

собираются для получения законченного и работающего автоматического медицинского шприца 2). Для обеспечения такого электрического соединения привод механизма перемещения 1366 может содержать один или более пружинных контактов 1494 (ссылаясь на Фиг. 4С), которые будут контактировать с контактными площадками 1495 (также ссылаясь на Фиг. 4С) на первой электронной плате 1402 после сборки. Таким образом, соединение механизма перемещения 1366 с первой электронной платой 1402 (включающей контроллер 1408) может быть выполнено без ослабленных проводов или аналогичных структур.

[079] Такой процесс сборки может быть более легким, чем у простых устройств (например, автоматических медицинских шприцов) с достаточно более сложным процессом окончательной сборки. В результате, планируемый процесс сборки, описанный в данном документе, может привести к снижению трудозатрат.

[080] Контроллер 1408 может быть выполнен с возможностью получения информации от системы и системных компонентов, описанных выше, и обработки такой информации в соответствии с различными алгоритмами для формирования сигналов, управляющих механизмом перемещения 1366. Процессор может получать информацию от системы и системных компонентов, обрабатывать такую информацию в соответствии с различными алгоритмами и формировать информационные сигналы, которые могут быть направлены в аудио модуль 1418, визуальный модуль 1420, тактильный модуль 1422 или другим индикаторам, к примеру, второй электронной платы 1404 для информирования пользователя о состоянии системы, состоянии компонентов, состоянии операций или о любой другой полезной информации, контролируемой системой. Процессор может представлять собой цифровую интегральную схему, аналоговый процессор или любую другую логическую систему или систему управления, которая содержит алгоритмы управления.

[081] Как описано выше в отношении Фиг. 2 и 3, переключатель активации 1409 может быть механическим переключателем плунжерного типа, который выступает из поверхности, контактирующей с тканью, 4 автоматического медицинского шприца 2. Переключатель активации 1409 может содержать электрическую цепь, которая является разомкнутой, пока переключатель активации 1409 не нажат. Например, когда автоматический медицинский шприц 2 закреплен на коже пользователя, переключатель 1409 может быть нажат, замыкая

электрическую цепь и указывая контроллеру 1408, что автоматический медицинский шприц 2 необходимо активировать. Для сбережения электрической энергии компоненты автоматического медицинского шприца 2 могут находиться в состоянии ожидания или в спящем режиме до тех пор, пока переключатель 1409 находится в активированном состоянии. В еще одном примере, автоматический медицинский шприц 2 может вообще не получать электропитание до тех пор, пока переключатель 1409 активирован, а деактивация переключателя 1409 может полностью отключить питание автоматического медицинского шприца 2. Несмотря на то, что описан механический переключатель плунжерного типа, может быть использован любой другой подходящий механизм для активации автоматического медицинского шприца 2, включая, к примеру, помимо всего прочего нажимаемую пользователем кнопку, голосовые сигналы, беспроводные сигналы от другого электронного устройства.

[082] Датчик касания 1410 может быть выполнен с возможностью помогать контроллеру 1408 в определении того, правильно ли размещен автоматический медицинский шприц 2 на коже пользователя. В одном примере, датчик касания 1410 может быть емкостным сигнальным электродом или другим устройством, выполненным с возможностью отличать контакт с кожей от контактов с другими материалами, например, деревом, пластиком, металлом или другими материалами. Когда кожа находится в непосредственной близости к емкостному сигнальному электроду, сигнал, указывающий на такой контакт, направляется контроллеру 1408. Таким образом, датчик касания 1410 может служить для проверки того, что автоматический медицинский шприц 2 правильно размещен на коже пользователя, даже если нажат переключатель 1409. Датчик касания 1410 может содержать емкостной сигнальный электрод, соединенный с первой электронной платой 1402, а также с внутренней частью корпуса 3. Корпус 3 и липкая накладка 12 могут служить накладкой (изолятором), который служит диэлектриком между кожей пользователя и емкостным сигнальным электродом. Контакт частей корпуса 3 и/или липкой наклейки 12 рядом с емкостным сигнальным электродом могут приводить к увеличению емкости электрода, к примеру, от 1 пФ до 10 пФ, указывая на размещение автоматического медицинского шприца 2 на поверхности кожи.

[083] Переключатель введения иглы 1412 может быть выполнен с возможностью отправки сигнала контроллеру 1408 о том, что игла

306 введена подкожно пользователю. Например, ссылаясь на Фиг. 15, переключать введения иглы 1412 может содержать изогнутый рычаг 1510, содержащий первый контакт 1512. Переключатель введения иглы 1412 также может содержать второй контакт 1514. Первый контакт 1512 может накладываться на электрический контакт второго контакта 1514, когда игла 306 подкожно вводится пользователю. При выведении иглы 306 приводной элемент 320 может перемещаться вниз вдоль оси 44 и отклонять изогнутый рычаг 1510 и первый контакт 1512 в направлении второго контакта 1514. Когда первый контакт 1512 и второй контакт 1514 соединяются вместе, сигнал направляется контроллеру 1408, указывающий на то, что игла 306 успешно введена подкожно пользователю. Отделение первого контакта 1512 от второго контакта 1514 может указывать на то, что игла 306 выведена из-под кожи пользователя.

[084] Излучатель 1414 и детектор 1416 могут работать в качестве датчика оптического прерывания или фотопрерывателя, чтобы обеспечить определение контроллером 1408 состояния автоматического медицинского шприца 2. Излучатель 1414 может быть светодиодом (LED) или другим светоизлучателем, а детектор 1416 может быть, к примеру, фототранзистором, выполненным с возможностью воспринимать свет, испускаемый излучателем 1414. В одном примере, излучатель 1414 может испускать инфракрасный свет, тем не менее, также могут использоваться любые подходящие длины волн света. Использование инфракрасного света помогает снизить помехи от внешних источников света. Излучатель 1414 и детектор 1416 могут быть расположены друг напротив друга внутри корпуса 3 для прохождения лучей света 1430 от излучателя 1414 через ампулу 1302 к детектору 1416. Ампула 1302 и любая жидкость, содержащаяся в ней, могут быть по меньшей мере частично прозрачными для лучей 1430, таким образом, лучи 1430 могут проходить сквозь ампулу 1302 и ее содержимое. Так как поршень 1316 перемещается в направлении второго конца 1306 во время введения медицинского препарата (ссылаясь на Фиг. 13 и 14), поршень 1316 и, в частности, упор поршня 1316, могут прерывать лучи 1430. Когда детектор 1416 не может обнаружить лучи 1430, контроллеру 1408 направляется сигнал, который преобразуется в сигнал, указывающий на окончание введения (например, что весь медицинский препарат, содержащийся внутри ампулы 1302, был вытеснен). В некоторых примерах, траектория отражения лучей 1430 может приниматься во внимание при

позиционировании излучателя 1414 и детектора 1416 относительно друг друга. Например, лучи 1430 могут отражаться при прохождении через ампулу 1302 и любую жидкость, заключенную в ней, а излучатель 1414 и детектор 1416 могут быть соответственно смещены друг относительно друга. Дополнительно, излучатель 1414 и детектор 1416 могут быть смещены от центра корпуса 3 таким образом, чтобы упор поршня 1316 мог блокировать лучи 1430. По меньшей мере в некоторых примерах, оптическое прерывание датчика или аналогичного механизма позволяет избежать ложных срабатываний в случае неисправностей приводного элемента. Другими словами, оптический переключатель помогает контроллеру 1408 более точно определять, что инъекция не выполнена, по сравнению с другими механизмами.

[085] Аудио модуль 1418 может содержать динамик или что-то подобное для обеспечения звуковой обратной связи с пользователем. Отверстия в корпусе 3 могут обеспечивать передачу звука от аудио модуля 1418 к пользователю. Аудио модуль 1418 может генерировать тональный сигнал или другой звук в начале и в конце инъекции, и/или информировать о любых других этапах во время инъекции. Визуальный модуль 1420 может содержать один или более светодиодов или подобных устройств для обеспечения визуальной обратной связи с пользователем. Визуальный модуль 1420 может содержать различные цветные светодиоды для предоставления пользователю различных сообщений. Например, множество зеленых светодиодов, установленных в виде кольца, могут использоваться для отображения прогресса выполнения инъекции в течение всего времени, при этом красный светодиод используется для отображения пользователю информации об ошибке. В различных примерах могут использоваться любые другие подходящие цвета, комбинации и/или количество светодиодов. Например, может использоваться комбинация красного, голубого и фиолетового светодиодов. В одном варианте расположения, шестнадцать светодиодов могут быть установлены по кругу с диаметром 26,5 мм или диаметром примерно от 10,0 мм до примерно 40,0 мм. Светодиоды могут активироваться последовательно по кругу для индикации прогресса выполнения инъекции (например, в виде кольцевого индикатора прогресса, аналогичного часам – см., к примеру, светодиоды 52 на Фиг. 4С). Контроллер 1408 также может быть выполнен с возможностью получения обратной связи от различных датчиков, и изменения скорости, с которой светодиоды

активируются на основе обратной связи от различных датчиков. Например, светодиоды в виде кольцевого индикатора прогресса могут быть активированы во время трех или более фаз работы, включая, к примеру, фазы активации управления циклом инъекции, фазу инъекции и фазу втягивания. Специалистам в данной области техники будет понятно, что автоматический медицинский шприц 2 может иметь больше или меньше чем три рабочих фазы, описанные выше. Для выполнения каждой фазы существует определенное время, однако также возможны некоторые изменения фактического времени, полученные опытным путем, во время выполнения любой из вышеупомянутых рабочих фаз автоматического медицинского шприца 2. Для предотвращения преждевременной активации светодиодов может использоваться алгоритм, к примеру, когда определенная фаза заканчивается раньше, чем ожидается, или для остановки кольцевого индикатора прогресса, когда определенная фаза длится дольше, чем ожидается. В любой заданной точке алгоритм может разделить оставшееся время для завершения введения медицинского препарата на количество неактивированных светодиодов на кольцевом индикаторе прогресса для определения скорости, с которой оставшиеся светодиоды на кольцевом индикаторе прогресса должны быть активированы.

[086] Например, перед фазой активации управления циклом инъекции светодиоды могут быть активированы со скоростью, равной оставшемуся времени для процесса полного введения медицинского препарата (например, оставшееся время для завершения всех фаз: фазы активации управления циклом инъекции, фазы инъекции, и фазы втягивания), разделенного на общее количество неактивированных светодиодов на кольцевом индикаторе прогресса. Другими словами, оставшееся время полного процесса введения медицинского препарата может быть разделено на число, составляющее общее количество светодиодов на кольцевом индикаторе прогресса за вычетом любого количества уже активированных светодиодов. Таким образом, если, к примеру, один светодиод уже активирован, то оставшееся время полного процесса введения медицинского препарата может быть разделено на общее количество светодиодов на кольцевом индикаторе прогресса за вычетом одного.

[087] После завершения фазы активации управления циклом инъекции светодиоды могут быть активированы со скоростью, равной суммарному времени для завершения оставшихся фаз (например, фазы инъекции, и фазы втягивания), разделенного на общее количество



неактивированных светодиодов на кольцевом индикаторе прогресса. После завершения фазы инъекции светодиодные индикаторы могут быть активированы со скоростью, равной оставшемуся времени для завершения фазы втягивания, разделенному на количество неактивированных светодиодов.

[088] Визуальный модуль 1420 также может содержать экран дисплея, сенсорный экран или другое подходящее устройство для предоставления одностороннего или двустороннего обмена данными с пользователем. Визуальный модуль 1420 может быть видим для пользователя снаружи корпуса 3 посредством окна в корпусе 3. Тактильный модуль 1422 может содержать, к примеру, тактильный двигатель, выполненный с возможностью генерировать вибрации, которые может ощущать пользователь. Вибрации указывают на начало и конец инъекции, и/или могут предоставлять дополнительную информацию пользователю.

[089] Контроллер 1408 может быть соединен с модулем беспроводной связи и антенной. Модуль беспроводной связи может быть выполнен с возможностью передачи данных, к примеру, от контроллера 1408 к мобильному устройству, компьютеру, сотовому телефону и тому подобному. Модуль беспроводной связи может быть выполнен с возможностью передачи информации, помимо прочего, посредством одного или более беспроводных способов, например, Bluetooth, Bluetooth low energy (BLE), инфракрасной передачи, сотовых сетей и беспроводных сетей. Антенна может представлять собой любое подходящее устройство, выполненное с возможностью содействовать модулю беспроводной связи в передаче данных и/или его усилению. Таким образом, контроллер 1408 может быть выполнен с возможностью передачи диагностической информации пользователя и/или автоматического медицинского шприца 2, информации, относящейся к выполнению инъекции, и/или информации, относящейся к состоянию ошибки автоматического медицинского шприца 2 на устройство пользователя, или в облако. Сигналы, указывающие на введение иглы и/или раннее извлечение устройства, также могут передаваться посредством модуля беспроводной связи. Контроллер 1408 также может принимать команды активации и/или задержки команд посредством модуля беспроводной связи.

[090] Фиг. 16 представляет собой пример способа 2000 в соответствии с настоящим описанием изобретения. Способ 2000 начинается на этапе 2002, где пользователь может поместить автоматический медицинский шприц 2 на своем теле таким образом,

чтобы поверхность, контактирующая с тканью, 4, соприкасалась с поверхностью кожи. Автоматический медицинский шприц 2 может быть установлен в любом подходящем месте, например, на бедре, животе, плече, предплечье, верхней части плеча, ноге, ягодице или любом другом подходящем месте. Автоматический медицинский шприц 2 может быть закреплен на коже посредством липкой наклейки 12. Крепление автоматического медицинского шприца 2 на этапе 2002 приводит к активации переключателя 1409, который выступает наружу от поверхности, контактирующей с тканью, 4, для нажатия и включения электронной схемы. Включение электронной схемы приводит к тому, что отправляется сигнал контроллеру 1408 на переход из режима энергосбережения, спящего режима в рабочий режим. В качестве альтернативы, любой другой подходящий механизм может включать или, по другому, активировать, автоматический медицинский шприц 2 перед или после этапа 2002.

[091] Как только автоматический медицинский шприц 2 активируются на этапе 2002, способ 2000 переходит к этапу 2004, на котором контроллер 1408 определяет, расположена ли поверхность, контактирующая с тканью 4, на поверхности кожи. На этапе 2004 контроллер 1408 может получить измерения от датчика касания 1410, указывающие на то, находится ли автоматический медицинский шприц 2 на коже или другой поверхности. Если контроллер 1408 определяет, что датчик касания 1410 контактирует с кожей, к примеру, когда значение емкости, полученное от датчика касания 1410, находится в предварительно заданном диапазоне, способ 2000 может переходить к этапу 2008. Если контроллер 1408 определяет, что датчик касания не контактирует с кожей, к примеру, если измерение емкости, полученное от датчика касания 1410, указывает на то, что автоматический медицинский шприц 2 находится в контакте с поверхностью, не являющейся кожей, например, деревом или металлом, способ 2000 может переходить к этапу 2006. На этапе 2006 автоматический медицинский шприц 2 может быть установлен с ошибкой. В случае ошибки, может быть активирован светодиод (например, красный светодиод) для указания пользователю на то, что возникла ошибка, или на экране может быть отображено сообщение. В некоторых примерах, автоматический медицинский шприц 2 может нуждаться в ручном сбросе перед завершением инъекции. В других примерах, автоматический медицинский шприц 2 может возвращаться к этапу 2004, при этом контроллер 1408 непрерывно будет пытаться

определить, находится ли датчик касания 1410 в контакте с кожей. Способ 2000 также может требовать, чтобы датчик касания 1410 находился в контакте с кожей во время всей процедуры инъекции. Таким образом, если в любой момент процедуры инъекции контроллер 1408 определяет, что датчик касания 1410 больше не контактирует с кожей, то контроллер 1408 может остановить инъекцию (например, посредством остановки дополнительного перемещения механизма перемещения 1366), может сгенерировать сигнал ошибки или сообщение, и может втянуть иглу 306, если она была выведена.

[092] На этапе 2008 контроллер 1408 может отправлять сигнал для активации механизма перемещения 1366. После активации механизм перемещения 1366 может двигаться в направлении второго конца 1306 ампулы 1302 (ссылаясь на Фиг. 13 и 14), что приводит к перемещению самой ампулы 1302 в том же направлении. Это побуждает иглу 308 перемещаться в противоположном направлении для доступа к ампуле 1302, как описано выше. Перемещение приводного элемента 1398 и иглы 308 побуждает несущий элемент 202 перемещаться в том же направлении, что описывает последовательность событий, которые, в конечном счете, приводят к введению иглы 306 подкожно пользователю посредством механизма, описанного на Фиг. 5–11. Механизм перемещения 1366 продолжает движение в направлении второго конца 1306 до тех пор, пока необходимое количество медицинского препарата, заключенного внутри ампулы 1302 не будет введено пользователю.

[093] Способ 2000 переходит к выполнению этапа 2010, на котором контроллер 1408 может определить, выполнена ли инъекция. Определение может быть основано на прерывании лучей 1430 поршнем 1316 (как описано со ссылкой на Фиг. 4А, 13 и 14). Другими словами, когда лучи 1430 прерываются (не принимаются детектором 1416), контроллер 1408 может определить, что инъекция выполнена. Как только контроллер 1408 определяет, что инъекция выполнена, контроллер 1408 может отправить сигнал механизму перемещения 1366 на обратное направление вращения ходового винта, что может заставить площадку 1500 нажать на площадку 243 стопора 240, позволяя втягивать иглу 306, как описано выше со ссылкой на Фиг. 11. В одном примере, контроллер 1408 может устанавливать задержку после получения информации, что лучи 1430 прерываются. Такая задержка может лежать в пределах от 0,1 секунды до 60 секунд. Может использоваться дополнительный механизм определения окончания процедуры вместо или в комбинации с датчиком

прерывания, описанным выше. Например, сила тока в двигателе механизма перемещения 1366 может использоваться для определения того, выполнена ли инъекция. Другими словами, когда поршень 1316 достигает второго конца 1306 ампулы 1302, сила тока в двигателе будет увеличиваться (например, в связи с тем, что поршень 1316 касается конца ампулы 1302), указывая на то, что выведено практически все содержимое ампулы 1302. Одна комбинация, приводимая в качестве примера, содержит использование лучей 1430, когда прерывание лучей 1430 указывает на то, что, к примеру, выполнено от 90 процентов до 98 процентов процедуры инъекции. Затем, сила тока в двигателе механизма перемещения 1366 используется для определения того, выполнены ли оставшиеся от 2 процентов до 10 процентов процедуры инъекции. В другом примере, вместо использования оптического переключателя контроллером 1408 может использоваться задержка от момента инициализации механизма перемещения 1366 для определения того, когда необходимо изменить направление механизма перемещения 1366. В одном примере, такая задержка может лежать в пределах от 1 секунды до 120 секунд, несмотря на то, что также могут рассматриваться любые другие интервалы времени. В любом случае, задержка с момента инициализации может быть достаточно долгой, чтобы позволить полностью освободить ампулу 1302.

[094] В некоторых примерах, задержки времени процедуры инъекции, измеренные от момента начальной инициализации переключателем активации 1409 до втягивания иглы 306 от пользователя после введения медицинского препарата, могут лежать в пределах от примерно 20 секунд до примерно 90 секунд, или от примерно 25 секунд до примерно 60 секунд, от примерно 30 секунд до примерно 45 секунд, или быть меньше или равными примерно 120 секундам, или быть меньше или равными примерно 90 секундам, быть меньше или равными примерно 60 секундам, быть меньше или равными примерно 45 секундам, быть меньше или равными примерно 30 секундам.

[095] Способ 2000 также может включать дополнительные этапы. Например, способ 2000 может включать определение того, слишком ли холодным является медицинский препарат внутри ампулы 1302 для введения пользователю, имеет ли достаточный запас электроэнергии источник питания 1406 для выполнения инъекции, преждевременно ли выведена и/или втянута игла 306, находится ли сила тока в двигателе механизма перемещения 1366 в необходимом

диапазоне, и превысила ли процедура инъекции максимально допустимого времени для выполнения процедуры. Когда контроллер 1408 определяет любую из указанных выше ошибок, он может передавать такие ошибки пользователю, и может прервать продолжение инъекции посредством, к примеру, остановки или изменения направления механизма перемещения 1366 и втягивания иглы 306 из-под кожи пользователя.

[096] АЛЬТЕРНАТИВНЫЕ ВАРИАНТЫ РЕАЛИЗАЦИИ ИЗОБРЕТЕНИЯ

[097] Другие варианты реализации игольного механизма проиллюстрированы на Фиг. 17-19. Игольный механизм 2400 может содержать основание 2402 и челнок 2420. Основание 2402 может иметь удлинительный элемент 2404, проходящий от верхней поверхности основания 2402. Основание 2402 также может содержать канал 2406, проходящий вдоль продольной оси основания 2402 (параллельно оси 40) и имеющий вырез в верхней поверхности основания 2402. Канал 2406 может проходить через первую стенку 2407 и вторую стенку 2408 основания 2402, а также проходить через удлинительный элемент 2404. Удлинительный элемент 2404 может содержать, к примеру, паз 2410, проходящий от верха удлинительного элемента 2404 через часть основания 2402 в направлении нижней поверхности основания 2402. Паз 2410 может располагаться практически перпендикулярно каналу 2406 и проходить параллельно оси 44. Основание 2402 может дополнительно содержать штифт 2412 и второй штифт 2414.

[098] Челнок 2420 может содержать концевой элемент 2422, соединенный с первой стенкой 2426 на первой боковине и второй стенкой 2428 на второй боковине. Первая стенка 2426 и вторая стенка 2428 могут быть практически параллельны друг другу. Первая и вторая стенка 2426, 2428 могут быть разделены друг от друга на расстояние ширины основания 2402, чтобы позволить основанию 2402 перемещаться по отношению к челноку 2420. Отверстие 2424 может проходить через концевой элемент 2422, который может быть выполнен с возможностью размещения первого конца вала 2456.

[099] Стенка 2426 может содержать первый паз 2430, второй паз 2432 и отверстие 2434 элемента приводного элемента с увеличенной частью 2434а (при этом выступ 2454 может находиться в первом, невыведенном состоянии). Первый паз 2430 может располагаться вблизи и продольно отстоящим от оси второго паза 2432. Первый паз 2430 входит в зацепление со штифтом 2412, а

второй паз 2432 входит в зацепление со штифтом 2414. Пазы 2430, 2432 могут содержать первую изогнутую часть или наклон для инъекции, проходящий от нижней части в направлении верхней части челнока 2420, вершину, расположенную рядом с отверстием 2434, и вторую изогнутую часть или наклон для втягивания, проходящий от вершины к положению рядом с нижней частью челнока 2420. Первая изогнутая часть может иметь, к примеру, выпуклую форму, а вторая изогнутая часть может иметь, к примеру, вогнутую форму при рассмотрении с верхней стороны игольного механизма 2400. Наклон для инъекции может иметь, к примеру, угол и кривизну меньше, чем угол и кривизна наклона для втягивания. Пологий наклон для инъекции может предоставлять механическое преимущество, пока элементы находятся в состоянии покоя, чтобы преодолеть силу трения покоя. Первая изогнутая часть обеспечивает введение иглы (например, иглы 306, описанной выше) подкожно пользователю для управления приемом лекарственного препарата, а вторая изогнутая часть обеспечивает выведение иглы 306 из-под кожи пользователя. Вторая стенка 2428 может содержать два пазы и отверстие, аналогичных пазам 2430 и 2432, и отверстиям 2434. Пазы и отверстия второй стенки 2428 могут быть установлены аналогично или идентично тем, что установлены на стенке 2426.

[0100] Игольный механизм 2400 также может содержать эластичный элемент или пружину (не проиллюстрирована), которая соединена с валом 2456. Вал 2456 может располагаться в отверстии 2424 челнока 2420. Вал 2456 может быть соединен с выступами 2454. Выступы 2454 могут скользить через паз 2410 удлинительного элемента 2404 и могут соединяться с иглой 306.

[0101] Для перемещения из втянутого состояния, проиллюстрированного на Фиг. 17, в выведенное состояние, проиллюстрированное на Фиг. 18, пружина разжимается, вызывая перемещение челнока 2420 продольно относительно вала 2456 вдоль продольной оси 40. За счет кривизны пазов 2430 и 2432, продольное усилие, прилагаемое к челноку 2420, также продвигает челнок 2420 вниз. Такое перемещение вниз также побуждает выступ 2454 перемещаться вниз через паз 2410, выводя иглу 306. Когда игольный механизм 2400 находится в выведенном состоянии, штифты 2412 и 2414 располагаются на вершине или соединении между наклоном для инъекции и наклоном для втягивания пазов 2430 и 2432. Дополнительно, выступ 2454 располагается рядом с серединой или центром отверстия 2434. Выступ 2454 также располагается

рядом с серединой паза 2410 между верхней поверхностью удлинительного элемента 2404 и нижней поверхностью паза 2410. Вал 2456 может проходить наружу отверстия 2424 за концом челнока 2420.

[0102] Как только осуществлено введения лекарственного препарата игла для инъекции 470 может быть удалена, позволяя пружине дополнительно разжиматься. Дополнительное разжимание пружины побуждает челнок 2420 дополнительно сдвигаться в продольном направлении к валу 2456 вдоль продольной оси 40. За счет кривизны пазов 2430 и 2432, дополнительное продольное усилие, прилагаемое к челноку 2420, также продвигает челнок 2420 вверх. Такое перемещение вверх также побуждает выступ 2454 перемещаться вверх через паз 2410, втягивая иглу 306. Выступ 2454 может располагаться в отверстии элемента приводного элемента 2434 на конце, близком к нижней поверхности 2422. Дополнительно, выступы 2454 располагаются рядом с верхней частью паза 2410. Вал 2456 может проходить даже дальше наружу через отверстия 2424 за концом челнока 2420.

[0103] Другой вариант реализации узла иглы проиллюстрирован на Фиг. 20. Узел иглы 3300 содержит несущий элемент 3302, приводной элемент 3320, челнок 3340, зубчатый механизм 3360 и пружину (эластичный элемент) 3370. Приводной элемент 3320 может быть соединен с жидкостным трубопроводом (например, жидкостным трубопроводом 300, описанным выше) и может быть выполнен с возможностью введения иглы, находящейся на конце этого жидкостного трубопровода, в пользователя. Приводной элемент 3320 может быть аналогичен приводному элементу 320, за исключением того, что этот приводной элемент 320 может содержать только одну зубчатую рейку 3222, выполненную с возможностью приведения в действие зубчатым механизмом 3360. Челнок 3340 может быть аналогичен челноку 340, за исключением того, что он может содержать первую зубчатую рейку 3342 и вторую зубчатую рейку 3344. Первая зубчатая рейка 3342 и вторая зубчатая рейка 3344 могут быть расположены продольно на расстоянии друг от друга, однако практически параллельно друг другу, и могут входить в зацепление с зубчатым механизмом 3360 в разное время. В некоторых примерах, первая зубчатая рейка 3342 и вторая зубчатая рейка 3344 могут быть выполнены с возможностью входить в зацепление с зубчатым механизмом 3360 только в разное время. Вторая зубчатая рейка 3344 может побуждать зубчатый механизм

3360 вращаться в первом направлении (например, против часовой стрелки), когда челнок 3340 перемещается в направлении 3380 вдоль продольной оси 40, при этом первая зубчатая рейка 3342 может побуждать зубчатый механизм 3360 перемещаться во втором направлении, противоположном первому направлению (например, по часовой стрелке), когда челнок 3340 перемещается в направлении 3380. Вращение зубчатого механизма 3360 в первом направлении может перемещать приводной элемент 3320 вниз посредством зубчатой рейки 3222 и побуждать введение иглы в пользователя, а вращение зубчатого механизма 3360 во втором направлении может перемещать приводной элемент 3320 вверх для выведения иглы из пользователя. Разжимание пружины 3370, которая может быть соединена как с несущим элементом 3302, так и внутренней поверхностью челнока 3340, может перемещать челнок 3340 в направлении 3380 для инициализации выведения и последующего втягивания иглы. Дополнительно, предполагается, что стопор, аналогичный стопору 240, может использоваться для остановки продольного перемещения челнока 3340, когда приводной элемент 3320 (и связанная с ним игла) находится в выведенном состоянии. Затем стопор выводится с траектории челнока 3340 для возможности втягивания приводного элемента 3320 и связанной с ним иглы.

[0104] Еще один вариант реализации узла иглы проиллюстрирован на Фиг. 21. Узел иглы 4000 содержит несущий элемент 4202 и приводной элемент (проиллюстрирован только посредством выступа 330). Узел иглы 4000 также может содержать следующие компоненты, которые не проиллюстрированы, однако которые могут быть практически аналогичны компонентам, описанным выше под теми же названиями, например, челнок, шестерни для выведения и втягивания, и пружину. Приводной элемент узла иглы 4000 может быть соединен с жидкостным трубопроводом (например, жидкостным трубопроводом 300) и может быть выполнен с возможностью введения иглы, находящейся на конце этого жидкостного трубопровода, в пользователя. Во втянутом состоянии (проиллюстрированном на Фиг. 21), выступы 330 приводного элемента могут блокироваться препятствием 4600. Несущий элемент 4202 может быть заставлен перемещаться в направлении 4002 для возможности выступам 330 перемещать вниз площадку 4602, перемещая приводной элемент и связанную с ним иглу из втянутого состояния в выведенное состояние. Несущий элемент 4202 может быть заставлен перемещаться в направлении 4002 посредством, к



примеру, механизма перемещения 1366 и ампулы 1302, аналогичным способом, как описано выше в отношении несущего элемента 202.

[0105] Узел иглы 4000 может содержать стопор 4240, который отделен от несущего элемента 4202. Стопор 4240 может перемещаться в направлении 4004 посредством пружины 4241. Конец стопора 4240 может содержать выступ 4242, который может удерживать приводной элемент в выведенном состоянии посредством блокирования траектории втягивания выступов 330. Таким образом, когда приводной элемент выводится, выступы 330 могут располагаться ниже выступа 4242 стопора 4240, предотвращая втягивание приводного элемента, пока перемещается стопор 4240. Втягивание приводного элемента и иглы может быть выполнено посредством, к примеру, вращения двигателя механизма перемещения 1366 в обратном направлении, что, посредством одной или более механических связей (не проиллюстрированы), приложит усилие к стопору 4240 в направлении 4002 для сжатия пружины 4241. Перемещение стопора 4240 в направлении 4002 может высвободить выступы 330 для перемещения обратно во втянутое состояние.

[0106] Еще один вариант реализации узла иглы проиллюстрирован на Фиг. 22 и 23. Узел иглы 5300 содержит несущий элемент 5302. В этом варианте реализации настоящего изобретения, стопор 5240 может быть выполнен с возможностью непосредственной остановки вращения шестерни для выведения и/или втягивания 5360, вместо непосредственной остановки всего челнока или приводного элемента узла иглы. В этом варианте реализации настоящего изобретения, зубчатый механизм 5360 может быть соединен с переключателем 5362 посредством вала 5361. Зубчатый механизм 5360 может вращаться вокруг оси 5364 для обеспечения выведения и/или втягивания соответствующего приводного элемента, и/или иглы. Переключатель 5362 может иметь длину, которая проходит практически перпендикулярно оси 5364, а также может вращаться вокруг оси 5364.

[0107] Стопор 5240 может содержать отверстие 5380, через которое переключатель 5362 может быть сброшен. Отверстие 5380 может содержать круглую часть 5382 и суженную часть 5384. Круглая часть 5382 может иметь диаметр, больший, чем длина переключателя 5362 для возможности свободного вращения переключателя 5362 (и зубчатого механизма 5360), пока переключатель 5362 расположен внутри круглой части 5382. Стопор 5240 может сдвигаться относительно несущего элемента 5302

посредством любого подходящего механизма. Когда стопор 5240 и несущий элемент 5302 смещаются относительно друг друга, переключатель 5362 может смещаться внутри суженной части 5384, которая может иметь размер для ограничения вращения переключателя 5362 (и зубчатого механизма 5360). Например, когда переключатель 5362 в основном прямоугольный, как проиллюстрировано, суженная часть 5384 также может быть прямоугольной.

[0108] В частности, упоминаемый в данном документе термин «один вариант реализации» или «вариант реализации» означает, что определенные характерные особенности, структура или характеристики, описанные в отношении данного варианта реализации, могут быть включены, использованы и/или встроены в один, некоторый или все варианты реализации настоящего изобретения. Использование или появление фразы «в одном варианте реализации» или «в другом варианте реализации» в спецификации не означает ссылки на одинаковые варианты реализации, а также на отдельные или альтернативные варианты реализации, заведомо исключающие друг друга или другие варианты реализации, а также не ограничивается единичным вариантом реализации. То же самое относится и к терминам «воплощение» и «пример». Настоящее описание изобретения никоим образом не ограничено любым отдельным аспектом, а так же соответствующим вариантом реализации настоящего изобретения, а также любой комбинацией и/или сочетанием таких аспектов, и/или вариантов реализации настоящего изобретения. Кроме того, каждый из аспектов настоящего описания изобретения и/или соответствующих вариантов реализации настоящего изобретения могут быть реализованы отдельно или в сочетании с одним или более другими аспектами настоящего описания изобретения и/или соответствующими вариантами реализации настоящего изобретения. Для краткости, определенные сочетания и комбинации не описаны и/или не проиллюстрированы отдельно в данном документе.

[0109] Кроме того, как указано выше, вариант реализации настоящего изобретения или его воплощения, описанный в данном документе как «пример» не следует понимать как предпочтительный или преимущественный, например, в сравнении с другими вариантами реализации настоящего изобретения или его воплощения; скорее предполагается или свидетельствует, что вариант реализации настоящего изобретения или варианты реализации настоящего

изобретения являются примерами варианта (ов) реализации настоящего изобретения.

**ФОРМУЛА ИЗОБРЕТЕНИЯ**

1. Устройство для инъекций, содержащее:

корпус;

емкость, расположенную в корпусе и содержащую медикамент;

и

жидкостный канал, содержащий прокалывающий конец, причем прокалывающий конец выполнен с возможностью перемещения из втянутого положения, в котором жидкостный канал полностью находится в корпусе, в выведенное положение, в котором прокалывающий конец жидкостного канала выступает наружу из корпуса;

при этом перемещение емкости относительно корпуса приводит к перемещению прокалывающего конца жидкостного канала из втянутого положения в третье положение, в котором жидкостный канал полностью находится в корпусе.

2. Устройство по п. 1, в котором втянутое положение и третье положение идентичны.

3. Устройство по любому из предшествующих пунктов, дополнительно содержащее поршень, расположенный в емкости, причем перемещение поршня в первом направлении от первого конца емкости в направлении ко второму концу емкости, при нахождении прокалывающего конца жидкостного канала в выведенном положении, приводит к попаданию медикамента из емкости в жидкостный канал.

4. Устройство по п. 3, в котором перемещение емкости во втором направлении, противоположном первому направлению, приводит к перемещению прокалывающего конца жидкостного канала из выведенного положения в третье положение.

5. Устройство по п. 4, дополнительно содержащее:

двигатель, выполненный с возможностью приведения в движение поршня; и

контроллер, связанный с двигателем, при этом контроллер выполнен с возможностью:

отправки первого сигнала двигателю для приведения поршня в движение в первом направлении; и

отправки второго сигнала двигателю для приведения поршня в движение во втором направлении.

6. Устройство по п. 5, в котором контроллер выполнен с возможностью отправки второго сигнала без необходимости вмешательства со стороны пользователя после отправки первого.

7. Устройство по любому из предшествующих пунктов,

дополнительно включающее в себя:

приводной элемент, связанный с жидкостным каналом, при этом приводной элемент выполнен с возможностью скольжения относительно корпуса между втянутым состоянием и выведенным состоянием;

челнок, выполненный с возможностью перемещения приводного элемента между втянутым состоянием и выведенным состоянием; и

стопор, выполненный с возможностью перемещения из первого состояния во второе состояние,

при этом:

стопор выполнен с возможностью удержания приводного элемента в выведенном состоянии,

перемещение стопора из первого состояния во второе состояние позволяет челноку перемещать приводной элемент из выведенного состояния во втянутое состояние; и

перемещение емкости приводит к перемещению стопора из первого состояния во второе состояние.

8. Устройство по п. 7, в котором перемещение стопора из первого состояния во второе состояние включает в себя изгибание стопора вокруг зафиксированного конца.

9. Устройство по п. 8, в котором стопор включает в себя свободный конец, подвижный относительно зафиксированного конца стопора, и при этом стопор выполнен с возможностью удержания приводного элемента в выведенном состоянии при контакте свободного конца стопора с челноком.

10. Устройство по п. 9, в котором изгибание стопора вокруг зафиксированного конца перемещает свободный конец стопора из контакта с челноком для перемещения челноком приводного элемента из выведенного состояния во втянутое состояние.

11. Устройство по любому из пп. 8-10, в котором стопор включает в себя первую наклонную поверхность;

причем устройство дополнительно включает в себя площадку, имеющую вторую наклонную поверхность, упирающуюся в первую наклонную поверхность; и

перемещение емкости приводит к приложению усилия от площадки к стопору для его изгибания.

12. Устройство по любому из пп. 8-11, дополнительно содержащее несущий элемент внутри корпуса,

причем несущий элемент включает в себя указанный стопор;

причем челнок является перемещаемым относительно несущего

элемента.

13. Устройство по любому из пп. 7-12, в котором челнок является перемещаемым из первого положения во второе положение, и из второго положения в третье положение,

при этом:

при нахождении челнока в первом положении, приводной элемент находится во втянутом состоянии;

при нахождении челнока во втором положении, приводной блок находится в выведенном состоянии; и

при нахождении челнока в третьем положении, приводной элемент находится во втянутом состоянии.

14. Устройство по п. 13, в котором первое положение и третье положение отличаются друг от друга.

15. Устройство по п. 14, в котором челнок выполнен с возможностью перемещения в одном направлении вдоль оси для его перемещения из первого положения во второе положение, и из второго положения в третье положение.

16. Устройство по п. 15, в котором челнок выполнен с возможностью перемещения только в одном направлении.

17. Устройство для инъекций, содержащее:

корпус;

емкость, расположенную в корпусе, при этом емкость включает в себя первый конец и второй конец;

поршень, уплотняющий первый конец емкости, при этом для подачи медикамента поршень выполнен с возможностью перемещения по емкости в первом направлении от первого конца ко второму концу емкости; и

иглу, имеющую прокалывающий конец, выполненный с возможностью перемещения из втянутого положения, в котором игла полностью находится в корпусе, в выведенное положение, в котором прокалывающий конец иглы выступает наружу из корпуса;

при этом перемещение емкости во втором направлении, противоположном первому направлению, приводит к перемещению прокалывающего конца иглы из выведенного положения в третье положение, в котором игла полностью находится в корпусе.

18. Устройство по п. 17, в котором втянутое положение и третье положение идентичны.

19. Способ работы устройства для инъекций, включающий в себя этапы, на которых:

активируют устройство для выступления наружу корпуса

прокалывающего конца жидкостного канала, полностью находящегося в корпусе устройства, с проникновением прокалывающего конца в пользователя;

причем активация устройства дополнительно приводит к:

(1) выдаче медикамента из емкости в жидкостный канал при расположенном в пользователе прокалывающем конце жидкостного канала, при этом емкость полностью размещена в корпусе; и

(2) перемещению емкости относительно корпуса для полного втягивания прокалывающего конца жидкостного канала из пользователя в корпус.

20. Способ по п. 19, в котором медикамент вводят и емкость перемещают без дополнительно вмешательства со стороны пользователя после этапа активации.

21. Способ доставки медикамента из устройства для инъекций, включающий в себя этапы, на которых:

при активации пользователем устройства:

(1) осуществляют выступание наружу корпуса прокалывающего конца жидкостного канала, полностью размещенного в корпусе устройства, для проникания в пользователя;

(2) проводят выдачу медикамента из емкости в жидкостный канал при размещенном в пользователе прокалывающем конце жидкостного канала, при этом емкость полностью расположена в корпусе; и

(3) перемещают емкость относительно корпуса, принуждая прокалывающий конец жидкостного канала полностью втягиваться из пользователя в корпус.

22. Способ по п. 21, в котором активацию устройства осуществляют посредством нажатия пользователем кнопки, связанной с корпусом.

23. Устройство для инъекций, содержащее:

иглу, выполненную с возможностью прокалывания кожи пользователя;

ампулу, содержащую медикамент и выполненную с возможностью нахождения в гидравлическом соединении с иглой;

корпус, содержащий указанную иглу и указанную ампулу;

множество осветительных приборов, связанных с корпусом; и

контроллер, выполненный с возможностью:

обеспечения прокалывания кожи пользователя иглой в ответ на активацию устройства; и

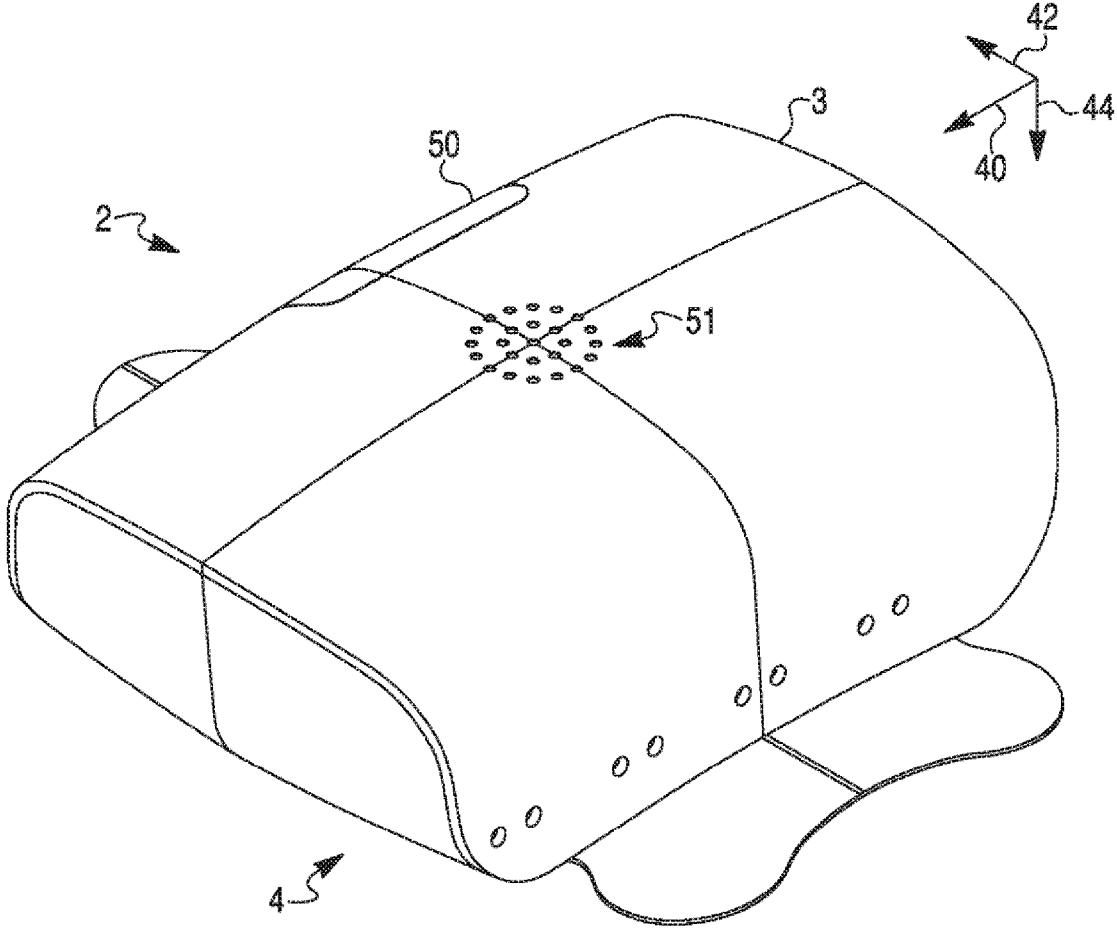
обеспечения последовательного включения каждого из

множества осветительных приборов во время инъекции для индикации последовательности прохождения инъекции.

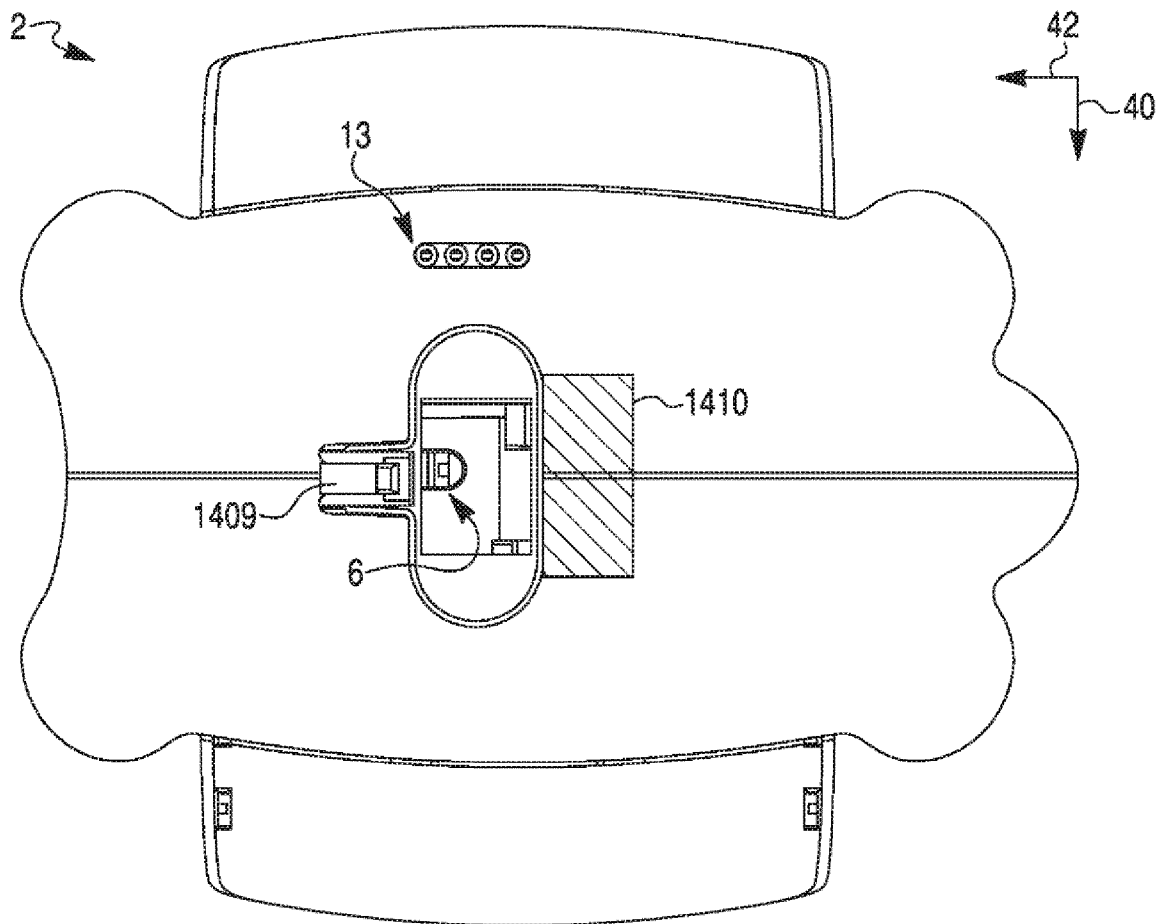
По доверенности



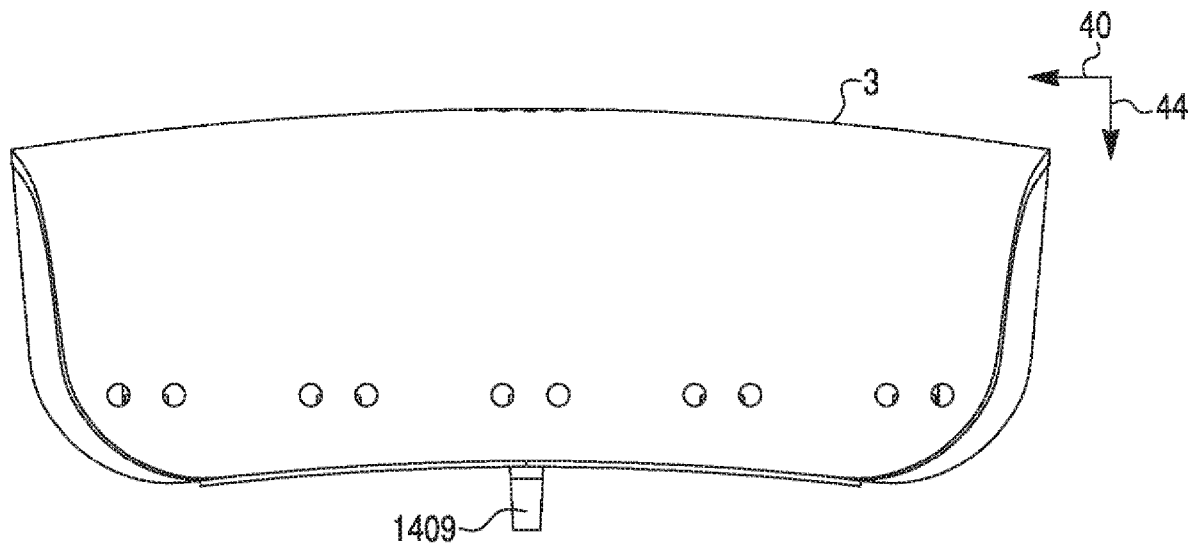
Фиг. 1



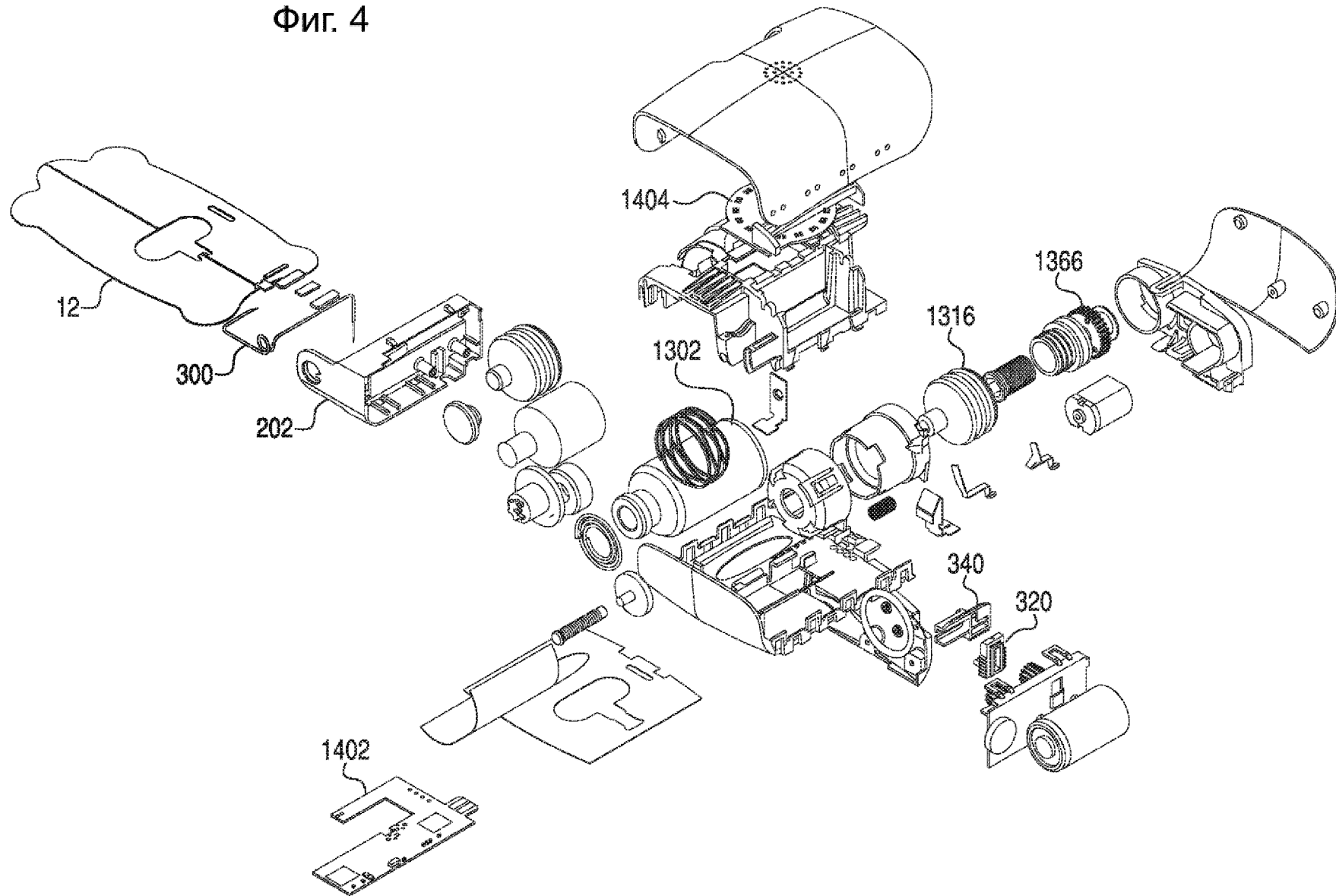
Фиг. 2



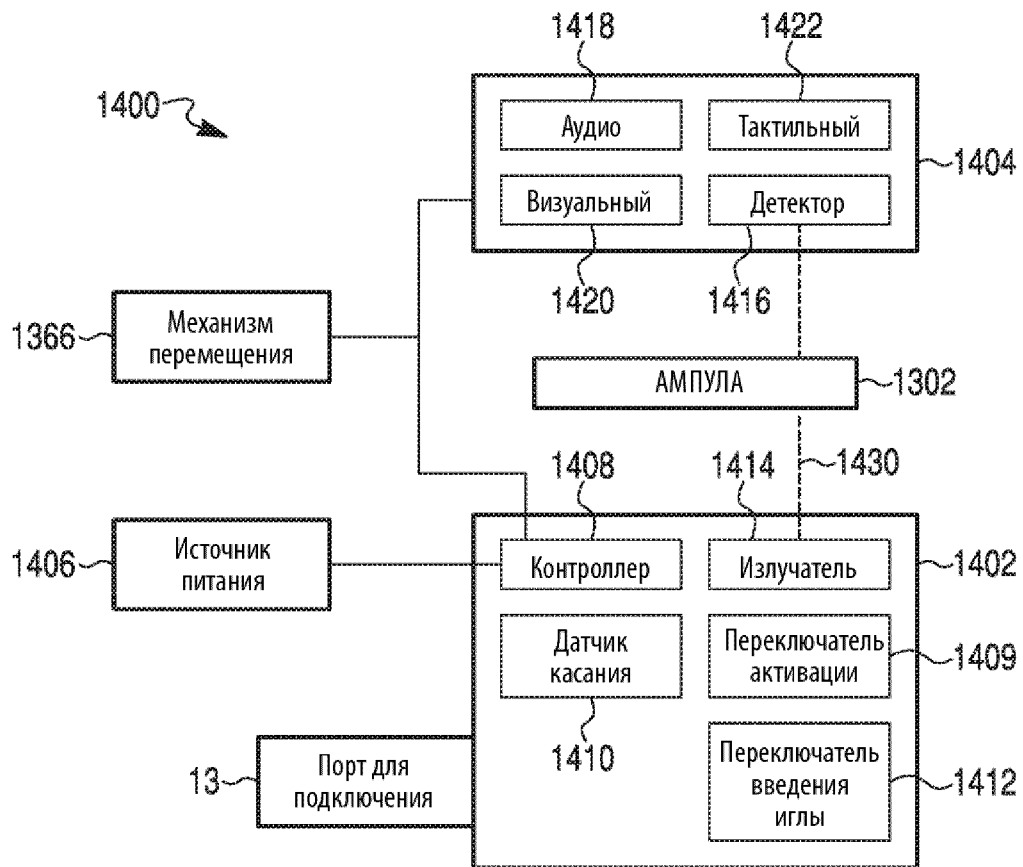
ФИГ. 3



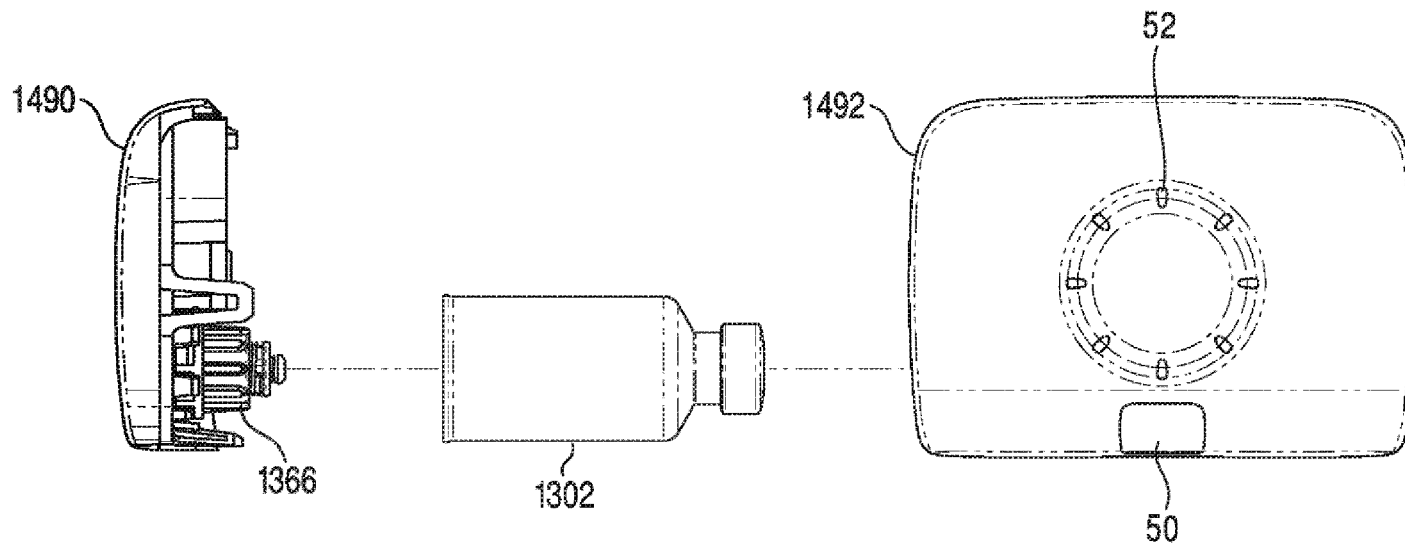
Фиг. 4



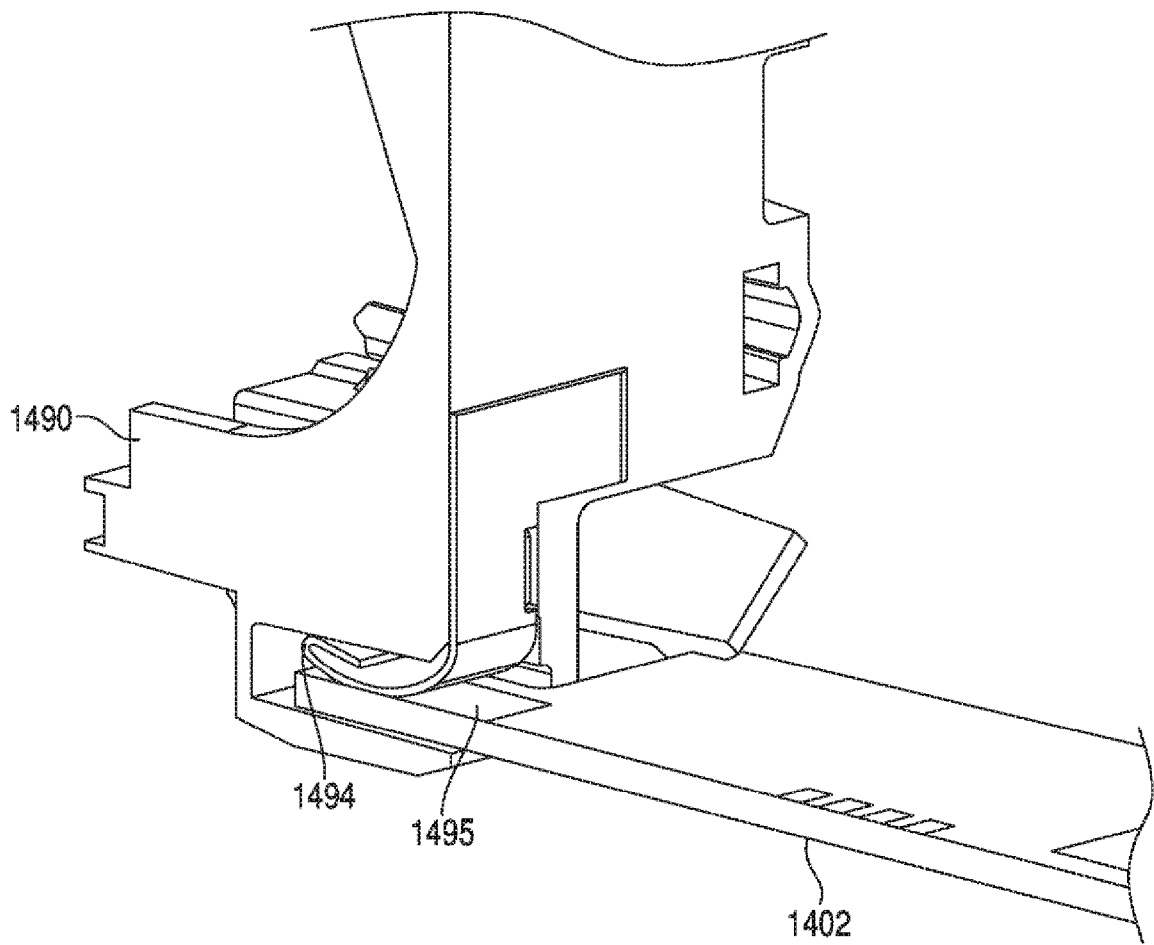
Фиг. 4А



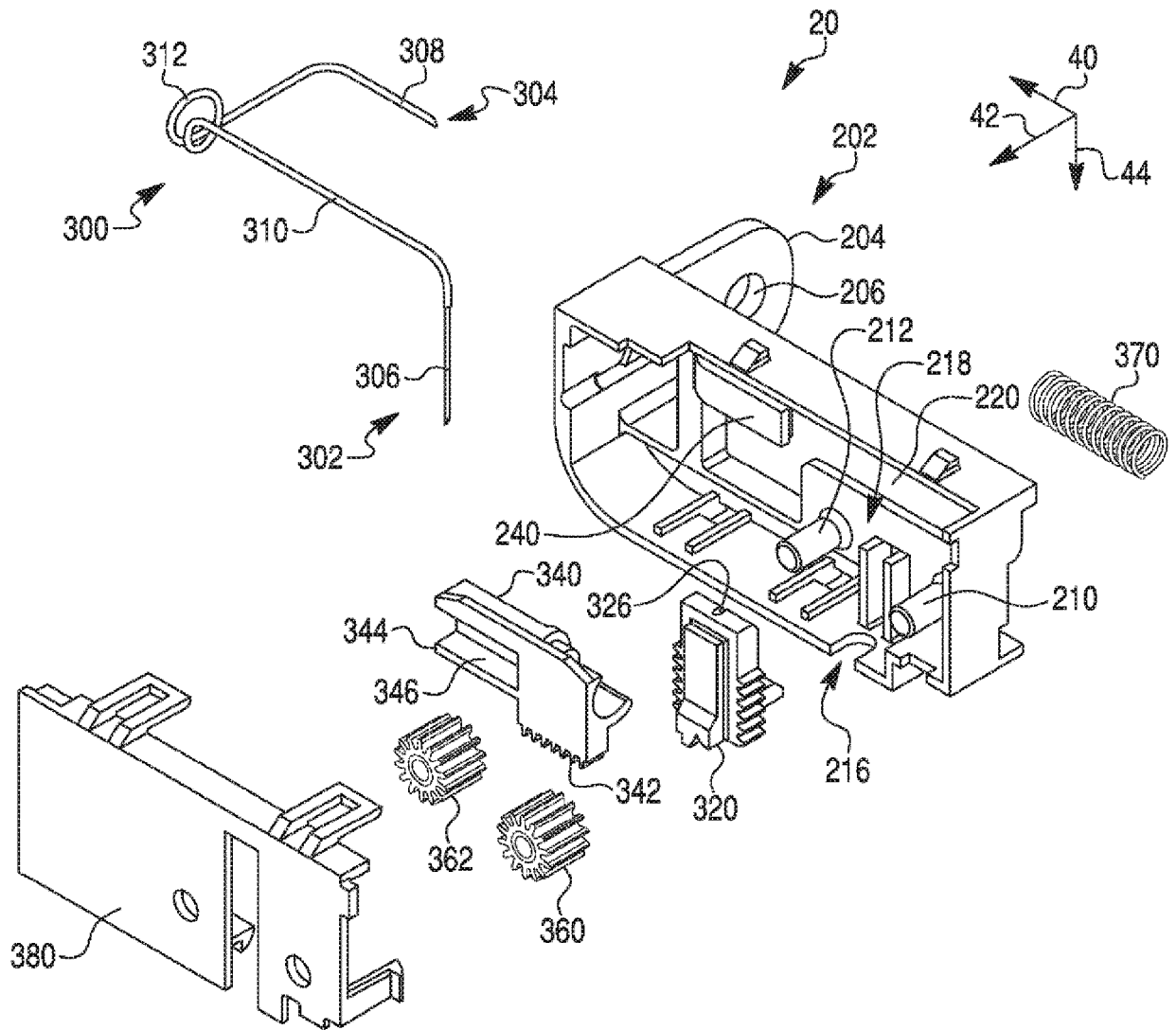
Фиг. 4В



Фиг. 4С

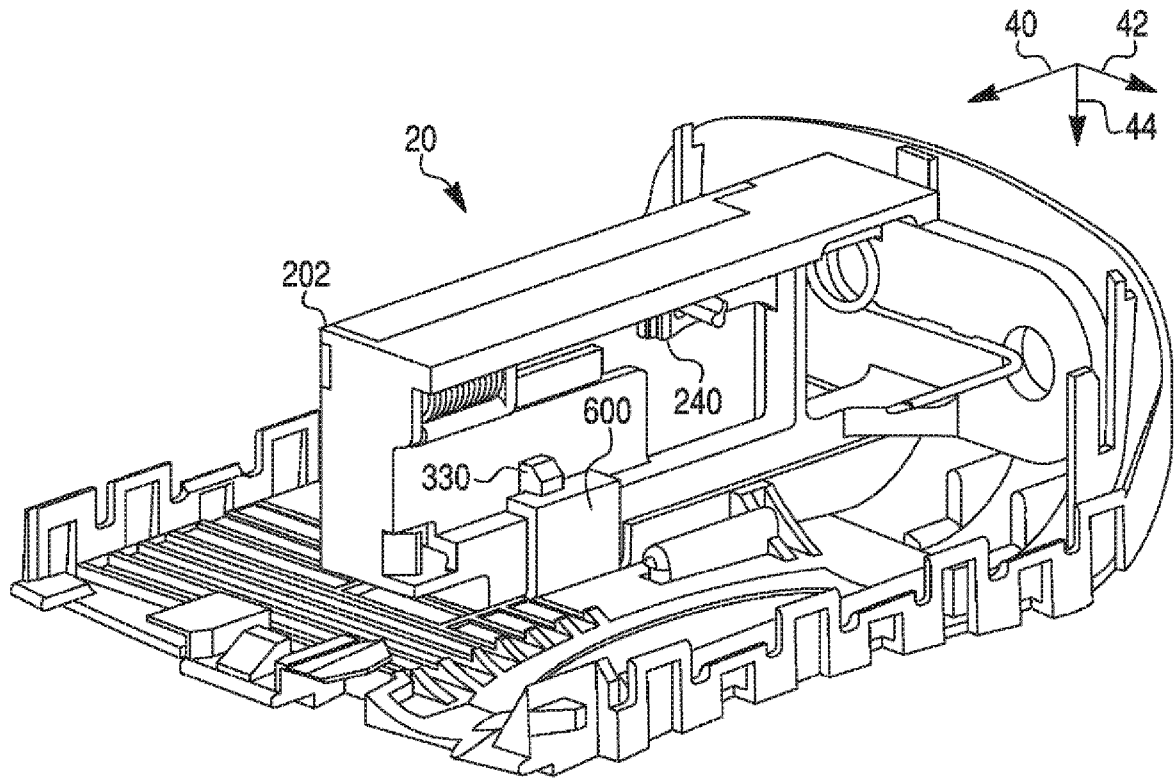


Фиг. 5

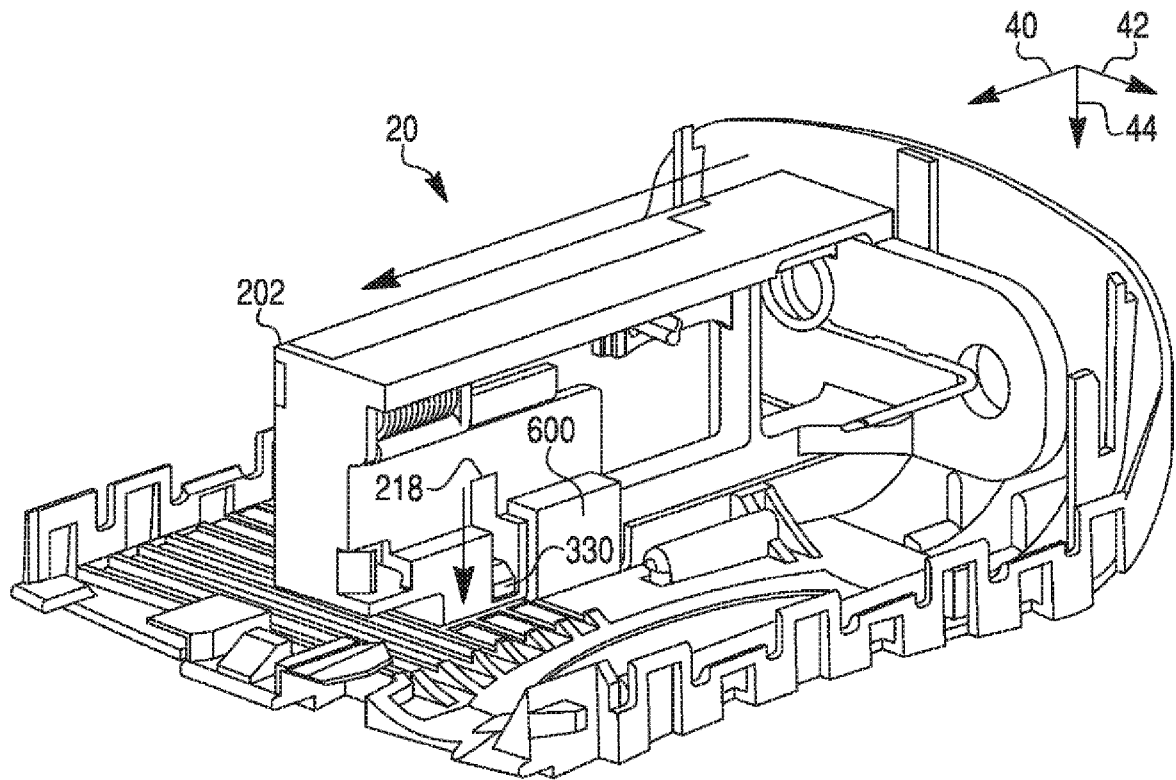




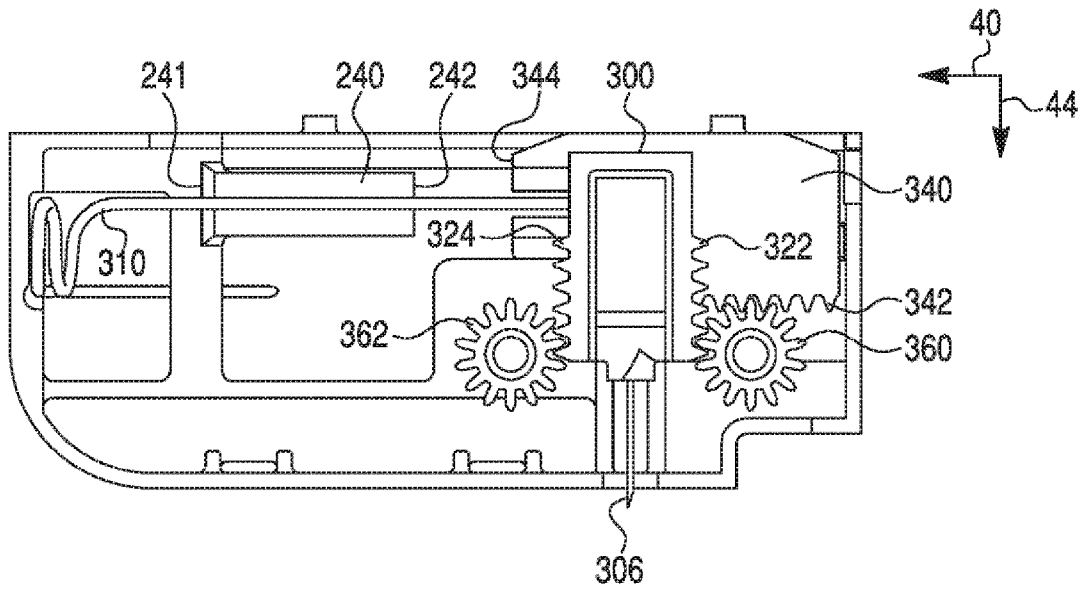
Фиг. 6



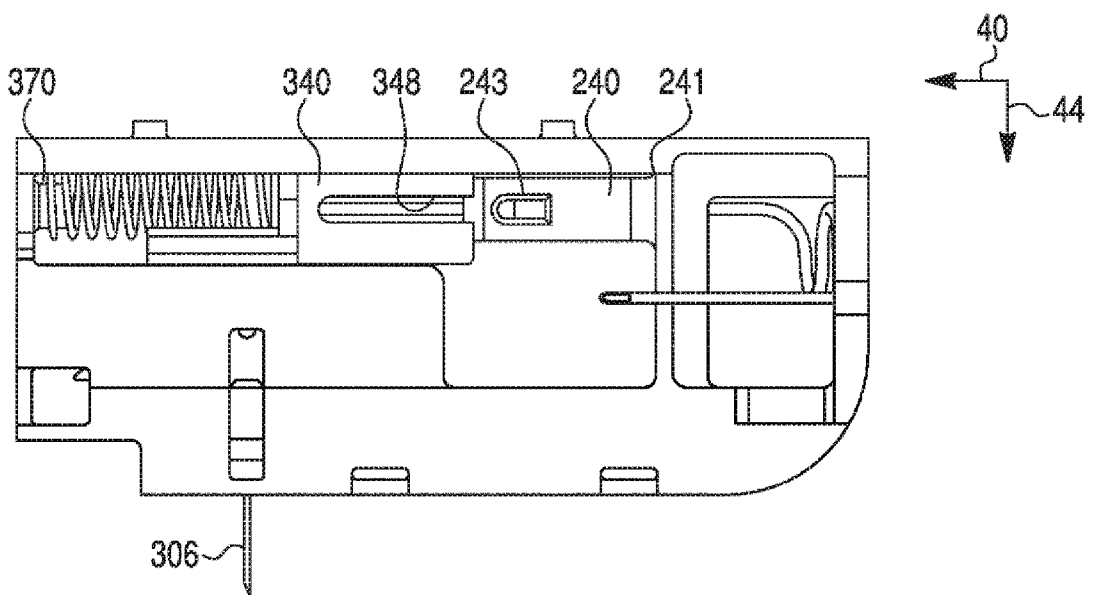
Фиг. 7



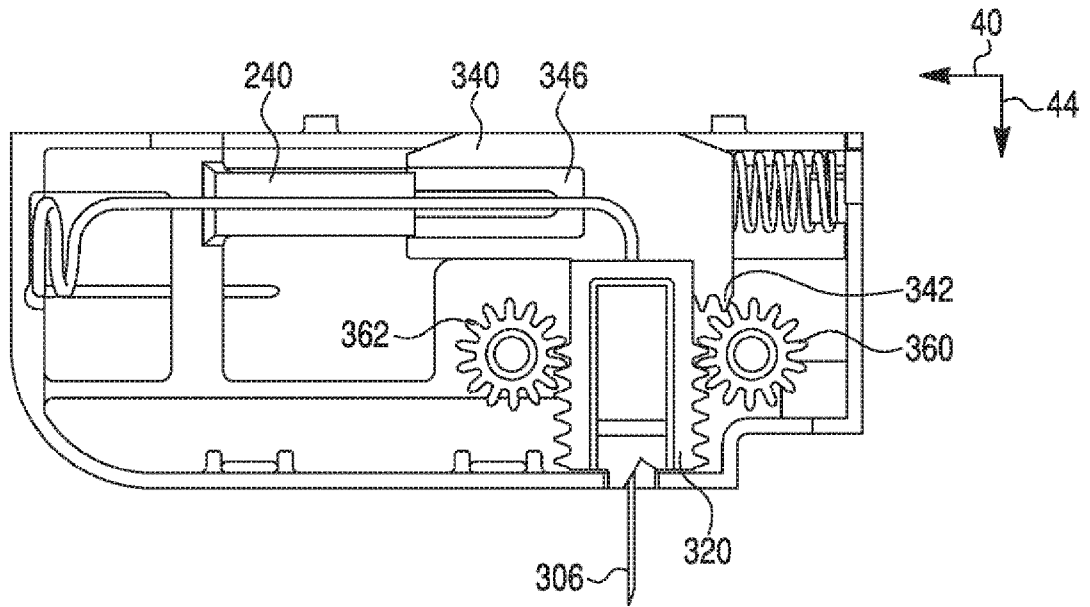
Фиг. 8



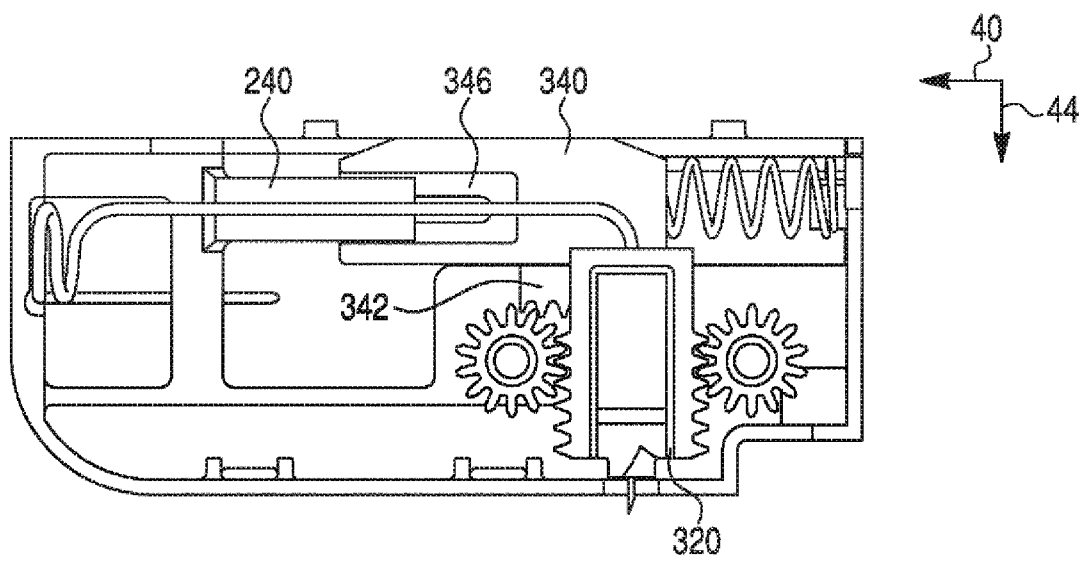
Фиг. 9



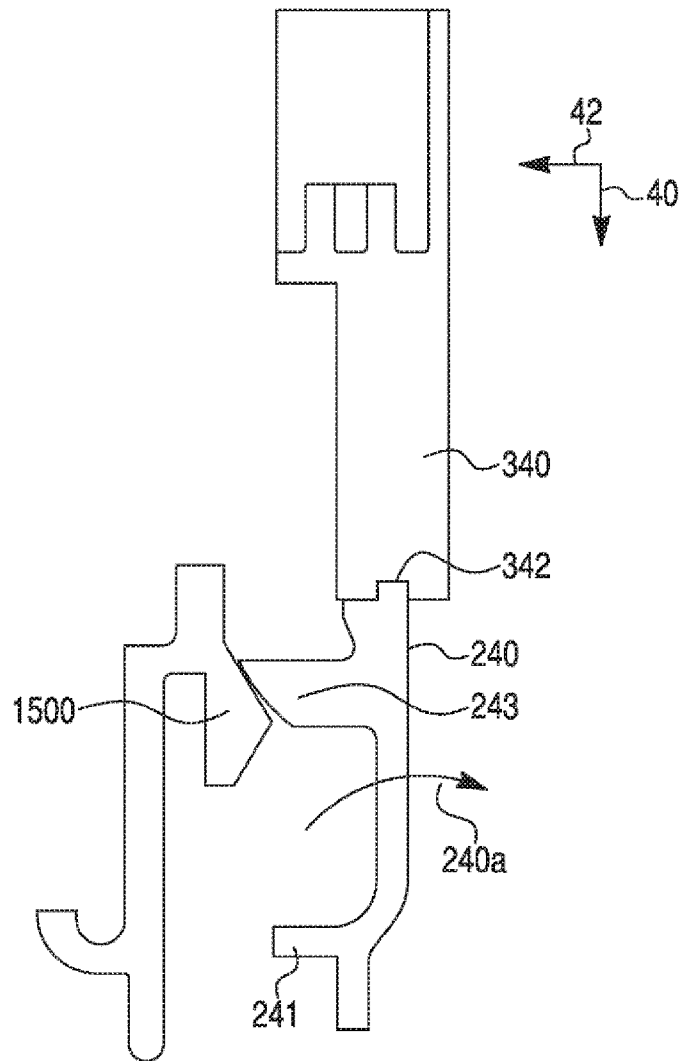
Фиг. 10



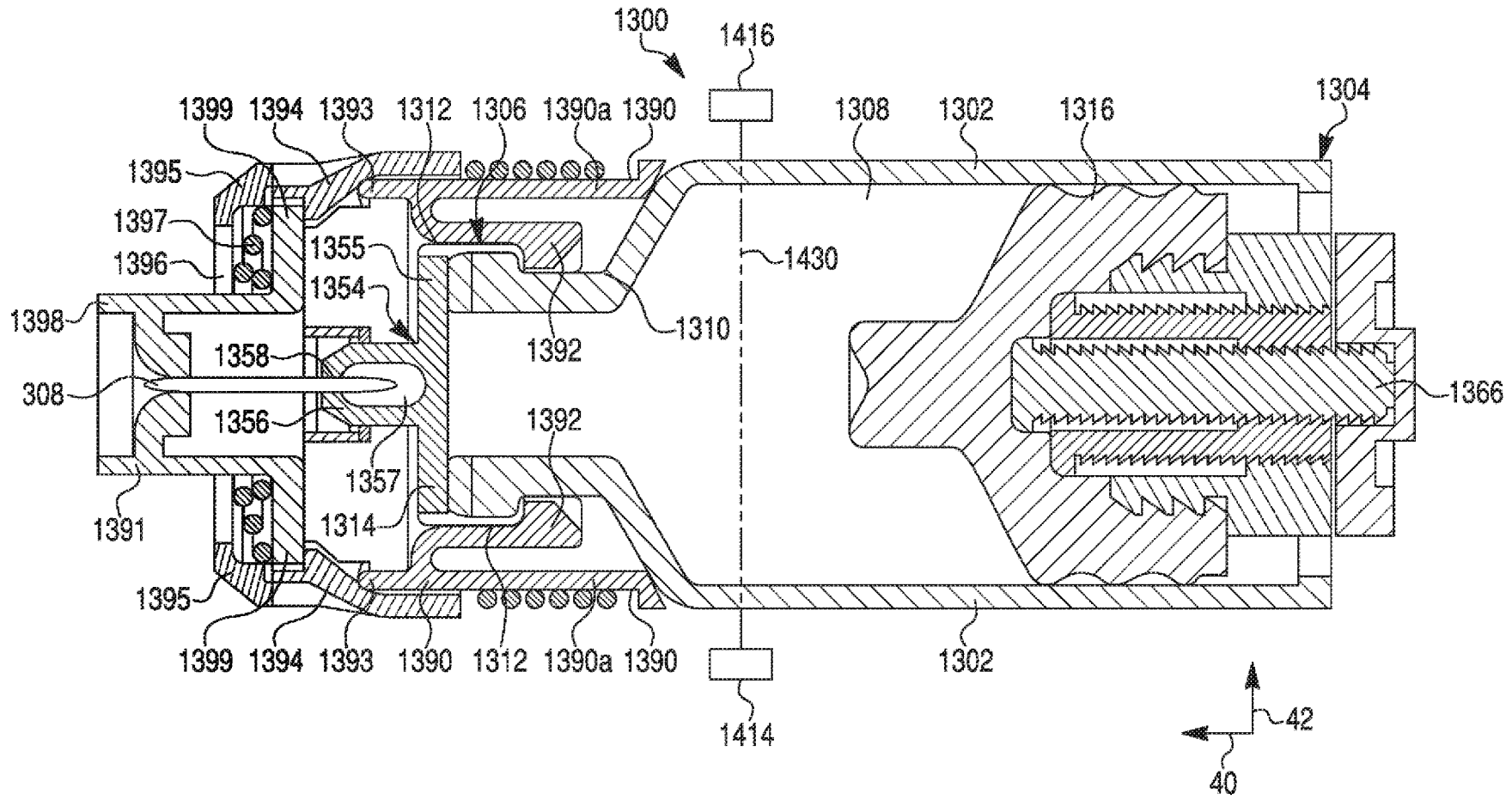
Фиг. 11



ФИГ. 12

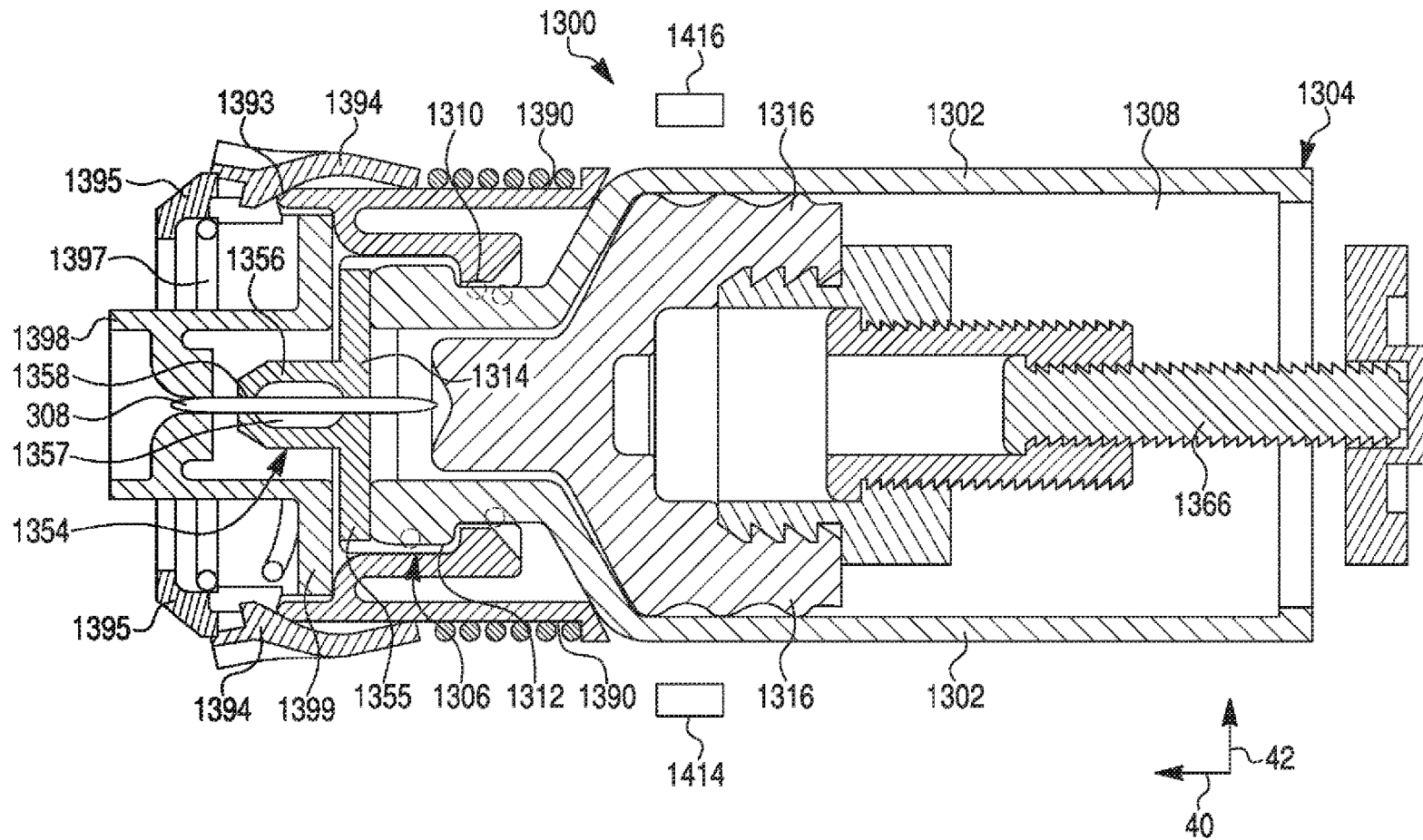


Фиг. 13

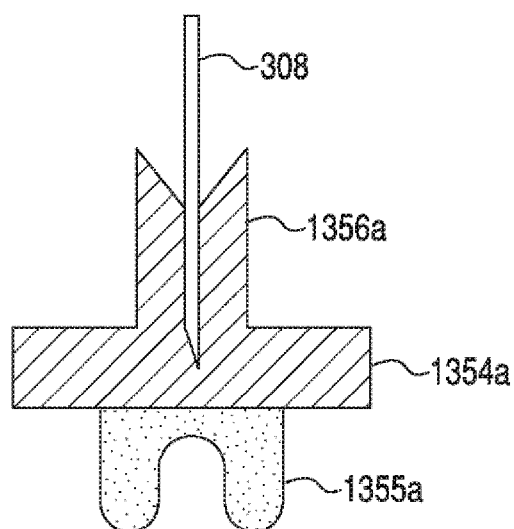


14/23

Фиг. 14

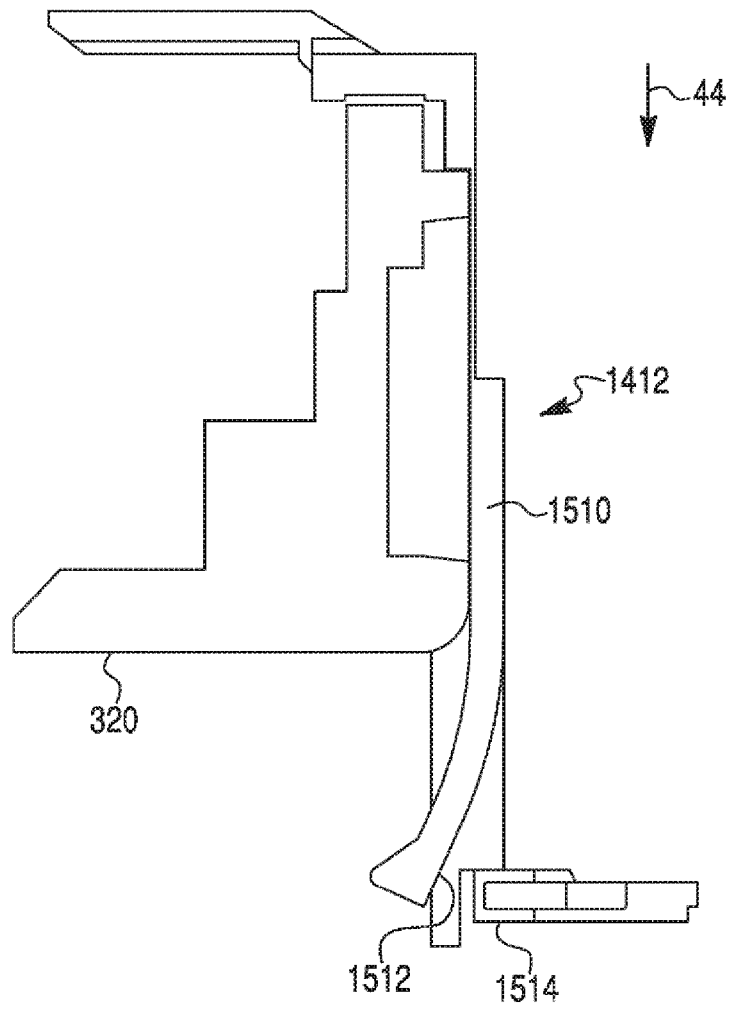


Фиг. 14А

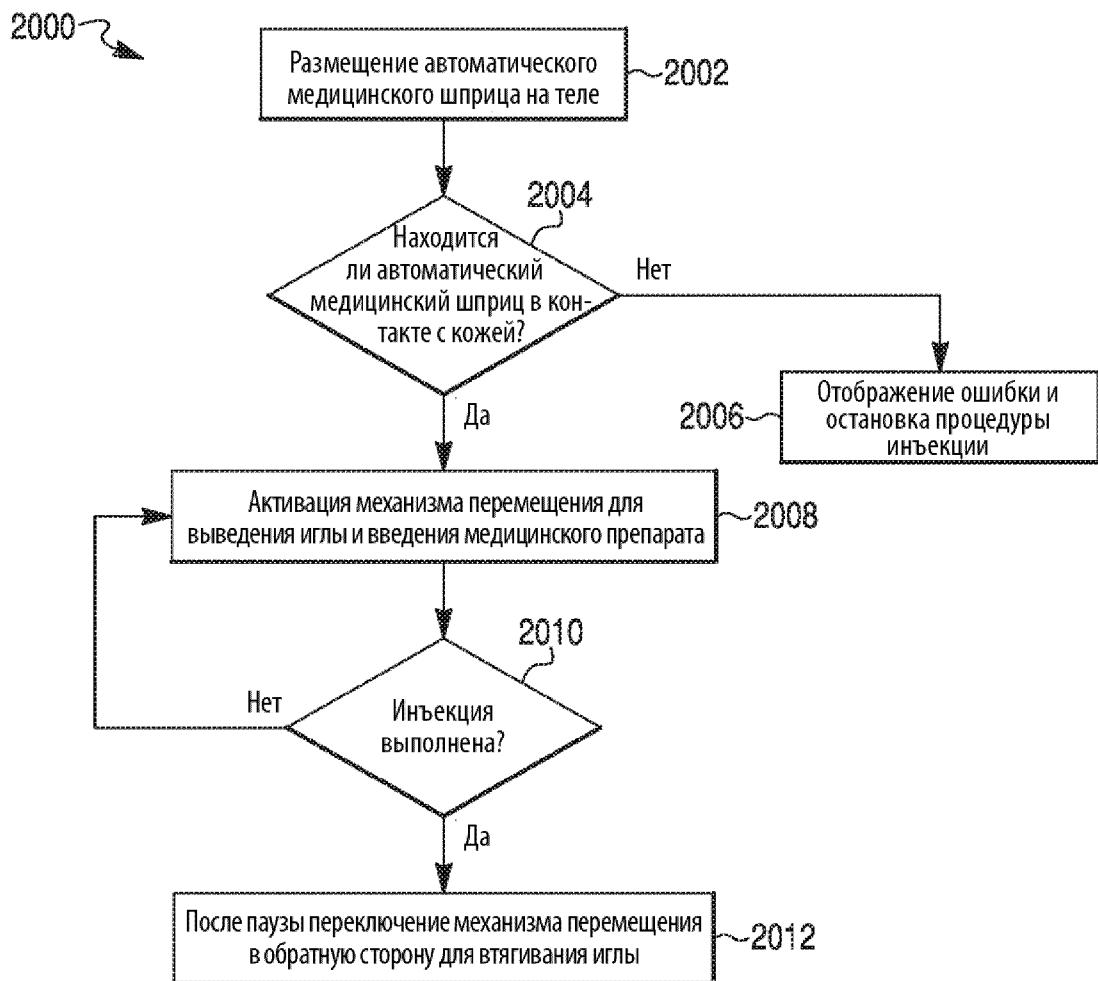




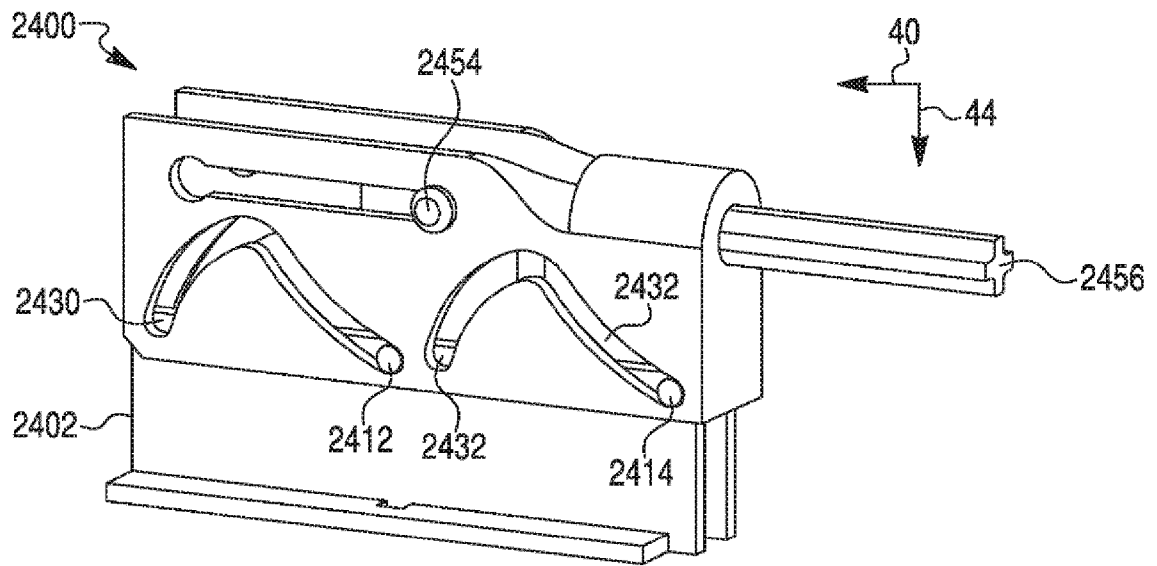
Фиг. 15



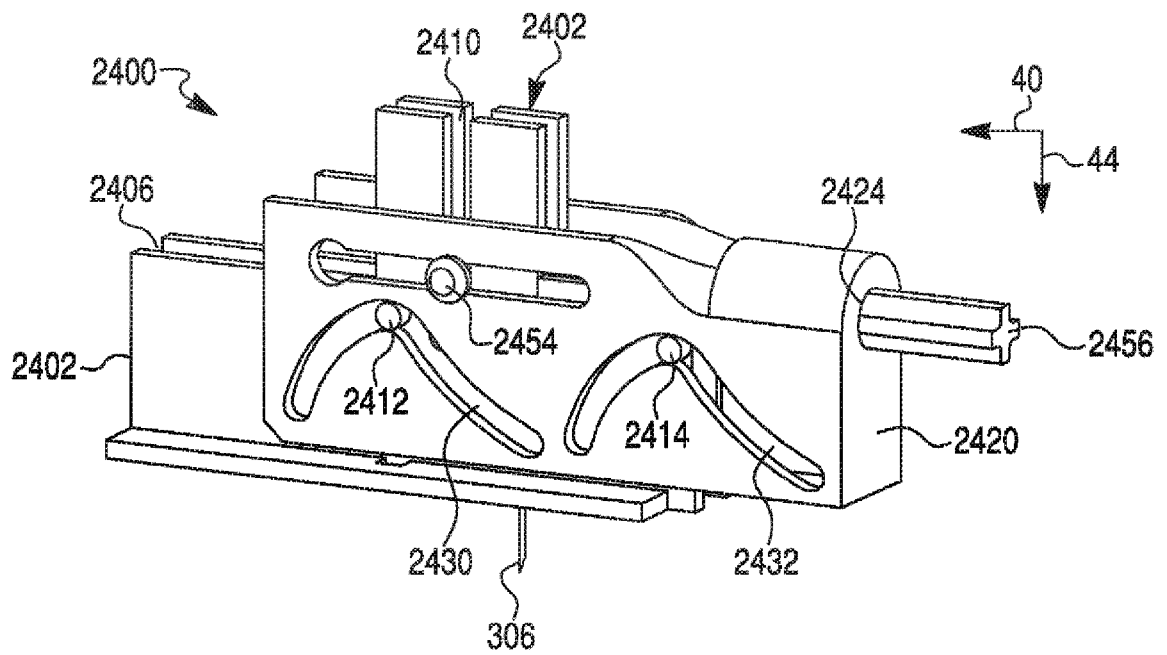
Фиг. 16



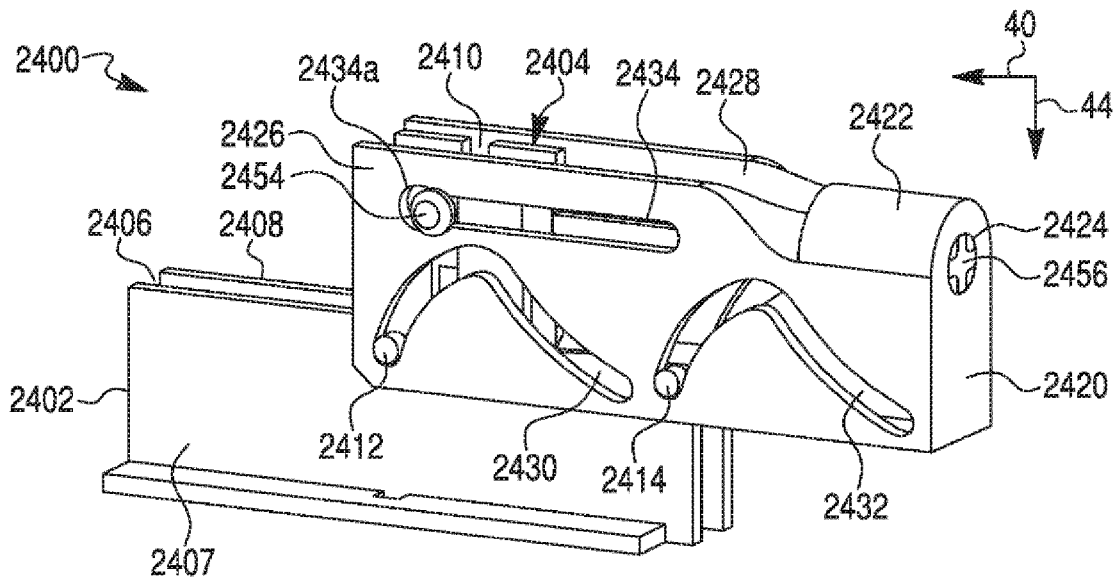
Фиг. 17



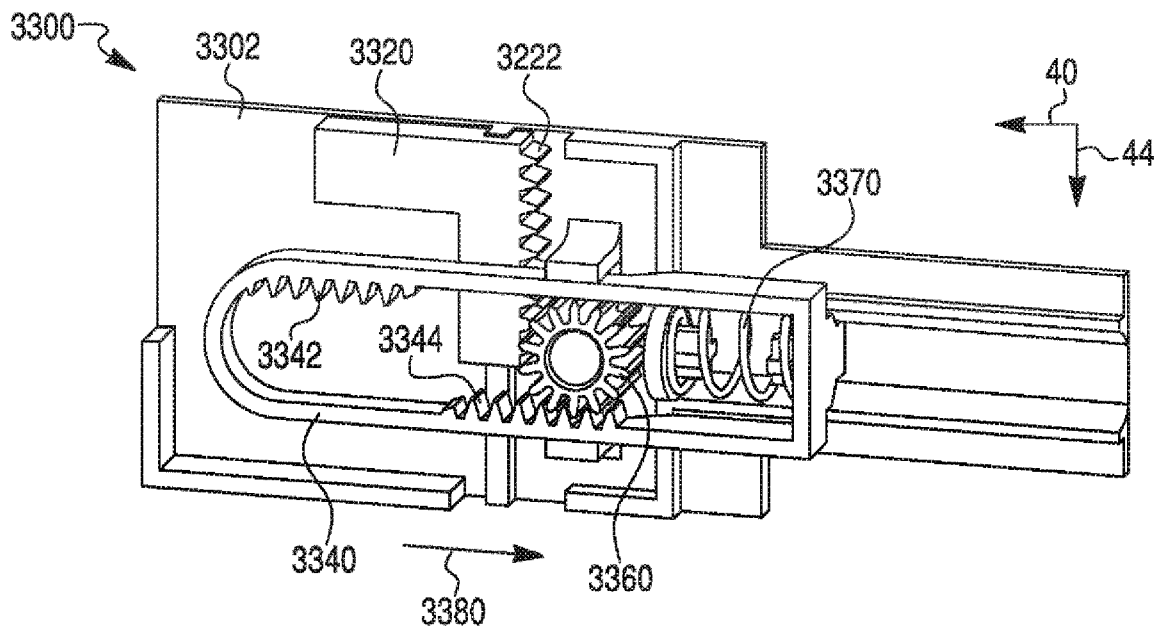
Фиг. 18



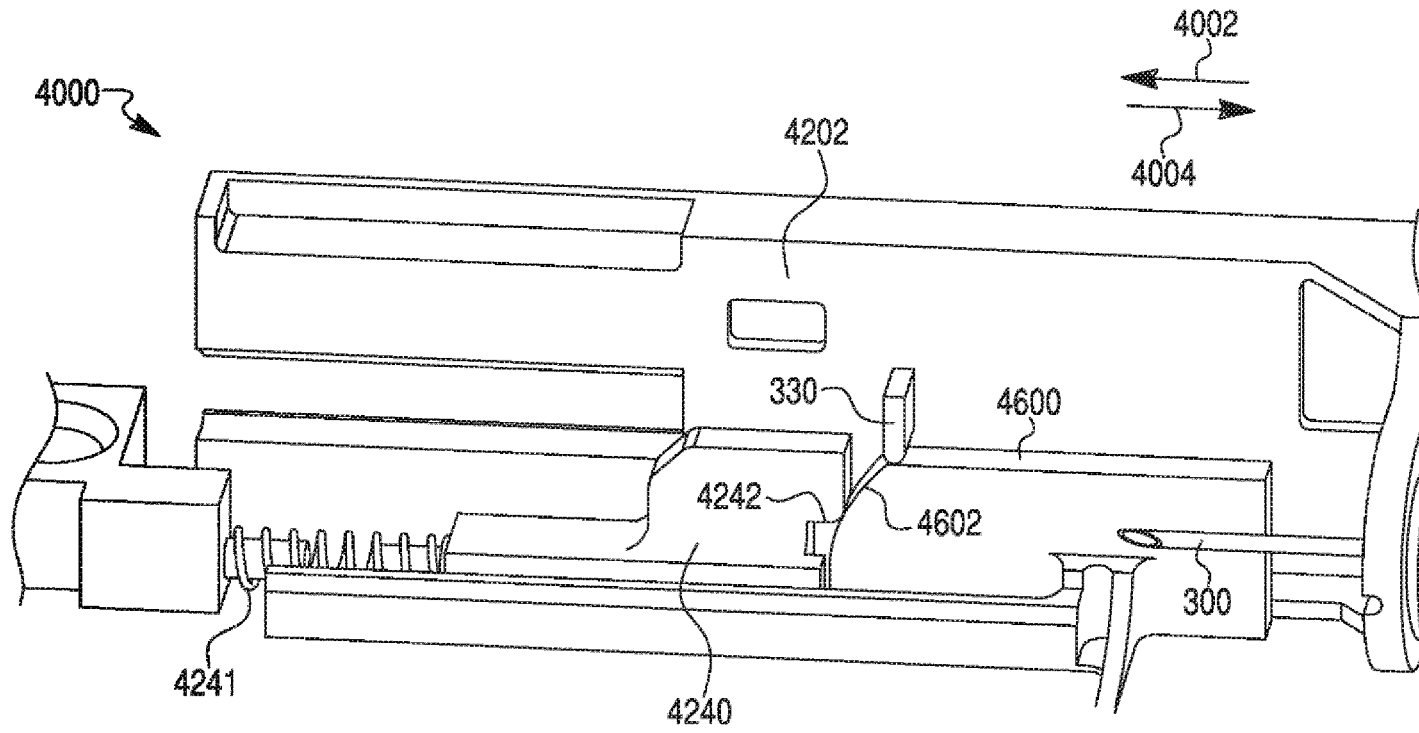
ФИГ. 19



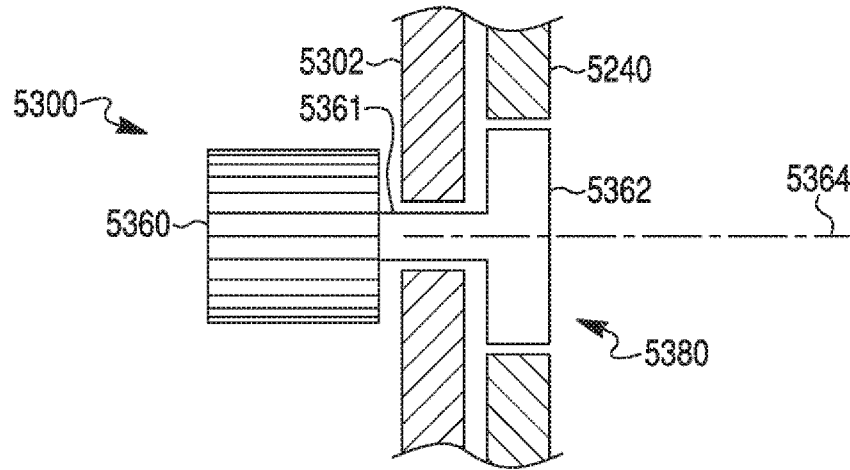
ФИГ. 20



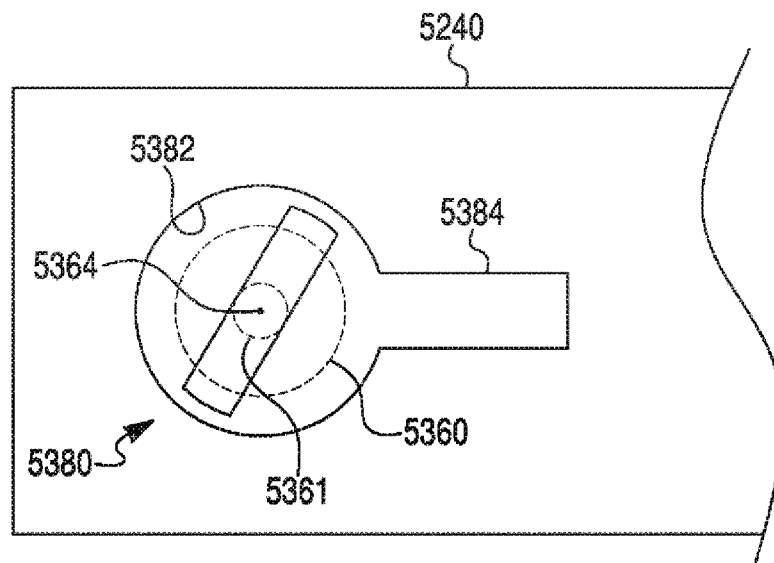
Фиг. 21



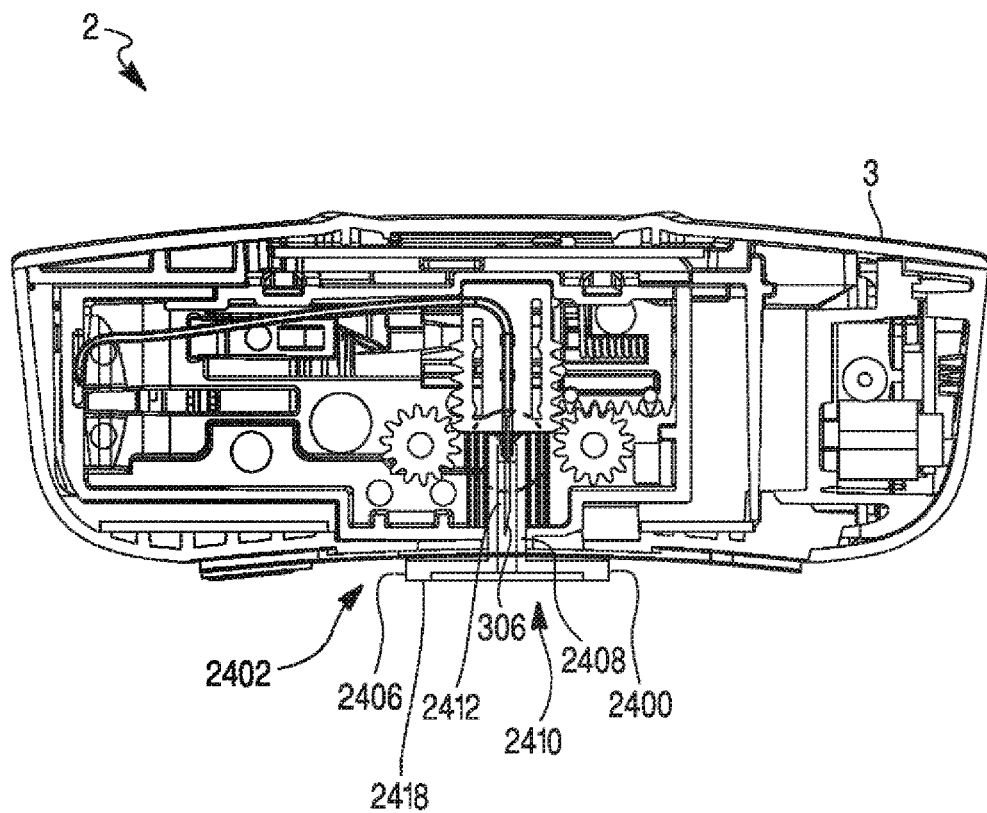
Фиг. 22



Фиг. 23



Фиг. 24



Фиг. 25

