

(19)



Евразийское  
патентное  
ведомство

(21) 202392800 (13) АЗ

(12) ОТЧЕТ О ПАТЕНТНОМ ПОИСКЕ

(43) Дата публикации заявки  
2024.03.29  
Дата публикации отчета  
2024.05.31

(51) Int. Cl. *F04D 29/42* (2006.01)  
*F04D 29/28* (2006.01)  
*F04D 29/44* (2006.01)  
*F04D 25/08* (2006.01)  
*F04D 17/16* (2006.01)

(22) Дата подачи заявки  
2023.11.03

(54) ЦЕНТРОБЕЖНЫЙ КОМПРЕССОР АППАРАТА ИСКУССТВЕННОЙ ВЕНТИЛЯЦИИ ЛЕГКИХ

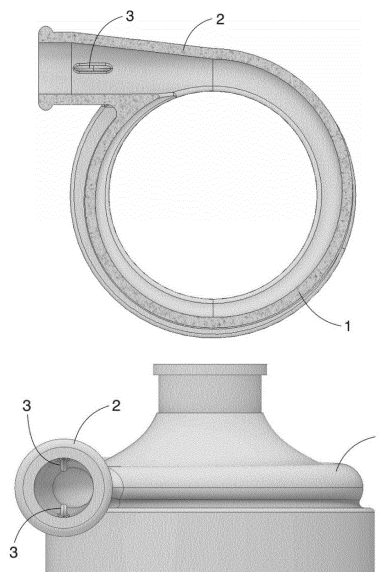
(31) 2022123683  
(32) 2022.09.06  
(33) RU  
(88) 2024.05.31

(72) Изобретатель:  
Калинин Илья Александрович,  
Марченко Юрий Глебович, Седунин  
Вячеслав Алексеевич (RU)

(71) Заявитель:  
ОБЩЕСТВО С ОГРАНИЧЕННОЙ  
ОТВЕТСТВЕННОСТЬЮ "ИВЛ  
ТУРБОТЕХНОЛОГИИ" (RU)

(74) Представитель:  
Котлов Д.В. (RU)

(57) Группа изобретений относится к центробежным нагнетательным устройствам и может быть использована в медицинской отрасли промышленности. Сущность группы изобретений заключается в центробежном компрессоре, содержащем рабочее колесо, установленное в корпус, имеющий входной и выходной каналы, при этом в выходном канале продольно установлен формирователь потока, состоящий из двух плоских элементов, выполненных в виде сегмента круга. Технический результат, на достижение которого направлена группа изобретений, заключается в повышении КПД центробежного компрессора аппарата искусственной вентиляции легких с сопутствующим снижением уровня шума и сохранением возможности структурирования потока в выходном канале.



АЗ

202392800

202392800

АЗ

**ОТЧЕТ О ПАТЕНТНОМ ПОИСКЕ**

(статья 15(3) ЕАПК и правило 42 Патентной инструкции к ЕАПК)

Номер евразийской заявки:

**202392800**А. КЛАССИФИКАЦИЯ ПРЕДМЕТА ИЗОБРЕТЕНИЯ:  
См. дополнительный лист

Б. ОБЛАСТЬ ПОИСКА:

F04D 29/42, F04D 29/44, F04D 29/28, F04D 25/08, F04D 17/16

Электронная база данных, использовавшаяся при поиске (название базы и, если возможно, используемые поисковые термины)  
Espacenet, EAPATIS, Google, Reaxys

В. ДОКУМЕНТЫ, СЧИТАЮЩИЕСЯ РЕЛЕВАНТНЫМИ

Категория*	Ссылки на документы с указанием, где это возможно, релевантных частей	Относится к пункту №
X	CN 206246382 U (EVM-PAPST MULFINGEN GMBH & CO. KG), 2017-06-13, рисунки 1-3, раздел описания, [0001-0003], [0014-0020] и [0030-0034]	1, 6-9
Y		2-5
X	EP 3193022 B1 (SILVERLINE ENDUESTRI VE TICARET A.S.) 22-05-25 рисунки 1-4, раздел описания, [0001-0003], [0008-0025]	1, 2, 6, 8-9
Y		3-5, 7
X	JPH 09228997 A (JAPAN SERVO) 1997-09-02, рисунки 1-4, раздел описания, [0001-0003], [0008-0011] и [0019]	1, 6, 7, 9
Y		2-5, 8
X	CN 110469524 A (NINGBO FOTILE KITCHEN WARE CO) 2019-11-19, рисунки 1-3, раздел описания [0001], [0045-0061]	1, 6
A		2-5, 7-9
X	CN 110594195 A (NIDEC CORP) 2019-12-20, рисунки 1, 2, 4-6, раздел описания, [0004], [0009] и [0040-0054]	1
A		2-9
A	RU 2790747 C1 (ОБЩЕСТВО С ОГРАНИЧЕННОЙ ОТВЕТСТВЕННОСТЬЮ "ИВЛ ТУРБОТЕХНОЛОГИИ") 2023-02-28	1-9

 последующие документы указаны в продолжении графы

\* Особые категории ссылочных документов:

«А» - документ, определяющий общий уровень техники

«D» - документ, приведенный в евразийской заявке

«E» - более ранний документ, но опубликованный на дату подачи евразийской заявки или после нее

«O» - документ, относящийся к устному раскрытию, экспонированию и т.д.

"P" - документ, опубликованный до даты подачи евразийской заявки, но после даты испрашиваемого приоритета"

«Т» - более поздний документ, опубликованный после даты приоритета и приведенный для понимания изобретения

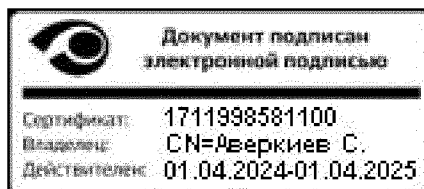
«X» - документ, имеющий наиболее близкое отношение к предмету поиска, порочащий новизну или изобретательский уровень, взятый в отдельности

«Y» - документ, имеющий наиболее близкое отношение к предмету поиска, порочащий изобретательский уровень в сочетании с другими документами той же категории

«&amp;» - документ, являющийся патентом-аналогом

«L» - документ, приведенный в других целях

Дата проведения патентного поиска: 11 апреля 2024 (11.04.2024)

Уполномоченное лицо:  
Начальник Управления экспертизы

С.Е. Аверкиев

**ОТЧЕТ О ПАТЕНТНОМ ПОИСКЕ**  
**(дополнительный лист)**

Номер евразийской заявки:

**202392800**

КЛАССИФИКАЦИЯ ПРЕДМЕТА ИЗОБРЕТЕНИЯ (продолжение графы А)

МПК:

*F04D 29/42* (2006.01)  
*F04D 29/28* (2006.01)  
*F04D 29/44* (2006.01)  
*F04D 25/08* (2006.01)  
*F04D 17/16* (2006.01)

СПК:

**F04D 29/281**  
**F04D 29/4226**  
**F04D 17/161**