

(19)



**Евразийское
патентное
ведомство**

(21) **202392815**

(13) **A3**

(12) ОТЧЕТ О ПАТЕНТНОМ ПОИСКЕ

(43) Дата публикации заявки
2024.01.31
Дата публикации отчета
2024.04.27

(51) Int. Cl. *A47L 11/28* (2006.01)
A47L 13/26 (2006.01)
A47L 13/29 (2006.01)

(22) Дата подачи заявки
2020.08.18

(54) ЧИСТЯЩИЙ УЗЕЛ И ИНТЕЛЛЕКТУАЛЬНОЕ УСТРОЙСТВО ДЛЯ УБОРКИ

(31) 201910839233.3

(32) 2019.09.05

(33) CN

(62) 202290550; 2020.08.18

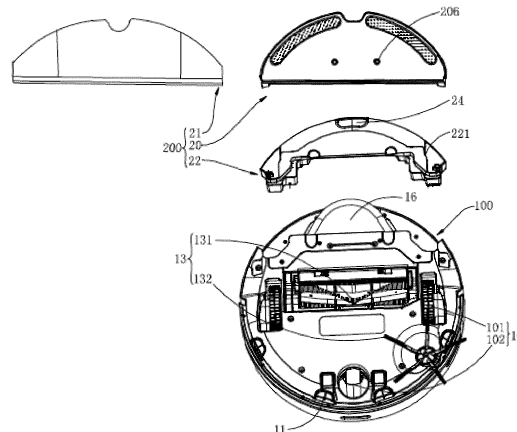
(88) 2024.04.27

(71) Заявитель:
**БЕЙДЗИН РОБОРОК
ТЕКНОЛОДЖИ КО., ЛТД. (CN)**

(72) Изобретатель:
Лю Сяомин, Гу Эрдун (CN)

(74) Представитель:
**Билык А.В., Поликарпов А.В.,
Соколова М.В., Путинцев А.И.,
Черкас Д.А., Игнатъев А.В., Дмитриев
А.В., Бучака С.М., Бельтюкова М.В.
(RU)**

(57) Предложены чистящий узел (200) и интеллектуальное устройство для уборки, при этом чистящий узел (200) может быть установлен на основной механической части (100) интеллектуального устройства для уборки, причем чистящий узел (200) содержит соединительную пластину и гибкий чистящий элемент, которые разъемным образом соединены посредством сдвижного узла, содержащего установочную канавку (203) и направляющую планку (211), которые сопряжены друг с другом, причем установочная канавка (203) выполнена в одном из компонентов, в соединительной пластине или гибком чистящем элементе, а направляющая планка (211) расположена в другом из компонентов, в гибком чистящем элементе или соединительной пластине. В предложенном чистящем узле (200) при замене гибкого чистящего элемента не требуется отсоединять контейнер для вмещения жидкости, при этом гибкий чистящий элемент может быть отсоединен вместе с соединительной пластиной всего лишь путем отсоединения указанной пластины в переднем или заднем направлении основной механической части (100), так что операция замены является удобной и в то же время позволяет предотвратить повреждения, причиняемые интеллектуальному устройству для уборки при отсоединении контейнера для вмещения жидкости, как это имеет место в устройствах, известных из уровня техники.



A3

202392815

202392815

A3

ОТЧЕТ О ПАТЕНТНОМ ПОИСКЕ

(статья 15(3) ЕАПК и правило 42 Патентной инструкции к ЕАПК)

Номер евразийской заявки:

202392815**А. КЛАССИФИКАЦИЯ ПРЕДМЕТА ИЗОБРЕТЕНИЯ:**

МПК:

A47L 11/28 (2006.01)
A47L 13/26 (2006.01)
A47L 13/29 (2006.01)

СПК:

A47L 11/28
A47L 13/26
A47L 13/29

Б. ОБЛАСТЬ ПОИСКА:

A47L11/22,11/24,11/28,11/40, 13/22,13/26,13/29,15/24

Электронная база данных, использовавшаяся при поиске (название базы и, если возможно, используемые поисковые термины)
 EAPATIS, Роспатент платформа, Yandex Patents, Espacenet, Google Patents

В. ДОКУМЕНТЫ, СЧИТАЮЩИЕСЯ РЕЛЕВАНТНЫМИ

Категория*	Ссылки на документы с указанием, где это возможно, релевантных частей	Относится к пункту №
X Y	WO 2018137407 A1 (SHENZHEN ROCK TIMES TECH CO LTD+), 02.08.2018, абзацы [0008] по [0137]), фиг.1-23	1,2,4-7,11-17 3,8-10,18
X Y	US 20160150934 A1 (LG ELECTRONICS INC), 02.06.2016, абзацы [0031] по [0166], фиг. 1-12	1,2,4-7,11-17 3,8-10,18
X Y	CN 205018991 U (ECOVACS ROBOT CO., LTD.), 10.02.2016, абзацы [0008] по [0033]), фиг. 1-5	1-4,8-11,13,16,17 5-7,12,14,18
X Y	CN 204813712 U (MONEUAL SCIENCE AND TRADE (BEIJING) CO., LTD.) 02.12.2015, абзацы [0010] по [0065]), фиг. 1-7	1-4,8,10,13,16-18 5-7,9,14,15
A	KR 101253639 B1 (LG ELECTRONICS INC+),10.04.2013, весь документ	1-18
A	CN 204133376 U (SHENZHEN BAOLE ROBOT TECHNOLOGY CO.,LTD.), 04.02.2015, весь документ	1-18

 последующие документы указаны в продолжении графы

* Особые категории ссылочных документов:

«А» - документ, определяющий общий уровень техники

«D» - документ, приведенный в евразийской заявке

«E» - более ранний документ, но опубликованный на дату подачи евразийской заявки или после нее

«O» - документ, относящийся к устному раскрытию, экспонированию и т.д.

"P" - документ, опубликованный до даты подачи евразийской заявки, но после даты испрашиваемого приоритета"

«Т» - более поздний документ, опубликованный после даты приоритета и приведенный для понимания изобретения

«X» - документ, имеющий наиболее близкое отношение к предмету поиска, порочащий новизну или изобретательский уровень, взятый в отдельности

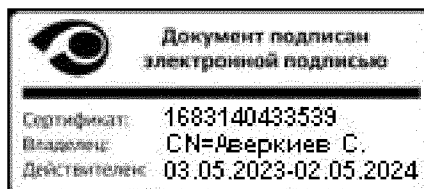
«Y» - документ, имеющий наиболее близкое отношение к предмету поиска, порочащий изобретательский уровень в сочетании с другими документами той же категории

«&» - документ, являющийся патентом-аналогом

«L» - документ, приведенный в других целях

Дата проведения патентного поиска: 04 марта 2024 (04.03.2024)

Уполномоченное лицо:
 Начальник Управления экспертизы



С.Е. Аверкиев