

(19)



Евразийское  
патентное  
ведомство

(21) 202490076

(13) A3

(12) ОТЧЕТ О ПАТЕНТНОМ ПОИСКЕ

(43) Дата публикации заявки  
2024.03.29

Дата публикации отчета  
2024.06.28

(22) Дата подачи заявки  
2020.08.27

(51) Int. Cl. C25C 3/06 (2006.01)  
C25C 3/10 (2006.01)  
C25C 3/12 (2006.01)  
C25C 7/06 (2006.01)  
C25C 7/02 (2006.01)

(54) УСТРОЙСТВО И СПОСОБ ДЛЯ ЭКСПЛУАТАЦИИ ЭЛЕКТРОЛИТИЧЕСКОЙ ЯЧЕЙКИ

(31) 62/892,722

(32) 2019.08.28

(33) US

(62) 202290288; 2020.08.27

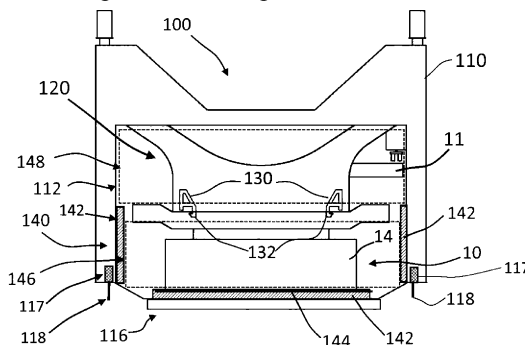
(88) 2024.06.28

(71) Заявитель:  
ЭЛИСИС ЛИМИТЕД  
ПАРТНЕРШИП (СА)

(72) Изобретатель:  
Петитжан Бруно, Ноизет Алан, Бардет  
Бенуа (FR)

(74) Представитель:  
Тагбергенова А.Т., Тагбергенова М.М.  
(KZ)

(57) Описано устройство, также называемое раздаточной коробкой или ТВ, для перемещения анодного узла за пределы электролитической ячейки. Кроме того, раскрыто устройство, также называемое подъемной балкой для устройства для предварительного нагрева или CPLB, для перемещения анодного узла или устройства для предварительного нагрева ячейки за пределы электролитической ячейки. ТВ и CPLB совместно используют для запуска электролитической ячейки или для замены отработанного анодного узла, при этом сохраняя производство цветного металла, такого как алюминий (aluminum или aluminium). Тепловая изоляция ТВ позволяет поддерживать однородность температуры анодов и предотвращать тепловые удары при введении инертных анодов в горячую электролитическую ванну. TN и CPLB позволяют точно позиционировать анодные узлы или устройства для предварительного нагрева ячейки над электролитической ячейкой, перед тем как механические и электрические соединения анодного узла или устройства для предварительного нагрева достигнут электролитической ячейки. Также раскрыто несколько родственных способов функционирования электролитической ячейки.



A3

202490076

202490076

A3

**ОТЧЕТ О ПАТЕНТНОМ ПОИСКЕ**

(статья 15(3) ЕАПК и правило 42 Патентной инструкции к ЕАПК)

Номер евразийской заявки:

**202490076**А. КЛАССИФИКАЦИЯ ПРЕДМЕТА ИЗОБРЕТЕНИЯ:  
См. дополнительный лист

Б. ОБЛАСТЬ ПОИСКА:

C25C 3/06, C25C 3/10, C25C 3/12, C25C 7/02, C25C 7/06

Электронная база данных, использовавшаяся при поиске (название базы и, если возможно, используемые поисковые термины)  
Espacenet, EAPATIS, WIPO Patentscope

В. ДОКУМЕНТЫ, СЧИТАЮЩИЕСЯ РЕЛЕВАНТНЫМИ

Категория*	Ссылки на документы с указанием, где это возможно, релевантных частей	Относится к пункту №
A	RU 2378417 C2 (Э.С.Л. (FR)) 2010-01-10 с.8 строки 20 - с. 9 строки 53, с. 16 строки 6-34	1-9
A	RU 2456381 C1 (НОРТИСТЕРН ЮНИВЕРСИТИ ИНДЖИНИРИНГ ЭНД РИСЕРЧ ИНСТИТЬЮТ КО., ЛТД. (CN)) 2012-07-20 с. 9 строки 32 - с. 12 строки 12	1-9
A	EA 200702065 A1 (БИЭЙЧПИ БИЛЛИТОН ИННОВЕЙШН ПТИ ЛТД.) 2008-02-28 с. 6 строки 5 - с. 8 строки 15	1-9
A	SU 1298261 A1 (ИРКУТСКИЙ ФИЛИАЛ ВСЕСОЮЗНОГО НАУЧНО-ИССЛЕДОВАТЕЛЬСКОГО И ПРОЕКТНОГО ИНСТИТУТА АЛЮМИНИЕВОЙ,МАГНИЕВОЙ И ЭЛЕКТРОДНОЙ ПРОМЫШЛЕННОСТИ) 1987-03-23 весь документ	1-9
A	US 6090264 A (PIRON GERARD) 1999-02-16 кол. 1 строки 64 - кол. 3 строки 26	1-9
A	US 20120246923 A (FAURE MAXIME et al.) 2010-10-19 пар. [0041]-[0044], [0051]-[0055], [0066]-[0072]	1-9
A	US 20070205104 A (WARTELLE BENOIT) 2007-02-23 пар. [0074]-[0097],	1-9

 последующие документы указаны в продолжении графы

\* Особые категории ссылочных документов:

«А» - документ, определяющий общий уровень техники

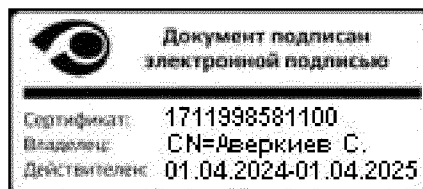
«D» - документ, приведенный в евразийской заявке

«E» - более ранний документ, но опубликованный на дату подачи  
евразийской заявки или после нее«O» - документ, относящийся к устному раскрытию, экспонированию  
и т.д."P" - документ, опубликованный до даты подачи евразийской заявки,  
но после даты испрашиваемого приоритета"«Т» - более поздний документ, опубликованный после даты приоритета и при-  
веденный для понимания изобретения«X» - документ, имеющий наиболее близкое отношение к предмету поиска,  
порочающий новизну или изобретательский уровень, взятый в отдельности«Y» - документ, имеющий наиболее близкое отношение к предмету поиска,  
порочающий изобретательский уровень в сочетании с другими документами  
той же категории

«&amp;» - документ, являющийся патентом-аналогом

«L» - документ, приведенный в других целях

Дата проведения патентного поиска: 06 мая 2024 (06.05.2024)

Уполномоченное лицо:  
Начальник Управления экспертизы

С.Е. Аверкиев

**ОТЧЕТ О ПАТЕНТНОМ ПОИСКЕ**  
**(дополнительный лист)**

Номер евразийской заявки:

**202490076**

КЛАССИФИКАЦИЯ ПРЕДМЕТА ИЗОБРЕТЕНИЯ (продолжение графы А)

МПК:

*C25C 3/06* (2006.01)  
*C25C 3/10* (2006.01)  
*C25C 3/12* (2006.01)  
*C25C 7/06* (2006.01)  
*C25C 7/02* (2006.01)

СПК:

**C25C 3/06**  
**C25C 3/10**  
**C25C 3/12**  
**C25C 7/06**  
**C25C 7/02**