

(19)



Евразийское  
патентное  
ведомство

(21) 202490138 (13) A3

(12) ОТЧЕТ О ПАТЕНТНОМ ПОИСКЕ

(43) Дата публикации заявки  
2024.04.27

Дата публикации отчета  
2024.06.28

(22) Дата подачи заявки  
2021.04.29

(51) Int. Cl. *A61M 5/148* (2006.01)  
*A61M 39/28* (2006.01)  
*B65D 35/34* (2006.01)  
*B01L 3/02* (2006.01)  
*A61M 5/148* (2006.01)  
*F15B 11/00* (2006.01)  
*A61M 5/148* (2006.01)

(54) УЗЕЛ И СИСТЕМА, ПРИГОДНЫЕ ДЛЯ ВЫДАЧИ ЖИДКОСТИ ИЗ СЖИМАЕМОГО МЕШКА

(31) РА 2020 70274

(32) 2020.04.30

(33) ДК

(62) 202292697; 2021.04.29

(88) 2024.06.28

(71) Заявитель:

ОСАА ИННОВЕЙШН АПС (ДК)

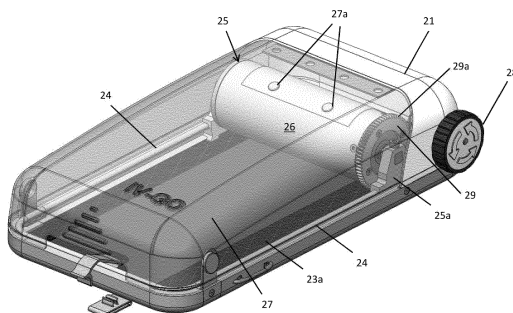
(72) Изобретатель:

Хессам Ахмед Абдуллах (ДК)

(74) Представитель:

Нилова М.И. (РУ)

(57) Узел и система, пригодные для выдачи жидкости из сжимаемого мешка, такие как для внутривенной терапии пациента. Узел содержит устройство и гибкий мат. Устройство содержит кожух с выдачным концом и противоположным задним концом, дно, содержащее плоскую поверхность дна, пару параллельных направляющих дорожек и конструкцию валика, содержащую корпусную часть валика. Конструкция валика имеет первый конец конструкции валика и второй конец конструкции валика, соответственно взаимодействующие с соответствующими направляющими дорожками. Мат имеет первый конец мата, который установлен или выполнен с возможностью установки на корпусной части валика, и мат расположен по меньшей мере частично на плоском дне между указанными направляющими дорожками.



A3

202490138

202490138

A3

**ОТЧЕТ О ПАТЕНТНОМ ПОИСКЕ**

(статья 15(3) ЕАПК и правило 42 Патентной инструкции к ЕАПК)

Номер евразийской заявки:

**202490138**А. КЛАССИФИКАЦИЯ ПРЕДМЕТА ИЗОБРЕТЕНИЯ:  
См. дополнительный лист

Б. ОБЛАСТЬ ПОИСКА:

A61M 5/148, 39/28, B65D 35/34

Электронная база данных, использовавшаяся при поиске (название базы и, если возможно, используемые поисковые термины)  
EAPATIS, Espacenet, PATENTSCOPE, Google Patents

В. ДОКУМЕНТЫ, СЧИТАЮЩИЕСЯ РЕЛЕВАНТНЫМИ

Категория*	Ссылки на документы с указанием, где это возможно, релевантных частей	Относится к пункту №
X A	RU 2451633 C2 (СЗЫМАНСКИ МАРЕК) 2012-05-27 описание стр. 4 строки 2-10, стр. 12 строка 30 - стр. 14 строка 49, стр. 17 строки 6-12, п.п. 1, 24-29 формулы, фиг. 1-11, 19-25	1-7 8-22
X A	RU 2493881 C2 (МЕРИДИЭН МЭДИКЭЛ ТЭКНОЛОДЖИЗ, ИНК.) 2013-09-27 описание стр. 17 строка 5 - стр. 18 строка 41, фиг. 10	1-7 8-22
X A	US 5211626 C (PRODUCT INNOVATION HOLDINGS LTD.) 1993-05-18 описание кол. 6 строка 45 - кол. 7 строка 14, кол. 7 строка 45 - кол. 8 строка 15, кол. 9 строка 29 - кол. 10 строка 59, фиг. 1-3	1, 18 2-17, 19-22
X A	US 3647117 B (THOMAS S HARGEST) 1972-03-07 описание кол. 1 строка 52 - кол. 2 строка 20, фиг. 1-4	1-9, 13-15 10-12, 16-22
X A	FR 2887458 A1 (BOISSON MICHEL) 2006-12-29 описание стр. 4 строка 21 - стр. 6 строка 23, фиг. 1-7	1-7 8-22
D, X A	US 4850971 C (TRIANGLE RESEARCH AND DEVELOPMENT CORPORATION) 1989-07-25 описание кол. 2 строка 56 - кол. 5 строка 33, фиг. 1-5	1-9, 13-15 10-12, 16-22

 последующие документы указаны в продолжении графы

\* Особые категории ссылочных документов:

«А» - документ, определяющий общий уровень техники

«D» - документ, приведенный в евразийской заявке

«E» - более ранний документ, но опубликованный на дату подачи евразийской заявки или после нее

«O» - документ, относящийся к устному раскрытию, экспонированию и т.д.

"P" - документ, опубликованный до даты подачи евразийской заявки, но после даты испрашиваемого приоритета"

«Т» - более поздний документ, опубликованный после даты приоритета и приведенный для понимания изобретения

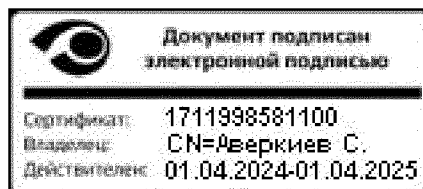
«X» - документ, имеющий наиболее близкое отношение к предмету поиска, порочащий новизну или изобретательский уровень, взятый в отдельности

«Y» - документ, имеющий наиболее близкое отношение к предмету поиска, порочащий изобретательский уровень в сочетании с другими документами той же категории

«&amp;» - документ, являющийся патентом-аналогом

«L» - документ, приведенный в других целях

Дата проведения патентного поиска: 13 мая 2024 (13.05.2024)

Уполномоченное лицо:  
Начальник Управления экспертизы

С.Е. Аверкиев

**ОТЧЕТ О ПАТЕНТНОМ ПОИСКЕ**  
**(дополнительный лист)**

Номер евразийской заявки:

**202490138**

КЛАССИФИКАЦИЯ ПРЕДМЕТА ИЗОБРЕТЕНИЯ (продолжение графы А)

МПК:

*A61M 5/148* (2006.01)  
*A61M 39/28* (2006.01)  
*B65D 35/34* (2006.01)  
*B01L 3/02* (2006.01)  
*A61M 5/148* (2006.01)  
*F15B 11/00* (2006.01)  
*A61M 5/148* (2006.01)

СПК:

**A61M 5/148**  
**A61M 39/28**  
**A61M 5/14244**  
**A61M 5/16831**  
**A61M 5/16881**  
**A61M 5/1454**  
**B65D 35/34**