

(19)



Евразийское  
патентное  
ведомство

(21) 202490245 (13) A3

(12) ОТЧЕТ О ПАТЕНТНОМ ПОИСКЕ

(43) Дата публикации заявки  
2024.05.31

Дата публикации отчета  
2024.08.30

(51) Int. Cl. A01G 7/06 (2006.01)

(22) Дата подачи заявки  
2021.06.02

(54) УСТРОЙСТВА ДЛЯ УСТАНОВКИ НАКОНЕЧНИКА И ПЕРЕХОДНИКИ  
НАКОНЕЧНИКА, ПРЕДНАЗНАЧЕННЫЕ ДЛЯ УСТАНОВКИ ИНЪЕКЦИОННЫХ  
ИНСТРУМЕНТОВ НА ЧАСТИ РАСТЕНИЯ

(31) 63/033,745; 63/143,640

(32) 2020.06.02; 2021.01.29

(33) US

(62) 202293534; 2021.06.02

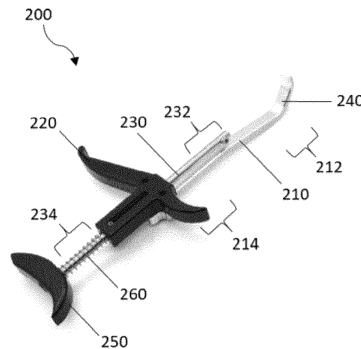
(88) 2024.08.30

(71) Заявитель:  
ИНВАЙО САЙЕНСИЗ  
ИНТЕРНЭШНЛ ГМБХ (CH)

(72) Изобретатель:  
Видмер Урс, Оэль Михаэль Кристиан,  
Шюпбах Лукас Рудольф, Четтур  
Энтони Матаи, Вервейре Димитри  
(CH)

(74) Представитель:  
Медведев В.Н. (RU)

(57) В настоящем документе предоставлены устройства для установки наконечника и переходника наконечника, предназначенные для установки инъекционных инструментов на части растения, и способы использования таких устройств для установки наконечника и переходников наконечника.



A3

202490245

202490245

A3

**ОТЧЕТ О ПАТЕНТНОМ ПОИСКЕ**

(статья 15(3) ЕАПК и правило 42 Патентной инструкции к ЕАПК)

Номер евразийской заявки:

**202490245****А. КЛАССИФИКАЦИЯ ПРЕДМЕТА ИЗОБРЕТЕНИЯ:**

МПК:

**A01G 7/06** (2006.01)

СПК:

**A01G 7/06****Б. ОБЛАСТЬ ПОИСКА:**

A01G 7/06

Электронная база данных, использовавшаяся при поиске (название базы и, если возможно, используемые поисковые термины)  
EAPATIS, Espacenet, PATENTSCOPE, Google Patents**В. ДОКУМЕНТЫ, СЧИТАЮЩИЕСЯ РЕЛЕВАНТНЫМИ**

Категория*	Ссылки на документы с указанием, где это возможно, релевантных частей	Относится к пункту №
A	WO 2018137000 A1 (ARIANA HOLDINGS PTY LTD) 2018-08-02 весь документ	1-7
A	US 8961051 C (UNIV KING SAUD) 2015-02-24 весь документ	1-7
A	CN 101480145 A (JIANGSU ACADEMY OF AGRICULTURAL SCIENCES) 2009-07-15 весь документ	1-7
A	CN 109417939 A (CHINA TOBACCO HUNAN INDUSTRIAL CO., LTD.) 2019-03-05 весь документ	1-7
A	JP 2017093337 A (ABLE CORP) 2017-06-01 весь документ	1-7
A	US 5724765 C (WEGNER, WALTER A) 1998-03-10 весь документ	1-7
A	SU 428721 A1 (ИНСТИТУТ МИКРОБИОЛОГИИ И ВИРУСОЛОГИИ ИМ. Д. К. ЗАБОЛОТНОГО) 1974-05-25 весь документ	1-7
A	US 954126 A (MCALLISTER LEWIS C) 1910-04-05 весь документ	1-7

 последующие документы указаны в продолжении графы

\* Особые категории ссылочных документов:

«А» - документ, определяющий общий уровень техники

«D» - документ, приведенный в евразийской заявке

«E» - более ранний документ, но опубликованный на дату подачи евразийской заявки или после нее

«O» - документ, относящийся к устному раскрытию, экспонированию и т.д.

"P" - документ, опубликованный до даты подачи евразийской заявки, но после даты испрашиваемого приоритета"

«Т» - более поздний документ, опубликованный после даты приоритета и приведенный для понимания изобретения

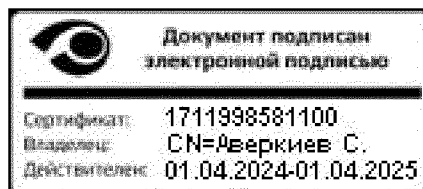
«X» - документ, имеющий наиболее близкое отношение к предмету поиска, порочащий новизну или изобретательский уровень, взятый в отдельности

«Y» - документ, имеющий наиболее близкое отношение к предмету поиска, порочащий изобретательский уровень в сочетании с другими документами той же категории

«&amp;» - документ, являющийся патентом-аналогом

«L» - документ, приведенный в других целях

Дата проведения патентного поиска: 10 июля 2024 (10.07.2024)

Уполномоченное лицо:  
Начальник Управления экспертизы

С.Е. Аверкиев