

(19)



**Евразийское  
патентное  
ведомство**

(11) **045830**

(13) **B9**

(12) **ИСПРАВЛЕННОЕ ОПИСАНИЕ ИЗОБРЕТЕНИЯ К  
ЕВРАЗИЙСКОМУ ПАТЕНТУ**

(15) Информация об исправлении  
**Версия исправления: 1 (W1 B1)  
исправления в описании  
исправления в формуле**

(48) Дата публикации исправления  
**2024.01.23, Бюллетень №1'2024**

(45) Дата публикации и выдачи патента  
**2023.12.28**

(21) Номер заявки  
**202391384**

(22) Дата подачи заявки  
**2021.11.04**

(51) Int. Cl. *E04F 15/02* (2006.01)  
*E04F 15/10* (2006.01)  
*E04F 13/08* (2006.01)  
*E04F 13/18* (2006.01)  
*E04F 13/16* (2006.01)

---

(54) **ДЕКОРАТИВНАЯ ПАНЕЛЬ, ВКЛЮЧАЮЩАЯ ИМИТАЦИЮ ЗАТИРКИ**

---

(31) **63/110,601; 63/183,843; 63/229,292;  
63/240,031**

(32) **2020.11.06; 2021.05.04; 2021.08.04;  
2021.09.02**

(33) **US**

(43) **2023.07.25**

(86) **РСТ/IV2021/060195**

(87) **WO 2022/097052 2022.05.12**

(71)(73) Заявитель и патентовладелец:  
**ФЛОРИНГ ИНДАСТРИЗ ЛИМИТЕД,  
САРИ (LU)**

(72) Изобретатель:  
**Де Рик Ян, Шахт Бенни, Роллье  
Бриан, Вангелюэ Ливен (BE)**

(74) Представитель:  
**Медведев В.Н. (RU)**

(56) **US-A1-2016046144  
US-A1-2003208980  
EP-A1-3098071**

---

(57) **Панель содержит подложку и верхний слой. Верхний слой включает декоративный слой и слой износа. Панель имеет первую пару противоположных кромок; и, необязательно, вторую пару противоположных кромок. По меньшей мере, одна кромка первой пары противоположных кромок создает имитацию затирки.**

**B9**

**045830**

**045830**

**B9**

### **Область техники, к которой относится изобретение**

Изобретение относится к области декоративных панелей, которые могут быть смонтированы с образованием напольного, стенового или потолочного покрытия.

#### **Уровень техники**

В напольном покрытии могут быть размещены керамические плитки или плитки из природного камня. Известна технология заливки строительным раствором швов между плитками.

Известны панели, которые изготовлены с сердцевиной, включающей пластмассовый материал или древесноволокнистую плиту; и которые включают декоративную верхнюю поверхность. Известны такие панели, которые имеют декоративную верхнюю поверхность, которая имитирует керамическую плитку или плитку из природного камня. Для реалистичной имитации покрытия из керамических плиток или плиток из природного камня остается трудной задачей затирка строительным раствором в стыках.

Патентный документ US 2012/0240502 A1 описывает виниловые напольные плитки. Виниловые плитки включают охватывающие и охватываемые сопрягаемые части для обеспечения возможности монтажа напольного покрытия. Между виниловыми напольными плитками предусмотрен канал для затирки на верхней поверхности либо охватываемой, либо охватывающей сопрягаемой части. Строительный раствор наносят в канал для затирки для выполнения монтажа виниловых напольных плиток.

Патентный документ WO 2011087704 A1 описывает поверхностное покрытие из плиток, выполненное с использованием синтетических материалов, и в котором применяют соединительные полоски, которые позволяют соединять плитки друг с другом. Соединения могут быть сформированы с адгезивом или без него. Когда плитки соединены, остается промежуток между соседними декоративными поверхностями для возможности нанесения затирки или имитации затирки в нем.

В патентных документах было описано несколько подходов для имитации конкретного соединения между панелями.

Патентный документ EP 2281975 A2 раскрывает способ получения декоративной канавки на половице. Половица имеет сердцевину и поверхностный слой, размещенный на верхней стороне сердцевины. Способ включает стадии пропускания половицы через фрезерные станки, в то же время с фиксированием между цепями и лентами, создавая декоративную канавку по меньшей мере частичным удалением материала между кромками стыка на половице, следуя параллели с кромками соединения, из верхнего слоя так, что нижележащий слой становится непокрытым и образует поверхностный участок канавки, который по существу параллелен верхней стороне половицы, удаляемой вращающимся инструментом, который размещен между цепями, и инструмент имеет ось вращения, которая является горизонтальной относительно половицы.

Патентный документ US 2004146695 A1 относится к способу получения упругого пола и стены. Эластичные плитки были по отдельности вырезаны, уложены и механически вытиснены на двух смежных кромках с созданием такого внешнего вида, что каждая индивидуальная плитка имеет линии затирки на двух соседних кромках. Когда серию этих плиток размещают на полу или на стене, швы между отдельными плитками являются менее видимыми, чем когда используют эластичные плитки согласно прототипу, имеющие линии затирки на всех кромках плитки. Это обеспечивается тем, что швы между плитками согласно настоящему изобретению находятся не на самих линиях затирки, но скорее рядом с линиями затирки.

Патентный документ US 2013/0104486 A1 раскрывает напольное покрытие, включающее панели, имеющие сердцевину из пластмассового материала и по меньшей мере один покровный слой, покрывающий верхнюю сторону сердцевины. Панели снабжены взаимноответными и взаимно сопряженными запорными профилями на их соединенных боковых кромках. Для формирования канавки между двумя соединенными панелями по меньшей мере на одной панели предусмотрен выфрезерованный участок на верхней стороне боковой кромки, с покровным слоем, полностью вырезанным по ширине выфрезерованного участка так, что дно выфрезерованного участка образовано материалом сердцевины.

Патентный документ WO 2020034436 A1 раскрывает пластиковое напольное покрытие со скошенной кромкой, которое собрано соединением множества панелей. На верхней поверхности панелей по меньшей мере на одной боковой кромке предусмотрена наклонная часть поверхности, причем наклонная часть поверхности размещена вдоль направления длины кромки панелей. Соседние панели соединены по наклонной части поверхности с образованием граничной области, которая имеет эстетичный внешний вид, выраженный трехмерный эффект, и является легко очищаемой. Поверхность граничной области покрыта стойким против загрязнения слоем. Граничная область пластикового напольного покрытия со скошенной кромкой имеет эстетичный внешний вид, выраженный трехмерный эффект, и является легко очищаемой.

Патентный документ WO 2018037270 A1 относится к плитке с сердцевиной из уплотненного пеноматериала, имеющей имитирующую затирку линию. Напольная плитка имеет множество сторон и включает по меньшей мере верхний слой, сердцевинный слой и открытую часть, которая проходит снаружи вдоль одной стороны плитки, с текстурированной поверхностью, которая имитирует линию затирки. Верхний слой плитки может включать верхнюю поверхность, определяющую слой износа, слой поливинилхлорида (PVC), имеющий оптимальную плотность, и краситель или окрашивающий(ие) вещество(ва),

и декоративный слой. Сердцевинный слой выполнен из уплотненного пеноматериала. Открытая часть и текстурированная поверхность могут быть образованы слоем PVC под верхней поверхностью плитки на глубине между около 0,9 до 2 миллиметров или более, так, чтобы распространяться в сердцевинный слой, и будет иметь ширину, как правило, от 2 миллиметров до 5 миллиметров. Общая толщина плитки предпочтительно имеет величину в диапазоне от 4 до 8 миллиметров.

Патентный документ WO 2018162992 A1 относится к плитке, которая может быть использована в качестве покрытия на поверхности пола, стены или полотка. Плитка включает по меньшей мере верхнюю секцию, и сердцевинный слой может быть выполнен из уплотненного пеноматериала. Верхняя секция может включать слой поливинилхлорида, и также может включать слой износа и/или декоративный слой. Плитка включает множество сторон с открытыми участками, образованными вдоль по меньшей мере одной из сторон, и, необязательно, также поперек средней секции плитки. Открытые участки могут быть образованы на слое поливинилхлорида под верхней поверхностью плитки на такой глубине, чтобы быть очень похожей на фактическую линию затирки. Кроме того, плитка может включать соединительный узел, который, по меньшей мере частично, позволяет эффективно монтировать плитку.

Патентный документ EP 1555141 A1 относится к панели, включающей декоративный слой с декоративным рисунком, опорный слой для поддержания декоративного слоя, и носитель для поддержания опорного слоя и декоративного слоя. Опорный слой размещен, по меньшей мере частично, между декоративным слоем и носителем. Декоративный слой, по меньшей мере частично, отсутствует, предпочтительно удален так, чтобы был виден опорный слой.

Патентный документ CN 106193518 A описывает древесно-полимерный пол. Древесно-полимерный пол включает слой древесно-полимерного композита (WPC), средний слой материала, слой окрашенной пленки и износостойкий слой. WPC-слой, средний слой материала, слой окрашенной пленки и износостойкий слой размещены последовательно снизу вверх. На верхней поверхности древесно-полимерного пола находятся пара первых противоположащих кромок и пара вторых противоположащих кромок. По меньшей мере одна первая кромка и/или вторая кромка снабжена(ны) разделительными участками/разделительным участком. Разделительные участки являются протяженными вдоль первых кромок и/или вторых кромок, и на поверхностях разделительных участков размещены защитные пленки. Посредством разделительных участков могут быть достигнуты разделительные линии для различения разных напольных покрытий.

Патентный документ WO 2015078444 A1 относится не к имитации покрытий из керамических или каменных плиток, но к напольной панели, имеющей несущую плиту, которая имеет на верхней стороне деревянный шпон. Несущая плита и шпон соединены друг с другом посредством смолы. По меньшей мере на двух боковых кромках шпона присутствует стыковая накладка. Стыковая накладка состоит из смолы, которой шпон приклеен к несущей плите.

Также известно создание декоративных панелей с канавками и фасками, примеры которых приведены, например, в патентных документах WO 2016/050848 и WO 2012/004701.

### **Сущность изобретения**

Цель изобретения состоит в создании панелей, которые включают, уже в панели, реалистичную имитацию затирки. Это значит, что имитация затирки уже имеется на самой панели так, что не требуется выполнение операции затирки после монтажа панелей на поверхности, которая должна быть покрыта панелями. Эта цель достигнута альтернативными путями в нескольких аспектах изобретения.

Первый аспект изобретения относится к панели, включающей подложку и верхний слой. Верхний слой включает декоративный слой и слой износа. Панель у первой пары противоположащих кромок снабжена соединительными частями, которые взаимодействуют друг с другом, по существу в форме охватываемых соединительных частей и охватывающих соединительных частей, для соединения двух таких панелей по их первой паре противоположащих кромок между собой в напольном, стеновом или потолочном покрытии. Охватываемая соединительная часть предусмотрена на охватываемой кромке первой пары противоположащих кромок. Охватывающая соединительная часть предусмотрена на охватывающей кромке первой пары противоположащих кромок. Соединительные части снабжены механическими запорными средствами, которые предотвращают смещение двух соединенных панелей в направлении перпендикулярно поверхности соединенных панелей, а также в направлении перпендикулярно соответствующим соединенным кромкам в плоскости, параллельной соединенным панелям. Поверхность по меньшей мере одной охватываемой кромки снабжена выемкой. Выемка предпочтительно проходит глубже в панель, чем местоположение декоративного слоя. Выемка снабжена слоем лака, необязательно содержащим песок и/или частицы, предпочтительно имеющие размер частиц больше 20 мкм. Слой лака в выемке, по меньшей мере частично, виден в условиях соединения панели с еще одной такой панелью на их соответствующей первой паре противоположащих кромок. Толщина слоя лака предпочтительно является меньшей, чем 200 мкм, более предпочтительно менее 100 мкм, еще более предпочтительно менее 60 мкм.

Выемка с ее слоем лака создает имитацию затирки.

По меньшей мере часть боковых кромок выемки предпочтительно снабжена слоем лака, более предпочтительно слой лака проходит по стороне выемки от дна выемки до места, более близкого к поверхности панели, чем местоположение декоративного слоя.

Кромка панели, противоположная относительно кромки, содержащей выемку, предпочтительно по меньшей мере проходит поверх секции, снабженной слоем лака; более предпочтительно, слой лака у этой кромки проходит от места ниже местоположения декоративного слоя вплоть до положения над местом декоративного слоя. Более предпочтительно слой лака у этой кромки снабжен фаской, находящейся на этой кромке. Все слои лака более предпочтительно имеют одинаковый состав и внешний вид. Согласно таким вариантам осуществления, декоративный слой скрыт из виду у боковых кромок выемки, а также у кромки, противоположной относительно кромки, содержащей выемку. Такие варианты осуществления обеспечивают даже более реалистичную имитацию затирки соединенных панелей, причем реалистичная имитация затирки уже наличествует в панелях так, что после установки панелей операция затирки больше не требуется.

Когда лак включает песок и/или частицы, предпочтительно имеющие размер частиц свыше 20 мкм, имитация получается как связанная затирка, например, из цемента, и включает песок или такие частицы.

В предпочтительных вариантах осуществления первого аспекта изобретения поверхность слоя лака содержит секцию, которая параллельна поверхности панели. Такие варианты осуществления обеспечивают даже более реалистичную имитацию затирки.

В предпочтительных вариантах осуществления первого аспекта изобретения выемка проходит в подложку.

В предпочтительных вариантах осуществления первого аспекта изобретения выемка, снабженная слоем лака, выполнена с возможностью создания имитации затирки в покрытии, содержащем множество таких панелей.

В предпочтительных вариантах осуществления первого аспекта изобретения, в соединенном состоянии двух таких панелей, у их первой пары противоположащих кромок видимая ширина слоя лака в выемке составляет по меньшей мере 1,5 мм, предпочтительно по меньшей мере 2 мм, более предпочтительно по меньшей мере 3 мм, более предпочтительно по меньшей мере 3,5 мм; и предпочтительно менее 5 мм. Такие размеры выемки создают имитацию затирки, подобную той, какую применяют, когда монтируют и затирают плитки.

В предпочтительных вариантах осуществления первого аспекта изобретения панель включает вторую пару противоположащих кромок, причем вторая пара противоположащих кромок включает третью кромку и четвертую кромку. Третья кромка сделана обращенной - и предпочтительно для контактирования - к четвертой кромке третьей такой панели, когда монтируют множество таких панелей в покрытии. Поверхность по меньшей мере одной из третьей кромки или четвертой кромки снабжена второй выемкой. Вторая выемка предпочтительно проложена глубже в панель, чем местоположение декоративного слоя. Вторая выемка снабжена слоем лака, необязательно содержащим песок и/или частицы, предпочтительно имеющие размер частиц более 20 мкм. Слой лака второй выемки, в соединенном состоянии панели с еще одной панелью, по меньшей мере частично виден при ее соответствующей второй паре противоположащих кромок. Толщина слоя лака второй выемки предпочтительно составляет менее 200 мкм, более предпочтительно менее 100 мкм, еще более предпочтительно менее 60 мкм.

Выемка с ее слоем лака создает имитацию затирки.

По меньшей мере часть боковых кромок второй выемки предпочтительно снабжена слоем лака; более предпочтительно, слой лака у сторон выемки проходит от дна выемки до места ближе к поверхности панели, чем положение декоративного слоя.

Кромка панели, противоположная относительно кромки, содержащей вторую выемку, предпочтительно находится по меньшей мере над секцией, снабженной слоем лака; более предпочтительно, слой лака у этой кромки проходит от места ниже местоположения декоративного слоя вплоть до положения выше места декоративного слоя. Слой лака у этой кромки более предпочтительно снабжен фаской, сформированной у этой кромки. Все слои лака более предпочтительно имеют одинаковый состав и внешний вид. Согласно таким вариантам осуществления, декоративный слой становится невидимым у боковой кромки выемки, а также у кромки панели, противоположной относительно кромки, содержащей выемку. Такие варианты осуществления обеспечивают даже более реалистичную имитацию затирки смонтированных панелей, причем реалистичная имитация затирки уже наличествует в панелях так, что после установки панелей больше не требуется операция затирки.

Когда лак включает песок и/или частицы, предпочтительно имеющие размер частиц свыше 20 мкм, имитация получается как связанная затирка, например, цементом, и включает песок или такие частицы.

В предпочтительных вариантах осуществления первого аспекта изобретения поверхность слоя лака содержит секцию, которая параллельна поверхности панели. Такие варианты осуществления обеспечивают даже более реалистичную имитацию затирки.

В предпочтительных вариантах осуществления первого аспекта изобретения выемка проходит в подложку.

В предпочтительных вариантах осуществления согласно первому аспекту изобретения панель включает на ее поверхности по меньшей мере одну центральную выемку, проведенную параллельно выемке и параллельно первой паре противоположащих кромок. Центральная выемка предпочтительно создана на середине между первой парой противоположащих кромок. Центральная выемка предпочтительно про-

ходит глубже в панель, чем местоположение декоративного слоя. Центральная выемка снабжена слоем лака, необязательно содержащим песок и/или частицы, предпочтительно имеющие размер частиц более 20 мкм. Толщина слоя лака центральной выемки предпочтительно составляет менее 200 мкм, более предпочтительно менее 100 мкм, еще более предпочтительно менее 60 мкм. По меньшей мере часть боковых кромок по меньшей мере одной центральной выемки предпочтительно снабжена слоем лака. Слой лака более предпочтительно проходит у боковой кромки по меньшей мере одной центральной выемки от дна по меньшей мере одной центральной выемки до места ближе к поверхности панели, чем положение декоративного слоя. Согласно таким вариантам осуществления, декоративный слой скрыт из виду у боковых кромок по меньшей мере одной центральной выемки. Такие варианты осуществления обеспечивают даже более реалистичную имитацию затирки смонтированных панелей, причем реалистичная имитация затирки уже наличествует в панелях так, что после установки панелей больше не требуется операция затирки.

Слой лака центральной выемки предпочтительно включает секцию, которая параллельна поверхности панели.

В предпочтительных вариантах осуществления согласно первому аспекту изобретения, в соединенном состоянии у первой пары противоположащих кромок двух таких панелей видимая ширина выемки является такой же, как видимая ширина центральной выемки. Такие варианты осуществления создают панели, которые - после монтажа панелей - обеспечивают такой внешний вид, что покрытие, выполненное из панелей, включает больше или меньше панелей, чем на самом деле.

В предпочтительных вариантах осуществления согласно первому аспекту изобретения, охватывающая кромка включает первую замыкающую плоскость, и охватываемая кромка включает вторую замыкающую плоскость. В соединенном состоянии двух таких панелей у их первой пары противоположащих кромок первая замыкающая плоскость первой такой панели контактирует со второй замыкающей плоскостью второй такой панели, тем самым создавая поверхность контакта между двумя такими соединенными панелями, причем поверхность контакта является по существу перпендикулярной поверхности соединенных панелей.

В предпочтительных вариантах осуществления согласно первому аспекту изобретения, слой лака содержит песок и/или частицы, предпочтительно имеющие размер частиц более 20 мкм, и по меньшей мере часть песка и/или частиц присутствует у поверхности слоя лака; тем самым предпочтительно создавая шероховатую поверхность выемки. Такие варианты осуществления создают реалистичную имитацию типичной затирки, включающей песок или другие частицы, например, обычной соединенной цементом затирки.

В предпочтительных вариантах осуществления первого аспекта изобретения лак представляет собой акрилатный лак, или полиуретановый лак, или полиуретан-акрилатный лак, предпочтительно УФ-отверждаемый лак. Такие варианты осуществления создают прочную имитацию затирки.

В предпочтительных вариантах осуществления первого аспекта изобретения выемка, снабженная слоем лака, выполнена с возможностью создания имитации затирки в покрытии, содержащем множество таких панелей.

В предпочтительных вариантах осуществления первого аспекта изобретения панель включает вторую пару противоположащих кромок. Панель у второй пары противоположащих кромок снабжена вторыми соединительными частями, которые взаимодействуют друг с другом, по существу в форме вторых охватываемых соединительных частей и вторых охватывающих соединительных частей, для соединения двух таких панелей по их второй паре противоположащих кромок между собой в напольном, стеновом или потолочном покрытии. Вторая охватываемая соединительная часть предусмотрена на второй охватываемой кромке второй пары противоположащих кромок; и вторая охватывающая соединительная часть предусмотрена на второй охватывающей кромке панелей. Вторые соединительные части снабжены механическими вторыми запорными средствами, которые предотвращают смещение двух таких соединенных панелей у их второй пары противоположащих кромок в направлении перпендикулярно поверхности соединенных панелей, а также в направлении перпендикулярно соответствующим соединенным кромкам в плоскости, параллельной соединенным панелям. Поверхность по меньшей мере одной из охватываемой кромки или второй охватывающей кромки снабжена второй выемкой. Вторая выемка предпочтительно проходит глубже в панель, чем местоположение декоративного слоя. Вторая выемка снабжена слоем лака, необязательно содержащим песок и/или частицы, предпочтительно имеющие размер частиц больше 20 мкм. Слой лака во второй выемке, по меньшей мере частично, виден в условиях соединения панели с еще одной такой панелью на их соответствующей второй паре противоположащих кромок. Толщина слоя лака предпочтительно является меньшей, чем 200 мкм, более предпочтительно менее 100 мкм, еще более предпочтительно менее 60 мкм.

Выемка с ее слоем лака создает имитацию затирки.

По меньшей мере часть боковых кромок второй выемки предпочтительно снабжена слоем лака; более предпочтительно, слой лака проходит у стороны второй выемки от дна второй выемки до места ближе к поверхности панели, чем местоположение декоративного слоя.

Кромка панели, противоположащая относительно кромки, содержащей вторую выемку, предпочти-

тельно по меньшей мере проходит поверх секции, снабженной слоем лака; более предпочтительно, слой лака у этой кромки проходит от места ниже местоположения декоративного слоя вплоть до положения над местом декоративного слоя. Более предпочтительно, слой лака у этой кромки снабжен фаской, находящейся на этой кромке. Все слои лака более предпочтительно имеют одинаковый состав и внешний вид. Согласно таким вариантам осуществления, декоративный слой становится невидимым у боковой кромки выемки, а также у кромки панели, противоположащей относительно кромки, содержащей вторую выемку. Такие варианты осуществления обеспечивают даже более реалистичную имитацию затирки соединенных панелей, причем реалистичная имитация затирки уже наличествует в панелях так, что после установки панелей больше не требуется операция затирки.

Когда лак включает песок и/или частицы, предпочтительно имеющие размер частиц свыше 20 мкм, имитация получается как связанная затирка, например, из цемента, и включает песок или такие частицы.

В предпочтительных вариантах осуществления первого аспекта изобретения поверхность слоя лака второй выемки включает секцию, которая параллельна поверхности панели. Такие варианты осуществления обеспечивают даже более реалистичную имитацию затирки.

В предпочтительных вариантах осуществления первого аспекта изобретения поверхность слоя лака выемки и поверхность слоя лака второй выемки находятся на одинаковой глубине от поверхности панели. Такие варианты осуществления обеспечивают даже более реалистичную имитацию затирки.

В предпочтительных вариантах осуществления первого аспекта изобретения, в соединенном состоянии у первой пары противоположащих кромок двух таких панелей видимая ширина выемки является такой же, как видимая ширина второй выемки в соединенном состоянии у второй пары противоположащих кромок двух таких панелей. Такие варианты осуществления обеспечивают даже более реалистичную имитацию затирки смонтированных панелей.

В предпочтительных вариантах осуществления первого аспекта изобретения, панель включает на ее поверхности по меньшей мере одну вторую центральную выемку, причем вторая центральная выемка выполнена параллельной второй выемке и параллельной второй паре противоположащих кромок. Вторая центральная выемка предпочтительно находится посередине между второй парой противоположащих кромок. Вторая центральная выемка предпочтительно проходит глубже в панель, чем местоположение декоративного слоя. Вторая центральная выемка снабжена слоем лака, необязательно содержащим песок и/или частицы, предпочтительно имеющие размер частиц более 20 мкм. По меньшей мере часть боковых кромок по меньшей мере одной второй центральной выемки предпочтительно снабжена слоем лака. Слой лака более предпочтительно проходит у второй кромки по меньшей мере одной второй центральной выемки от дна по меньшей мере одной второй центральной выемки до места ближе к поверхности панели, чем местоположение декоративного слоя. Согласно таким вариантам осуществления, декоративный слой становится невидимым у боковой кромки по меньшей мере одной второй центральной выемки. Такие варианты осуществления обеспечивают даже более реалистичную имитацию затирки соединенных панелей, причем реалистичная имитация затирки уже наличествует в панелях так, что после установки панелей больше не требуется операция затирки.

В предпочтительных вариантах осуществления первого аспекта изобретения слой лака второй центральной выемки включает секцию, которая параллельна поверхности панели.

В соединенном состоянии у второй пары противоположащих кромок двух таких панелей предпочтительно видимая ширина второй выемки является такой же, как видимая ширина второй центральной выемки.

В предпочтительных вариантах осуществления согласно первому аспекту изобретения, в соединенном состоянии у первой пары противоположащих кромок двух таких панелей видимая ширина выемки является такой же, как видимая ширина центральной выемки. Такие варианты осуществления создают панели, которые - после монтажа панелей - обеспечивают такой внешний вид, что покрытие, выполненное из панелей, включает больше или меньше панелей, чем в действительности.

В предпочтительных вариантах осуществления согласно первому аспекту изобретения, кромка панели, где находится выемка, создает соединения кромки панели, где вторая выемка предусмотрена в соединении. Слой лака выемки продолжается в соединении без прерывания в слой лака второй выемки. Слои лака выемки и второй выемки предпочтительно имеют одинаковый состав. Такие варианты осуществления создают более реалистичную имитацию затирки.

Второй аспект изобретения относится к панели, включающей подложку и верхний слой. Верхний слой включает декоративный слой и слой износа. Панель включает первую пару противоположащих кромок; причем первая пара противоположащих кромок включает первую кромку и вторую кромку. Первая кромка сделана обращенной - и предпочтительно для контактирования - ко второй кромке второй такой панели, когда монтируют множество таких панелей в покрытие. Панель предпочтительно является проклеенной на поверхности с образованием покрытия поверхности. Поверхность по меньшей мере одной из первой кромки или второй кромки снабжена выемкой. Выемка предпочтительно проходит глубже в панель, чем местоположение декоративного слоя. Выемка снабжена слоем лака, необязательно содержащим песок и/или частицы, предпочтительно имеющие размер частиц более 20 мкм. Слой лака выемки, по меньшей мере частично, является видимым в соединенном состоянии панели с еще одной такой панелью

у их соответствующей первой пары противоположащих кромок. Толщина слоя лака предпочтительно составляет менее 200 мкм, более предпочтительно менее 100 мкм, еще более предпочтительно менее 60 мкм.

Выемка с ее слоем лака создает имитацию затирки.

По меньшей мере часть боковых кромок выемки предпочтительно снабжена слоем лака; более предпочтительно, слой лака проходит у стороны выемки от дна выемки до места ближе к поверхности панели, чем местоположение декоративного слоя.

Кромка панели, противоположащая относительно кромки, содержащей выемку, предпочтительно по меньшей мере проходит поверх секции, снабженной слоем лака; более предпочтительно, слой лака у этой кромки проходит от места ниже местоположения декоративного слоя вплоть до положения над местом декоративного слоя. Более предпочтительно слой лака у этой кромки снабжен фаской, находящейся на этой кромке. Все слои лака более предпочтительно имеют одинаковый состав и внешний вид. Согласно таким вариантам осуществления, декоративный слой скрыт из виду у боковых кромок выемки, а также у кромки, противоположащей относительно кромки, содержащей выемку. Такие варианты осуществления обеспечивают даже более реалистичную имитацию затирки смонтированных панелей, причем реалистичная имитация затирки уже наличествует в панелях так, что после установки панелей больше не требуется операция затирки.

Когда лак включает песок и/или частицы, предпочтительно имеющие размер частиц более 20 мкм, имитация получается как связанная затирка, например, из цемента, и включающая песок или такие частицы.

В предпочтительных вариантах осуществления второго аспекта изобретения поверхность слоя лака содержит секцию, которая параллельна поверхности панели. Такие варианты осуществления обеспечивают даже более реалистичную имитацию затирки.

В предпочтительных вариантах осуществления второго аспекта изобретения выемка проходит в подложку.

В предпочтительных вариантах осуществления второго аспекта изобретения выемка, снабженная слоем лака, выполнена с возможностью создания имитации затирки в покрытии, содержащем множество таких панелей.

В предпочтительных вариантах осуществления второго аспекта изобретения, в соединенном состоянии двух таких панелей у их первой пары противоположащих кромок видимая ширина слоя лака выемки составляет по меньшей мере 1,5 мм, предпочтительно по меньшей мере 2 мм, более предпочтительно по меньшей мере 3 мм, более предпочтительно по меньшей мере 3,5 мм; и предпочтительно менее 5 мм. Такие размеры выемки создают имитацию затирки, подобной той, которую применяют, когда монтируют и затирают плитки.

В предпочтительных вариантах осуществления второго аспекта изобретения панель включает вторую пару противоположащих кромок, причем вторая пара противоположащих кромок включает третью кромку и четвертую кромку. Третья кромка сделана обращенной - и предпочтительно для контактирования - к четвертой кромке третьей такой панели, когда монтируют множество таких панелей в покрытии. Поверхность по меньшей мере одной из третьей кромки или четвертой кромки снабжена второй выемкой. Вторая выемка предпочтительно проложена глубже в панель, чем местоположение декоративного слоя. Вторая выемка снабжена слоем лака, необязательно содержащим песок и/или частицы, предпочтительно имеющие размер частиц более 20 мкм. Слой лака второй выемки, в соединенном состоянии панели с еще одной панелью, по меньшей мере частично виден при ее соответствующей второй паре противоположащих кромок. Толщина слоя лака второй выемки предпочтительно составляет менее 200 мкм, более предпочтительно менее 100 мкм, еще более предпочтительно менее 60 мкм.

Выемка с ее слоем лака создает имитацию затирки.

По меньшей мере часть боковой кромки второй выемки предпочтительно снабжена слоем лака; более предпочтительно, слой лака у сторон второй выемки проходит от дна второй выемки до места ближе к поверхности панели, чем положение декоративного слоя.

Кромка панели, противоположащая относительно кромки, содержащей вторую выемку, предпочтительно по меньшей мере в пределах секции, снабжена слоем лака; более предпочтительно, слой лака у этой кромки проходит от места ниже местоположения декоративного слоя вплоть до положения выше местоположения декоративного слоя. Слой лака у этой кромки более предпочтительно снабжен фаской, находящейся на этой кромке. Все слои лака более предпочтительно имеют одинаковый состав и внешний вид. Согласно таким вариантам осуществления, декоративный слой становится невидимым у боковых кромок выемки, а также у кромки, противоположащей относительно кромки, содержащей выемку. Такие варианты осуществления обеспечивают даже более реалистичную имитацию затирки соединенных панелей, причем реалистичная имитация затирки уже наличествует в панелях так, что после установки панелей больше не требуется операция затирки.

Когда лак включает песок и/или частицы, предпочтительно имеющие размер частиц свыше 20 мкм, имитация получается как связанная затирка, например, из цемента, и включает песок или такие частицы.

В предпочтительных вариантах осуществления второго аспекта изобретения поверхность слоя лака

второй выемки включает секцию, которая параллельна поверхности панели. Такие варианты осуществления обеспечивают даже более реалистичную имитацию затирки.

В предпочтительных вариантах осуществления второго аспекта изобретения поверхность слоя лака выемки и поверхности слоя лака второй выемки проведены на одинаковой глубине от поверхности панели.

В предпочтительных вариантах осуществления второго аспекта изобретения, в соединенном состоянии у первой пары противоположных кромок двух таких панелей видимая ширина выемки является такой же, как видимая ширина второй выемки в соединенном состоянии у второй пары противоположных кромок двух таких панелей. Такие варианты осуществления обеспечивают даже более реалистичную имитацию затирки.

В предпочтительных вариантах осуществления второго аспекта изобретения панель включает на ее поверхности по меньшей мере одну вторую центральную выемку, причем вторая центральная выемка проходит параллельно второй выемке и параллельно второй паре противоположных кромок. Вторая центральная выемка предпочтительно размещена посередине между второй парой противоположных кромок. Причем вторая центральная выемка предпочтительно проходит глубже в панель, чем местоположение декоративного слоя. Вторая центральная выемка снабжена слоем лака, необязательно содержащим песок и/или частицы, предпочтительно имеющие размер частиц более 20 мкм. По меньшей мере часть боковых кромок по меньшей мере одной второй центральной выемки предпочтительно снабжена слоем лака. Слой лака более предпочтительно проходит у второй кромки по меньшей мере одной второй центральной выемки от дна по меньшей мере одной второй центральной выемки до места ближе к поверхности панели, чем местоположение декоративного слоя. Согласно таким вариантам осуществления, декоративный слой становится невидимым у боковых кромок по меньшей мере одной второй центральной выемки. Такие варианты осуществления обеспечивают даже более реалистичную имитацию затирки соединенных панелей, причем реалистичная имитация затирки уже наличествует в панелях так, что после установки панелей больше не требуется операция затирки.

В предпочтительных вариантах осуществления согласно второму аспекту изобретения, слой лака второй центральной выемки включает секцию, которая параллельна поверхности панели.

В соединенном состоянии у второй пары противоположных кромок двух таких панелей видимая ширина второй выемки предпочтительно является такой же, как видимая ширина второй центральной выемки.

В предпочтительных вариантах осуществления согласно второму аспекту изобретения, панель включает на ее поверхности по меньшей мере одну центральную выемку, проложенную параллельно выемке и параллельно первой паре противоположных кромок. Центральная выемка предпочтительно находится посередине между первой парой противоположных кромок. Центральная выемка предпочтительно проходит глубже в панель, чем местоположение декоративного слоя. Центральная выемка снабжена слоем лака, необязательно содержащим песок и/или частицы, предпочтительно имеющие размер частиц более 20 мкм. Толщина слоя лака центральной выемки предпочтительно составляет менее 200 мкм, более предпочтительно менее 100 мкм, еще более предпочтительно менее 60 мкм. По меньшей мере часть боковых кромок по меньшей мере одной центральной выемки предпочтительно снабжена слоем лака. Слой лака более предпочтительно проходит у боковой кромки по меньшей мере одной центральной выемки от дна по меньшей мере одной центральной выемки до места ближе к поверхности панели, чем местоположение декоративного слоя. Согласно таким вариантам осуществления, декоративный слой скрыт из виду у боковых кромок по меньшей мере одной центральной выемки. Такие варианты осуществления обеспечивают даже более реалистичную имитацию затирки соединенных панелей, причем реалистичная имитация затирки уже наличествует в панелях так, что после установки панелей больше не требуется операция затирки.

Слой лака центральной выемки предпочтительно включает секцию, которая параллельна поверхности панели.

В предпочтительных вариантах осуществления согласно второму аспекту изобретения, в соединенном состоянии у первой пары противоположных кромок двух таких панелей видимая ширина выемки является такой же, как видимая ширина центральной выемки. Такие варианты осуществления создают панели, которые - после монтажа панелей - обеспечивают такой внешний вид, что покрытие, смонтированное из панелей, включает больше или меньше панелей, чем на самом деле.

В предпочтительных вариантах осуществления согласно второму аспекту изобретения, кромка панели, где находится выемка, создает соединения кромок панели, где вторая выемка создана в соединении. Слой лака выемки продолжается в соединение без прерывания в слой лака второй выемки. Слои лака выемки и второй выемки предпочтительно имеют одинаковый состав. Такие варианты осуществления создают более реалистичную имитацию затирки.

В предпочтительных вариантах осуществления согласно второму аспекту изобретения, первая кромка включает первую замыкающую плоскость, и вторая кромка включает вторую замыкающую плоскость. В соединенном состоянии двух таких панелей у их первой пары противоположных кромок первая замыкающая плоскость первой такой панели контактирует со второй замыкающей плоскостью второй



такой панели, тем самым создавая поверхность контакта между двумя такими соединенными панелями, причем поверхность контакта является по существу перпендикулярной поверхности соединенных панелей.

В предпочтительных вариантах осуществления согласно второму аспекту изобретения, первая кромка и вторая кромка не имеют соединительные части, которые создавали бы механическое замыкание двух таких панелей, когда они смонтированы в покрытии.

В предпочтительных вариантах осуществления согласно второму аспекту изобретения, слой лака содержит песок и/или частицы, предпочтительно имеющие размер частиц более 20 мкм, и по меньшей мере часть песка и/или частиц находится у поверхности слоя лака; тем самым предпочтительно создавая шероховатую поверхность выемки. Такие варианты осуществления создают реалистичную имитацию типичной затирки, включающей песок или другие частицы, например, обычной соединенной цементом затирки.

В предпочтительных вариантах осуществления второго аспекта изобретения лак представляет собой акрилатный лак, или полиуретановый лак, или полиуретан-акрилатный лак, предпочтительно УФ-отверждаемый лак. Такие варианты осуществления создают прочную имитацию затирки.

Третий аспект изобретения относится к панели, включающей подложку и верхний слой. Верхний слой включает декоративный слой и слой износа. Панель у первой пары противоположащих кромок снабжена соединительными частями, которые взаимодействуют друг с другом, по существу в форме охватываемых соединительных частей и охватывающих соединительных частей, для соединения двух таких панелей по их первой паре противоположащих кромок между собой в напольном, стеновом или потолочном покрытии. Охватываемая соединительная часть предусмотрена на охватываемой кромке первой пары противоположащих кромок. Охватывающая соединительная часть предусмотрена на охватывающей кромке первой пары противоположащих кромок. Соединительные части снабжены механическими запорными средствами, которые предотвращают смещение двух соединенных панелей в направлении перпендикулярно поверхности соединенных панелей, а также в направлении перпендикулярно соответствующим соединенным кромкам в плоскости, параллельной соединенным панелям. Поверхность по меньшей мере одной охватываемой кромки или охватывающей кромки снабжена выемкой, протяженной глубже в панель, чем местоположение декоративного слоя. Выемка снабжена материалом полимерного наполнителя, причем материал полимерного наполнителя заполняет выемку по меньшей мере частично, причем материал полимерного наполнителя проходит вертикально от положения ниже местоположения декоративного слоя до места выше по вертикали, чем местоположение декоративного слоя в панели. Толщина материала полимерного наполнителя предпочтительно составляет величину более 400 мкм, более предпочтительно свыше 500 мкм, более предпочтительно свыше 700 мкм. Панели согласно третьему аспекту создают реалистичную имитацию затирки. Поскольку материал полимерного наполнителя проходит вертикально выше местоположения декоративного слоя, декоративный слой будет невидимым ни у охватываемой, ни у охватывающей кромок смонтированных панелей, как скрытый материалом полимерного наполнителя.

В предпочтительных вариантах осуществления третьего аспекта изобретения поверхность материала полимерного наполнителя является по меньшей мере частично, и предпочтительно по всей его поверхности, параллельной поверхности панели. Такие варианты осуществления создают более реалистичную имитацию затирки.

В предпочтительных вариантах осуществления третьего аспекта изобретения материал полимерного наполнителя создает часть кромки панели, на которой размещен материал полимерного наполнителя, причем, более предпочтительно, материал полимерного наполнителя по меньшей мере на высоту 0,1 мм - и предпочтительно на высоту по меньшей мере 0,5 мм - выдается из кромки, на которой находится материал полимерного наполнителя. Поскольку материал полимерного наполнителя образует часть кромки, материал полимерного наполнителя, формирующий часть кромки, может контактировать с кромкой панели, к которой он обращен. Материал полимерного наполнителя будет покрывать - и тем самым скрывать - декоративный слой на этой обращенной к нему кромке, содействуя более реалистичной имитации затирки.

Часть кромки панели, снабженной материалом полимерного наполнителя, более предпочтительно представляет собой срезанную или фрезерованную кромку. Такие варианты осуществления могут быть осуществлены выполнением операции обрезки или фрезерования на кромке панели после нанесения материала полимерного наполнителя, чтобы определить дальнюю кромку материала полимерного наполнителя в выемке.

В предпочтительных вариантах осуществления третьего аспекта изобретения выемка, включающая материал полимерного наполнителя, конфигурирована для имитации затирки в покрытии, содержащем множество таких панелей.

В предпочтительных вариантах осуществления третьего аспекта изобретения ширина выемки, снабженной материалом полимерного наполнителя, составляет по меньшей мере 1,5 мм, предпочтительно по меньшей мере 2 мм, более предпочтительно по меньшей мере 3 мм, более предпочтительно по меньшей мере 3,5 мм; и предпочтительно менее 5 мм. Такие размеры выемки создают имитацию затир-

ки, подобную той, какую применяют, когда монтируют и затирают плитки.

В предпочтительных вариантах осуществления третьего аспекта изобретения панель включает на ее поверхности по меньшей мере одну центральную выемку, протяженную глубже в панель, нежели местоположение декоративного слоя. Центральная выемка проведена параллельно выемке и параллельно первой паре противоположных кромок. Центральная выемка предпочтительно размещена посередине между первой парой противоположных кромок. Центральная выемка включает третий материал полимерного наполнителя. Третий материал полимерного наполнителя заполняет центральную выемку по меньшей мере частично. Третий материал полимерного наполнителя проходит вертикально от положения ниже местоположения декоративного слоя до места выше по вертикали местоположения декоративного слоя. Состав третьего материала полимерного наполнителя предпочтительно является таким же, как состав материала полимерного наполнителя. Толщина второго материала полимерного наполнителя составляет более 400 мкм, более предпочтительно свыше 500 мкм, более предпочтительно свыше 700 мкм. Такие варианты осуществления создают панели, которые - после монтажа панелей - обеспечивают такой внешний вид, что покрытие, выполненное из панелей, включает больше или меньше панелей, чем на самом деле.

В предпочтительных вариантах осуществления третьего аспекта изобретения охватывающая кромка включает первую замыкающую плоскость, и охватываемая кромка включает вторую замыкающую плоскость. В соединенном состоянии двух таких панелей у их первой пары противоположных кромок первая замыкающая плоскость первой такой панели контактирует со второй замыкающей плоскостью второй такой панели, тем самым создавая поверхность контакта между двумя такими соединенными панелями, причем поверхность контакта является по существу перпендикулярной поверхности соединенных панелей.

В предпочтительных вариантах осуществления третьего аспекта изобретения материал полимерного наполнителя включает термореактивный полимер или эластомерный полимер, например, эпоксидную смолу, или материал полимерного наполнителя включает акрилатный связующий материал.

Материал полимерного наполнителя предпочтительно включает пигменты, предпочтительно для создания материала полимерного наполнителя в соединенных панелях как имитации затирки. Пигменты позволяют создавать материал полимерного наполнителя с требуемым цветом. Цвет может быть выбран с учетом отделки декоративного слоя. Тем самым могут быть созданы реалистичные имитации затирки.

В предпочтительных вариантах осуществления третьего аспекта изобретения материал полимерного наполнителя включает песок и/или частицы, предпочтительно имеющие размер частиц более 20 мкм. Песок и/или частицы предпочтительно создают материал полимерного наполнителя с шероховатой поверхностью. По меньшей мере часть песка и/или частиц предпочтительно находится у поверхности материала полимерного наполнителя. Такие варианты осуществления создают реалистичную имитацию типичной затирки, включающей песок или другие частицы, например, обычной затирки, соединенной цементом.

В предпочтительных вариантах осуществления третьего аспекта изобретения панель включает вторую пару противоположных кромок. Панель у второй пары противоположных кромок снабжена вторыми соединительными частями, которые взаимодействуют друг с другом, по существу в форме вторых охватываемых соединительных частей и вторых охватывающих соединительных частей, для соединения двух таких панелей по их первой паре противоположных кромок между собой в напольном, стеновом или потолочном покрытии. Вторая охватываемая соединительная часть предусмотрена на второй охватываемой кромке панелей. Вторая охватывающая соединительная часть предусмотрена на второй охватывающей кромке панелей. Вторые соединительные части снабжены вторыми механическими запорными средствами, которые предотвращают смещение двух таких панелей, соединенных у их второй пары противоположных кромок, в направлении перпендикулярно поверхности соединенных панелей, а также в направлении перпендикулярно соответствующим соединенным кромкам в плоскости, параллельной соединенным панелям. Поверхность по меньшей мере одной второй охватываемой кромки или второй охватывающей кромки снабжена второй выемкой, протяженной глубже в панель, чем местоположение декоративного слоя. Вторая выемка включает второй материал полимерного наполнителя, причем второй материал полимерного наполнителя заполняет вторую выемку по меньшей мере частично. Второй материал полимерного наполнителя проходит вертикально от положения ниже местоположения декоративного слоя до места выше по вертикали местоположения декоративного слоя в панели. Толщина второго материала полимерного наполнителя предпочтительно составляет более 400 мкм, более предпочтительно свыше 500 мкм, более предпочтительно свыше 700 мкм. Поскольку второй материал полимерного наполнителя проходит по вертикали выше местоположения декоративного слоя, декоративный слой не будет видимым у третьей и четвертой кромок смонтированных панелей, как скрытый материалом полимерного наполнителя.

В предпочтительных вариантах осуществления третьего аспекта изобретения второй материал полимерного наполнителя составляет часть кромки панели, на которой размещен второй материал полимерного наполнителя, причем предпочтительно второй материал полимерного наполнителя выступает на высоту по меньшей мере 0,1 мм - и предпочтительно на высоту по меньшей мере 0,5 мм - от кромки, на

которой находится второй материал полимерного наполнителя. Поскольку второй материал полимерного наполнителя образует часть кромки, второй материал полимерного наполнителя, формирующий часть кромки, может контактировать с кромкой панели, с которой он связан. Второй материал полимерного наполнителя будет покрывать - и тем самым скрывать - декоративный слой на этой соединенной кромке, содействуя более реалистичной имитации затирки.

Часть кромки панели, снабженной вторым материалом полимерного наполнителя, более предпочтительно представляет собой срезанную или фрезерованную кромку. Такие варианты осуществления могут быть осуществлены выполнением операции обрезки или фрезерования на кромке панели после нанесения второго материала полимерного наполнителя, чтобы определить дальнюю кромку второго материала полимерного наполнителя во второй выемке.

В предпочтительных вариантах осуществления третьего аспекта изобретения материал полимерного наполнителя и второй материал полимерного наполнителя являются протяженным на одинаковое расстояние от поверхности панели. Такие варианты осуществления создают более реалистичную имитацию затирки.

В предпочтительных вариантах осуществления третьего аспекта изобретения кромка панели, где находится выемка, создает соединения кромки панели, где вторая выемка предусмотрена в соединении. Материал полимерного наполнителя продолжается в соединении без прерывания во второй материал полимерного наполнителя, причем предпочтительно материал полимерного наполнителя и второй материал полимерного наполнителя имеют одинаковый состав. Такие варианты осуществления создают более реалистичную имитацию затирки.

В соединенном состоянии у первой пары противоположащих кромок двух таких панелей видимая ширина материала полимерного наполнителя предпочтительно является такой же, как видимая ширина второго материала полимерного наполнителя в соединенном состоянии у второй пары противоположащих кромок двух таких панелей. Такие варианты осуществления создают более реалистичную имитацию затирки. Состав второго материала полимерного наполнителя предпочтительно является таким же, как состав материала полимерного наполнителя.

В предпочтительных вариантах осуществления третьего аспекта изобретения панель включает на ее поверхности по меньшей мере одну вторую центральную выемку, протяженную глубже в панель, чем местоположение декоративного слоя. По меньшей мере одна вторая центральная выемка выполнена параллельно второй выемке и параллельно второй паре противоположащих кромок. По меньшей мере одна вторая центральная выемка предпочтительно размещена посередине между второй парой противоположащих кромок. По меньшей мере одна вторая центральная выемка включает четвертый материал полимерного наполнителя. Четвертый материал полимерного наполнителя заполняет по меньшей мере одну вторую центральную выемку по меньшей мере частично. Четвертый материал полимерного наполнителя проходит вертикально от положения ниже местоположения декоративного слоя до места выше по вертикали местоположения декоративного слоя. Состав четвертого материала полимерного наполнителя предпочтительно является таким же, как состав материала полимерного наполнителя. Такие варианты осуществления создают панели, которые - после монтажа панелей - обеспечивают такой внешний вид, что покрытие, выполненное из панелей, включает больше или меньше панелей, чем на самом деле.

Четвертый аспект изобретения относится к панели. Панель включает подложку и верхний слой. Верхний слой включает декоративный слой и слой износа. Панель включает первую пару противоположащих кромок, причем первая пара противоположащих кромок включает первую кромку и вторую кромку. Первая кромка сделана обращенной - и предпочтительно для контактирования - ко второй кромке второй такой панели, когда монтируют множество таких панелей в покрытие. Причем панель предпочтительно является проклеенной на поверхности с образованием покрытия поверхности. Поверхность по меньшей мере одной из первой кромки или второй кромки снабжена выемкой, протяженной глубже в панель, чем местоположение декоративного слоя. Не исключено, что такой выемкой снабжены первая кромка и вторая кромка; однако, также возможно, что только одна из первой кромки и второй кромки снабжена такой выемкой. Выемка включает материал полимерного наполнителя, причем материал полимерного наполнителя заполняет выемку по меньшей мере частично. Материал полимерного наполнителя проходит вертикально от положения ниже местоположения декоративного слоя до места выше по вертикали, чем местоположение декоративного слоя в панели. Толщина материала полимерного наполнителя предпочтительно составляет величину более 400 мкм, более предпочтительно свыше 500 мкм, более предпочтительно свыше 700 мкм. Панели согласно четвертому аспекту создают реалистичную имитацию затирки. Поскольку материал полимерного наполнителя проходит вертикально выше местоположения декоративного слоя, декоративный слой будет невидимым у первой и второй кромок смонтированных панелей, как скрытый материалом полимерного наполнителя.

В предпочтительных вариантах осуществления четвертого аспекта изобретения поверхность материала полимерного наполнителя, по меньшей мере частично, и предпочтительно по всей его поверхности, параллельна поверхности панели. Такие варианты осуществления создают более реалистичную имитацию затирки.

В предпочтительных вариантах осуществления четвертого аспекта изобретения материал полимер-

ного наполнителя составляет часть кромки панели, на которой размещен материал полимерного наполнителя, причем более предпочтительно материал полимерного наполнителя выступает на высоту по меньшей мере 0,1 мм - и предпочтительно на высоту по меньшей мере 0,5 мм - от кромки, на которой находится материал полимерного наполнителя. Поскольку материал полимерного наполнителя образует часть кромки, материал полимерного наполнителя, формирующий часть кромки, может контактировать с кромкой панели, к которой он обращен. Материал полимерного наполнителя будет покрывать - и тем самым скрывать - декоративный слой на этой соединенной кромке, содействуя более реалистичной имитации затирки.

Часть кромок панели, снабженных материалом полимерного наполнителя, более предпочтительно представляет собой срезанную или фрезерованную кромку. Такие варианты осуществления могут быть осуществлены выполнением операции обрезки или фрезерования на кромке панели после нанесения материала полимерного наполнителя, чтобы определить дальнюю кромку материала полимерного наполнителя в выемке.

В предпочтительных вариантах осуществления четвертого аспекта изобретения выемка, включающая материал полимерного наполнителя, выполнена с возможностью создания имитации затирки в покрытии, содержащем множество таких панелей.

В предпочтительных вариантах осуществления четвертого аспекта изобретения ширина выемки, снабженной материалом полимерного наполнителя, составляет по меньшей мере 1,5 мм, предпочтительно по меньшей мере 2 мм, более предпочтительно по меньшей мере 3 мм, более предпочтительно по меньшей мере 3,5 мм; и предпочтительно менее 5 мм. Такие размеры выемки создают имитацию затирки, подобную той, какую применяют, когда монтируют и затирают плитки.

В предпочтительных вариантах осуществления четвертого аспекта изобретения панель включает вторую пару противоположных кромок. Вторая пара противоположных кромок включает третью кромку и четвертую кромку, причем третья кромка сделана обращенной - и предпочтительно для контактирования - к четвертой кромке третьей такой панели, когда монтируют множество таких панелей в покрытии. Панель предпочтительно является проклеенной на поверхности с образованием покрытия поверхности. Поверхность по меньшей мере одной из третьей кромки или четвертой кромки снабжена второй выемкой, протяженной глубже в панель, чем местоположение декоративного слоя. Вторая выемка включает второй материал полимерного наполнителя. Вторым материалом полимерного наполнителя заполняет вторую выемку по меньшей мере частично. Вторым материалом полимерного наполнителя проходит вертикально от положения ниже местоположения декоративного слоя до места выше по вертикали, чем местоположение декоративного слоя в панели. Толщина второго материала полимерного наполнителя предпочтительно составляет более 400 мкм, более предпочтительно свыше 500 мкм, более предпочтительно свыше 700 мкм.

В предпочтительных вариантах осуществления четвертого аспекта изобретения второй материал полимерного наполнителя составляет часть кромки панели, на которой размещен материал полимерного наполнителя, причем более предпочтительно второй материал полимерного наполнителя выступает на высоту по меньшей мере 0,1 мм - и предпочтительно на высоту по меньшей мере 0,5 мм - от кромки, на которой находится материал полимерного наполнителя. Поскольку второй материал полимерного наполнителя образует часть кромки, второй материал полимерного наполнителя, формирующий часть кромки, может контактировать с кромкой панели, к которой он обращен. Вторым материалом полимерного наполнителя будет покрывать - и тем самым скрывать - декоративный слой на этой соединенной кромке, содействуя более реалистичной имитации затирки.

Часть кромки панели, снабженной вторым материалом полимерного наполнителя, более предпочтительно представляет собой срезанную или фрезерованную кромку. Такие варианты осуществления могут быть осуществлены выполнением операции обрезки или фрезерования на кромке панели после нанесения второго материала полимерного наполнителя, чтобы определить дальнюю кромку второго материала полимерного наполнителя во второй выемке.

В предпочтительных вариантах осуществления четвертого аспекта изобретения материал полимерного наполнителя и второй материал полимерного наполнителя являются протяженными на одинаковое расстояние от поверхности панели. Такие варианты осуществления создают более реалистичную имитацию затирки.

В предпочтительных вариантах осуществления четвертого аспекта изобретения кромка панели, где находится выемка, создает соединения кромки панели, где вторая выемка предусмотрена в соединении. Материал полимерного наполнителя продолжается в соединении без прерывания во второй материал полимерного наполнителя; причем, предпочтительно, материал полимерного наполнителя и второй материал полимерного наполнителя имеют одинаковый состав. Такие варианты осуществления создают более реалистичную имитацию затирки.

В соединенном состоянии у первой пары противоположных кромок двух таких панелей видимая ширина материала полимерного наполнителя является такой же, как видимая ширина второго материала полимерного наполнителя в соединенном состоянии у второй пары противоположных кромок двух таких панелей. Такие варианты осуществления обеспечивают даже более реалистичную имитацию затирки.

Состав второго материала полимерного наполнителя предпочтительно является таким же, как состав материала полимерного наполнителя.

В предпочтительных вариантах осуществления четвертого аспекта изобретения панель на ее поверхности включает по меньшей мере одну центральную выемку, протяженную глубже в панель, нежели местоположение декоративного слоя. Центральная выемка проведена параллельно выемке и параллельно первой паре противоположных кромок. Центральная выемка предпочтительно размещена посередине между первой парой противоположных кромок. Центральная выемка включает третий материал полимерного наполнителя. Третий материал полимерного наполнителя заполняет центральную выемку по меньшей мере частично. Третий материал полимерного наполнителя проходит вертикально от положения ниже местоположения декоративного слоя до места выше по вертикали местоположения декоративного слоя в панели. Состав третьего материала полимерного наполнителя предпочтительно является таким же, как состав материала полимерного наполнителя. Толщина второго материала полимерного наполнителя составляет более 400 мкм, более предпочтительно свыше 500 мкм, более предпочтительно свыше 700 мкм. Такие варианты осуществления создают панели, которые - после монтажа панелей - обеспечивают такой внешний вид, что покрытие, выполненное из панелей, включает больше или меньше панелей, чем на самом деле.

В предпочтительных вариантах осуществления четвертого аспекта изобретения панель на ее поверхности включает по меньшей мере одну вторую центральную выемку, протяженную глубже в панель, нежели местоположение декоративного слоя. По меньшей мере одна вторая центральная выемка проведена параллельно второй выемке и параллельно второй паре противоположных кромок. По меньшей мере одна вторая центральная выемка предпочтительно размещена посередине между второй парой противоположных кромок. По меньшей мере одна вторая центральная выемка включает четвертый материал полимерного наполнителя. Четвертый материал полимерного наполнителя заполняет по меньшей мере одну вторую центральную выемку по меньшей мере частично. Четвертый материал полимерного наполнителя проходит вертикально от положения ниже местоположения декоративного слоя до места выше по вертикали местоположения декоративного слоя в панели. Состав четвертого материала полимерного наполнителя предпочтительно является таким же, как состав материала полимерного наполнителя. Такие варианты осуществления создают панели, которые - после монтажа панелей - обеспечивают такой внешний вид, что покрытие, выполненное из панелей, включает больше или меньше панелей, чем на самом деле.

В предпочтительных вариантах осуществления четвертого аспекта изобретения первая кромка включает первую замыкающую плоскость, и вторая кромка включает вторую замыкающую плоскость, причем в соединенном состоянии двух таких панелей у их первой пары противоположных кромок первая замыкающая плоскость первой такой панели контактирует со второй замыкающей плоскостью второй такой панели, тем самым создавая поверхность контакта между двумя такими соединенными панелями, причем поверхность контакта является по существу перпендикулярной поверхности соединенных панелей.

В предпочтительных вариантах осуществления четвертого аспекта изобретения первая кромка и вторая кромка не имеют запирающие плоскости, которые создавали бы механическое замыкание двух таких панелей, когда они смонтированы в покрытии.

В предпочтительных вариантах осуществления четвертого аспекта изобретения материал полимерного наполнителя включает термореактивный полимер или эластомерный полимер, например, эпоксидную смолу, или материал полимерного наполнителя включает акрилатный связующий материал.

Материал полимерного наполнителя предпочтительно включает пигменты, предпочтительно для создания материала полимерного наполнителя в соединенных панелях как имитации затирки. Пигменты позволяют создавать материал полимерного наполнителя с требуемым цветом. Цвет может быть выбран с учетом отделки декоративного слоя. Тем самым могут быть созданы реалистичные имитации затирки.

В предпочтительных вариантах осуществления четвертого аспекта изобретения материал полимерного наполнителя включает песок и/или частицы, предпочтительно имеющие размер частиц более 20 мкм. Песок и/или частицы предпочтительно создают материал полимерного наполнителя с шероховатой поверхностью. По меньшей мере часть песка и/или частиц предпочтительно находится у поверхности материала полимерного наполнителя. Такие варианты осуществления создают реалистичную имитацию типичной затирки, включающей песок или другие частицы, например, обычной затирки, соединенной цементом.

Пятый аспект изобретения относится к панели, включающей подложку и верхний слой. Верхний слой включает декоративный слой и слой износа. Панель у первой пары противоположных кромок снабжена соединительными частями, которые взаимодействуют друг с другом, по существу в форме охватываемых соединительных частей и охватывающих соединительных частей, для соединения двух таких панелей по их первой паре противоположных кромок между собой в напольном, стеновом или потолочном покрытии. Охватываемая соединительная часть предусмотрена на охватываемой кромке первой пары противоположных кромок. Охватывающая соединительная часть предусмотрена на охватывающей кромке первой пары противоположных кромок. Соединительные части снабжены механическими запор-

ными средствами, которые предотвращают смещение двух соединенных панелей в направлении перпендикулярно поверхности соединенных панелей, а также в направлении перпендикулярно соответствующим соединенным кромкам в плоскости, параллельной соединенным панелям. Охватываемая кромка, предпочтительно охватываемая соединительная часть, содержит секцию верхней поверхности, которая предусмотрена ниже поверхности напольной панели и ниже местоположения декоративного слоя, причем более предпочтительно верхняя поверхность секции имеет по существу равномерный цвет. Визуальный внешний вид верхней поверхности секции по всей ее поверхности предпочтительно отличается от визуального внешнего вида декоративного слоя. В соединенном состоянии первой такой панели у ее охватываемой кромки на охватывающих кромках второй такой панели охватывающая кромка перекрывает часть верхней поверхности секции охватываемой кромки первой такой панели, так что часть верхней поверхности секции охватываемой кромки первой такой панели становится невидимой, а часть верхней поверхности секции видна при рассматривании перпендикулярно поверхности соединенных панелей. Часть верхней поверхности секции, которая является видимой перпендикулярно поверхности соединенных панелей, предпочтительно имеет ширину по меньшей мере 1,5 мм, более предпочтительно ширину по меньшей мере 2 мм, более предпочтительно ширину по меньшей мере 3 мм, более предпочтительно ширину по меньшей мере 3,5 мм, и предпочтительно ширину менее 5 мм.

Такие варианты осуществления создают имитацию затирки, тогда как перекрывание обеспечивает возможность вариаций изготовления, например, поскольку сопряжения кромок панелей в случае прямоугольных или квадратных панелей, которые не являются ортогональными относительно друг друга, скрыты перекрыванием.

В предпочтительном варианте осуществления пятого аспекта изобретения по меньшей мере часть верхней поверхности - и предпочтительно всей - секции, которая видна при рассматривании перпендикулярно поверхности соединенных панелей, параллельна поверхности напольной панели. Такие варианты осуществления содействуют достижению более реалистичной имитации затирки.

В предпочтительном варианте осуществления пятого аспекта изобретения охватываемая кромка и охватывающая кромка в каждом случае включает фаску. Фаски на охватываемой кромке и охватывающей кромке более предпочтительно представляют собой выпуклые фаски, причем предпочтительно кромки фасок частично или полностью изогнуты. Такие варианты осуществления содействуют достижению более реалистичной имитации затирки.

Фаска на охватываемой кромке предпочтительно представляет собой зеркальное отображение фаски на охватывающей кромке. Такие варианты осуществления содействуют достижению более реалистичной имитации затирки.

Фаски предпочтительно имеют нерегулярное поперечное сечение вдоль кромки. Такие варианты осуществления позволяют создавать реалистичную имитацию покрытия, включающего плитки, так как плитки могут показывать скошенные кромки, имеющие нерегулярное поперечное сечение.

В предпочтительном варианте осуществления пятого аспекта изобретения охватывающая кромка второй такой панели контактирует с верхней поверхностью секции охватываемой кромки первой такой панели, которая предусмотрена ниже поверхности напольной панели и ниже местоположения декоративного слоя в первой области верхней поверхности охватываемой соединительной части. Верхняя поверхность охватываемой кромки, предпочтительно охватываемой соединительной части, включает вторую область, менее отдаленную, чем первая область, причем охватывающая кромка второй такой панели перекрывает вторую область без контактирования с ней, но так, что вторая область является невидимой. В таких вариантах осуществления можно создавать панели, включающие лак на второй области. Нет опасности того, что этот лак будет поврежден или удален во время монтажа панелей, что повышает качество имитации затирки.

Вторая область более предпочтительно находится на большем расстоянии от поверхности напольной панели, чем первая область.

В предпочтительном варианте осуществления пятого аспекта изобретения на поверхности панели параллельно первой паре противоположных кромок предусмотрена по меньшей мере одна выемка, причем по меньшей мере одна выемка на обеих сторонах параллельно первой паре противоположных кромок окаймлена поверхностью панели, причем дно выемки имеет по существу такой же цвет, как часть верхней поверхности секции охватываемой кромки, которая видна при рассматривании перпендикулярно поверхности соединенных панелей. Такие варианты осуществления содействуют достижению более реалистичной имитации затирки.

Глубина по меньшей мере одной выемки более предпочтительно является по существу такой же, как расстояние от поверхности панели до секции охватываемой кромки. Такие варианты осуществления содействуют достижению более реалистичной имитации затирки.

Охватываемая кромка и охватывающая кромка в каждом случае предпочтительно включают фаску. Стороны по меньшей мере одной выемки, параллельные первой паре противоположных кромок, снабжены фасками, которые по существу имеют одинаковую конфигурацию с фасками соответственно охватываемой кромки и охватывающей кромки. Такие варианты осуществления содействуют достижению более реалистичной имитации затирки.

В предпочтительных вариантах осуществления пятого аспекта изобретения по меньшей мере часть секции охватываемой кромки, верхняя поверхность которой предусмотрена ниже поверхности напольной панели и ниже местоположения декоративного слоя, снабжена слоем лака. Когда охватываемая кромка и охватывающая кромка первой пары противоположащих кромок снабжены фасками, фаски предпочтительно, по меньшей мере частично, снабжены одним и тем же слоем лака. Слой лака на фасках более предпочтительно проходит от места ниже декоративного слоя - более предпочтительно, от нижней части фасок - до положения выше декоративного слоя. Такие варианты осуществления создают еще более реалистичную имитацию затирки.

Слой лака предпочтительно включает песок и/или частицы, предпочтительно имеющие размер частиц более 20 мкм. Такие варианты осуществления создают реалистичную имитацию затирки, включающей песок или другие частицы, например, обычной соединенной цементом затирки.

По меньшей мере часть песка и/или частиц более предпочтительно присутствует у поверхности слоя лака, более предпочтительно создавая тем самым шероховатую поверхность выемки. Такие варианты осуществления создают еще более реалистичную имитацию затирки, какую применяют с керамическими плитками.

Лак предпочтительно представляет собой акрилатный лак, полиуретановый лак или полиуретан-акрилатный лак, предпочтительно УФ-отверждаемый лак.

В предпочтительных вариантах осуществления, в которых предусмотрена первая область, первая область предпочтительно не включает слой лака. Такие варианты осуществления являются особенно предпочтительными, так как нет опасности, что слой лака будет поврежден при связывании панелей их первой парой противоположащих кромок.

В предпочтительных вариантах осуществления пятого аспекта изобретения соединительные части у первой пары противоположащих кромок выполнены так, что в соединенном состоянии панели с еще одной такой панелью у их соответствующих кромок первой пары противоположащих кромок создаются механические запорные средства, которые предотвращают смещение соединенных панелей в направлении перпендикулярно поверхности соединенных кромок, и предотвращают смещение параллельно поверхности соединенных панелей, в то же время создавая возможность люфта в этом направлении по меньшей мере на 0,2 мм; и предпочтительно по меньшей мере на величину менее 0,5 мм. Такие варианты осуществления позволяют компенсировать производственные допуски во время монтажа панелей. Например, когда панели, кроме первой пары противоположащих кромок, имеют вторую пару противоположащих кромок, имеющую 90°-ный угол с первой парой противоположащих кромок. Вследствие производственных допусков этот угол может отличаться от 90°. Люфт позволяет компенсировать такие вариации. Такие варианты осуществления представляют особый интерес, когда панели являются квадратными, например, с шириной сторон более 300 мм, или еще больше, чем 400 мм, или даже более 500 мм.

В предпочтительных вариантах осуществления обеспечение возможности люфта, по меньшей мере отчасти, сделано возможным благодаря упругой деформации по меньшей мере одной из соединительных частей, предпочтительно охватывающей соединительной части; или, альтернативно, люфт не требует упругой деформации по меньшей мере одной из соединительных частей.

Создание люфта, по меньшей мере частично, предпочтительно сделано возможным относительным позиционированием в направлении перпендикулярно первой паре противоположащих кромок параллельно поверхности панелей, соединенных у их первой пары противоположащих кромок, с перекрыванием охватываемой кромки на верхней поверхности секции охватываемой кромки. Перекрывающаяся секция охватываемой кромки предпочтительно является параллельной поверхности панели.

В предпочтительных вариантах осуществления пятого аспекта изобретения часть верхней поверхности секции, которая видна при рассматривании перпендикулярно поверхности соединенных панелей, выполнена с возможностью создания имитации затирки в покрытии, содержащем множество таких панелей.

В предпочтительных вариантах осуществления пятого аспекта изобретения панель включает вторую пару противоположащих кромок. Панель у второй пары противоположащих кромок снабжена вторыми соединительными частями, которые взаимодействуют друг с другом, по существу в форме вторых охватываемых соединительных частей и вторых охватывающих соединительных частей, для соединения двух таких панелей по их второй паре противоположащих кромок между собой в напольном, стеновом или потолочном покрытии. Вторая охватываемая соединительная часть предусмотрена на второй охватываемой кромке панелей. Вторая охватывающая соединительная часть предусмотрена на второй охватывающей кромке панелей. Вторые соединительные части снабжены вторыми механическими запорными средствами, которые предотвращают смещение двух таких панелей, соединенных у их второй пары противоположащих кромок, в направлении перпендикулярно поверхности соединенных панелей, а также в направлении перпендикулярно соответствующим соединенным крокам в плоскости, параллельной соединенным панелям. Вторая охватываемая кромка, предпочтительно вторая охватываемая соединительная часть, содержит секцию верхней поверхности, которая предусмотрена ниже поверхности напольной панели и ниже местоположения декоративного слоя.

Верхняя поверхность секции второй охватываемой кромки имеет по существу равномерный цвет.

Причем визуальный внешний вид верхней поверхности секции второй охватываемой кромки по всей ее поверхности предпочтительно отличается от визуального внешнего вида декоративного слоя. В соединенном состоянии первой такой панели, соединенной у ее второй охватываемой кромки на второй охватывающей кромке третьей такой панели вторая охватывающая кромка третьей такой панели перекрывает часть верхней поверхности секции второй охватываемой кромки первой такой панели, так что часть верхней поверхности секции второй охватываемой кромки первой такой панели становится невидимой, а часть верхней поверхности секции второй охватываемой кромки первой такой панели видна при рассмотрении перпендикулярно поверхности соединенных панелей. Причем часть верхней поверхности секции второй охватываемой кромки, которая видна при рассмотрении перпендикулярно поверхности соединенных панелей, предпочтительно имеет ширину по меньшей мере 1,5 мм, более предпочтительно ширину по меньшей мере 2 мм, более предпочтительно ширину по меньшей мере 3 мм, более предпочтительно ширину по меньшей мере 3,5 мм, и предпочтительно ширину менее 5 мм. Такие варианты осуществления создают реалистичную имитацию затирки.

По меньшей мере часть - а предпочтительно вся - верхней поверхности секции второй охватываемой кромки, которая видна при рассмотрении перпендикулярно поверхности соединенных первой и третьей таких панелей, предпочтительно параллельна поверхности панели. Такие варианты осуществления создают более реалистичную имитацию затирки.

Вторая охватываемая кромка и вторые охватывающие кромки в каждом случае включают фаску. Фаски второй охватываемой кромки и второй охватывающей кромки более предпочтительно представляют собой выпуклые фаски, причем предпочтительно кромки фасок являются частично или полностью изогнутыми.

Фаска второй охватываемой кромки предпочтительно представляет собой по существу зеркальное отображение фаски второй охватывающей кромки.

Фаски предпочтительно имеют вдоль кромки нерегулярное поперечное сечение.

Каждый из вариантов осуществления, в которых созданы фаски, обеспечивает более реалистичную имитацию затирки.

Расстояние от поверхности панели до секции охватываемой соединительной кромки предпочтительно является по существу таким же, как расстояние от поверхности панели до секции второй охватываемой кромки. Такие варианты осуществления содействуют более реалистичной имитации затирки.

В предпочтительных вариантах осуществления пятого аспекта изобретения часть верхней поверхности секции охватываемой кромки, которая видна при рассмотрении перпендикулярно поверхности соединенных панелей, имеет по существу такой же цвет, как часть верхней поверхности секции второй охватываемой кромки, которая видна при рассмотрении перпендикулярно поверхности соединенных панелей. Такие варианты осуществления содействуют более реалистичной имитации затирки.

В предпочтительных вариантах осуществления пятого аспекта изобретения вторая охватывающая кромка третьей такой панели контактирует с верхней поверхностью секции второй охватываемой кромки первой такой панели, которая предусмотрена ниже поверхности напольной панели и ниже местоположения декоративного слоя, в первой области верхней поверхности второй охватываемой кромки. Верхняя поверхность второй охватываемой кромки, предпочтительно второй охватываемой соединительной части, включает вторую область, менее отдаленную, чем первая область, причем вторая охватывающая кромка третьей такой панели перекрывает вторую область без контактирования с нею, но так, что вторая область становится невидимой.

Вторая область второй охватываемой кромки предпочтительно находится на большем расстоянии от поверхности напольной панели, чем первая область второй охватываемой соединительной части.

В предпочтительных вариантах осуществления пятого аспекта изобретения соединительные части у второй пары противоположных кромок выполнены так, что в соединенном состоянии панели с еще одной панелью у их соответствующих кромок второй пары противоположных кромок создаются механические запорные средства, которые препятствуют смещению зафиксированных панелей в направлении перпендикулярно второй паре противоположных кромок и параллельно поверхности соединенных панелей, предотвращая смещение, в то же время обеспечивая люфт в этом направлении по меньшей мере на 0,2 мм; и предпочтительно менее чем на 0,5 мм.

Создание люфта в направлении перпендикулярно второй паре противоположных кромок и параллельно поверхности соединенных панелей, по меньшей мере частично, предпочтительно сделано возможным упругой деформацией по меньшей мере одной из вторых соединительных частей, предпочтительно второй охватывающей соединительной части. Причем в альтернативном варианте люфт не требует упругой деформации по меньшей мере одной из соединительных частей.

В предпочтительных вариантах осуществления пятого аспекта изобретения создание люфта в направлении перпендикулярно второй паре противоположных кромок и параллельно поверхности соединенных панелей, по меньшей мере частично, предпочтительно сделано относительным положением в направлении перпендикулярно первой паре противоположных кромок, параллельно поверхности панелей, соединенных по третьей паре противоположных кромок с перекрыванием второй охватывающей кромкой верхней поверхности секции второй охватываемой кромки.



Таким же образом, как при создании люфта у первой пары противоположащих кромок, люфт у второй пары противоположащих кромок позволяет компенсировать производственные допуски во время монтажа, в частности, в отношении углов между первой и второй парой противоположащих кромок.

В предпочтительном варианте осуществления пятого аспекта изобретения, вместо охватываемой кромки, охватывающая кромка, предпочтительно охватывающая соединительная часть, содержит секцию верхней поверхности, которая предусмотрена ниже поверхности напольной панели и ниже местоположения декоративного слоя. Верхняя поверхность секции более предпочтительно имеет по существу равномерный цвет. В соединенном состоянии первой такой панели, соединенной по ее охватываемой кромке на охватывающей кромке второй такой панели, вместо перекрывания охватывающей кромкой, она представляет собой охватываемую кромку, которая перекрывает часть верхней поверхности секции охватывающей кромки первой такой панели, так что часть верхней поверхности секции охватывающей кромки первой такой панели скрыта из виду, а часть верхней поверхности секции видна при рассматривании перпендикулярно поверхности соединенных панелей. Такие варианты осуществления создают имитацию затирки, когда перекрывание обеспечивает возможность вариаций изготовления, например, поскольку сопряжения кромок панелей в случае прямоугольных или квадратных панелей, которые не являются ортогональными относительно друг друга, скрыты перекрыванием.

В первой версии первой пары противоположащих кромок для любого варианта осуществления первого, третьего или пятого аспекта изобретения, охватываемая кромка включает шпунт, предпочтительно выступающий по направлению параллельно поверхности панели, создающий охватываемые соединительные части. Охватывающая кромка включает паз, создающий охватывающую соединительную часть, причем паз ограничен верхней губкой и нижней губкой, причем предпочтительно нижняя губка проходит дальше, чем верхняя губка.

В предпочтительном варианте осуществления согласно этой первой версии нижняя губка включает запорный элемент. Нижняя часть шпунта включает запорный элемент. В соединенном состоянии двух таких панелей по их первой паре противоположащих кромок запорный элемент нижней губки контактирует со шпунтом, тем самым обеспечивая замыкание соединенных панелей по их первой паре противоположащих кромок в направлении перпендикулярно соединенным кромкам и параллельно поверхности соединенных панелей; причем предпочтительно замыкание происходит с предварительным натяжением.

Запорный элемент нижней губки размещен более предпочтительно отдаленно от дальнего конца верхней губки.

В предпочтительном варианте осуществления согласно этой первой версии, в соединенном состоянии двух таких панелей по их первой паре противоположащих кромок нижняя часть шпунта создает контакт с верхней поверхностью нижней губки по меньшей мере на двух различных секциях, разделенных зазором.

В предпочтительном варианте осуществления согласно этой первой версии, связанные части первой пары противоположащих кромок выполнены так, что первая такая панель может быть соединена ее охватываемой кромкой с охватывающей кромкой второй такой панели посредством вдвигания с наклоном, и/или посредством по существу горизонтального скользящего движения с защелкиванием. Такие варианты осуществления создают простой путь связывания панелей для монтажа плавающего покрытия.

В предпочтительном варианте осуществления согласно этой первой версии, у охватываемой кромки создана выемка; причем выемка проходит по направлению параллельно поверхности панели и перпендикулярно первой паре противоположащих кромок, в непосредственной близости по меньшей мере к половине расстояния между, с одной стороны, дальним концом выемки и, с другой стороны, серединой секции запорного элемента нижней губки, которая будет контактировать с запорным элементом шпунта в соединенном состоянии двух таких панелей по первой паре противоположащих кромок. Выемка более предпочтительно проходит по направлению параллельно поверхности панели и перпендикулярно первой паре противоположащих кромок в ближайшем направлении по меньшей мере к вертикали над запорным элементом нижней губки, которая будет контактировать с запорным элементом шпунта в соединенном состоянии двух таких панелей по их первой паре противоположащих кромок. Такие варианты осуществления создают для выемки ширину, которая хорошо пригодна для обеспечения имитации затирки после монтажа панелей.

В предпочтительном варианте осуществления согласно этой первой версии, выемка создана на охватывающей кромке. Выемка проходит по направлению параллельно поверхности панели и перпендикулярно первой паре противоположащих кромок в ближайшем направлении по меньшей мере к половине расстояния между, с одной стороны, дальним концом выемки и, с другой стороны, ближним концом паза. Выемка более предпочтительно проходит по направлению параллельно поверхности панели и перпендикулярно первой паре противоположащих кромок в ближайшем направлении к месту вне ближнего конца паза. Такие варианты осуществления создают для выемки ширину, которая хорошо пригодна для обеспечения имитации затирки после монтажа панелей.

В предпочтительном варианте осуществления согласно этой первой версии, часть верхней поверхности секции охватываемой кромки, которая видима при рассматривании перпендикулярно поверхности соединенных панелей, проходит по направлению параллельно поверхности панели и перпендикулярно

первой паре противоположных кромок в ближайшем направлении по меньшей мере к половине расстояния между, с одной стороны, дальним концом шпунта и, с другой стороны, серединой секции запорного элемента нижней губки, которая будет контактировать с запорным элементом шпунта в соединенном состоянии двух таких панелей по их первой паре противоположных кромок. Более предпочтительно, часть верхней поверхности секции охватываемой кромки, которая видима при рассмотрении перпендикулярно поверхности соединенных панелей, проходит по направлению параллельно поверхности панели и перпендикулярно первой паре противоположных кромок в ближайшем направлении к вертикали выше запорного элемента нижней губки, которая будет контактировать с запорным элементом шпунта в соединенном состоянии двух таких панелей по их первой паре противоположных кромок. Такие варианты осуществления создают для выемки ширину, которая хорошо пригодна для обеспечения имитации заправки после монтажа панелей.

Во второй версии для первой пары противоположных кромок для любого варианта осуществления первого, третьего или пятого аспекта изобретения, охватываемая кромка включает направленную вниз верхнюю крючкообразную часть; причем направленная вниз верхняя крючкообразная часть включает - и предпочтительно состоит из нее - губку с направленным вниз запорным элементом, который образует охватываемую соединительную часть. Охватываемая кромка включает направленную вверх нижнюю крючкообразную часть; причем направленная вверх нижняя крючкообразная часть включает - и предпочтительно состоит из нее - губку с направленным вверх запорным элементом, который, вблизи него, определяет охватываемую соединительную часть в форме соединительной выемки. Охватываемая соединительная часть и охватываемая соединительная часть выполнены так, что первая и вторая такая панель могут быть соединены друг с другом по их соответствующей первой паре противоположных кромок путем сдвигания по существу перпендикулярно поверхности первой и второй таких панелей. Такие варианты осуществления обеспечивают простой монтаж панели в плавающем покрытии, например, плавающем напольном покрытии.

В предпочтительном варианте осуществления согласно этой второй версии, кромки первой пары противоположных кромок снабжены механическими запорными средствами так, что в соединенном состоянии первой такой панели со второй такой панелью по их первой паре противоположных кромок замыкание перпендикулярно поверхности панелей создается на дальнем конце направленного вниз запорного элемента панели.

В предпочтительном варианте осуществления согласно этой второй версии, запорные средства включают поднутрение у охватываемой кромки, причем поднутрение предназначено для взаимодействия с направленным вниз запорным элементом соединенной панели - предпочтительно для взаимодействия с дальним концом направленных вниз запорных элементов -, тем самым создавая замыкание перпендикулярно поверхности панелей у дальнего конца направленного вниз запорного элемента панели. Такие варианты осуществления обеспечивают эффективное замыкание соединенных панелей.

В предпочтительном варианте осуществления согласно этой второй версии, первая пара противоположных кромок выполнена так, что в соединенном состоянии двух таких панелей на их первой паре противоположных кромок не предусмотрено замыкание в направлении перпендикулярно поверхности соединенных панелей у дальнего конца направленного вверх запорного элемента.

В предпочтительном варианте осуществления согласно этой второй версии, замыкание в направлении перпендикулярно поверхности панелей, соединенных по их первой паре противоположных кромок, не предусмотрено ни на ближнем конце направленного вверх запорного элемента, ни на ближнем конце направленного вниз запорного элемента.

В предпочтительном варианте осуществления согласно этой второй версии, ближний конец направленного вниз запорного элемента включает первую наклонную контактную поверхность, причем ближний конец направленного вверх запорного элемента включает вторую наклонную контактную поверхность; причем в соединенном состоянии двух таких панелей у их первой пары противоположных кромок первая наклонная контактная поверхность первой такой панели контактирует со второй наклонной контактной поверхностью второй такой панели; тем самым создавая замыкание соединенных панелей в направлении перпендикулярно поверхности соединенных панелей. Причем предпочтительно замыкание создается с предварительным натяжением.

В предпочтительном варианте осуществления согласно этой второй версии, первая пара противоположных кромок выполнена так, что в соединенном состоянии двух таких панелей у их первой пары противоположных кромок замыкание в направлении перпендикулярно поверхности соединенных панелей создается у дальнего конца направленного вверх запорного элемента; причем замыкание происходит с контактом или без него.

Дальний конец направленного вверх запорного элемента более предпочтительно включает поднутрение или выступ, причем нижняя поверхность поднутрения или выступа предусмотрена для создания замыкания в направлении перпендикулярно поверхности соединенных панелей.

В предпочтительном варианте осуществления согласно этой второй версии, направленный вверх запорный элемент контактирует с ближним концом кромки панели, с которой он связан у дальнего конца направленного вверх запорного элемента; и/или дальний конец направленного вверх запорного элемента

включает поднутрение, и направленный вверх запорный элемент контактирует с ближним концом кромки панели, с которой он связан у поднутрения направленного вверх запорного элемента. В обоих альтернативных вариантах происходит замыкание в направлении перпендикулярно поверхности соединенных панелей.

В предпочтительном варианте осуществления согласно этой второй версии, ближний конец охватываемой кромки включает соответствующий крючок, причем соответствующий крючок предусмотрен для взаимодействия с направленным вверх запорным элементом соединенной панели для создания замыкания в направлении перпендикулярно поверхности соединенных панелей.

В предпочтительном варианте осуществления согласно этой второй версии, первая пара противоположащих кромок выполнена так, что в соединенном состоянии двух таких панелей у их первой пары противоположащих кромок не предусмотрено замыкание в направлении перпендикулярно поверхности соединенных панелей у дальнего конца направленного вверх запорного элемента.

В предпочтительном варианте осуществления согласно этой второй версии, у охватываемой кромки создана выемка. Выемка проходит параллельно поверхности панели и перпендикулярно первой паре противоположащих кромок в ближайшем направлении по меньшей мере к половине расстояния между, с одной стороны, дальним концом выемки, и, с другой стороны, серединой секции ближнего конца направленного вниз запорного элемента, который в соединенном состоянии будет в контакте с ближним концом направленного вверх запорного элемента. Выемка более предпочтительно проходит по направлению параллельно поверхности панели и перпендикулярно первой паре противоположащих кромок в ближайшем направлении до места вне ближнего конца направленного вниз запорного элемента. Такие варианты осуществления создают для выемки ширину, которая хорошо пригодна для обеспечения имитации затирки после монтажа панелей.

В предпочтительном варианте осуществления согласно этой второй версии, выемка предусмотрена у охватываемой кромки. Ширина выемки составляет по меньшей мере 30% толщины панели, предпочтительно по меньшей мере 40% толщины панели, более предпочтительно по меньшей мере 60% толщины панели; и предпочтительно менее 100% толщины панели. Такие варианты осуществления создают для выемки ширину, которая хорошо пригодна для обеспечения имитации затирки после монтажа панелей.

В предпочтительном варианте осуществления согласно этой второй версии, часть верхней поверхности секции охватываемой кромки, которая видна при рассматривании перпендикулярно поверхности соединенных панелей, проходит по направлению параллельно поверхности панели и перпендикулярно первой паре противоположащих кромок в ближайшем направлении по меньшей мере к половине расстояния между, с одной стороны, дальним концом выемки и, с другой стороны, серединой секции ближнего конца направленного вниз запорного элемента, который в соединенном состоянии будет контактировать с ближним концом направленного вверх запорного элемента. Причем, более предпочтительно, часть верхней поверхности секции охватываемой кромки видна при рассматривании перпендикулярно поверхности соединенных панелей по направлению параллельно поверхности панели и перпендикулярно первой паре противоположащих кромок в ближайшем направлении до места вне ближнего конца направленного вниз запорного элемента. Такие варианты осуществления создают для выемки ширину, которая хорошо пригодна для обеспечения имитации затирки после монтажа панелей.

В первой версии для второй пары противоположащих кромок для любого варианта осуществления первого, третьего или пятого аспекта изобретения, вторая охватываемая кромка включает второй шпунт - предпочтительно протяженный по направлению параллельно поверхности панели - с созданием вторых охватываемых соединительных частей. Вторая охватывающая кромка включает второй паз, создающий вторую охватывающую соединительную часть, причем второй паз ограничен второй верхней губкой и второй нижней губкой, причем предпочтительно вторая нижняя губка проходит дальше, чем вторая верхняя губка.

В предпочтительном варианте осуществления согласно этой первой версии, вторая нижняя губка включает второй запорный элемент, и нижняя часть второго шпунта включает второй запорный элемент, причем в соединенном состоянии двух таких панелей у их второй пары противоположащих кромок второй запорный элемент второй нижней губки контактирует со вторым запорным элементом второго шпунта, тем самым создавая замыкание соединенных панелей у их второй пары противоположащих кромок в направлении перпендикулярно соединенных кромок и параллельно поверхности соединенных панелей; причем более предпочтительно замыкание происходит с предварительным натяжением.

Второй запорный элемент второй нижней губки предпочтительно находится отдаленно от дальнего конца второй верхней губки.

В предпочтительном варианте осуществления согласно этой первой версии, в соединенном состоянии двух таких панелей у их второй пары противоположащих кромок нижняя часть второго шпунта создает контакт с верхней поверхностью второй нижней губки по меньшей мере у двух различных секций, разделенных зазором.

В предпочтительном варианте осуществления согласно этой первой версии, соединительные части второй пары противоположащих кромок выполнены так, что первая такая панель может быть соединена

второй своей охватываемой кромкой со второй охватывающей кромкой третьей такой панели в результате вдвигания под углом и/или посредством по существу горизонтального скользящего движения с защелкиванием.

Во второй версии для второй пары противоположащих кромок для любого варианта осуществления первого, третьего или пятого аспекта изобретения, вторая охватываемая кромка включает вторую направленную вниз верхнюю крючкообразную часть; причем вторая направленная вниз верхняя крючкообразная часть включает - и предпочтительно состоит из нее - губку со вторым направленным вниз запорным элементом, который образует вторую охватываемую соединительную часть. Вторая охватывающая кромка включает вторую направленную вверх нижнюю крючкообразную часть; причем вторая направленная вверх нижняя крючкообразная часть включает - и предпочтительно состоит из нее - губку со вторым направленным вверх запорным элементом, который, вблизи него, определяет вторую охватывающую соединительную часть в форме второй соединительной выемки. Вторая охватываемая соединительная часть и вторая охватывающая соединительная часть выполнены так, что две таких панели могут быть соединены друг с другом по их соответствующей второй паре противоположащих кромок путем перемещения, по существу перпендикулярного поверхности двух таких соединяемых панелей. Такие варианты осуществления обеспечивают легкий монтаж панелей.

В предпочтительных вариантах осуществления согласно этой второй версии, кромки второй пары противоположащих кромок снабжены механическими запорными средствами так, что в соединенном состоянии первой такой панели с третьей такой панелью по их второй паре противоположащих кромок замыкание перпендикулярно поверхности панелей создается у дальнего конца второго направленного вниз запорного элемента панели. Такие варианты осуществления обеспечивают эффективное замыкание смонтированных панелей.

В предпочтительных вариантах осуществления согласно этой второй версии, запорное средство включает второе поднутрение у второй охватывающей кромки, причем второе поднутрение предусмотрено для взаимодействия со вторым направленным вниз запорным элементом соединенной панели, - предпочтительно для взаимодействия с запорным элементом у дальнего конца второго направленного вниз запорного элемента - тем самым создавая замыкание перпендикулярно поверхности панелей у дальнего конца второго направленного вниз запорного элемента панели. Такие варианты осуществления обеспечивают эффективное замыкание смонтированных панелей.

В предпочтительных вариантах осуществления согласно этой второй версии, вторая пара противоположащих кромок выполнена так, что в соединенном состоянии двух таких панелей у их второй пары противоположащих кромок не предусмотрено замыкание в направлении перпендикулярно поверхности соединенных панелей у дальнего конца второго направленного вверх запорного элемента.

В предпочтительных вариантах осуществления согласно этой второй версии, замыкание в направлении перпендикулярно поверхности панелей между панелями, соединенными по их второй паре противоположащих кромок, не предусмотрено ни у ближнего конца второго направленного вверх запорного элемента, ни у ближнего конца второго направленного вниз запорного элемента.

В предпочтительных вариантах осуществления согласно этой второй версии, ближний конец второго направленного вниз запорного элемента включает третью наклонную контактную поверхность; причем ближний конец второго направленного вверх запорного элемента включает четвертую наклонную контактную поверхность; причем в соединенном состоянии двух таких панелей, соединенных по их второй паре противоположащих кромок, третья наклонная контактная поверхность первой такой панели контактирует с четвертой наклонной контактной поверхностью третьей такой панели; тем самым создавая замыкание соединенных панелей в направлении перпендикулярно поверхности соединенных панелей; причем предпочтительно замыкание создается с предварительным натяжением. Такие варианты осуществления обеспечивают эффективное замыкание смонтированных панелей.

В предпочтительных вариантах осуществления согласно этой второй версии, вторая пара противоположащих кромок выполнена так, что в соединенном состоянии двух таких панелей по их второй паре противоположащих кромок замыкание в направлении перпендикулярно поверхности соединенных панелей создается у дальнего конца второго направленного вверх запорного элемента; причем замыкание достигается с контактом или без него. Такие варианты осуществления обеспечивают эффективное замыкание смонтированных панелей.

Дальний конец второго направленного вверх запорного элемента более предпочтительно включает второе поднутрение или второй выступ, причем нижняя поверхность второго поднутрения или второго выступа предназначена для создания замыкания в направлении перпендикулярно поверхности соединенных панелей.

В предпочтительных вариантах осуществления согласно этой второй версии, второй направленный вверх запорный элемент контактирует с ближним концом кромки панели, с которой он связан, у дальнего конца второго направленного вверх запорного элемента; и/или дальний конец второго направленного вверх запорного элемента включает второе поднутрение, и второй направленный вверх запорный элемент контактирует с ближним концом кромки панели, с которой он связан, у второго поднутрения второго направленного вверх запорного элемента. Оба альтернативных варианта создают замыкание в направ-

лении перпендикулярно поверхности соединенных панелей.

Ближний конец второй охватываемой кромки более предпочтительно включает второй соответствующий крючок, причем второй соответствующий крючок предназначен для взаимодействия со вторым направленным вверх запорным элементом соединенной панели для создания замыкания в направлении перпендикулярно поверхности соединенных панелей.

В предпочтительных вариантах осуществления согласно этой второй версии, вторая пара противоположащих кромок выполнена так, что в соединенном состоянии двух таких панелей у их первой пары противоположащих кромок не предусмотрено замыкание в направлении перпендикулярно поверхности соединенных панелей у дальнего конца направленного вверх запорного элемента.

В предпочтительном варианте осуществления первого, третьего или пятого аспекта изобретения соединительные части первой пары противоположащих кромок и соединительные части второй пары противоположащих кромок выполнены так, что многие такие панели могут быть смонтированы с образованием покрытия способом монтажа складыванием. Этим путем может быть осуществлен очень простой и эффективный монтаж панелей в плавающем напольном покрытии, в котором не требуется затирка после размещения панелей, в то же время с получением реалистичной имитации затирки.

Шестой аспект изобретения относится к панели, включающей подложку и верхний слой. Верхний слой включает декоративный слой и слой износа. Панель у первой пары противоположащих кромок снабжена соединительными частями, которые взаимодействуют друг с другом, по существу в форме шпунта и паза, для соединения двух таких панелей по их первой паре противоположащих кромок между собой в напольном, стеновом или потолочном покрытии. Шпунт размещен на охватываемой кромке первой пары противоположащих кромок; причем предпочтительно шпунт проходит у охватываемой кромки по направлению параллельно поверхности панели. Паз размещен у охватывающей кромки первой пары противоположащих кромок; причем паз ограничен верхней губкой и нижней губкой, причем предпочтительно нижняя губка проходит дальше, чем верхняя губка. Соединительные части снабжены механическими запорными средствами, которые предотвращают смещение двух соединенных панелей в направлении перпендикулярно соответствующим связывающим кромкам в плоскости, параллельной соединенным панелям, а также в направлении перпендикулярно поверхности панели. Поверхность охватываемой кромки снабжена выемкой, причем предпочтительно выемка проходит глубже в панель, чем местоположение декоративного слоя. Ширина выемки предпочтительно составляет по меньшей мере 1,5 мм, более предпочтительно по меньшей мере 2 мм, более предпочтительно по меньшей мере 3 мм, более предпочтительно по меньшей мере 3,5 мм; и предпочтительно менее 5 мм.

Панель включает вторую пару противоположащих кромок; причем панель у второй пары противоположащих кромок снабжена вторыми соединительными частями, которые взаимодействуют друг с другом, по существу в форме вторых охватываемых соединительных частей и вторых охватывающих соединительных частей, для соединения двух таких панелей по их второй паре противоположащих кромок между собой в напольном, стеновом или потолочном покрытии. Вторая охватываемая соединительная часть размещена у второй охватываемой кромки второй пары противоположащих кромок; причем вторая охватывающая соединительная часть размещена у второй охватывающей кромки панелей. Вторые соединительные части снабжены механическими запорными средствами, которые предотвращают смещение двух панелей, соединенных по их второй паре противоположащих кромок, в направлении перпендикулярно поверхности соединенных панелей, а также в направлении перпендикулярно соответствующим связывающим кромкам в плоскости, параллельной соединенным панелям. Вторая охватываемая кромка включает направленную вниз верхнюю крючкообразную часть; причем направленная вниз верхняя крючкообразная часть включает - и предпочтительно состоит из нее - губку с направленным вниз запорным элементом, который образует вторую охватываемую соединительную часть. Вторая охватывающая кромка включает направленную вверх нижнюю крючкообразную часть; причем направленная вверх нижняя крючкообразная часть включает - и предпочтительно состоит из нее - губку с направленным вверх запорным элементом, который, вблизи него, определяет вторую охватывающую соединительную часть в форме соединительной выемки. Вторая охватываемая соединительная часть и вторая охватывающая соединительная часть выполнены так, что две таких панели могут быть соединены друг с другом по их соответствующей второй паре противоположащих кромок путем сдвигания по существу перпендикулярно поверхности двух таких соединяемых панелей.

Соединительные части первой пары противоположащих кромок и вторые соединительные части второй пары противоположащих кромок выполнены так, что многие такие панели могут быть соединены с образованием покрытия с использованием способа монтажа складыванием. Поверхность второй охватывающей кромки или поверхность второй охватываемой кромки снабжена второй выемкой, причем предпочтительно вторая выемка проходит глубже в панель, чем местоположение декоративного слоя. Ширина второй выемки предпочтительно составляет по меньшей мере 1,5 мм, более предпочтительно по меньшей мере 2 мм, более предпочтительно по меньшей мере 3 мм, более предпочтительно по меньшей мере 3,5 мм; и предпочтительно менее 5 мм. Ширина второй выемки предпочтительно является по существу такой же, как ширина выемки.

Выгода шестого аспекта изобретения состоит в том, могут быть созданы панели, которые обеспечи-

вают реалистичную имитацию затирки, тогда как затирка не требуется. Выемка и вторая выемка создают имитацию затирки, уже присутствующей в панелях перед монтажом панелей в покрытии. Панели могут быть смонтированы в напольном покрытии как плавающим; и нет необходимости в дополнительной операции после механического связывания, чтобы показать реалистичную имитацию затирки.

В вариантах осуществления шестого аспекта изобретения нижняя губка включает запорный элемент, и нижняя часть шпунта включает запорный элемент, причем в соединенном состоянии двух таких панелей у их первой пары противоположащих кромок запорный элемент нижней губки контактирует с запорным элементом шпунта, тем самым создавая замыкание соединенных панелей по их первой паре противоположащих кромок в направлении перпендикулярно соединенными кромкам и параллельно поверхности соединенных панелей; причем предпочтительно замыкание создается с предварительным натяжением. Такие панели могут быть смонтированы плавающими, причем достигается превосходное замыкание панелей.

В предпочтительном варианте осуществления шестого аспекта изобретения запорный элемент нижней губки размещен отдаленно от дальнего конца верхней губки. Выемка проходит по направлению параллельно поверхности панели и перпендикулярно первой паре противоположащих кромок в ближайшем направлении по меньшей мере к половине расстояния между, с одной стороны, дальним концом выемки и, с другой стороны, серединой секции запорного элемента нижней губки, которая будет контактировать с запорным элементом шпунта в соединенном состоянии двух таких панелей по их первой паре противоположащих кромок. Выемка более предпочтительно проходит по направлению параллельно поверхности панели и перпендикулярно первой паре противоположащих кромок в ближайшем направлении по меньшей мере к вертикали над запорным элементом нижней губки, которая будет контактировать с запорным элементом шпунта в соединенном состоянии двух таких панелей по их первой паре противоположащих кромок. Такие варианты осуществления создают даже более реалистичную имитацию затирки благодаря ширине выемок.

В предпочтительном варианте осуществления шестого аспекта изобретения, в соединенном состоянии двух таких панелей по их первой паре противоположащих кромок нижняя часть шпунта приходит в контакт с верхней поверхностью нижней губки по меньшей мере у двух различных секций, разделенных зазором.

В предпочтительном варианте осуществления шестого аспекта изобретения соединительные части первой пары противоположащих кромок выполнены так, что первая такая панель может быть соединена своей охватываемой кромкой со второй такой панелью путем сдвигания под углом. Такие варианты применения упрощают монтаж панелей.

В предпочтительном варианте осуществления шестого аспекта изобретения ближний конец второй охватываемой кромки второй пары противоположащих кромок включает третью замыкающую плоскость, причем дальний конец второй охватываемой кромки второй пары противоположащих кромок включает четвертую замыкающую плоскость, причем в соединенном состоянии двух таких панелей у их второй пары противоположащих кромок третья замыкающая плоскость первой такой панели контактирует с четвертой замыкающей плоскостью третьей такой панели, тем самым создавая поверхность контакта между двумя соединенными такими панелями, причем поверхность контакта является по существу перпендикулярной к поверхности соединенных панелей. Кромки второй пары противоположащих кромок снабжены механическими запорными средствами так, что в соединенном состоянии первой такой панели с третьей такой панелью по их второй паре противоположащих кромок образуется контактная область между механическими запорными средствами, тем самым создавая замыкание перпендикулярно поверхности панелей у дальнего конца направленного вниз запорного элемента панели; протяженность поверхности контакта предпочтительно пересекает контактную область между механическими запорными средствами (что улучшает замыкание панелей и тем самым предотвращает возникновение зазоров в соединенном состоянии, которые были бы вредными для хорошего вида имитации затирки). Запорные средства более предпочтительно включают поднутрение у второй охватываемой кромки, причем поднутрение взаимодействует с направленным вниз запорным элементом соединенной панели - и предпочтительно взаимодействует с запорным элементом 81 у дальнего конца второго направленного вниз запорного элемента 66, тем самым создавая замыкание перпендикулярно поверхности панелей у дальнего конца направленного вниз запорного элемента панели.

В предпочтительном варианте осуществления шестого аспекта изобретения не предусмотрено замыкание в направлении перпендикулярно поверхности соединенных панелей у второй пары противоположащих кромок между дальним концом второй охватываемой кромки и ближним концом второй охватываемой кромки.

В предпочтительном варианте осуществления шестого аспекта изобретения замыкание в направлении перпендикулярно поверхности панелей, соединенных по их второй паре противоположащих кромок, не предусмотрено ни у ближнего конца направленного вверх запорного элемента, ни у ближнего конца направленного вниз запорного элемента.

В предпочтительном варианте осуществления шестого аспекта изобретения ближний конец направленного вниз запорного элемента включает первую наклонную контактную поверхность; причем ближ-

ний конец направленного вверх запорного элемента включает вторую наклонную контактную поверхность; причем в соединенном состоянии двух таких панелей у их второй пары противоположащих кромок первая наклонная контактная поверхность первой такой панели контактирует со второй наклонной контактной поверхностью третьей такой панели; тем самым создавая замыкание соединенных панелей в направлении перпендикулярно поверхности соединенных панелей; причем предпочтительно замыкание создается с предварительным натяжением.

В предпочтительном варианте осуществления шестого аспекта изобретения вторая пара противоположащих кромок выполнена так, что в соединенном состоянии двух таких панелей у их второй пары противоположащих кромок замыкание в направлении перпендикулярно поверхности соединенных панелей создано у дальнего конца направленного вверх запорного элемента; причем замыкание создано с контактом или без него. Дальний конец направленного вверх запорного элемента более предпочтительно включает поднутрение или выступ, причем нижняя поверхность поднутрения или выступа предназначена для создания замыкания в направлении перпендикулярно поверхности соединенных панелей.

В предпочтительном варианте осуществления шестого аспекта изобретения направленный вверх запорный элемент контактирует с ближним концом кромки панели, с которой он связан, у дальнего конца направленного вверх запорного элемента; и/или дальний конец направленного вверх запорного элемента включает поднутрение, и направленный вверх запорный элемент контактирует с ближним концом панели, с которой он связан, по поднутрению направленного вверх запорного элемента. В каждой из таких версий достигается результативное и эффективное замыкание в направлении перпендикулярно поверхности соединенных панелей.

В предпочтительном варианте осуществления шестого аспекта изобретения ближний конец второй охватываемой кромки включает соответствующий крючок, причем соответствующий крючок предусмотрен для взаимодействия с направленным вверх запорным элементом соединенной панели для создания замыкания в направлении перпендикулярно поверхности соединенных панелей.

В предпочтительном варианте осуществления шестого аспекта изобретения вторая пара противоположащих кромок выполнена так, что в соединенном состоянии двух таких панелей у их второй пары противоположащих кромок не предусмотрено замыкание в направлении перпендикулярно поверхности соединенных панелей у дальнего конца направленного вверх запорного элемента.

В предпочтительном варианте осуществления шестого аспекта изобретения выемка и вторая выемка снабжены слоем лака, причем слой лака выемки, по меньшей мере частично, виден в соединенном состоянии панели с еще одной такой панелью у их соответствующей первой пары противоположащих кромок, и причем слой лака второй выемки, по меньшей мере частично, виден в соединенном состоянии панели с еще одной такой панелью у их соответствующей второй пары противоположащих кромок. Толщина обоих слоев лака предпочтительно составляет менее 200 мкм, более предпочтительно менее 100 мкм, еще более предпочтительно менее 60 мкм.

По меньшей мере часть боковых кромок выемки и второй выемки предпочтительно снабжена слоем лака; более предпочтительно слой лака проходит по сторонам выемки и второй выемки от дна выемки до места ближе к поверхности панели, чем местоположение декоративного слоя.

Кромка панели, противоположащая относительно кромки, содержащей выемку, и кромка панели, противоположащая относительно кромки, содержащей вторую выемку, предпочтительно проходят поверх секции, снабженной слоем лака; слой лака на этих кромках более предпочтительно проходит от места ниже местоположения декоративного слоя вплоть до положения выше местоположения декоративного слоя. Слой лака у этих кромок более предпочтительно предусмотрен на фасках, находящихся на этих кромках. Все слои лака более предпочтительно имеют одинаковый состав и внешний вид. Согласно таким вариантам осуществления, декоративный слой становится невидимым у боковых кромок выемки и второй выемки, а также у кромок, противоположащих относительно кромок, включающих соответственно выемку и вторую выемку. Такие варианты осуществления создают еще более реалистичную имитацию затирки соединенных панелей, причем реалистичная имитация затирки уже наличествует в панелях, так что после монтажа операция затирки не требуется.

В предпочтительном варианте осуществления шестого аспекта изобретения, в котором предусмотрены слои лака, слои лака выемки и второй выемки включают песок и/или частицы, предпочтительно имеющие размер частиц более 20 мкм.

В предпочтительном варианте осуществления шестого аспекта изобретения первая пара противоположащих кромок и/или вторая пара противоположащих кромок снабжены фасками.

В предпочтительном варианте осуществления шестого аспекта изобретения ближний конец охватываемой кромки первой пары противоположащих кромок включает первую замыкающую плоскость, причем дальний конец охватываемой кромки первой пары противоположащих кромок включает вторую замыкающую плоскость, причем в соединенном состоянии двух таких панелей у их первой пары противоположащих кромок первая замыкающая плоскость первой такой панели контактирует со второй замыкающей плоскостью второй такой панели, тем самым создавая поверхность контакта между двумя такими соединенными панелями, причем поверхность контакта является по существу перпендикулярной поверхности соединенных панелей.

В предпочтительном варианте осуществления шестого аспекта изобретения ближний конец второй охватываемой кромки второй пары противоположащих кромок включает третью замыкающую плоскость, причем дальний конец второй охватываемой кромки второй пары противоположащих кромок включает четвертую замыкающую плоскость, причем в соединенном состоянии двух таких панелей у их второй пары противоположащих кромок третья замыкающая плоскость первой такой панели контактирует с четвертой замыкающей плоскостью третьей такой панели, тем самым создавая поверхность контакта между двумя такими соединенными панелями, причем поверхность контакта является по существу перпендикулярной поверхности соединенных панелей.

В предпочтительном варианте осуществления шестого аспекта изобретения материал полимерного наполнителя заполняет выемку, и по меньшей мере частично, вторую выемку, причем материал полимерного наполнителя проходит вертикально от положения ниже местоположения декоративного слоя до места выше по вертикали, чем местоположение декоративного слоя в панели. Такие варианты осуществления создают реалистичную имитацию затирки, уже присутствующую в панелях перед монтажом, так что после монтажа панелей не требуется операция затирки, в то же время с получением реалистичной имитации затирки. Толщина материала полимерного наполнителя предпочтительно составляет величину более 400 мкм, еще более предпочтительно свыше 500 мкм, еще более предпочтительно свыше 700 мкм.

Более предпочтительно, поверхность материала полимерного наполнителя в выемке и во второй выемке, по меньшей мере частично, предпочтительно по всей ее поверхности, параллельна поверхности панели.

Материал полимерного наполнителя более предпочтительно создает часть кромки панели, на которой находится материал полимерного наполнителя. Материал полимерного наполнителя более предпочтительно выступает по меньшей мере на 0,1 мм (и предпочтительно более по меньшей мере 0,5 мм) из кромки, на которой находится материал полимерного наполнителя. Еще более предпочтительно, часть кромок панели, снабженной материалом полимерного наполнителя, представляет собой срезанную или фрезерованную кромку. Такие варианты осуществления могут быть осуществлены выполнением операции обрезки или фрезерования на кромке панели после нанесения материала полимерного наполнителя, чтобы определить дальнюю кромку материала полимерного наполнителя в выемке и/или во второй выемке.

В вариантах осуществления шестого аспекта изобретения, в котором применяется материал полимерного наполнителя, материалы полимерного наполнителя предпочтительно включают термореактивный полимер или эластомерный полимер, например, эпоксидную смолу; или материалы полимерного наполнителя включают акрилатный связующий материал.

Материал полимерного наполнителя предпочтительно включает песок, связанный полимерным связующим материалом, например, посредством эпоксидного или акрилатного связующего материала.

Материал полимерного наполнителя предпочтительно включает пигменты, предпочтительно для создания материала полимерного наполнителя в соединенных панелях как имитации затирки. Такие варианты осуществления позволяют подбирать цвет материала наполнителя, и тем самым имитации затирки, так, что может быть достигнута не только реалистичная имитация затирки, но и цвет может быть настроен, принимая во внимание отделку декоративного слоя.

Материалы полимерного наполнителя предпочтительно включают, по меньшей мере на их видимой поверхности, песок и/или частицы, предпочтительно имеющие размер частиц более 20 мкм. Песок и/или частицы более предпочтительно придают материалам полимерного наполнителя шероховатую поверхность. Такие варианты осуществления создают еще более реалистичную имитацию затирки.

В предпочтительных вариантах осуществления шестого аспекта изобретения выемка включает дно - предпочтительно гладкое дно - и приближенную ко дну боковую поверхность.

В предпочтительных вариантах осуществления шестого аспекта изобретения вторая выемка включает дно - предпочтительно гладкое дно - и приближенную ко дну боковую поверхность

В предпочтительных вариантах осуществления шестого аспекта изобретения поперечное сечение выемки перпендикулярно кромке панели, где находится выемка, является по существу таким же, как поперечное сечение второй выемки перпендикулярно кромке панели, где предусмотрена вторая выемка. Такие варианты осуществления создают еще более реалистичную имитацию затирки.

В предпочтительных вариантах осуществления шестого аспекта изобретения кромка панели, где находится выемка, соединена с кромкой панели, где находится вторая выемка, образуя соединение; причем в соединении выемка продолжается без прерывания во вторую выемку. Такие варианты осуществления создают еще более реалистичную имитацию затирки.

Седьмой аспект изобретения относится к панели. Панель включает подложку и верхний слой. Верхний слой включает декоративный слой и слой износа. Декоративный слой предпочтительно включает пропечатанную пленку. Панель у первой пары противоположащих кромок снабжена соединительными частями, которые взаимодействуют друг с другом, по существу в форме охватываемых соединительных частей и охватывающих соединительных частей, для соединения двух таких панелей по их первой паре противоположащих кромок между собой в напольном, стеновом или потолочном покрытии. Охватываемая соединительная часть предусмотрена на охватываемой кромке первой пары противоположащих кромок.



Соединительные части снабжены механическими запорными средствами, которые предотвращают смещение двух соединенных панелей в направлении перпендикулярно поверхности соединенных панелей, а также в направлении перпендикулярно соответствующим соединенным кромкам в плоскости, параллельной соединенным панелям. Охватывающая соединительная часть предусмотрена на охватывающей кромке первой пары противоположащих кромок. Охватываемая соединительная часть включает шпунт. Охватывающая соединительная часть включает паз, ограниченный верхней губкой и нижней губкой. Нижняя губка предпочтительно проходит дальше, чем верхняя губка. Нижняя губка включает запорный элемент, и нижняя часть шпунта включает запорный элемент, причем в соединенном состоянии двух таких панелей по их первой паре противоположащих кромок запорный элемент нижней губки контактирует с запорным элементом шпунта, создавая тем самым замыкание соединенных панелей по их первой паре противоположащих кромок в направлении перпендикулярно соединенными кромкам и параллельно поверхности соединенных панелей. Это замыкание предпочтительно достигается с предварительным натяжением. В соединенном состоянии охватываемой кромки с охватывающей кромкой еще одной такой панели верхняя поверхность шпунта контактирует с нижней частью верхней губки. Этот контакт предпочтительно является по существу параллельным поверхности панели, или этот контакт составляет угол менее чем  $5^\circ$  с поверхностью панели; такие варианты осуществления полезны, так как облегчается относительное проскальзывание кромок панелей, позволяя выдерживать расширение и усадку панелей после их монтажа.

Поверхность охватываемой кромки снабжена выемкой, предпочтительно включающей по меньшей мере одну секцию параллельно поверхности панели. Верхняя губка включает дальний участок, протяженный от кромки панели. Этот дальний участок предпочтительно может быть выполнен как носик. Нижняя поверхность дальнего участка предпочтительно находится в подложке. В соединенном состоянии охватывающей кромки с охватываемой кромкой еще одной такой панели дальний участок верхней губки охватывающей кромки, по меньшей мере частично, перекрывает выемку у поверхности охватываемой кромки. Это перекрывание предпочтительно создано с контактом между нижней частью дальнего участка и выемкой, более предпочтительно этот контакт получен с предварительным натяжением. Этот контакт имеет то преимущество, что предотвращается проникновение влаги между соединенными кромками смонтированных панелей. Это преимущество является более явным, когда этот контакт получен с предварительным натяжением. Это предварительное натяжение может быть получено обеспечением конструкций с перекрывающимся профилем.

Перекрывание предпочтительно образовано с зазором между нижней частью дальнего участка и нижней частью выемки; более предпочтительно, зазор между нижней частью дальнего участка и нижней частью выемки составляет по меньшей мере 0,1 мм, и более предпочтительно менее 0,3 мм, и более предпочтительно максимально 0,2 мм. Такие варианты осуществления имеют то преимущество, что могут быть учтены производственные допуски во время монтажа панелей.

Перекрывание между дальним участком и выемкой у поверхности охватываемой кромки образовано на расстоянии по вертикали от контакта между верхней поверхностью шпунта и нижней поверхностью верхней губки. Расстояние по вертикали между, с одной стороны, перекрыванием между дальним участком и выемкой у поверхности охватываемой кромки, и, с другой стороны, контактом между верхней поверхностью шпунта и нижней поверхностью верхней губки, предпочтительно составляет по меньшей мере 0,7 мм.

Панели согласно seventhому аспекту изобретения обеспечивают очень реалистичную имитацию затирки посредством выемки. Поскольку дальний участок, по меньшей мере частично, перекрывает выемку в соединенном состоянии панелей, имитация затирки выглядит как сплошная затирка, без видимой линии стыка, как в случае других имитаций затирки, уже присутствующих в панелях перед монтажом панелей. Панели согласно seventhому аспекту изобретения могут быть соединены легко для плавающего монтажа панелей.

Необязательно, панель согласно seventhому аспекту изобретения представляет собой панель соответственно любому непротиворечивому варианту осуществления любого из первого аспекта, второго аспекта, третьего аспекта, четвертого аспекта, пятого аспекта или шестого аспекта изобретения.

Зазор необязательно образован в горизонтальном направлении между дальним концом шпунта и ближним концом охватывающей кромки.

В предпочтительных вариантах осуществления seventhого аспекта изобретения дальний участок включает фаску. Фаска может быть скругленной, выпуклой или вогнутой фаской. Фаска может включать скругленную, выпуклую или вогнутую секцию. Такие варианты осуществления имеют то преимущество, что на смонтированных панелях создается даже более реалистичная имитация затирки.

В предпочтительных вариантах осуществления seventhого аспекта изобретения охватываемая кромка включает фаску вблизи выемки. Фаска может быть скругленной, выпуклой или вогнутой фаской. Фаска может включать скругленную, выпуклую или вогнутую секцию. Такие варианты осуществления имеют то преимущество, что на смонтированных панелях создается даже более реалистичная имитация затирки.

В предпочтительных вариантах осуществления seventhого аспекта изобретения выемка снабжена слоем лака. В вариантах осуществления, в которых дальний участок включает фаску, эта фаска, предпоч-

тительно по меньшей мере частично, снабжена слоем лака так, что в соединенном состоянии двух таких панелей по их первой паре противолежащих кромок слой лака выемки визуалью продолжается в слой лака фаски дальнего участка. В вариантах осуществления, в которых охватываемая кромка включает фаску вблизи выемки, слой лака выемки предпочтительно проходит, по меньшей мере частично, на указанную фаску. Такие варианты осуществления создают даже более реалистичную имитацию затирки. Слой лака может быть окрашен для создания имитации затирки с требуемым цветом, так, что получается даже более реалистичная имитация затирки.

В вариантах осуществления, в которых предусмотрен слой лака, слой лака предпочтительно включает песок и/или частицы, предпочтительно имеющие размер частиц более 20 мкм. Такие варианты осуществления создают имитацию затирки, которая проявляет некоторую шероховатость, которая достигается посредством настоящей цементной затирки.

В вариантах осуществления, в которых предусмотрен слой лака, слой лака предпочтительно имеет толщину менее 200 мкм, более предпочтительно толщину менее 100 мкм, еще более предпочтительно толщину менее 60 мкм.

В предпочтительных вариантах осуществления седьмого аспекта изобретения выемка имеет ширину по меньшей мере 2 мм, и более предпочтительно по меньшей мере 2,3 мм. Такие варианты осуществления создают даже более реалистичную имитацию затирки.

В предпочтительных вариантах осуществления седьмого аспекта изобретения выемка в собранных панелях имеет видимую ширину по меньшей мере 1,5 мм, более предпочтительно по меньшей мере 2 мм. Такие варианты осуществления создают даже более реалистичную имитацию затирки.

В предпочтительных вариантах осуществления седьмого аспекта изобретения дальний конец дальнего участка проходит на горизонтальное расстояние по меньшей мере 0,25 мм, и предпочтительно по меньшей мере 0,7 мм, от охватывающей кромки. Такие варианты осуществления создают даже более реалистичную имитацию затирки.

В предпочтительных вариантах осуществления седьмого аспекта изобретения выемка проходит в подложку. Такие варианты осуществления позволяют получать улучшенную панель. Цвет имитации затирки может быть придан подложке, или нанесенным на нее лаком. Глубина выемки может быть выбрана так, что она имитирует затирку покрытия с керамическими плитками.

В предпочтительных вариантах осуществления седьмого аспекта изобретения, в соединенном состоянии охватывающей кромки с охватываемой кромкой еще одной такой панели предусмотрен зазор, который проходит горизонтально между охватываемой кромкой и охватывающей кромкой, и вертикально между дальним участком и верхней поверхностью шпунта. Зазор предпочтительно сформирован в горизонтальном направлении между дальним концом шпунта и ближним концом охватывающей кромки.

В предпочтительных вариантах осуществления седьмого аспекта изобретения, в соединенном состоянии охватывающей кромки с охватываемой кромкой еще одной такой панели дальний конец верхней губки под дальним участком контактирует с охватываемой кромкой еще одной такой панели по меньшей мере на части поверхности дальнего конца верхней губки под указанным дальним участком; этот контакт дальнего конца верхней губки под дальним участком предпочтительно создан у секции этого дальнего конца верхней губки по существу перпендикулярно поверхности панели. Такие варианты осуществления полезны, так как лучше предотвращаются зазоры у углов панелей покрытий, включающих множество таких панелей.

В более предпочтительных вариантах осуществления контакт создан между дальним концом верхней губки ниже дальнего участка и губкой, выступающей из охватываемой кромки еще одной такой панели. Охватываемая кромка и охватывающая кромка более предпочтительно выполнены так, что, когда соединены две таких панели, выступающая губка перекрывает охватываемую кромку по направлению параллельно поверхности панели и перпендикулярно соединенными кромкам на величину по меньшей мере 0,05 мм - и предпочтительно по меньшей мере на 0,10 мм - так, что в соединенном состоянии выступающая губка контактирует с охватывающей кромкой с предварительным натяжением. Это значит, что выступающая губка будет контактировать с охватывающей кромкой, тогда как выступающая губка будет в некоторой степени выпуклой и/или изогнутой. Это обеспечивает лучший контакт между выступающей губкой и охватывающей кромкой. Это обеспечивает то, что лучше предотвращаются зазоры между кромками панели, приводя к более реалистичной имитации затирки выемкой в покрытиях (например, напольных покрытиях), включающих такие панели. Это является дополнительным преимуществом таких вариантов осуществления - в частности, для панелей, кромка которых с самой короткой длиной, скорее является длинной (например, длиннее 300 мм) и/или (в любом случае не больше), квадратных панелей, в которых могут быть компенсированы отклонения от квадратности вследствие производственных допусков; обеспечивая визуалью приятное покрытие с реалистичной имитацией затирки.

В предпочтительных вариантах осуществления седьмого аспекта изобретения подложка включает первый слой и второй слой, причем второй слой размещен ближе к поверхности панели, чем первый слой. Состав первого слоя отличается от состава второго слоя. В первом слое предусмотрен шпунт. Второй слой предпочтительно сформирован из более мягкого материала, чем первый слой. Такие варианты осуществления позволяют создать более реалистичную имитацию затирки, например, согласованием

цвета слоя, в котором проложена выемка, когда сформирован этот слой (например, экструзией). Шпунт, образованный в более жестком втором слое, приводит к прочному связыванию между кромками панелей.

В вариантах осуществления, в которых губка образована выступающей из охватываемой кромки, предпочтительно, что эта губка, выступающая из охватываемой кромки, предусмотрена во втором слое. Такой вариант осуществления является особенно благоприятным, когда второй слой образован из более мягкого материала, чем первый слой, так как это позволяет лучше предотвратить возникновение зазоров у соединенных кромок посредством предварительного натяжения. Поскольку второй слой является более мягким, выступающая губка будет контактировать с охватывающей кромкой, и выступать или изгибаться в результате предварительного натяжения, создаваемого перекрывающимися профилями охватываемой и охватывающей кромкой панелей.

Первый слой и/или второй слой предпочтительно включает термопластичный материал, например, поливинилхлорид, и наполнители, необязательно наполнители, включающие неорганические наполнители, например, мел или известняк.

В предпочтительных вариантах осуществления седьмого аспекта изобретения выемка проходит во второй слой, но предпочтительно не в первый слой. Такие варианты осуществления позволяют создать более реалистичную имитацию затирки, например, согласованием цвета второго слоя, когда проводится формирование второго слоя.

В предпочтительных вариантах осуществления седьмого аспекта изобретения выемка проходит в подложку, и ближняя граница выемки проходит по существу перпендикулярно через декоративный слой. Преимущество таких вариантов осуществления состоит в том, что разрез через декоративный слой является практически невидимым в покрытии из таких панелей, когда открытая сторона кромки является минимальной, и в большой степени скрыта из виду.

Ближняя граница выемки предпочтительно проходит по существу перпендикулярно через панель на меньшее расстояние, чем толщина декоративного слоя, плюс 0,15 мм; и предпочтительно на расстояние менее 0,25 мм. Этим путем разрез через декоративный слой практически невидим, даже когда происходит износ инструмента или имеют место производственные допуски; и в покрытиях, включающих такие панели, получается приятная имитация затирки.

В предпочтительных вариантах осуществления седьмого аспекта изобретения нижняя поверхность дальнего участка находится в подложке, и дальняя граница дальнего участка проходит по существу перпендикулярно через декоративный слой. Выгода таких вариантов осуществления состоит в том, что разрез через декоративный слой практически невидим в покрытии из таких панелей, когда открытая сторона кромки является минимальной, и в большой степени скрыта из виду.

Дальняя граница дальнего участка предпочтительно проходит по существу перпендикулярно через панель на меньшее расстояние, чем толщина декоративного слоя, плюс 0,15 мм; и предпочтительно на расстояние менее 0,25 мм. Этим путем разрез через декоративный слой практически невидим, даже когда происходит износ инструмента или имеют место производственные допуски; и в покрытиях, включающих такие панели, получается приятная имитация затирки.

В предпочтительных вариантах осуществления седьмого аспекта изобретения глубина выемки относительно поверхности панели составляет по меньшей мере 0,4 мм, более предпочтительно по меньшей мере 0,5 мм. Такие варианты осуществления создают еще более реалистичную имитацию затирки.

В предпочтительных вариантах осуществления седьмого аспекта изобретения глубина выемки относительно поверхности панели составляет менее 2 мм, более предпочтительно менее 1,5 мм. Такие варианты осуществления создают еще более реалистичную имитацию затирки.

В предпочтительных вариантах осуществления седьмого аспекта изобретения панель может быть соединена с еще одной такой панелью по ее первой паре противоположных кромок, тем, что охватываемая кромка входит в охватывающую кромку еще одной такой панели путем вдвигания под углом шпунта панели в паз еще одной такой панели; и/или смещением с эффектом защелкивания шпунта панели в паз еще одной такой панели.

В предпочтительных вариантах осуществления седьмого аспекта изобретения, в соединенном состоянии двух таких панелей по их первой паре противоположных кромок, минимальное расстояние у охватываемой кромки, ближайшей к дальней границе дальнего участка перпендикулярно поверхности панели между нижней губкой и шпунтом, составляет по меньшей мере 0,1 мм; и более предпочтительно по меньшей мере 0,2 мм, и более предпочтительно максимально 0,3 мм. Такие варианты осуществления являются благоприятными, так как возможные производственные допуски, в частности, допуски фрезерования соединительных частей, не будут вызывать затруднения при монтаже панелей.

В предпочтительных вариантах осуществления седьмого аспекта изобретения панель включает вторую пару противоположных кромок, причем вторая пара противоположных кромок конфигурирована, как описано для первой пары противоположных кромок в любом варианте осуществления седьмого аспекта изобретения.

Восьмой аспект изобретения относится к панели. Панель включает подложку и верхний слой. Верхний слой включает декоративный слой и слой износа. Декоративный слой предпочтительно включает пропечатанную пленку. Панель у первой пары противоположных кромок снабжена соединительными

частями, которые взаимодействуют друг с другом, по существу в форме охватываемых соединительных частей и охватывающих соединительных частей, для соединения двух таких панелей по их первой паре противоположащих кромок между собой в напольном, стеновом или потолочном покрытии. Охватываемая соединительная часть предусмотрена на охватываемой кромке панелей. Соединительные части снабжены механическими запорными средствами, которые предотвращают смещение двух соединенных панелей в направлении перпендикулярно поверхности соединенных панелей, а также в направлении перпендикулярно соответствующим соединенным кромкам в плоскости, параллельной соединенным панелям. Охватываемая соединительная часть предусмотрена на охватывающей кромке панелей. Охватываемая кромка включает шпунт. Охватываемая соединительная часть включает паз, ограниченный верхней губкой и нижней губкой, причем нижняя губка проходит дальше, чем верхняя губка. Нижняя губка включает запорный элемент, нижняя часть шпунта включает запорный элемент, причем в соединенном состоянии двух таких панелей по их первой паре противоположащих кромок запорный элемент нижней губки контактирует с запорным элементом шпунта, тем самым создавая замыкание соединенных панелей по их первой паре противоположащих кромок в направлении перпендикулярно соединенными кромками и параллельно поверхности соединенных панелей. Это замыкание предпочтительно создается с предварительным натяжением. Панель может быть соединена ее охватываемой кромкой еще одной такой панели посредством вдвигания под углом шпунта панели в паз еще одной такой панели. Нижняя губка у ее верхней стороны включает выступ, причем наивысшая точка выступа находится вблизи запорного элемента и отдаленно от самой дальней точки верхней губки. Нижняя губка у ее верхней поверхности включает вогнутую секцию, причем вогнутая секция является вогнутой от более ближней точки, чем самая дальняя точка верхней губки, до самой дальней точки верхней губки. Вогнутая секция размещена близко к самой высокой точке выступа.

Вогнутая секция является достаточно большой и выполнена так, что дальний конец шпунта может быть вдвинут в вогнутую секцию и впоследствии вынут из нее при соединении охватываемой кромки панели посредством указанного вдвигания с наклоном.

Панели согласно восьмому аспекту изобретения имеют то преимущество, что вогнутая секция обеспечивает легкое вхождение шпунта в паз при соединении панелей посредством вдвигания под углом шпунта первой такой панели в паз второй такой панели. Это облегчает монтаж панелей.

Панель восьмого аспекта изобретения необязательно представляет собой панель согласно любому непротиворечивому варианту осуществления любого из первого аспекта, второго аспекта, третьего аспекта, четвертого аспекта, пятого аспекта, шестого аспекта или седьмого аспекта изобретения.

Панели, которые сформированы согласно любому варианту осуществления седьмого аспекта и любому варианту осуществления восьмого аспекта изобретения, являются очень выгодными, так как признаки восьмого аспекта облегчают операцию соединения панелей согласно седьмому аспекту изобретения, поскольку вогнутая секция позволяет вставлять шпунт в паз таким образом, что сводится к минимуму риск повреждения во время соединения дальнего участка перекрывающей губки.

В предпочтительных вариантах осуществления восьмого аспекта изобретения вогнутая секция включает дальнюю боковину, составляющую угол с нижней частью панели, по меньшей мере на 50% дальней боковины, по меньшей мере 10°, и предпочтительно по меньшей мере 15°, и предпочтительно менее 25°. Такие варианты осуществления предпочтительны, поскольку во время сдвигания под углом шпунт может проскальзывать вдоль этой дальней боковины. Тем самым шпунт направляется и проводится в сторону правильного положения соединения.

В предпочтительных вариантах осуществления восьмого аспекта изобретения вогнутая секция включает дальнюю боковину, составляющую угол с нижней частью панели по меньшей мере 10°, и предпочтительно по меньшей мере 15°, и предпочтительно менее 25°, причем указанная дальняя боковина проходит от ближайшей от дальнего конца до самого дальнего конца верхней губки. Такие варианты осуществления предпочтительны, поскольку во время вдвигания под углом шпунт может проскальзывать вдоль этой дальней боковины. Тем самым шпунт направляется и проводится в сторону правильного положения соединения.

Девятый аспект изобретения относится к панели, включающей подложку и верхний слой. Слой включает декоративный слой и слой износа. Декоративный слой предпочтительно включает пропечатанную пленку. Панель у первой пары противоположащих кромок снабжена соединительными частями, которые взаимодействуют друг с другом, по существу в форме охватываемых соединительных частей и охватывающих соединительных частей, для соединения двух таких панелей по их первой паре противоположащих кромок между собой в напольном, стеновом или потолочном покрытии. Охватываемая соединительная часть предусмотрена на охватываемой кромке первой пары противоположащих кромок. Соединительные части снабжены механическими запорными средствами, которые предотвращают смещение двух соединенных панелей в направлении перпендикулярно поверхности соединенных панелей, а также в направлении перпендикулярно соответствующим соединенным кромкам в плоскости, параллельной соединенным панелям. Охватываемая соединительная часть предусмотрена на охватываемой кромке первой пары противоположащих кромок. Охватываемая соединительная часть включает шпунт. Охватываемая соединительная часть включает паз, ограниченный верхней губкой и нижней губкой, причем

нижняя губка предпочтительно проходит дальше, чем верхняя губка. Нижняя губка включает запорный элемент. Нижняя часть шпунта включает запорный элемент. В соединенном состоянии двух таких панелей по их первой паре противолежащих кромок запорный элемент нижней губки контактирует с запорным элементом шпунта, создавая тем самым замыкание соединенных панелей по их первой паре противолежащих кромок в направлении перпендикулярно соединенными кромкам и параллельно поверхности соединенных панелей; это замыкание предпочтительно достигается с предварительным натяжением. Панель может быть соединена своей охватываемой кромкой с охватывающей кромкой еще одной такой панели посредством вдвигания под углом шпунта панели в паз еще одной такой панели; и/или вдвиганием с эффектом защелкивания охватываемой кромки параллельно поверхности панели.

Запорный элемент нижней губки включает первую контактную поверхность, причем первая контактная поверхность находится у ближней стороны запорного элемента, и причем первая контактная поверхность имеет угол наклона между  $20^\circ$  и  $35^\circ$  - и предпочтительно между  $23^\circ$  и  $30^\circ$  - с нижней частью панели.

Нижняя губка включает наклонную поверхность, причем наклонная поверхность наклонена относительно нижней части панели вверх в ближнем направлении панели, причем наклонная поверхность включает вторую контактную поверхность; причем вторая контактная поверхность имеет угол наклона между  $20^\circ$  и  $35^\circ$  - и предпочтительно между  $23^\circ$  и  $30^\circ$  - с нижней частью панели.

Нижняя часть шпунта включает третью контактную поверхность, причем третья контактная поверхность имеет угол наклона между  $20^\circ$  и  $35^\circ$  - и предпочтительно между  $23^\circ$  и  $30^\circ$  - с нижней частью панели.

Нижняя часть шпунта включает четвертую контактную поверхность, причем третья контактная поверхность имеет угол наклона между  $20^\circ$  и  $35^\circ$  - и предпочтительно между  $23^\circ$  и  $30^\circ$  - с нижней частью панели.

Первая контактная поверхность предусмотрена для контактирования в соединенном состоянии охватывающей кромки с охватываемой кромкой еще одной такой панели с третьей контактной поверхностью еще одной такой панели. Вторая контактная поверхность предназначена для контактирования в соединенном состоянии охватывающей кромки с охватываемой кромкой еще одной такой панели с четвертой контактной поверхностью еще одной такой панели.

Панели согласно девятому аспекту изобретения обеспечивают возможность того, что могут быть урегулированы усадка или расширение панели вследствие изменений температуры или влажности. Когда панель испытывает усадку или расширение, наклонная контактная поверхность, создающая контакт между первой контактной поверхностью и третьей контактной поверхностью, с одной стороны, или между второй контактной поверхностью и четвертой контактной поверхностью, с другой стороны, будет вызывать силу, противодействующую усадке или расширению панели. Эти силы могут включать упругое изгибание нижней губки. Когда эти силы являются более высокими, чем определенный уровень, шпунт будет проскальзывать поверх нижней губки вдоль контактных поверхностей; что может включать упругое изгибание нижней губки. Когда между дальним концом охватываемой кромки и краем охватывающей кромки предусмотрен зазор, и зазор имеется между дальним концом нижней губки и краем охватываемой кромки; такое расширение может быть поглощено скользящим смещением соединенных панелей относительно друг друга.

Панель согласно девятому аспекту изобретения необязательно представляет собой панель соответственно любому непротиворечивому варианту осуществления любого из первого аспекта, второго аспекта, третьего аспекта, четвертого аспекта, пятого аспекта, шестого аспекта, седьмого аспекта или восьмого аспекта изобретения.

Девятый аспект изобретения может быть благоприятным образом комбинирован с седьмым аспектом изобретения. Сочетание седьмого аспекта изобретения с девятым аспектом изобретения так, что смонтированы плавающими панели могут расширяться или сжиматься, когда изменяются температура и/или влажность, тогда как реалистичная имитация затирки сохраняется.

В предпочтительных вариантах осуществления девятого аспекта изобретения, в соединенном состоянии охватываемой кромки панели с охватывающей кромкой еще одной такой панели в горизонтальном направлении между дальним концом охватываемой кромки и краем охватывающей кромки еще одной такой панели создан зазор так, что может быть поглощено расширение охватываемой кромки в сторону охватывающей кромки еще одной такой панели. Такие варианты осуществления предпочтительно могут быть комбинированы с любым вариантом осуществления восьмого аспекта изобретения.

В предпочтительных вариантах осуществления девятого аспекта изобретения, в соединенном состоянии охватываемой кромки панели с охватывающей кромкой еще одной такой панели в горизонтальном направлении между дальним концом охватываемой кромки и краем охватывающей кромки еще одной такой панели создан зазор так, что может быть поглощено расширение охватывающей кромки в сторону охватываемой кромки еще одной такой панели. Такие варианты осуществления могут быть предпочтительно комбинированы с любым вариантом осуществления восьмого аспекта изобретения.

В предпочтительных вариантах осуществления девятого аспекта изобретения третья контактная поверхность и четвертая контактная поверхность находятся на противолежащих сторонах запорного эле-

мента, который выступает вниз из шпунта. Такие варианты осуществления предпочтительно могут быть комбинированы с любым вариантом осуществления восьмого аспекта изобретения.

В предпочтительных вариантах осуществления любого варианта осуществления седьмого аспекта изобретения, восьмого аспекта или девятого аспекта изобретения, панель включает вторую пару противоположащих кромок, причем вторая пара противоположащих кромок снабжена соединительными частями, которые взаимодействуют друг с другом, по существу в форме охватываемых соединительных частей и охватывающих соединительных частей, для соединения двух таких панелей по их второй паре противоположащих кромок между собой в напольном, стеновом или потолочном покрытии. Соединительные части второй пары противоположащих кромок снабжены механическими запорными средствами, которые предотвращают смещение двух соединенных панелей в направлении перпендикулярно поверхности соединенных панелей, а также в направлении перпендикулярно соответствующим соединенным кромок в плоскости, параллельной соединенным панелям, причем предпочтительно в соединенном состоянии двух таких панелей по их второй паре противоположащих кромок у этих соединенных кромок создана имитация затирки. Панель предпочтительно является прямоугольной, продолговатой или квадратной.

Десятый аспект изобретения относится к панели, включающей подложку и верхний слой. Верхний слой включает декоративный слой и слой износа. Декоративный слой предпочтительно включает пропечатанную пленку. Панель включает вторую пару противоположащих кромок. Панель у второй пары противоположащих кромок снабжена вторыми соединительными частями, которые взаимодействуют друг с другом, по существу в форме вторых охватываемых соединительных частей и вторых охватывающих соединительных частей, для соединения двух таких панелей по их второй паре противоположащих кромок между собой в напольном, стеновом или потолочном покрытии. Вторая охватываемая соединительная часть предусмотрена на второй охватываемой кромке второй пары противоположащих кромок. Вторая охватывающая соединительная часть предусмотрена на второй охватывающей кромке первой пары противоположащих кромок. Вторые соединительные части снабжены вторыми механическими запорными средствами, которые предотвращают смещение двух таких соединенных панелей у их второй пары противоположащих кромок в направлении перпендикулярно поверхности соединенных панелей, а также в направлении перпендикулярно соответствующим соединенным кромок в плоскости, параллельной соединенным панелям. Вторая охватываемая кромка включает направленную вниз верхнюю крючкообразную часть; причем направленная вниз верхняя крючкообразная часть включает - и предпочтительно состоит из нее - губку с направленным вниз запорным элементом, который образует вторую охватываемую соединительную часть. Вторая охватывающая кромка включает направленную вверх нижнюю крючкообразную часть; причем направленная вверх нижняя крючкообразная часть включает - и предпочтительно состоит из нее - губку с направленным вверх запорным элементом, который, вблизи него, определяет вторую охватывающую соединительную часть в форме соединительной выемки. Вторая охватываемая соединительная часть и вторая охватывающая соединительная часть выполнены так, что две таких панели могут быть соединены друг с другом по их соответствующей второй паре противоположащих кромок путем вдвигания по существу перпендикулярно поверхности двух таких соединяемых панелей. Поверхность второй охватывающей кромки снабжена выемкой, причем предпочтительно указанная выемка включает по меньшей мере секцию параллельно поверхности панели. Направленная вниз верхняя крючкообразная часть включает дальний участок, протяженный от второй охватываемой кромки. Нижняя поверхность дальнего участка предпочтительно находится в подложке. В соединенном состоянии второй охватывающей кромки со второй охватываемой кромкой еще одной такой панели дальний участок, протяженный от второй охватываемой кромки, по меньшей мере частично перекрывает выемку у поверхности второй охватывающей кромки. Это перекрывание предпочтительно создает контакт между нижней частью дальнего участка и выемкой - причем более предпочтительно этот контакт создан с предварительным натяжением -, или, предпочтительно, это перекрывание имеет зазор между нижней частью дальнего участка и дном выемки -, причем более предпочтительно зазор между нижней частью дальнего участка и выемкой составляет по меньшей мере 0,1 мм, и предпочтительно менее 0,3 мм, и более предпочтительно максимум 0,2 мм.

Панели согласно десятому аспекту изобретения создают очень реалистичную имитацию затирки посредством выемки. Поскольку дальний участок по меньшей мере частично перекрывает выемку в соединенном состоянии панелей, имитация затирки выглядит как сплошная затирка, без видимой линии стыка, как в случае других имитаций затирки, уже присутствующих в панелях перед монтажом панелей. Панели согласно десятому аспекту изобретения могут быть соединены легко для плавающего монтажа панелей. В комбинации с надлежащими осуществлениями соединительных частей у первой пары противоположащих кромок панелей - например, как описано в любом варианте осуществления седьмого, восьмого или девятого аспекта изобретения - панели могут быть смонтированы в покрытии способом складывания. Особенный интерес представляет комбинация варианта осуществления седьмого аспекта изобретения с вариантами осуществления десятого аспекта изобретения, так как получается очень приятная имитация затирки в покрытии, образованном из этих панелей, вокруг всего периметра панелей.

Панель согласно десятому аспекту изобретения необязательно представляет собой панель согласно любому непротиворечивому варианту осуществления любого из первого аспекта, второго аспекта, треть-

его аспекта, четвертого аспекта, пятого аспекта, шестого аспекта, седьмого аспекта, восьмого аспекта или девятого аспекта изобретения.

В предпочтительных вариантах осуществления десятого аспекта изобретения дальний участок, протяженный от второй охватываемой кромки, включает фаску. Фаска может быть скругленной, выпуклой или вогнутой фаской. Фаска может включать скругленную, выпуклую или вогнутую секцию. Такие варианты осуществления имеют то преимущество, что на смонтированных панелях создается даже более реалистичная имитация затирки.

В предпочтительных вариантах осуществления десятого аспекта изобретения вторая охватывающая кромка включает фаску вблизи выемки. Фаска может быть скругленной, выпуклой или вогнутой фаской. Фаска может включать скругленную, выпуклую или вогнутую секцию. Такие варианты осуществления имеют то преимущество, что на смонтированных панелях создается даже более реалистичная имитация затирки.

В предпочтительных вариантах осуществления десятого аспекта изобретения выемка у поверхности второй охватывающей кромки снабжена слоем лака. Когда дальний участок, протяженный от второй охватываемой кромки, предпочтительно включает фаску, эта фаска, предпочтительно по меньшей мере частично, снабжена слоем лака так, что в соединенном состоянии двух таких панелей по их второй паре противоположащих кромок слой лака выемки визуально продолжается в слой лака фаски дальнего участка; и/или предпочтительно, когда вторая охватывающая кромка включает фаску вблизи выемки, слой лака выемки проходит, по меньшей мере частично, на указанную фаску. Такие варианты осуществления создают даже более реалистичную имитацию затирки. Слой лака может быть окрашен для создания имитации затирки с требуемым цветом, так, что получается даже более реалистичная имитация затирки.

В предпочтительных вариантах осуществления десятого аспекта изобретения, в которых предусмотрен слой лака, слой лака содержит песок и/или частицы, предпочтительно имеющие размер частиц более 20 мкм. Такие варианты осуществления создают имитацию затирки, которая проявляет некоторую шероховатость, какая достигается посредством настоящей цементной затирки.

В предпочтительных вариантах осуществления десятого аспекта изобретения, в которых предусмотрен слой лака, слой лака предпочтительно имеет толщину менее 200 мкм, более предпочтительно толщину менее 100 мкм, еще более предпочтительно толщину менее 60 мкм.

В предпочтительных вариантах осуществления десятого аспекта изобретения выемка у поверхности второй охватывающей кромки имеет ширину по меньшей мере 2 мм - и предпочтительно по меньшей мере 2,3 мм -; и/или причем выемка у поверхности второй охватывающей кромки в соединенных панелях имеет видимую ширину по меньшей мере 1,5 мм, более предпочтительно по меньшей мере 2 мм. Такие варианты осуществления создают даже более реалистичную имитацию затирки.

В предпочтительных вариантах осуществления десятого аспекта изобретения дальний конец дальнего участка, протяженного от второй охватываемой кромки, проходит в горизонтальном направлении на расстояние по меньшей мере 0,25 мм, и предпочтительно по меньшей мере 0,7 мм, от второй охватываемой кромки. Такие варианты осуществления создают даже более реалистичную имитацию затирки.

В предпочтительных вариантах осуществления десятого аспекта изобретения выемка у поверхности второй охватывающей кромки проходит в подложку. Такие варианты осуществления позволяют создать улучшенную панель. Цвет имитации затирки может быть создан подложкой или нанесенным на нее лаком. Глубина выемки может быть выбрана так, что она имитирует затирку покрытия из керамических плиток.

В предпочтительных вариантах осуществления десятого аспекта изобретения подложка включает первый слой и второй слой, причем второй слой размещен ближе к поверхности панели, чем первый слой, причем состав первого слоя отличается от состава второго слоя. Второй слой более предпочтительно выполнен из более мягкого материала, чем первый слой.

Первый слой и/или второй слой предпочтительно включает термопластичный материал, например, поливинилхлорид, и наполнители, необязательно наполнители, включающие неорганические наполнители, например, мел или известняк.

В предпочтительных вариантах осуществления десятого аспекта изобретения выемка у поверхности второй охватывающей кромки проходит во второй слой, но более предпочтительно не в первый слой. Такие варианты осуществления позволяют создать более реалистичную имитацию затирки, например, согласованием цвета второго слоя, когда проводится формирование этого второго слоя.

В предпочтительных вариантах осуществления десятого аспекта изобретения выемка у поверхности второй охватывающей кромки проходит в подложку, и ближняя граница выемки у поверхности второй охватывающей кромки проходит по существу перпендикулярно через декоративный слой. Ближняя граница выемки у поверхности второй охватывающей кромки более предпочтительно проходит по существу перпендикулярно через панель на меньшее расстояние, чем толщина декоративного слоя плюс 0,15 мм; и предпочтительно на расстояние менее 0,25 мм. Этим путем разрез через декоративный слой практически невидим, даже когда происходит износ инструмента или имеют место производственные допуски; и в покрытиях, включающих такие панели, получается приятная имитация затирки.

В предпочтительных вариантах осуществления десятого аспекта изобретения нижняя поверхность

дальнего участка, протяженного от второй охватываемой кромки, находится в подложке. Преимущество таких вариантов осуществления состоит в том, что разрез через декоративный слой практически невидим в покрытии из таких панелей, когда открытая сторона кромки является минимальной, и в большой степени скрыта из виду.

Дальняя граница дальнего участка, протяженного от второй охватываемой кромки, предпочтительно проходит по существу перпендикулярно через декоративный слой. Дальняя граница дальнего участка, протяженного от второй охватываемой кромки, более предпочтительно проходит по существу перпендикулярно через панель на меньшее расстояние, чем толщина декоративного слоя плюс 0,15 мм; и более предпочтительно на расстояние менее 0,25 мм. Этим путем разрез через декоративный слой практически не виден, даже когда происходит износ инструмента или имеют место производственные допуски; и в покрытиях, включающих такие панели, получается приятная имитация затирки.

В предпочтительных вариантах осуществления десятого аспекта изобретения глубина выемки у поверхности второй охватывающей кромки относительно поверхности панели составляет по меньшей мере 0,4 мм, более предпочтительно по меньшей мере 0,5 мм. Такие варианты осуществления создают еще более реалистичную имитацию затирки.

В предпочтительных вариантах осуществления десятого аспекта изобретения глубина выемки у поверхности второй охватывающей кромки относительно поверхности панели составляет менее 2 мм, более предпочтительно менее 1,5 мм. Такие варианты осуществления создают еще более реалистичную имитацию затирки.

В предпочтительных вариантах осуществления десятого аспекта изобретения второе запорное средство включает поднутрение у второй охватывающей кромки. Поднутрение предназначено для взаимодействия с направленным вниз запорным элементом - предпочтительно с запорным элементом у дальнего конца направленного вниз запорного элемента - еще одной такой панели, для создания замыкания перпендикулярно поверхности панелей у дальнего конца направленного вниз запорного элемента еще одной такой панели.

В предпочтительных вариантах осуществления десятого аспекта изобретения вторая пара противоположных кромок выполнена так, что не предусмотрено замыкание в направлении перпендикулярно поверхности соединенных панелей у второй пары противоположных кромок между дальним концом второй охватываемой кромки и ближним концом второй охватывающей кромки.

В предпочтительных вариантах осуществления десятого аспекта изобретения вторая пара противоположных кромок выполнена так, что замыкание в направлении перпендикулярно поверхности соединенных панелей у их второй пары противоположных кромок не предусмотрено ни у ближнего конца направленного вверх запорного элемента, ни у ближнего конца направленного вниз запорного элемента.

В предпочтительных вариантах осуществления десятого аспекта изобретения ближний конец направленного вниз запорного элемента включает первую наклонную контактную поверхность. Ближний конец направленного вверх запорного элемента включает вторую наклонную контактную поверхность. В соединенном состоянии двух таких панелей у их второй пары противоположных кромок первая наклонная контактная поверхность первой такой панели контактирует со второй наклонной контактной поверхностью третьей такой панели; или близка к ней, тем самым создавая замыкание соединенных панелей в направлении перпендикулярно поверхности соединенных панелей. Это замыкание предпочтительно создается с предварительным натяжением.

В предпочтительных вариантах осуществления десятого аспекта изобретения вторая пара противоположных кромок выполнена так, что в соединенном состоянии двух таких панелей у их второй пары противоположных кромок замыкание в направлении перпендикулярно поверхности соединенных панелей создается у дальнего конца направленного вверх запорного элемента. Это замыкание может быть создано с контактом или без него.

Дальний конец направленного вверх запорного элемента более предпочтительно включает поднутрение или выступ, причем нижняя поверхность поднутрения или выступа предусмотрена для создания замыкания в направлении перпендикулярно поверхности соединенных панелей.

В предпочтительных вариантах осуществления десятого аспекта изобретения направленный вверх запорный элемент контактирует с ближним концом кромки панели, с которой он связан, у дальнего конца направленного вверх запорного элемента; и/или дальний конец направленного вверх запорного элемента включает поднутрение, и направленный вверх запорный элемент контактирует с ближним концом кромки панели, с которой он связан, у поднутрения направленного вверх запорного элемента; тем самым создавая замыкание в направлении перпендикулярно поверхности соединенных панелей.

В предпочтительных вариантах осуществления десятого аспекта изобретения ближний конец второй охватываемой кромки включает соответствующий крючок, причем соответствующий крючок предусмотрен для взаимодействия с направленным вверх запорным элементом соединенной панели для создания замыкания в направлении перпендикулярно поверхности соединенных панелей.

В предпочтительных вариантах осуществления десятого аспекта изобретения соединительные части первой пары противоположных кромок и вторые соединительные части второй пары противоположных кромок выполнены так, что множество таких панелей могут быть соединены в покрытие с использовани-



ем способа монтажа складыванием.

В предпочтительном варианте осуществления любого из первого, второго, третьего, четвертого, пятого, шестого, седьмого, восьмого, девятого или десятого аспекта изобретения декоративный слой представляет собой напечатанный декоративный слой, предпочтительно полимерную пленку - например, пленку из поливинилхлорида -, включающую напечатанное изображение. Напечатанный декоративный слой более предпочтительно включает, или состоит из нее, пропечатанную поливинилхлоридную пленку с толщиной менее 0,1 мм. Напечатанный декоративный слой может иметь толщину, например, 0,055 мм. Такие варианты осуществления позволяют создать имитацию природного камня или плитки.

В предпочтительном варианте осуществления любого из первого, второго, третьего, четвертого, пятого, шестого, седьмого, восьмого, девятого или десятого аспекта изобретения слой износа включает - и предпочтительно состоит из нее - прозрачную полимерную пленку, предпочтительно прозрачную поливинилхлоридную пленку. Такие варианты осуществления обеспечивают хорошие характеристики сопротивления панелей истиранию.

В предпочтительном варианте осуществления любого из первого, второго, третьего, четвертого, пятого, шестого, седьмого, восьмого, девятого или десятого аспекта изобретения слой износа включает прозрачный слой лака, например, слой акрилатного лака или слой полиуретан-акрилатного лака, более предпочтительно слой УФ-отверждаемого акрилатного лака или слой УФ-отверждаемого полиуретан-акрилатного лака. Такие варианты осуществления обеспечивают хорошие характеристики стойкости панелей к истиранию.

В предпочтительном варианте осуществления любого из первого, второго, третьего, четвертого, пятого, шестого, седьмого, восьмого, девятого или десятого аспекта изобретения панель включает тисненую поверхность. Такие варианты осуществления позволяют создать даже более реалистичную имитацию природного камня или плитки.

В предпочтительном варианте осуществления любого из первого, второго, третьего, четвертого, пятого, шестого, седьмого, восьмого, девятого или десятого аспекта изобретения подложка включает - и предпочтительно состоит из него - по меньшей мере один полимерный слой подложки, включающий наполнители. Полимерный слой подложки более предпочтительно представляет собой слой термопластичного полимера, более предпочтительно полимерный слой из поливинилхлорида.

Когда применяются наполнители, наполнители предпочтительно включают, или состоят из них, минеральные наполнители, например, выбранные из одного или более чем одного из мела, известняка или камня; или наполнители включают частицы или волокна древесины или целлюлозы.

В предпочтительном варианте осуществления любого из первого, второго, третьего, четвертого, пятого, шестого, седьмого, восьмого, девятого или десятого аспекта изобретения подложка включает минеральный связующий материал, необязательно выбранный из гипса, оксида магния, цемента Сореля или портландцемента. Подложка включает наполнители, необязательно выбранные из древесной муки, древесного волокна или частиц древесины. В таких предпочтительных вариантах осуществления декоративный слой включает напечатанный бумажный лист, причем более предпочтительно напечатанный бумажный лист пропитан меламиновой смолой. В предпочтительных вариантах осуществления слой износа включает один или многие бумажные слои, импрегнированные полимером, причем более предпочтительно бумажные слои пропитаны меламиновой смолой.

В предпочтительном варианте осуществления любого из первого, второго, третьего, четвертого, пятого, шестого, седьмого, восьмого, девятого или десятого аспекта изобретения подложка включает панель из древесноволокнистой плиты средней плотности (MDF) или панель древесноволокнистой плиты высокой плотности (HDF). Одна или более чем одна из всех кромок панелей необязательно включает фаски, предпочтительно фаски представляет собой прессованные фаски. В таких предпочтительных вариантах осуществления декоративный слой включает напечатанный бумажный лист, причем более предпочтительно напечатанный бумажный лист пропитан меламиновой смолой. В предпочтительных вариантах осуществления слой износа включает один или многие бумажные слои, импрегнированные полимером, причем более предпочтительно бумажные слои пропитаны меламиновой смолой.

Предпочтительны варианты осуществления, в которых фаски представляют собой прессованные фаски, когда декоративный слой следует форме кромки фаски, что составляет комбинацию с имитацией затирки, как в различных аспектах изобретения, содействуя созданию очень реалистичной имитации затирки.

В предпочтительном варианте осуществления любого из первого, второго, третьего, четвертого, пятого, шестого, седьмого, восьмого, девятого или десятого аспекта изобретения задняя сторона панели включает базовый слой, более предпочтительно амортизирующий базовый слой. Такие варианты осуществления позволяют создать панели с улучшенными акустическими характеристиками. Например, создается меньший шум, когда ходят по таким напольным панелям.

В предпочтительном варианте осуществления любого из первого, второго, третьего, четвертого, пятого, шестого, седьмого, восьмого, девятого или десятого аспекта изобретения толщина панели составляет величину между 3,2 и 7 мм; толщина панели более предпочтительно составляет менее 4,5 мм.

В предпочтительном варианте осуществления любого из первого, второго, третьего, четвертого, пя-

того, шестого, седьмого, восьмого, девятого или десятого аспекта изобретения декоративный слой создаст имитацию камня или плитки. Такие варианты осуществления позволяют создать панели, которые представляют собой реалистичную имитацию камня или плитки.

В предпочтительном варианте осуществления любого из первого, второго, третьего, четвертого, пятого, шестого, седьмого, восьмого, девятого или десятого аспекта изобретения панель является прямоугольной, будь то удлиненной или квадратной. Самая короткая сторона панели предпочтительно имеет длину по меньшей мере 300 мм.

В предпочтительном варианте осуществления любого из первого, второго, третьего, четвертого, пятого, шестого, седьмого, восьмого, девятого или десятого аспекта изобретения панель является квадратной, и длина сторон панелей составляет более 300 мм, более предпочтительно свыше 400 мм, и еще более предпочтительно свыше 500 мм. Такие варианты осуществления позволяют создать крупные квадратные панели, которые имитируют природный камень или плитку; и необязательно имеют механические запорные средства для плавающего монтажа панелей, например, в качестве напольного покрытия, в то же время показывая реалистичную имитацию затирки.

Одиннадцатым аспектом изобретения является упаковка панелей, содержащая множество панелей, как в любом варианте осуществления из первого, второго, третьего, четвертого, пятого, шестого, седьмого, восьмого, девятого или десятого аспекта изобретения. Панели наложены друг на друга; и упаковка включает обшивку вокруг наложенных панелей.

Дополнительным аспектом изобретения является покрытие - например, напольное покрытие, стеновое покрытие или потолочное покрытие -, включающее панели как в любом варианте осуществления любого аспекта изобретения.

#### **Краткое описание чертежей**

Фиг. 1 показывает пример панели согласно первому аспекту изобретения.

Фиг. 2 показывает поперечное сечение по линии II-II панели из фиг. 1.

Фиг. 3 показывает две панели, как на фиг. 1, соединенные по их первой паре противоположащих кромок.

Фиг. 4 показывает поперечное сечение по линии IV-IV панели из фиг. 1.

Фиг. 5 показывает две панели, как на фиг. 1, соединенные по их второй паре противоположащих кромок.

Фиг. 6 показывает - в таком же виде, как на фиг. 5 - еще один вариант осуществления первого аспекта изобретения.

Фиг. 7 показывает вариант осуществления первого аспекта изобретения, в котором предусмотрена центральная выемка.

Фиг. 8 показывает, в таком же виде, как на фиг. 2, еще один вариант осуществления первого аспекта изобретения.

Фиг. 9 показывает, в таком же виде, как на фиг. 4, еще один вариант осуществления первого аспекта изобретения.

Фиг. 10 иллюстрирует способ монтажа панелей складыванием.

Фиг. 11 показывает пример панели согласно второму аспекту изобретения.

Фиг. 12 показывает две панели, как на фиг. 11, в соединенном состоянии.

Фиг. 13 показывает пример панели согласно третьему аспекту изобретения.

Фиг. 14 показывает поперечное сечение по линии XIV-XIV панели из фиг. 13.

Фиг. 15 показывает две панели, как на фиг. 13, соединенные по их первой паре противоположащих кромок.

Фиг. 16 показывает поперечное сечение по линии XVI-XVI панели из фиг. 13.

Фиг. 17 показывает две панели, как на фиг. 13, соединенные по их второй паре противоположащих кромок.

Фиг. 18 показывает - в таком же виде, как на фиг. 17 - еще один вариант осуществления третьего аспекта изобретения.

Фиг. 19 показывает вариант осуществления третьего аспекта изобретения, в котором предусмотрена центральная выемка.

Фиг. 20 показывает, в таком же виде, как на фиг. 14, еще один вариант осуществления первого аспекта изобретения.

Фиг. 21 показывает, в таком же виде, как на фиг. 16, еще один вариант осуществления первого аспекта изобретения.

Фиг. 22 показывает панель согласно варианту осуществления четвертого аспекта изобретения.

Фиг. 23 показывает две панели, как на фиг. 22, в соединенном состоянии.

Фиг. 24 показывает поперечное сечение панели согласно варианту осуществления пятого аспекта изобретения.

Фиг. 25 показывает две панели, как на фиг. 24, в соединенном состоянии.

Фиг. 26 показывает поперечное сечение у второй пары противоположащих кромок панели согласно варианту осуществления пятого аспекта изобретения.

Фиг. 27 показывает две панели, как на фиг. 26, в соединенном состоянии.

Фиг. 28 показывает поперечное сечение панели согласно варианту осуществления пятого аспекта изобретения.

Фиг. 29 показывает две панели, как на фиг. 28, в соединенном состоянии.

Фиг. 30 показывает поперечное сечение панели согласно варианту осуществления пятого аспекта изобретения.

Фиг. 31 и 32 показывают две панели, как на фиг. 30, в соединенном состоянии.

Фиг. 33 показывает панели согласно варианту осуществления пятого аспекта изобретения в соединенном состоянии.

Фиг. 34 иллюстрирует первую пару противоположащих кромок панели согласно варианту осуществления шестого аспекта изобретения.

Фиг. 35 показывает две панели, как на фиг. 34, соединенных по их первой паре противоположащих кромок.

Фиг. 36 показывает панели согласно варианту осуществления шестого аспекта изобретения, соединенные по их второй паре противоположащих кромок.

Фиг. 37 показывает панели согласно еще одному варианту осуществления шестого аспекта изобретения, соединенные по их второй паре противоположащих кромок.

Фиг. 38 показывает панели согласно еще одному варианту осуществления шестого аспекта изобретения, соединенные по их второй паре противоположащих кромок.

Фиг. 39 показывает пример панели согласно седьмому аспекту, восьмому аспекту и девятому аспекту изобретения.

Фиг. 40 показывает две панели, как показано на фиг. 39, в соединенном состоянии по их первой паре противоположащих кромок.

Фиг. 41 показывает еще один пример панелей согласно седьмому аспекту, восьмому аспекту и девятому аспекту изобретения, в соединенном состоянии по их первой паре противоположащих кромок.

Фиг. 42 и 43 показывают примеры панелей согласно седьмому аспекту, восьмому аспекту и девятому аспекту изобретения.

Фиг. 44 показывает первую пару противоположащих кромок панели по меньшей мере согласно седьмому аспекту изобретения.

Фиг. 45 показывает две панели согласно фиг. 44, соединенные друг с другом по их первой паре противоположащих кромок.

Фиг. 46 показывает первую пару противоположащих кромок панели по меньшей мере согласно седьмому аспекту изобретения.

Фиг. 47 показывает две панели согласно фиг. 46, соединенные друг с другом по их первой паре противоположащих кромок.

Фиг. 48 показывает вариант осуществления панелей по меньшей мере согласно седьмому аспекту изобретения, соединенных по их первой паре противоположащих кромок.

Фиг. 49 показывает панель согласно десятому аспекту изобретения.

Фиг. 50 показывает две панели, как на фиг. 49, в соединенном состоянии по их второй паре противоположащих кромок.

Фиг. 51 и 52 показывают варианты осуществления десятого аспекта изобретения в таком же виде, как на фиг. 50.

Фиг. 53 показывают вариант осуществления десятого аспекта изобретения в таком же виде, как на фиг. 50.

#### **Вариант(ты) осуществления изобретения**

Фиг. 1-9 иллюстрируют первый аспект изобретения. Фиг. 1 показывает пример панели согласно первому аспекту изобретения. Панель 1 является прямоугольной и удлиненной. Панель 1 включает первую пару противоположащих кромок 3, 4, и вторую пару противоположащих кромок 5, 6. Охватываемая кромка 3 включает выемку 30. Вторая охватываемая кромка 5 включает вторую выемку 36. Центральная выемка 33 размещена параллельно и в середине первой пары противоположащих кромок 3, 4. Вторая центральная выемка размещена параллельно и в середине второй пары противоположащих кромок 5, 6. Выемка 30, вторая выемка 36, центральная выемка 33 и вторая центральная выемка 37 снабжены слоем 31 лака, который в соединенном состоянии множество таких панелей будет имитировать затирку. Выемка 30, вторая выемка 36, центральная выемка 33 и вторая центральная выемка 37 в каждом случае имеют в этом примере одинаковую ширину; и их слои 31 лака имеют одинаковый состав.

Кромка панели, где находится выемка 30, создает соединение с кромкой панели, где вторая выемка 36 предусмотрена в стыке 38. В стыке слой 31 лака выемки 30 продолжается без прерывания в слой 31 лака второй выемки 36.

Фиг. 2 показывает поперечное сечение согласно линии II-II панели на фиг. 1. Фиг. 3 показывает две панели, как на фиг. 1, соединенных по их первой паре противоположащих кромок. Панель 1 включает подложку 10 и верхний слой 11. Верхний слой 11 включает декоративный слой 20 и слой 21 износа. Панель у первой пары противоположащих кромок 3, 4 снабжена соединительными частями 7, 8, которые взаимо-

действуют друг с другом, по существу в форме охватываемых соединительных частей 7 и охватывающих соединительных частей 8, для соединения двух таких панелей по их первой паре противоположащих кромок 3, 4 между собой в напольном, стеновом или потолочном покрытии. Охватываемая соединительная часть 7 находится на охватываемой кромке 3 первой пары противоположащих кромок. Охватывающая соединительная часть 8 находится на охватывающей кромке 4 первой пары противоположащих кромок.

Охватываемая соединительная часть 7, находящаяся у охватываемой кромки 3, включает шпунт 53, протяженный по направлению параллельно поверхности панели. Охватывающая кромка 4 включает паз 54, создающий охватывающую соединительную часть 8. Паз ограничен верхней губкой 55 и нижней губкой 56. Нижняя губка проходит дальше, чем верхняя губка. Нижняя губка 56 включает запорный элемент 13. Нижняя часть шпунта 53 включает запорный элемент 14. В соединенном состоянии двух таких панелей 1 по их первой паре противоположащих кромок 3, 4 запорный элемент нижней губки 13 контактирует с запорным элементом 14 шпунта, тем самым создавая замыкание соединенных панелей по их первой паре противоположащих кромок 3, 4 в направлении перпендикулярно соединенными кромкам и параллельно поверхности соединенных панелей. Предпочтительно, когда это замыкание создается с предварительным натяжением. Запорный элемент 13 нижней губки 13 размещен отдаленно от дальнего конца верхней губки 55.

Соединительные части первой пары противоположащих кромок 3, 4 выполнены так, что первая такая панель может быть соединена ее охватываемой кромкой вдвиганием под углом в охватывающую кромку второй такой панели и по существу горизонтальным скользящим смещением с эффектом защелкивания.

Охватывающая кромка 4 включает первую замыкающую плоскость 61, и охватываемая кромка 3 включает вторую замыкающую плоскость 62. В соединенном состоянии двух таких панелей у их первой пары противоположащих кромок 3, 4 первая замыкающая плоскость первой такой панели контактирует со второй замыкающей плоскостью второй такой панели, тем самым создавая контактную поверхность между двумя соединенными такими панелями, причем контактная поверхность является по существу перпендикулярной поверхности соединенных панелей.

Поверхность охватываемой кромки 3 снабжена выемкой 30. Выемка 30 проходит глубже в панель, чем местоположение декоративного слоя 20. Выемка снабжена слоем 31 лака; для имитации затирки в соединенном состоянии панелей. В показанном варианте осуществления часть боковой кромки 34 выемки 30 снабжена слоем 30 лака. Это скрывает декоративный слой 20 из виду у охватываемой кромки.

В показанном примере выемка 30 проходит по направлению параллельно поверхности панели и перпендикулярно первой паре противоположащих кромок 3, 4 в ближайшем направлении по меньшей мере по вертикали выше запорного элемента 14 нижней губки 56, который будет контактировать с запорным элементом 13 шпунта 53 в соединенном состоянии двух таких панелей по их первой паре противоположащих кромок 3, 4.

Охватывающая кромка 4 первой пары противоположащих кромок 3, 4 находится над секцией, снабженной слоем 31 лака. Слой лака на этой охватывающей кромке скрывает декоративный слой 20 из виду у охватывающей кромки 4. Этим путем слой лака у боковой кромки 34 выемки и у охватывающей кромки 4 содействует созданию более реалистичной имитации затирки соединенных панелей. Предпочтительно, чтобы каждый из упомянутых слоев лака имел один и тот же состав.

Один или все из упомянутых слоев 31 лака необязательно включают песок и/или частицы, предпочтительно имеющие размер частиц более 20 мкм.

Конфигурация, показанная на фиг. 2 для первой пары противоположащих кромок панели 1, также может быть предусмотрена для второй пары противоположащих кромок.

Фиг. 4 показывает поперечное сечение по линии IV-IV панели из фиг. 1. Фиг. 5 показывает две панели, как на фиг. 1, соединенные по их второй паре противоположащих кромок 5, 6. Панель 1 включает вторую пару противоположащих кромок 5, 6. Панель у второй пары противоположащих кромок 5, 6 снабжена вторыми соединительными частями 27, 28, которые взаимодействуют друг с другом, по существу в форме вторых охватываемых соединительных частей 27 и вторых охватывающих соединительных частей 28, для соединения двух таких панелей по их второй паре противоположащих кромок 5, 6 между собой в напольном, стеновом или потолочном покрытии. Вторая охватываемая соединительная часть 27 находится у второй охватываемой кромки 5 второй пары противоположащих кромок. Вторая охватывающая соединительная часть 28 находится у охватывающей кромки 6 панели. Вторые соединительные части снабжены механическими запорными средствами, которые предотвращают смещение двух таких панелей, соединенных у их второй пары противоположащих кромок, в направлении перпендикулярно поверхности соединенных панелей, а также в направлении перпендикулярно соответствующим соединенным кромкам в плоскости, параллельной соединенным панелям.

Вторая охватываемая кромка 5 включает вторую направленную вниз верхнюю крючкообразную часть 64. Вторая направленная вниз верхняя крючкообразная часть 64 включает губку 65 со вторым направленным вниз запорным элементом 66, который образует вторую охватываемую соединительную часть 27.

Вторая охватывающая кромка 6 включает вторую направленную вверх нижнюю крючкообразную часть 67. Вторая направленная вверх верхняя крючкообразная часть 67 включает губку 68 со вторым на-

правленным вверх запорным элементом 69, который, вблизи него, определяет вторую охватывающую соединительную часть 28 в форме второй соединительной выемки 72. Вторая охватываемая соединительная часть и вторая охватывающая соединительная часть выполнены так, что две таких панели может быть соединены друг с другом по их соответствующей второй паре противоположащих кромок посредством движения М по существу перпендикулярно поверхности панелей, соединяемых этим путем.

Кромки второй пары противоположащих кромок 5, 6 снабжены механическими запорными средствами так, что в соединенном состоянии первой такой панели с еще одной такой панелью по их второй паре противоположащих кромок замыкание перпендикулярно поверхности панелей создается у дальнего конца второго направленного вниз запорного элемента 66 панели. Для этой цели запорное средство включает второе поднутрение 73 у второй охватывающей кромки 6. Второе поднутрение 73 предназначено для взаимодействия с запорным элементом 81 у дальнего конца второго направленного вниз запорного элемента 66 соединенной панели, тем самым создавая замыкание перпендикулярно поверхности панелей у дальнего конца второго направленного вниз запорного элемента панели.

Ближний конец второго направленного вниз запорного элемента 66 включает третью наклонную контактную поверхность 74. Ближний конец второго направленного вверх запорного элемента 69 включает четвертую наклонную контактную поверхность 75. В соединенном состоянии двух таких панелей, соединенных по их второй паре противоположащих кромок, третья наклонная контактная поверхность 74 первой такой панели контактирует с четвертой наклонной контактной поверхностью 75 третьей такой панели, тем самым создавая замыкание соединенных панелей в направлении перпендикулярно поверхности соединенных панелей. Это замыкание предпочтительно создается с предварительным натяжением.

Вторая пара противоположащих кромок выполнена так, что в соединенном состоянии двух таких панелей по их второй паре противоположащих кромок не предусмотрено замыкание в направлении перпендикулярно поверхности соединенных панелей у дальнего конца направленного вверх запорного элемента 69.

Вторая охватывающая кромка 6 включает первую замыкающую плоскость 61, и вторая охватываемая кромка 5 включает вторую замыкающую плоскость 62. В соединенном состоянии двух таких панелей по их второй паре противоположащих кромок первая замыкающая плоскость первой такой панели контактирует со второй замыкающей плоскостью второй такой панели, создавая тем самым контактную поверхность между двумя соединенными такими панелями, причем контактная поверхность является по существу перпендикулярной поверхности соединенных панелей.

Поверхность второй охватывающей кромки 6 снабжена второй выемкой 36. Вторая выемка 36 проходит глубже в панель, чем местоположение декоративного слоя 20. Вторая выемка 36 снабжена слоем 31 лака; для имитации затирки в соединенном состоянии панелей. В показанном варианте осуществления часть боковой кромки 34 второй выемки 36 снабжена слоем 30 лака. Это скрывает декоративный слой 20 из виду у охватывающей кромки 6.

Вторая охватываемая кромка 5 второй пары противоположащих кромок 5, 6 находится над секцией, снабженной слоем 31 лака. Слой лака на этой охватываемой кромке скрывает декоративный слой 20 из виду у охватываемой кромки 5. Тем самым слой лака у боковой кромки 34 второй выемки и у второй охватываемой кромки 6 содействует более реалистичной имитации затирки соединенных панелей. Предпочтительно, чтобы каждый из упомянутых слоев лака имел один и тот же состав. Это также применимо как к слоям лака, нанесенным у первой пары противоположащих кромок, так и к слоям лака, нанесенным у второй пары противоположащих кромок.

Один или все из упомянутых слоев 31 лака необязательно включают песок и/или частицы, предпочтительно имеющие размер частиц более 20 мкм.

Конфигурация, показанная на фиг. 4 для второй пары противоположащих кромок панели 1, также может быть предусмотрена у первой пары противоположащих кромок.

Фиг. 6 показывает - в таком же виде, как фиг. 5 - еще один вариант осуществления первого аспекта изобретения. Кодовые номера позиций на фиг. 6 имеют такое же значение, как на фиг. 5. Разница между панелями фиг. 5 и 6 относится к запорному средству, которое в соединенном состоянии у второй пары противоположащих кромок 5, 6 создает замыкание в направлении перпендикулярно поверхности панели.

В варианте осуществления, показанном на фиг. 6, кромки второй пары кромок панели выполнены так, что замыкание в направлении перпендикулярно поверхности панелей между панелями, соединенными по их второй паре противоположащих кромок 5, 6, не предусмотрено ни у ближнего конца второго направленного вверх запорного элемента 69, ни у ближнего конца второго направленного вниз запорного элемента 66.

Таким же образом, как в варианте осуществления согласно фиг. 5, запорный включает второе поднутрение 73 у второй охватывающей кромки 6. Второе поднутрение 73 предназначено для взаимодействия с запорным элементом 81 у дальнего конца второго направленного вниз запорного элемента 66 соединенной панели, тем самым создавая замыкание перпендикулярно поверхности панелей у дальнего конца второго направленного вниз запорного элемента панели.

В дополнение, вторая пара противоположащих кромок 5, 6 в варианте осуществления, показанном на фиг. 6, выполнена так, что в соединенном состоянии двух таких панелей у их второй пары противоположа-

ших кромок замыкание в направлении перпендикулярно поверхности соединенных панелей создается у дальнего конца второго направленного вверх запорного элемента 69. Могут быть предусмотрены варианты осуществления, в которых это замыкание создано с контактом, и могут быть предусмотрены варианты осуществления, в которых это замыкание происходит без контакта. В варианте осуществления, показанном на фиг. 6, дальний конец второго направленного вверх запорного элемента 69 включает поднутрение 76. Нижняя поверхность этого поднутрения 76 предназначена для создания замыкания в направлении перпендикулярно поверхности соединенных панелей. Для этой цели ближний конец второй охватываемой кромки 5 включает второй соответствующий крючок 78, предназначенный для взаимодействия с поднутрением 76 у дальнего конца второго направленного вверх запорного элемента 69 соединенной панели для достижения замыкания в направлении перпендикулярно поверхности соединенных панелей.

Конфигурация, показанная на фиг. 6 для второй пары противоположащих кромок панели 1, также может быть предусмотрена у первой пары противоположащих кромок.

Фиг. 7 показывает вариант осуществления панели согласно первому аспекту изобретения, в котором предусмотрена центральная выемка 33. Кодовые номера позиций имеют такое же значение, как в других фигурах. Эта центральная выемка 33 может быть предусмотрена в конфигурации, как показанной в панели согласно фиг. 1. Центральная выемка 33 проходит глубже в панель, чем местоположение декоративного слоя 20. Центральная выемка 33 снабжена слоем 31 лака. Этот слой лака необязательно включает песок и/или частицы, предпочтительно имеющие размер частиц более 20 мкм. Как иллюстрировано на фиг. 7, часть боковых кромок 34 центральной выемки снабжена слоем 31 лака таким образом, что декоративный слой не виден у боковых кромок 34 центральной выемки 33.

Фиг. 8 показывает, в таком же виде, как на фиг. 2, еще один вариант осуществления первого аспекта изобретения. Те же ссылочные номера позиций имеют такое же значение. Отличие варианта осуществления, показанного на фиг. 8, от варианта осуществления, показанного на фиг. 2, состоит в том, что выемка 30 образована у охватывающей кромки 4, вместо охватываемой кромки 3. Выемка проходит по направлению параллельно поверхности панели и перпендикулярно первой паре противоположащих кромок 3, 4 в ближайшем направлении до места вне ближнего конца паза 54. Охватываемая кромка 3 первой пары противоположащих кромок 3, 4 находится над секцией, снабженной слоем 31 лака. Слой лака на этой охватываемой кромке скрывает из виду декоративный слой 20 у охватываемой кромки 3, содействуя созданию более реалистичной имитации затирки в соединенном состоянии панелей у их первой пары противоположащих кромок 3, 4. Конфигурация согласно фиг. 8 описана для первой пары противоположащих кромок, но может быть также предусмотрена для второй пары противоположащих кромок панели.

Фиг. 9 показывает, в таком же виде, как на фиг. 4, еще один вариант осуществления первого аспекта изобретения. Конфигурация панели у второй пары противоположащих кромок 5, 6 подобна конфигурации на фиг. 4. Те же кодовые номера позиций имеют такие же значения. Разница между вариантом осуществления согласно фиг. 9 и вариантом осуществления согласно фиг. 4 состоит в том, что вторая выемка 36 на фиг. 9 предусмотрена у второй охватываемой кромки 5, вместо размещения у второй охватывающей кромки 6. Вторая охватывающая кромка 6 второй пары противоположащих кромок 5, 6 находится выше секции, снабженной слоем 31 лака. Слой лака на этой охватывающей кромке скрывает из виду декоративный слой 20 у охватывающей кромки 6.

Конфигурация согласно фиг. 9 описана для первой пары противоположащих кромок, но может быть также применима для второй пары противоположащих кромок панели.

Фиг. 10 иллюстрирует способ монтажа со складыванием панелей, например, панелей согласно первому, третьему, пятому или шестому аспекту изобретения. Панели 1 включают первую пару противоположащих кромок 3, 4 и вторую пару противоположащих кромок 5, 6. Кромки выполнены так, что охватываемая кромка 3 первой пары противоположащих кромок может быть соединена путем вдвигания W под углом в охватывающую кромку 5 уже установленной такой панели. В качестве примера, первая пара противоположащих кромок 3, 4 фиг. 2 обеспечивает возможность такого соединения посредством перемещения W под углом.

Таким же движением W под углом охватываемая кромка 5 второй пары противоположащих кромок может быть соединена сдвигом вниз с охватывающей кромкой 6 второй пары противоположащих кромок на уже установленной панели.

Фиг. 11 и 12 иллюстрируют панели 1 согласно второму аспекту изобретения. Если не оговорено иное, ссылочные номера позиций имеют такие же значения, как на фиг. 1-9. Отличие панели 1, показанной на фиг. 11 - и в соединенном состоянии на фиг. 12 - от панелей, иллюстрированных на фиг. 1-9, состоит в том, что панель не включает соединительные части. Панель включает первую пару противоположащих кромок 3, 4. Первая пара противоположащих кромок включает первую кромку 3 и вторую кромку 4. Первая кромка 3 сделана обращенной - и предпочтительно для контактирования - ко второй кромке 4 второй такой панели 1, при монтаже множества таких панелей в покрытие. Панель может быть проклеенной на поверхности с образованием покрытия этой поверхности. Вторая кромка 4 включает первую замыкающую плоскость 61, и первая кромка 3 включает вторую замыкающую плоскость 62.

Панель 1 согласно фигуре 11 включает центральную выемку 33, размещенную параллельно выемке

и параллельно первой паре противоположащих кромок 3, 4. В показанном примере центральная выемка 33 находится на середине между первой парой противоположащих кромок 3, 4. Центральная выемка 33 проходит глубже в панель, чем местоположение декоративного слоя. Центральная выемка 33 снабжена слоем 31 лака, необязательно включающего песок и/или частицы, предпочтительно имеющие размер частиц более 20 мкм. Часть боковых кромок 34 выемки 30 и центральной выемки 33 снабжена слоем 31 лака, и тем самым декоративный слой 20 не виден у этих боковых кромок.

Секция второй кромки 4 снабжена слоем 31 лака.

Фиг. 12 показывает две панели, как показанные на фиг. 11, в соединенном состоянии по их первой паре противоположащих кромок 3, 4. Панели могут быть установлены приклеиванием их к черновому полу.

Первая замыкающая плоскость 61 второй кромки 1 контактирует со второй замыкающей плоскостью 62 другой такой панели, тем самым создавая контактную поверхность между двумя соединенными панелями. Контактная поверхность является по существу перпендикулярной поверхности смонтированных панелей.

После монтажа панелей слой 31 лака в выемках, у боковых кромок выемок и секции второй кромки 4, создает реалистичную имитацию затирки, тогда как затирка после монтажа панелей не требуется.

Фиг. 13-21 иллюстрируют третий аспект изобретения таким же образом, как фиг. 1-9 иллюстрируют первый аспект изобретения. Фиг. 22-23 иллюстрируют четвертый аспект изобретения таким же образом, как фиг. 11-12 иллюстрируют второй аспект изобретения. Ссылочные номера позиций на фиг. 12-13 имеют такое же значение, как в соответствующих фигурах 1-9 и 11-12.

Фиг. 13 показывает вариант осуществления панели согласно третьему аспекту изобретения. Фиг. 14 показывает поперечное сечение по линии XIV-XIV панели согласно фигуре 13. Фиг. 15 показывает две панели, как на фиг. 13, соединенных по их первой паре противоположащих кромок. Фиг. 16 показывает поперечное сечение по линии XVI-XVI панели согласно фиг. 13. Фиг. 17 показывает две панели, как на фиг. 13, соединенных по их второй паре противоположащих кромок. Фиг. 18 показывает - в таком же виде, как на фиг. 17 - еще один вариант осуществления третьего аспекта изобретения. Фиг. 19 показывает вариант осуществления третьего аспекта изобретения, в котором предусмотрена центральная выемка. Фиг. 20 показывает, в таком же виде, как на фиг. 14, еще один вариант осуществления первого аспекта изобретения. Фиг. 21 показывает, в таком же виде, как на фиг. 16, еще один вариант осуществления первого аспекта изобретения. Фиг. 22 показывает панель согласно варианту осуществления четвертого аспекта изобретения. Фиг. 23 показывает две панели, как на фиг. 22, в соединенном состоянии.

Разница между фиг. 13-21, иллюстрирующими третий аспект изобретения, и фиг. 1-9, иллюстрирующими первый аспект изобретения, состоит в том, что вместо размещения в выемке 30, второй выемке 36, центральной выемке 33 или второй выемке 36 слоя лака (который имеет кодовый номер позиции 31 на фиг. 1-9), выемка 30, вторая выемка 36, центральная выемка 33 или вторая выемка 36 включает материал 71 полимерного наполнителя. Материал 71 полимерного наполнителя заполняет выемку, или вторую выемку, или центральную выемку второй центральной выемки, по меньшей мере частично, причем материал 71 полимерного наполнителя проходит вертикально от положения ниже местоположения декоративного слоя 20 до положения выше по вертикали местоположения декоративного слоя 20 в панели 1. Тем самым декоративный слой 20 у кромки, около которой кромка, включающая выемку (и тем самым материал 71 полимерного наполнителя), присоединена, или выровнена, или контактирует, скрыт из виду. В предпочтительных вариантах осуществления третьего и четвертого аспекта изобретения толщина материала 71 полимерного наполнителя составляет более 400 мкм, более предпочтительно более 500 мкм, более предпочтительно свыше 700 мкм.

Разница между фиг. 11 и 12, иллюстрирующими второй аспект изобретения, и фигурами 22 и 23, иллюстрирующими четвертый аспект изобретения, состоит в том, что вместо выемки 30 и центральной выемки 33, снабженными слоем лака (который имеет кодовый номер позиции 31 на фиг. 11-12), выемка 30 и центральная выемка 33 включают материал 71 полимерного наполнителя. Материал 71 полимерного наполнителя заполняет выемку 30 и центральную выемку 33, по меньшей мере частично, причем материал 71 полимерного наполнителя проходит вертикально от положения ниже местоположения декоративного слоя 20 до положения выше по вертикали местоположения декоративного слоя 20 в панели 1. Тем самым декоративный слой 20 у кромки, около которой кромка, включающая выемку (и тем самым материал 71 полимерного наполнителя), присоединена, или выровнена, или контактирует, скрыт из виду. В предпочтительных вариантах осуществления третьего и четвертого аспекта изобретения толщина материала 71 полимерного наполнителя составляет более 400 мкм, более предпочтительно более 500 мкм, более предпочтительно свыше 700 мкм.

Фиг. 24-33 иллюстрируют пятый аспект изобретения.

Фиг. 24 показывает поперечное сечение панели 1 согласно варианту осуществления пятого аспекта изобретения.

Фиг. 25 показывает две панели, как на фиг. 24, в соединенном состоянии по их первой паре противоположащих кромок 3, 4.

Панель 1 на фиг. 24 и 25 включает подложку 10 и верхний слой 11. Верхний слой 11 включает декоративный слой 20 и слой 21 износа. Панель 1 у первой пары противоположащих кромок 3, 4 снабжена

соединительными частями 7, 8, которые взаимодействуют друг с другом, по существу в форме охватываемых соединительных частей 7 и охватывающих соединительных частей 8, для соединения двух таких панелей по их первой паре противоположащих кромок 3, 4 между собой в напольном, стеновом или потолочном покрытии. Охватываемая соединительная часть 7 находится на охватываемой кромке 3 первой пары противоположащих кромок. Охватывающая соединительная часть 8 находится на охватывающей кромке 4 первой пары противоположащих кромок.

Охватываемая соединительная часть 7, находящаяся у охватываемой кромки 3, включает шпунт 53, протяженный по направлению параллельно поверхности панели. Охватывающая кромка 4 включает паз 54, создающий охватывающую соединительную часть 8. Паз ограничен верхней губкой 55 и нижней губкой 56. Нижняя губка проходит дальше, чем верхняя губка. Нижняя губка 56 включает запорный элемент 13. Нижняя часть шпунта 53 включает запорный элемент 14. В соединенном состоянии двух таких панелей 1 по их первой паре противоположащих кромок 3, 4 запорный элемент нижней губки 13 контактирует с запорным элементом шпунта 14, тем самым создавая замыкание соединенных панелей по их первой паре противоположащих кромок в направлении перпендикулярно соединенными кромкам и параллельно поверхности соединенных панелей. Предпочтительно, когда это замыкание создается с предварительным натяжением. Запорный элемент 13 нижней губки 13 размещен отдаленно от дальнего конца верхней губки 55.

Соединительные части первой пары противоположащих кромок 3, 4 выполнены так, что первая такая панель может быть соединена ее охватываемой кромкой вдвиганием под углом в охватывающую кромку второй такой панели и по существу горизонтальным скользящим смещением с эффектом защелкивания.

Охватываемая кромка 3, и более конкретно шпунт 53, который составляет охватываемую соединительную часть 7, включает секцию 40 верхней поверхности, которая предусмотрена ниже поверхности напольной панели и ниже местоположения декоративного слоя 20. Визуальный внешний вид указанной верхней поверхности указанной секции по всей ее поверхности отличается от визуального внешнего вида декоративного слоя 20. В соединенном состоянии первой такой панели у ее охватываемой кромки 3 на охватывающей кромке 4 второй такой панели охватывающая кромка 4 перекрывает часть верхней поверхности указанной секции 40 охватываемой кромки 3 первой такой панели, так что часть 41 верхней поверхности указанной секции 40 охватываемой кромки первой такой панели скрыта из виду, а часть 42 верхней поверхности указанной секции видна при рассматривании перпендикулярно поверхности соединенных панелей. Видимая часть создает имитацию затирки в соединенном состоянии панелей. Часть верхней поверхности указанной секции, которая является видимой перпендикулярно поверхности соединенных панелей, предпочтительно имеет ширину по меньшей мере 1,5 мм, более предпочтительно ширину по меньшей мере 2 мм, более предпочтительно ширину по меньшей мере 3 мм, более предпочтительно ширину по меньшей мере 3,5 мм, и предпочтительно ширину менее 5 мм.

Предпочтительно, когда по меньшей мере часть верхней поверхности - и предпочтительно всей ее - указанной секции 42, которая видна при рассматривании перпендикулярно поверхности соединенных панелей, параллельна поверхности напольной панели. Такой предпочтительный вариант осуществления повышает реальность созданной имитации затирки.

Охватываемая кромка 3 и охватывающая кромка 4 в каждом случае включают фаску 51. Эти фаски 51 представляют собой выпуклые фаски, и по меньшей мере частично изогнуты. Фаска 51 у охватываемой кромки 3 по существу представляет собой зеркальное отображение фаски 51 охватывающей кромки 4.

Конфигурация кромок, как показано на фиг. 24 и 25, также может быть использована на второй паре противоположащих кромок панели.

Фиг. 26 показывает поперечное сечение второй пары противоположащих кромок прямоугольной - будь то квадратной или удлиненной - панели согласно варианту осуществления пятого аспекта изобретения. Фиг. 27 показывает две панели, как на фигуре 26, в соединенном состоянии.

Панель 1 включает вторую пару противоположащих кромок 5, 6. Панель 1 у второй пары противоположащих кромок 5, 6 снабжена вторыми соединительными частями 27, 28, которые взаимодействуют друг с другом, по существу в форме вторых охватываемых соединительных частей 27 и вторых охватывающих соединительных частей 28, для соединения двух таких панелей по их второй паре противоположащих кромок между собой в напольном, стеновом или потолочном покрытии. Вторая охватываемая соединительная часть 27 находится на второй охватываемой кромке 5 второй пары противоположащих кромок. Вторая охватывающая соединительная часть 28 находится на второй охватывающей кромке 6 панелей.

Вторая охватываемая кромка 5 включает вторую направленную вниз верхнюю крючкообразную часть 64. Вторая направленная вниз верхняя крючкообразная часть 64 включает губку 65 со вторым направленным вниз запорным элементом 66, который образует вторую охватываемую соединительную часть 27.

Вторая охватывающая кромка 6 включает вторую направленную вверх нижнюю крючкообразную часть 67. Вторая направленная вверх нижняя крючкообразная часть 67 включает губку 68 со вторым направленным вверх запорным элементом 69, который, вблизи него, определяет вторую охватывающую соединительную часть 28 в форме второй соединительной выемки 72. Вторая охватываемая соединительная часть 27 находится на второй охватываемой кромке 5, а вторая охватывающая соединительная часть 28 находится на второй охватывающей кромке 6 панелей.



тельная часть и вторая охватывающая соединительная часть выполнены так, что две таких панели могут быть соединены друг с другом по их соответствующей второй паре противоположащих кромок движением М по существу перпендикулярно поверхности панелей, соединяемых таким образом.

В варианте осуществления, показанном на фиг. 26 и 27, кромки второй пары кромок панели выполнены так, что замыкание в направлении перпендикулярно поверхности панелей между панелями, соединенными по их второй паре противоположащих кромок 5, 6, не предусмотрено ни на ближнем конце второго направленного вверх запорного элемента 69, ни на ближнем конце второго направленного вниз запорного элемента 66.

Запорные средства включают второе поднутрение 73 у второй охватывающей кромки 6. Второе поднутрение 73 предусмотрено для взаимодействия с запорным элементом 81 у дальнего конца второго направленного вниз запорного элемента 66 соединенной панели, тем самым создавая замыкание перпендикулярно поверхности панелей у дальнего конца второго направленного вниз запорного элемента панели.

Вторая пара противоположащих кромок 5, 6 в варианте осуществления, показанном на фиг. 26 и 27, выполнена так, что в соединенном состоянии двух таких панелей по их второй паре противоположащих кромок замыкание происходит в направлении перпендикулярно поверхности соединенных панелей у дальнего конца второго направленного вверх запорного элемента 69. Могут быть предусмотрены варианты осуществления, в которых это замыкание происходит с контактом, и могут быть предусмотрены варианты осуществления, в которых это замыкание происходит без контакта. В варианте осуществления, показанном на фиг. 26 и 27, дальний конец второго направленного вверх запорного элемента 69 включает поднутрение 76. Нижняя поверхность этого поднутрения 76 предназначена для создания замыкания в направлении перпендикулярно поверхности соединенных панелей. Для этой цели ближний конец второй охватываемой кромки 5 включает второй соответствующий крючок 78, предназначенный для взаимодействия с поднутрением 76 у дальнего конца второго направленного вверх запорного элемента 69 соединенной панели для создания замыкания в направлении перпендикулярно поверхности соединенных панелей.

Направленный вниз запорный элемент 66 включает секцию 40 верхней поверхности, которая предусмотрена ниже поверхности напольной панели и ниже местоположения декоративного слоя 20. В соединенном состоянии первой такой панели, соединенной по ее второй охватываемой кромке 5 со второй охватывающей кромкой 6 третьей такой панели, вторая охватывающая кромка третьей такой панели перекрывает часть верхней поверхности указанной секции 40 второй охватываемой кромки первой такой панели, так что часть 41 верхней поверхности указанной секции второй охватываемой кромки первой такой панели скрыта из виду, а часть 42 верхней поверхности указанной секции второй охватываемой кромки первой такой панели видна при рассматривании перпендикулярно поверхности соединенных панелей. Видимая часть создает имитацию затирки в соединенном состоянии панелей. Предпочтительно по меньшей мере часть верхней поверхности - и предпочтительно всей ее - указанной секции 40 второй охватываемой кромки, которая видна при рассматривании перпендикулярно поверхности соединенных панелей, и третьей таких панелей, параллельна поверхности панели.

Вторая охватываемая кромка 5 и вторая охватывающая кромка 6 в каждом случае включают фаску 51. Эти фаски 51 представляют собой выпуклые фаски, по меньшей мере частично изогнутые. Фаска 51 у второй охватываемой кромки предпочтительно по существу представляет собой зеркальное отображение фаски 51 второй охватывающей кромки.

Часть секции 40 охватываемой кромки верхней поверхности, которая предусмотрена ниже поверхности напольной панели и ниже местоположения декоративного слоя, снабжена слоем 31 лака.

Охватываемая кромка 3 и охватывающая кромка 4 снабжены фасками 51. Фаски частично снабжены слоем 31 такого же лака. Эти слои 31 лака на фасках 51 являются протяженными от места ниже декоративного слоя 20, в примере от нижней части фасок 51, до положения над декоративным слоем 20. Тем самым декоративный слой скрыт из виду в фасках.

Возможны конфигурации запорных средств для замыкания панелей в направлении перпендикулярно поверхности панелей, альтернативные показанным на фиг. 26 и 27. Например, возможно применение конфигураций запорных средств согласно фиг. 5.

Фиг. 28 показывает поперечное сечение панели согласно варианту осуществления пятого аспекта изобретения, в виде, подобном фиг. 24. Фиг. 29 показывает две панели, как на фиг. 28, в соединенном состоянии. Кодовые номера позиций имеют такое же значение, как на фиг. 24 и 25.

Охватываемая кромка 3, и более конкретно шпунт 53, который создает охватываемую соединительную часть 7, включает секцию 40 верхней поверхности, которая предусмотрена ниже поверхности напольной панели и ниже местоположения декоративного слоя 20. Визуальный внешний вид указанной верхней поверхности указанной секции по всей ее поверхности отличается от визуального внешнего вида декоративного слоя 20. В соединенном состоянии первой такой панели у ее охватываемой кромки 3 на охватывающей кромке 4 второй такой панели охватывающая кромка 4 перекрывает часть верхней поверхности указанной секции 40 охватываемой кромки 3 первой такой панели, так что часть 41 верхней поверхности указанной секции 40 охватываемой кромки первой такой панели скрыта из виду, а часть 42

верхней поверхности указанной секции видна при рассматривании перпендикулярно поверхности соединенных панелей. В варианте осуществления, показанном на фиг. 28 и 29, охватывающая кромка 4 второй такой панели контактирует с верхней поверхностью указанной секции 40 охватываемой кромки 3 первой такой панели, которая предусмотрена ниже поверхности напольной панели и ниже местоположения декоративного слоя в первой области 43 верхней поверхности охватываемой соединительной части. Верхняя поверхность шпунта 53 включает вторую область 44, менее отдаленную, чем первая область 43, причем охватывающая кромка 4 второй такой панели перекрывает вторую область 44 без контактирования с нею, но так, что вторая область 44 скрыта из виду. Эта вторая область 44 более отдалена от поверхности напольной панели, чем первая область 43.

Часть секции 40 охватываемой кромки верхней поверхности, которая предусмотрена ниже поверхности напольной панели и ниже местоположения декоративного слоя, снабжена слоем 31 лака. Однако первая область 43 не включает этот слой лака, тогда как вторая область 44 включает этот слой лака, по меньшей мере частично.

Охватываемая кромка 3 и охватывающая кромка 4 снабжены фасками 51. Фаски частично снабжены одинаковым слоем 31 лака. Эти слои 31 лака на фасках являются протяженными от места ниже декоративного слоя 20, в примере от нижней части фасок 51 до положения выше декоративного слоя 20. Тем самым декоративный слой скрыт из виду в фасках.

Подобным образом, как на фиг. 28, слои лака могут быть предусмотрены в варианте осуществления, показанном на фиг. 24, в секции 40, а также на фасках 51.

Конфигурация кромок, как показано на фиг. 28 и 29, также может быть применена у второй пары противоположащих кромок панели.

Фиг. 30 показывает поперечное сечение панели согласно варианту осуществления пятого аспекта изобретения. Фиг. 31 и 32 показывают две панели, как на фиг. 30, в соединенном состоянии.

Панели согласно фиг. 30 конфигурированы в большой степени подобно панелям согласно фиг. 24. Однако соединительные части панели на фигуре 30 однозначно выполнены так, что в соединенном состоянии панели с еще одной такой панелью по их соответствующим кромкам первой пары противоположащих кромок 3, 4 указанные механические запорные средства, которые предотвращают смещение замкнутых панелей в направлении перпендикулярно связывающим кромкам и параллельно поверхности соединенных панелей, препятствуют этому смещению, в то же время создавая люфт в этом направлении с величиной по меньшей мере 0,2 мм; и предпочтительно менее 0,5 мм.

Фиг. 31 и 32 иллюстрируют люфт, показывая панели, соединенные в двух различных положениях люфта.

В панели согласно фиг. 30 это создает люфт, который по меньшей мере частично сделан возможным посредством относительного положения в направлении перпендикулярно первой паре противоположащих кромок, параллельно поверхности панелей, соединенных по их первой паре противоположащих кромок с перекрыванием охватывающей кромкой верхней поверхности указанной секции охватываемой кромки. Более конкретно, перекрываемая секция охватываемой кромки параллельна поверхности панели.

Перекрывание охватывающей кромкой охватываемой кромки предпочтительно создано там, где охватываемая кромка параллельна поверхности панели.

Фиг. 33 показывает панели согласно варианту осуществления пятого аспекта изобретения в соединенном состоянии. Конфигурация панелей в большой степени подобна тому, что показано на фиг. 30 и 31. Те же кодовые номера позиций имеют на фиг. 33 такое же значение, как на фиг. 30 и 31. Отличие в варианте осуществления согласно фиг. 33 состоит в том, что в варианте осуществления, показанном на фиг. 33 - подобным образом, как показано в варианте осуществления согласно фиг. 28 и 29 - охватывающая кромка 4 второй такой панели контактирует с верхней поверхностью указанной секции 40 охватываемой кромки 3 первой такой панели, которая предусмотрена ниже поверхности напольной панели и ниже местоположения декоративного слоя, в первой области 43 верхней поверхности охватываемой соединительной части. Верхняя поверхность шпунта 53 включает вторую область 44, менее отдаленную, чем первая область 43, причем охватывающая кромка 4 второй такой панели перекрывает вторую область 44 без контактирования с нею, но так, что вторая область 44 скрыта из виду. Вторая область 44 отдалена дальше от поверхности напольной панели, чем первая область 43.

Часть секции 40 охватываемой кромки верхней поверхности, которая предусмотрена ниже поверхности напольной панели и ниже местоположения декоративного слоя, снабжена слоем 31 лака. Однако первая область 43 не включает этот слой лака, тогда как вторая область 44 включает этот слой лака, по меньшей мере частично.

В вариантах осуществления пятого аспекта изобретения предпочтительно, когда расстояние от поверхности панели указанной секции охватываемой соединительной кромки является по существу таким же, как расстояние от поверхности панели указанной секции второй охватываемой соединительной кромки.

В вариантах осуществления пятого аспекта изобретения предпочтительно, когда часть верхней поверхности секции охватываемой кромки, которая видна при рассматривании перпендикулярно поверхности соединенных панелей, имеет по существу такой же цвет, как часть верхней поверхности секции вто-

рой охватываемой кромки, которая видна при рассматривании перпендикулярно поверхности соединенных панелей.

Когда в вариантах осуществления пятого аспекта изобретения на первой паре противоположных кромок и на второй паре противоположных кромок нанесены слои лака, эти слои лака предпочтительно имеют одинаковый состав.

Каждая из этих версий повышает реалистичность имитации затирки в смонтированных панелях.

Фиг. 34-38 иллюстрируют шестой аспект изобретения.

Фиг. 34 иллюстрирует первую пару противоположных кромок панели 1 согласно варианту осуществления шестого аспекта изобретения. Фиг. 35 показывает две панели, как на фиг. 34, соединенные по их первой паре противоположных кромок. Фиг. 36 показывает панели согласно варианту осуществления шестого аспекта изобретения, соединенные по их второй паре противоположных кромок. В комбинации фиг. 34, 35 и 36 иллюстрируют вариант осуществления согласно шестому аспекту изобретения.

Панель 1 включает подложку 10 и верхний слой 11. Верхний слой включает декоративный слой 20 и слой 21 износа. Панель у первой пары противоположных кромок 3, 4 снабжена соединительными частями 7, 8, которые взаимодействуют друг с другом, по существу в форме шпунта 53 и паза 43, для соединения двух таких панелей по их первой паре противоположных кромок между собой в напольном, стеновом или потолочном покрытии. Шпунт 53 находится на охватываемой кромке 3 первой пары противоположных кромок. Шпунт 53 проходит у охватываемой кромки по направлению параллельно поверхности панели. Паз 54 находится на охватывающей кромке 4 первой пары противоположных кромок. Паз 54 ограничен верхней губкой 55 и нижней губкой 56. Нижняя губка проходит дальше, чем верхняя губка.

Нижняя губка 56 включает запорный элемент 13. Нижняя часть шпунта 53 включает запорный элемент 14. В соединенном состоянии двух таких панелей по их первой паре противоположных кромок 3, 4 запорный элемент нижней губки 13 контактирует с запорным элементом шпунта 14, тем самым создавая замыкание соединенных панелей по их первой паре противоположных кромок 3, 4 в направлении перпендикулярно соединенными кромкам и параллельно поверхности соединенных панелей. Предпочтительно, когда это замыкание создается с предварительным натяжением. Запорный элемент 13 нижней губки 13 размещен отдаленно от дальнего конца верхней губки 55.

Соединительные части первой пары противоположных кромок 3, 4 выполнены так, что первая такая панель может быть соединена ее охватываемой кромкой 3 со второй такой панелью посредством вдвигания W под углом (смотри фигуру 10 для разъяснения вдвигания W под углом).

Поверхность охватываемой кромки 3 снабжена выемкой 30. Выемка проходит глубже в панель, чем местоположение декоративного слоя 20. В примере выемка 30 проходит по направлению параллельно поверхности панели и перпендикулярно первой паре противоположных кромок 3, 4 в ближайшем направлении к вертикали выше запорного элемента 13 нижней губки 56, который будет контактировать с запорным элементом 14 шпунта 53 в соединенном состоянии двух таких панелей по их первой паре противоположных кромок 3, 4. В показанном примере выемка 30 включает плоское дно, и боковую стенку 34 вблизи дна.

Ближний конец охватывающей кромки 4 первой пары противоположных кромок 3, 4 включает первую замыкающую плоскость 61; и дальний конец охватываемой кромки 3 первой пары противоположных кромок включает вторую замыкающую плоскость 62. В соединенном состоянии двух таких панелей по их первой паре противоположных кромок 3, 4 первая замыкающая плоскость 61 первой такой панели контактирует со второй замыкающей плоскостью 62 второй такой панели, создавая тем самым контактную поверхность между двумя соединенными такими панелями, причем контактная поверхность является по существу перпендикулярной поверхности соединенных панелей.

Панель 1 включает вторую пару противоположных кромок 5, 6. Панель 1 у второй пары противоположных кромок 5, 6 снабжена вторыми охватываемыми соединительными частями 27 и вторыми охватывающими соединительными частями 28 для соединения двух таких панелей по их второй паре противоположных кромок между собой в напольном, стеновом или потолочном покрытии. Вторая охватываемая соединительная часть 27 находится у второй охватываемой кромки 5 второй пары противоположных кромок. Вторая охватывающая соединительная часть 28 находится у второй охватывающей кромки 6 панелей. Вторые соединительные части снабжены механическими запорными средствами, которые предотвращают смещение двух таких панелей, соединенных по их второй паре противоположных кромок 5, 6 в направлении перпендикулярно поверхности соединенных панелей, а также в направлении перпендикулярно соответствующим соединенным кромкам в плоскости, параллельной соединенным панелям. Вторая охватываемая кромка 5 включает направленную вниз верхнюю крючкообразную часть 64. Направленная вниз верхняя крючкообразная часть включает губку 65 с направленным вниз запорным элементом 66, который образует вторую охватываемую соединительную часть 27. Вторая охватывающая кромка 6 включает направленную вверх нижнюю крючкообразную часть 67. Направленная вверх нижняя крючкообразная часть включает губку 68 с направленным вверх запорным элементом 69, который, вблизи него, определяет вторую охватывающую соединительную часть в форме соединительной выемки 72. Вторая охватываемая соединительная часть и вторая охватывающая соединительная часть выполнены так, что две таких панели могут быть соединены друг с другом по их соответствующей второй паре про-

тиволежащих кромок путем вдвигания М по существу перпендикулярно поверхности двух таких панелей.

Соединительные части первой пары противоположащих кромок 3, 4 и второй пары противоположащих кромок 5, 6 выполнены так, что множество таких панелей могут быть соединены в покрытие с использованием способа монтажа складыванием. Поверхность второй охватывающей кромки 6 снабжена второй выемкой 36. Вторая выемка 36 проходит глубже в панель, чем местоположение декоративного слоя 20. Вторая выемка 36 включает плоское дно и боковую стенку 34 вблизи дна.

Когда - как показано на фигурах - ширина второй выемки 36 является по существу такой же, как ширина выемки 30, это повышает реалистичность имитацию затирки посредством выемки и второй выемки.

Первая пара противоположащих кромок 3, 4 и/или вторая пара противоположащих кромок 5, 6 снабжены фасками 51. В показанных примерах фаски не проходят ниже местоположения декоративного слоя, однако возможно, что фаски являются протяженными ниже местоположения декоративного слоя. Также возможно, что кромки панели не включают фаски.

Ближний конец второй охватывающей кромки 6 включает третью замыкающую плоскость 61. Дальний конец второй охватываемой кромки 5 включает четвертую замыкающую плоскость 62. В соединенном состоянии двух таких панелей по их второй паре противоположащих кромок 5, 6 третья замыкающая плоскость 61 первой такой панели контактирует с четвертой замыкающей плоскостью 62 еще одной такой панели, создавая тем самым контактную поверхность между соединенными таким образом панелями. В примере контактная поверхность является по существу перпендикулярной поверхности соединенных панелей. Кромки второй пары противоположащих кромок 5, 6 снабжены механическими запорными средствами так, что в соединенном состоянии первой такой панели с третьей такой панелью по их второй паре противоположащих кромок образуется контактная область между механическими запорными средствами, тем самым создавая замыкание перпендикулярно поверхности панелей у дальнего конца направленного вниз запорного элемента панели 66. Предпочтительно, когда, как в вариантах осуществления согласно фиг. 36 (и также 37) удлинение 82 контактной поверхности пересекает контактную область между механическими запорными средствами.

Запорные средства включают поднутрение 73 у второй охватывающей кромки 6. Поднутрение взаимодействует с направленным вниз запорным элементом 66 - более конкретно, с запорным элементом 81 направленного вниз запорного элемента 66 - соединенной панели, создавая тем самым замыкание перпендикулярно поверхности панелей у дальнего конца направленного вниз запорного элемента 66 панели.

Ближний конец направленного вниз запорного элемента 66 включает первую наклонную контактную поверхность 74. Ближний конец направленного вверх запорного элемента 69 включает вторую наклонную контактную поверхность 75. В соединенном состоянии двух таких панелей по их второй паре противоположащих кромок 5, 6 первая наклонная контактная поверхность 74 контактирует со второй наклонной контактной поверхностью 75 другой панели; тем самым создавая замыкание соединенных панелей в направлении перпендикулярно поверхности соединенных панелей. Предпочтительно, когда это замыкание создается с предварительным натяжением.

Вторая пара противоположащих кромок 5, 6 варианта осуществления, показанного на фигуре 36, выполнена так, что в соединенном состоянии двух таких панелей у их второй пары противоположащих кромок не создается замыкание в направлении перпендикулярно поверхности соединенных панелей у дальнего конца направленного вверх запорного элемента 69.

Поперечное сечение выемки перпендикулярно кромке 3 панели, где находится выемка 30, является по существу таким же, как поперечное сечение второй выемки 36 перпендикулярно кромке 6 панели, где находится вторая выемка 36.

Кромка панели, где создана выемка, предпочтительно соединяет кромку панели, где находится вторая выемка в соединении; причем в соединении выемка продолжается без прерывания во вторую выемку.

Фиг. 37 показывает панели согласно еще одному варианту осуществления шестого аспекта изобретения, соединенные по их второй паре противоположащих кромок. Те же ссылочные номера позиций имеют такое же значение, как на фиг. 36 и 37. Вариант осуществления согласно фиг. 37 отличается до некоторой степени тем, что замыкание создается в направлении перпендикулярно поверхности панелей.

Замыкание в направлении перпендикулярно поверхности панелей, соединенных по их второй паре противоположащих кромок 5, 6, не создается ни у ближнего конца направленного вверх запорного элемента 69, ни у ближнего конца направленного вниз запорного элемента 66.

Подобным образом, как в варианте осуществления, показанном на фиг. 36, запорные средства включают поднутрение 73 у второй охватывающей кромки 6. Поднутрение взаимодействует с направленным вниз запорным элементом 66 - более конкретно, с запорным элементом 81 направленного вниз запорного элемента 66 - соединенной панели, создавая тем самым замыкание перпендикулярно поверхности панелей у дальнего конца направленного вниз запорного элемента 66 панели. Ближний конец направленного вниз запорного элемента 66 включает первую наклонную контактную поверхность 74. Ближний конец направленного вверх запорного элемента 69 включает вторую наклонную контактную

поверхность 75. В соединенном состоянии двух таких панелей по их второй паре противоположащих кромок 5, 6 первая наклонная контактная поверхность 74 контактирует со второй наклонной контактной поверхностью 75 другой панели; тем самым создавая замыкание соединенных панелей в направлении перпендикулярно поверхности соединенных панелей. Предпочтительно, когда это замыкание создается с предварительным натяжением.

Вторая пара противоположащих кромок 5, 6 выполнена так, что в соединенном состоянии двух таких панелей по их второй паре противоположащих кромок замыкание в направлении перпендикулярно поверхности соединенных панелей создается у дальнего конца направленного вверх запорного элемента 69. Это замыкание - согласно конкретным вариантам осуществления - может быть создано с контактом или без контакта. Дальний конец направленного вверх запорного элемента 69 включает поднутрение 76. Нижняя поверхность поднутрения 76 предназначена для создания замыкания в направлении перпендикулярно поверхности соединенных панелей. Ближний конец второй охватываемой кромки 5 включает соответствующий крючок 78, предназначенный для взаимодействия с направленным вверх запорным элементом 69 соединенной панели для установления замыкания в направлении перпендикулярно поверхности соединенных панелей.

Фиг. 38 показывает панели согласно еще одному варианту осуществления шестого аспекта, соединенные по их второй паре противоположащих кромок. Те же ссылочные номера позиций имеют такое же значение, как на фиг. 36 и 37.

Различие между вариантом осуществления второй пары противоположащих кромок 5, 6, показанным на фиг. 38, и вариантами осуществления, показанными на фиг. 36 и 37, состоит в том, что замыкание происходит в направлении перпендикулярно поверхности соединенных панелей у второй пары противоположащих кромок 5, 6 между дальним концом охватываемой кромки 5 и ближним концом охватывающей кромки 6.

Ближний конец направленного вниз запорного элемента 66 включает первую наклонную контактную поверхность 74. Ближний конец направленного вверх запорного элемента 69 включает вторую наклонную контактную поверхность 75. В соединенном состоянии двух таких панелей по их второй паре противоположащих кромок 5, 6 первая наклонная контактная поверхность 74 контактирует со второй наклонной контактной поверхностью 75 другой панели; тем самым создавая замыкание соединенных панелей в направлении перпендикулярно поверхности соединенных панелей. Предпочтительно, когда это замыкание создается с предварительным натяжением.

Вторая пара противоположащих кромок 5, 6 выполнена так, что в соединенном состоянии двух таких панелей у их второй пары противоположащих кромок замыкание в направлении перпендикулярно поверхности соединенных панелей создается у дальнего конца направленного вверх запорного элемента 69. Это замыкание - согласно конкретным вариантам осуществления - может быть создано с контактом или без контакта. Дальний конец направленного вверх запорного элемента 69 включает поднутрение 76. Нижняя поверхность поднутрения 76 предназначена для создания замыкания в направлении перпендикулярно поверхности соединенных панелей. Ближний конец второй охватываемой кромки 5 включает соответствующий крючок 78, предназначенный для взаимодействия с направленным вверх запорным элементом 69 соединенной панели для создания замыкания в направлении перпендикулярно поверхности соединенных панелей.

Выемка 30 и вторая выемка 36 могут быть снабжены слоем 31 лака, как показано в вариантах осуществления, изображенных на фиг. 35 и 36. Слои лака видны в соединенном состоянии панелей. Слои лака создают имитацию затирки. Боковые стенки (или боковые кромки) 34 выемки 30 и второй выемки 36 снабжены слоем 31 лака. Кромки панели, противоположащие относительно кромки, содержащей выемку 30 или вторую выемку 36, находятся поверх секции, снабженной слоем лака - секция покрывает местоположение декоративного слоя у этих кромок так, что декоративный слой находится у кромки, покрытой слоем лака, и больше не виден у этих кромок. Эти слои лака содействуют созданию имитации затирки соединенных панелей.

Возможно по меньшей мере частичное заполнение выемки 30 и второй выемки 36 материалом 71 полимерного наполнителя, как иллюстрировано в вариантах осуществления, показанных на фиг. 37 и 38. Материал полимерного наполнителя содействует созданию очень реалистичной имитации затирки в смонтированных панелях. Материалы полимерного наполнителя являются протяженным вертикально от положения ниже местоположения декоративного слоя 20 до положения выше по вертикали над местоположением декоративного слоя в панели. Материалы 71 полимерного наполнителя создают часть кромки панели, на которой находится материал полимерного наполнителя.

Фиг. 39-43 показывают примеры панелей согласно седьмому аспекту, восьмому аспекту и девятому аспекту изобретения. Эти аспекты иллюстрированы в этих примерах в комбинации, однако такая комбинация не является существенной для изобретения. Каждый из этих аспектов может быть осуществлен по отдельности, или в комбинации двух из этих аспектов, или в комбинации всех трех из этих аспектов. Также возможны непротиворечивые комбинации с другими аспектами изобретения.

Фиг. 39 показывает пример панели согласно седьмому аспекту, восьмому аспекту и девятому аспекту изобретения. Фиг. 40 показывает две панели, как изображено на фиг. 39, в соединенном состоянии

у их первой пары противоположащих кромок.

Панель 1 на фиг. 39 включает подложку 10 и верхний слой 11. Толщина Т панели в показанном примере составляет 5 мм. Верхний слой 11 включает декоративный слой 20 и слой 21 износа. Панель у первой пары противоположащих кромок 3, 4 снабжена соединительными частями 7, 8, которые взаимодействуют друг с другом, по существу в форме охватываемых соединительных частей 7 и охватывающих соединительных частей 8, для соединения двух таких панелей между собой в напольном, стеновом или потолочном покрытии. Охватываемая соединительная часть 7 находится на охватываемой кромке 3 первой пары противоположащих кромок. Соединительные части снабжены механическими запорными средствами 13, 14, которые предотвращают смещение двух соединенных панелей в направлении перпендикулярно поверхности соединенных панелей, а также в направлении перпендикулярно соответствующим связывающим кромкам в плоскости, параллельной соединенным панелям. Охватывающая соединительная часть 8 находится на охватывающей кромке 4 первой пары противоположащих кромок 3, 4. Охватываемая соединительная часть 7 включает шпунт 53. Охватывающая соединительная часть 8 включает паз 54, ограниченный верхней губкой 55 и нижней губкой 56, причем нижняя губка 56 проходит дальше, чем верхняя губка 55. Нижняя губка 56 включает запорный элемент 13. Нижняя часть шпунта 53 включает запорный элемент 14. Как показано на фиг. 40, в соединенном состоянии двух таких панелей по их первой паре противоположащих кромок запорный элемент 13 нижней губки контактирует с запорным элементом 14 шпунта, тем самым создавая замыкание соединенных панелей по их первой паре противоположащих кромок в направлении перпендикулярно соединенным кромкам и параллельно поверхности соединенных панелей. Это замыкание предпочтительно создается с предварительным натяжением, которое может быть осуществлено посредством перекрывающихся контуров соответственных секций кромок панелей. В соединенном состоянии охватываемой кромки с охватывающей кромкой еще одной такой панели верхняя поверхность шпунта 53 контактирует с нижней частью верхней губки 55. В показанном примере этот контакт по существу параллелен поверхности панели. В альтернативном варианте осуществления этот контакт может составлять угол менее 5° с поверхностью панели.

Панель 1 может быть соединена с еще одной такой панелью по их первой паре противоположащих кромок 3, 4, с ее охватываемой кромкой 3 на охватывающей кромке 4 еще одной такой панели, посредством вдвигания под углом шпунта 53 панели в паз 54 еще одной такой панели.

Поверхность охватываемой кромки 3 снабжена выемкой 91. В показанном примере эта выемка 91 включает по меньшей мере секцию 92 параллельно поверхности панели.

Подложка 10 включает первый слой 101 и второй слой 102, размещенный ближе к поверхности панели, чем первый слой 101. Состав первого слоя отличается от состава второго слоя. Второй слой выполнен из более мягкого материала, чем первый слой. В первом слое 101 предусмотрен шпунт 53. Выемка 91 проходит во второй слой 102. Ближняя граница 103 выемки проходит по существу перпендикулярно через декоративный слой 20. В показанном примере глубина D1 относительно поверхности панели составляет 0,65 мм.

Верхняя губка 55 включает дальний участок 93, протяженный от кромки панели. В показанном примере этот дальний участок 93, протяженный от кромки панели, выполнен как носик. Нижняя поверхность дальнего участка 93 находится в подложке. В соединенном состоянии охватывающей кромки с охватываемой кромкой еще одной такой панели дальний участок 93 верхней губки 55 охватывающей кромки, по меньшей мере частично, перекрывает выемку 91 у поверхности охватываемой кромки. Это перекрывание предпочтительно создано с контактом между нижней частью дальнего участка 93 и выемкой 91. В вариантах осуществления изобретения этот контакт может быть получен с предварительным натяжением, например, созданием перекрывающихся контуров соответствующих секций кромок панели. Перекрывание между дальним участком и выемкой у поверхности охватываемой кромки создано по направлению по вертикали на расстоянии D2 0,95 мм между верхней поверхностью шпунта и нижней поверхностью верхней губки.

Дальний участок 93 включает фаску 95. Охватываемая кромка 3 включает фаску 96 вблизи выемки 91.

Выемка 91 снабжена слоем 97 лака. Фаска 95 дальнего участка 93 частично снабжена слоем 97 лака так, что в соединенном состоянии двух таких панелей по их первой паре противоположащих кромок 3, 4 слой лака выемки визуально продолжается в слой лака фаски 95 дальнего участка. Слой 97 лака на выемке 91 частично проходит на фаску 96, размещенную на охватываемой кромке 3. В показанном примере выемка 91 имеет ширину W1, равную 2,3 мм. Выемка в соединенных панелях имеет видимую ширину W2, равную 2 мм.

В показанном примере дальняя кромка 98 дальнего участка 93 проходит в горизонтальном направлении на расстояние D, равное 0,86 мм, от охватывающей кромки.

В соединенном состоянии охватывающей кромки 4 с охватываемой кромкой 3 еще одной такой панели образован зазор 99, который проходит горизонтально между охватываемой кромкой и охватывающей кромкой, и вертикально между дальним участком и верхней поверхностью шпунта, и зазор 100 образован в горизонтальном направлении между дальним концом шпунта и ближним концом охватывающей кромки.

Дальняя граница 104 дальнего участка проходит по существу перпендикулярно через декоративный слой 20.

Нижняя губка 56 включает на ее верхней стороне выступ 110, высшая точка 111 которого находится близко к запорному элементу 13 и отдаленно от самой дальней точки верхней губки 55. Нижняя губка 56 включает на ее верхней поверхности вогнутую секцию 112. Эта вогнутая секция 112 является вогнутой от более близкого места, чем самая дальняя точка верхней губки, до более дальней точки, до самой дальней точки верхней губки. Эта вогнутая секция сформирована вблизи самой высокой точки 111 выступа. Вогнутая секция 112 является достаточно длинной и выполнена так, что дальний конец шпунта 53 может быть вдвинут в вогнутую секцию и впоследствии извлечен из нее, когда происходит связывание охватываемой кромки панели посредством вдвигания под углом.

Вогнутая секция 112 включает дальнюю боковину 113, имеющую угол А с нижней частью панели, на протяжении по меньшей мере 50% дальней стенки под углом по меньшей мере 10°, и предпочтительно менее 25°. Дальняя боковина 113 проходит от ближнего до самого дальнего конца верхней губки 55. В показанном примере угол А составляет 15°.

Запорный элемент 13 нижней губки 56 включает первую контактную поверхность 120, находящуюся на ближайшей стороне запорного элемента 13. Эта первая контактная поверхность 120 имеет угол А1 профиля, равный 35° с нижней частью панели. Нижняя губка 56 также включает наклонную поверхность, наклоненную относительно нижней части панели вверх в ближайшем направлении панели. Эта наклонная поверхность включает вторую контактную поверхность 121, имеющую угол А2 профиля, равный 35° с нижней частью панели. Нижняя часть шпунта 53 включает третью контактную поверхность 122, которая имеет угол А3, равный 35° с нижней частью панели. Нижняя часть шпунта 53 включает четвертую контактную поверхность 123, которая имеет угол А4, равный 35° с нижней частью панели. Третья контактная поверхность 122 и четвертая контактная поверхность 123 находятся на противоположных сторонах запорного элемента 14, который выступает вниз из шпунта 53. Другие предпочтительные величины углов А1, А2, А3 и А4, например, составляют 25° и 30°.

В соединенном состоянии двух таких панелей - которое показано на фиг. 40 - первая контактная поверхность 120 контактирует с третьей контактной поверхностью 122 другой панели. Вторая контактная поверхность 121 контактирует с четвертой контактной поверхностью 123 другой панели.

Зазоры 99, 100 образованы в горизонтальном направлении дальнего конца охватываемой кромки 3 и края охватывающей кромки 4 другой панели для восприятия расширения охватываемой кромки в сторону охватывающей кромки другой панели в соединенном состоянии панелей. Зазор 125 образован в горизонтальном направлении между дальним концом охватывающей кромки 4 панели и краем охватываемой кромки 3 другой панели для возможности восприятия расширения охватывающей кромки в сторону охватываемой кромки другой панели в соединенном состоянии панелей.

Фиг. 41 показывает еще один пример панелей согласно седьмому аспекту, восьмому аспекту и девятому аспекту изобретения, в соединенном состоянии по их первой паре противоположных кромок. Ссылочные номера позиций имеют такое же значение, как на фиг. 39 и 40. В выемке 91 слой лака не предусмотрен.

Фиг. 42 и 43 показывают два других примера панелей согласно седьмому аспекту, восьмому аспекту и девятому аспекту изобретения. Ссылочные номера позиций имеют такое же значение, как на фиг. 39-41. В примере, показанном на фиг. 42, фаски 95, 96 на обеих кромках панелей представляют собой скругленные фаски, которые являются выпуклыми. В примере, показанном на фиг. 43, фаски 95, 96 представляют собой скругленные фаски, которые являются вогнутыми. Фиг. 42 и 43 показывают примеры, в которых были нанесены слои 97 лака, но эти слои 97 лака не являются существенными для изобретения.

Фиг. 44 показывает первую пару противоположных кромок панели по меньшей мере согласно седьмому аспекту изобретения. Фиг. 45 показывает две панели согласно фигуре 44, соединенные друг с другом по их первой паре противоположных кромок.

Панель 1 на фиг. 44 включает подложку 10 и верхний слой 11. Толщина Т панели согласно показанному примеру составляет 5 мм. Верхний слой 11 включает декоративный слой 20 и слой 21 износа. Панель у первой пары противоположных кромок 3, 4 снабжена соединительными частями 7, 8, которые взаимодействуют друг с другом, по существу в форме охватываемых соединительных частей 7 и охватывающих соединительных частей 8, для соединения двух таких панелей по их первой паре противоположных кромок 3, 4 между собой в напольном, стеновом или потолочном покрытии. Охватываемая соединительная часть 7 находится на охватываемой кромке 3 первой пары противоположных кромок. Соединительные части снабжены механическими запорными средствами 13, 14, которые предотвращают смещение двух соединенных панелей в направлении перпендикулярно поверхности соединенных панелей, а также в направлении перпендикулярно соответствующим соединенным кромкам в плоскости, параллельной соединенным панелям. Охватываемая соединительная часть 8 находится на охватывающей кромке 4 первой пары противоположных кромок 3, 4. Охватываемая соединительная часть 7 включает шпунт 53. Охватываемая соединительная часть 8 включает паз 54, ограниченный верхней губкой 55 и нижней губкой 56; причем нижняя губка 56 проходит больше, чем верхняя губка 55. Нижняя губка 56

включает запорный элемент 13. Нижняя часть шпунта 53 включает запорный элемент 14. Как показано на фиг. 45, в соединенном состоянии двух таких панелей по их первой паре противоположащих кромок запорный элемент 13 нижней губки контактирует с запорным элементом 14 шпунта, создавая тем самым замыкание соединенных панелей по их первой паре противоположащих кромок в направлении перпендикулярно соединенными кромок и параллельно поверхности соединенных панелей. Это замыкание предпочтительно создается с предварительным натяжением, которое может быть осуществлено посредством перекрывающихся контуров соответствующих секций кромок панелей. В соединенном состоянии охватываемой кромки с охватывающей кромкой еще одной такой панели верхняя поверхность шпунта 53 контактирует с нижней частью верхней губки 55. В показанном примере этот контакт является по существу параллельным поверхности панели. В альтернативном варианте осуществления этот контакт может составлять угол менее  $5^\circ$  с поверхностью панели.

Панель 1 может быть соединена с еще одной такой панелью по их первой паре противоположащих кромок 3, 4, с охватываемой кромкой 3 на охватывающей кромке 4 еще одной такой панели, посредством двигания под углом шпунта 53 панели в паз 54 еще одной такой панели.

Поверхность охватываемой кромки 3 снабжена выемкой 91. В показанном примере эта выемка 91 включает по меньшей мере секцию 92, параллельную поверхности панели.

Подложка 10 включает первый слой 101 и второй слой 102, размещенный ближе к поверхности панели, чем первый слой 101. Состав первого слоя отличается от состава второго слоя. В предпочтительных вариантах осуществления второй слой сформирован из более мягкого материала, чем первый слой. В первом слое 101 предусмотрен шпунт 53. Выемка 91 проходит во второй слой 102, но не в первый слой 101. Ближняя граница 103 выемки проходит по существу перпендикулярно через декоративный слой 20. В показанном примере глубина D1 относительно поверхности панели составляет 0,65 мм.

Верхняя губка 55 включает дальний участок 93, протяженный от кромки панели. В показанном примере этот дальний участок 93, протяженный от кромки панели, выполнен как носик. Нижняя поверхность дальнего участка 93 находится в подложке. В соединенном состоянии охватывающей кромки с охватываемой кромкой еще одной такой панели дальний участок 93 верхней губки 55 охватывающей кромки, по меньшей мере частично, перекрывает выемку 91 у поверхности охватываемой кромки. Это перекрывание создано с контактом между нижней частью дальнего участка 93 и выемкой 91. В вариантах осуществления изобретения этот контакт может быть получен с предварительным натяжением, например, созданием перекрывающихся контуров соответствующих секций кромок панелей. Перекрывание между дальним участком и выемкой на поверхности охватываемой кромки создано на расстоянии D2 по вертикали 0,95 мм от контакта 94 между верхней поверхностью шпунта и нижней поверхностью верхней губки.

Дальний участок 93 включает фаску 95. Охватываемая кромка 3 включает фаску 96 вблизи выемки 91.

В показанном примере выемка 91 имеет ширину W1, равную 2,3 мм. Выемка в соединенном состоянии панелей имеет видимую ширину W2, равную 2 мм.

В показанном примере дальняя кромка 98 дальнего участка 93 проходит в горизонтальном направлении на расстояние D, равное 0,86 мм от охватывающей кромки.

В соединенном состоянии охватывающей кромки 4 с охватываемой кромкой 3 еще одной панели в горизонтальном направлении между дальним концом шпунта и ближним концом охватывающей кромки образован зазор 100.

Выемка 91 проходит в подложку 10.

Дальняя граница 104 дальнего участка проходит по существу перпендикулярно через декоративный слой 20. В показанном примере дальняя граница 104 дальнего участка 93 проходит по существу перпендикулярно через панель на расстояние меньше, чем толщина декоративного слоя плюс 0,15 мм.

Ближняя граница 103 выемки 91 проходит по существу перпендикулярно через декоративный слой. Ближняя граница 103 выемки 91 проходит по существу перпендикулярно через панель на расстояние меньше, чем толщина декоративного слоя плюс 0,15 мм; и предпочтительно на расстояние менее 0,25 мм.

В соединенном состоянии зазор 125 образован в горизонтальном направлении между дальним концом охватывающей кромки 4 панели и краем охватываемой кромки 3 другой панели, обеспечивая возможность восприятия расширения охватывающей кромки в сторону охватываемой кромки другой панели в соединенном состоянии панелей.

Как показано на фиг. 45, в соединенном состоянии охватывающей кромки 4 с охватываемой кромкой 3 еще одной такой панели дальний конец верхней губки 55 ниже дальнего участка 93 контактирует с охватываемой кромкой 3 еще одной такой панели по всей высоте дальнего конца верхней губки ниже этого дальнего участка. Этот контакт дальнего конца верхней губки ниже дальнего участка создан у секции этого дальнего конца верхней губки по существу перпендикулярно поверхности панели.

Фиг. 45 иллюстрирует необязательный признак, соответственно которому в соединенном состоянии двух панелей при первой паре противоположащих кромок 3, 4 минимальное расстояние D4 у охватывающей кромки 4 вблизи дальней границы 104 дальнего участка 93 перпендикулярно поверхности панели



между нижней губкой 56 и шпунтом 53 составляет по меньшей мере 0,1 мм. В показанном примере расстояние D4 составляет 0,18 мм.

Фиг. 46 показывает первую пару противоположащих кромок панели по меньшей мере согласно седьмому аспекту изобретения. Фиг. 47 показывает две панели согласно фигуре 46, соединенных между собой по их первой паре противоположащих кромок.

Панель на фиг. 46 и 47 в значительной мере подобна панели, показанной на фиг. 46 и 47. Ссылочные номера позиций на фиг. 46 и 47 имеют такое же значение, как такие же кодовые номера позиций на фиг. 44 и 45.

Панель на фиг. 46 и 47 включает губку 130, выступающую из охватываемой кромки. Губка 130 предусмотрена во втором слое 102 подложки. Этот второй слой 102 является более мягким, чем первый слой 101 подложки.

В соединенном состоянии двух таких панелей по их первой паре противоположащих кромок создан контакт между дальним концом верхней губки 55 ниже дальнего участка 93 одной панели, с одной стороны, и, с другой стороны, губкой 130, выступающей из охватываемой кромки 3 другой панели. Охватываемая кромка 3 и охватывающая кромка 4 выполнены так, что при соединении двух таких панелей по первой паре противоположащих кромок, выступающая губка 130 перекрывает охватываемую кромку по направлению параллельно поверхности панели, и перпендикулярно соединенными кромкам на величину по меньшей мере 0,05 мм - и предпочтительно по меньшей мере на 0,10 мм. Тем самым в соединенном состоянии выступающая губка 130 контактирует с охватываемой кромкой другой панели с предварительным натяжением. Поскольку выступающая губка выполнена из мягкого материала второго слоя 102 подложки, выступающая губка будет несколько выпучиваться или изгибаться во время связывания, обеспечивая надежный контакт между обеими кромками панели.

Фиг. 47 иллюстрирует необязательный признак, соответственно которому в соединенном состоянии двух панелей по их первой паре противоположащих кромок 3, 4, минимальное расстояние D4 у охватываемой кромки 4 вблизи дальней границы 104 дальнего участка 93 перпендикулярно поверхности панели между нижней губкой 56 и шпунтом 53 составляет по меньшей мере 0,1 мм. В показанном примере расстояние D4 составляет 0,18 мм.

Фиг. 48 показывает вариант осуществления панелей по меньшей мере согласно седьмому аспекту изобретения. Панели, показанные на фиг. 48, соединенные по их первой паре противоположащих кромок 3, 4, в значительной степени подобны панелям, показанным на фиг. 44 и 45. Ссылочные номера позиций на фиг. 48 имеют такое же значение, как соответствующие кодовые номера позиций на фиг. 44 и 45. Панель на фиг. 48 отличается от панели, показанной на фиг. 44 и 45, тем, что вместо контакта между нижней частью дальнего участка и выемкой в соединенном состоянии панелей перекрывание дальнего участка 93 с выемкой 91 образовано с зазором D3 между нижней частью дальнего участка 93 и дном выемки 91. Зазор D3 предпочтительно составляет по меньшей мере 0,1 мм, и предпочтительно менее, чем 0,3 мм, и более предпочтительно максимально 0,2 мм.

Фиг. 49 показывает панель согласно десятому аспекту изобретения. Фиг. 50 показывает две панели, как на фиг. 49, в соединенном состоянии по их второй паре противоположащих кромок 5, 6. Панель включает подложку 10 и верхний слой 11. Верхний слой включает декоративный слой 20 и слой 21 износа. Панель включает вторую пару противоположащих кромок 5, 6. Панель у второй пары противоположащих кромок снабжена вторыми соединительными частями 27, 28, которые взаимодействуют друг с другом, по существу в форме охватываемых соединительных частей 27 и охватывающих соединительных частей 28, для соединения двух таких панелей между собой в напольном, стеновом или потолочном покрытии. Вторая охватываемая соединительная часть 27 находится на второй охватываемой кромке 5 второй пары противоположащих кромок. Вторая охватывающая соединительная часть 28 находится на второй охватываемой кромке панелей 6. Вторые соединительные части снабжены механическими запорными средствами, которые предотвращают смещение двух таких соединенных панелей, соединенных по их второй паре противоположащих кромок 5, 6, в направлении перпендикулярно поверхности соединенных панелей, а также в направлении перпендикулярно соответствующим связывающим кромкам в плоскости, параллельной соединенным панелям. Вторая охватываемая кромка 5 включает направленную вниз верхнюю крючкообразную часть 64. Направленная вниз верхняя крючкообразная часть 64 включает губку 65 с направленным вниз запорным элементом 66, который образует вторую охватываемую соединительную часть 27. Вторая охватываемая кромка 6 включает направленную вверх нижнюю крючкообразную часть 67. Направленная вверх верхняя крючкообразная часть 67 включает губку 68 со вторым направленным вверх запорным элементом 69, который, вблизи него, определяет вторую охватываемую соединительную часть 28 в форме второй соединительной выемки 72. Вторая охватываемая соединительная часть и вторая охватывающая соединительная часть выполнены так, что две таких панели может быть соединены друг с другом по их соответствующей второй паре противоположащих кромок посредством движения по существу перпендикулярно поверхности двух таких соединяемых панелей.

Вторая охватываемая соединительная часть 27, вторая охватываемая часть 28 и их запорные средства в варианте осуществления согласно фиг. 49 и 50 выполнены таким же образом, как панель, показанная на фиг. 37. Кодовые номера позиций на фиг. 49 и 50, соответствующий ссылочным номерам позиций,

показанным на фиг. 37, имеют такое же значение.

Поверхность второй охватывающей кромки 6 снабжена выемкой 91. В показанном примере выемка 91 включает секцию 92, параллельную поверхности панели. Направленная вниз верхняя крючкообразная часть 64 включает дальний участок 93, протяженный от второй охватываемой кромки 5. Нижняя поверхность дальнего участка создана в подложке 10. Выемка 91 у поверхности второй охватывающей кромки 6 проходит в подложку 10. В показанном примере подложка 10 включает первый слой 101 и второй слой 102. Второй слой 102 находится ближе к поверхности панели, чем первый слой 101. Состав первого слоя отличается от состава второго слоя. В показанном примере второй слой выполнен из более мягкого материала, чем первый слой. В показанном примере первый слой 101 и второй слой 102 включают поливинилхлорид и наполнители. В показанном примере выемка 91 у поверхности второй охватывающей кромки 6 проходит во второй слой 102, но не в первый слой 101.

В соединенном состоянии второй охватывающей кромки 6 со второй охватываемой кромкой 5 еще одной такой панели дальний участок 93, протяженный от второй охватываемой кромки 5, перекрывает выемку 91 у поверхности второй охватывающей кромки 6. Это перекрывание образовано с зазором D3 между нижней частью дальнего участка и нижней частью выемки 91. Зазор D3 между нижней частью дальнего участка и нижней частью выемки 91 предпочтительно составляет по меньшей мере 0,1 мм, и предпочтительно менее 0,3 мм, и более предпочтительно максимально 0,2 мм.

В примере, показанном на фиг. 49 и 50, дальний участок 93, протяженный от второй охватываемой кромки 5, включает фаску 95. Вторая охватывающая кромка 6 включает фаску 96 вблизи выемки 91.

В показанном примере выемка 91 у поверхности второй охватывающей кромки 6 имеет ширину W1 по меньшей мере 2 мм - и предпочтительно по меньшей мере 2,3 мм -; и выемка 91 у поверхности второй охватывающей кромки 6 имеет в соединенных панелях видимую ширину W2 по меньшей мере 1,5 мм, более предпочтительно по меньшей мере 2 мм.

Дальняя кромка 98 дальнего участка 93, протяженного от второй охватываемой кромки 5, проходит в горизонтальном направлении на расстояние D по меньшей мере 0,25 мм, и предпочтительно по меньшей мере на 0,7 мм от второй охватываемой кромки.

Ближняя граница 103 выемки 91 у поверхности второй охватывающей кромки 6 проходит по существу перпендикулярно через декоративный слой 20. Ближняя граница 103 выемки 91 у поверхности второй охватывающей кромки 6 проходит по существу перпендикулярно через панель на меньшее расстояние, чем толщина декоративного слоя плюс 0,15 мм; и предпочтительно на расстояние менее 0,25 мм.

Нижняя поверхность дальнего участка 93, протяженного от второй охватываемой кромки 5, создана в подложке 10. Дальняя граница 104 дальнего участка, протяженного от второй охватываемой кромки 5, проходит по существу перпендикулярно через декоративный слой 20. Дальняя граница 104 дальнего участка 93, протяженного от второй охватываемой кромки 5, проходит по существу перпендикулярно через панель на расстояние менее, чем толщина декоративного слоя плюс 0,15 мм; и предпочтительно на расстояние менее 0,25 мм.

Глубина D1 выемки 91 у поверхности второй охватывающей кромки 6 относительно поверхности панели предпочтительно составляет по меньшей мере 0,4 мм, более предпочтительно по меньшей мере 0,5 мм. Глубина D1 выемки 91 у поверхности второй охватывающей кромки 6 относительно поверхности панели предпочтительно составляет менее 2 мм, более предпочтительно менее 1,5 мм.

Фиг. 51 и 52 показывают варианты осуществления десятого аспекта изобретения в таком же виде, как фиг. 50. Панели, показанные на фиг. 51 и 52, отличаются от варианта осуществления, показанного на фиг. 49 и 50, конфигурацией второй охватываемой соединительной части 27 и второй охватывающей соединительной части 28, и их запорных средств.

Конфигурация второй охватываемой соединительной части 27 и второй охватывающей соединительной части 28, и их запорных средств согласно варианту осуществления на фиг. 51 подобна конфигурации, показанной на фиг. 36. Соответствующие кодовые номера позиций имеют такое же значение.

Конфигурация второй охватываемой соединительной части 27 и второй охватывающей соединительной части 28, и их запорных средств согласно варианту осуществления на фиг. 52 подобна конфигурации, показанной на фиг. 38. Соответствующие кодовые номера позиций имеют такое же значение.

Фиг. 53 показывает вариант осуществления десятого аспекта изобретения в таком же виде, как на фиг. 50. Панель на фиг. 53 в значительной мере подобна панели, показанной на фиг. 50. Однако, вместо перекрывания, указанного, как на фиг. 50, с зазором между нижней частью дальнего участка и дном выемки, на фиг. 53 предусмотрено перекрывание с контактом между нижней частью дальнего участка и выемкой. Кодовые номера позиций на фиг. 53 имеют такое же значение, как на фиг. 50.

Панели, конфигурированные по первой паре противоположащих кромок 3, 4, как показано на фиг. 39-48, могут быть благоприятным образом конфигурированы по их второй паре противоположащих кромок 5, 6, как иллюстрировано на фиг. 49-53, которые обеспечивают возможность монтажа панелей способом складывания, проиллюстрированным на фиг. 10.

## ФОРМУЛА ИЗОБРЕТЕНИЯ

1. Панель (1), содержащая подложку (10) и верхний слой (11), причем верхний слой включает декоративный слой (20) и слой (21) износа, причем панель у первой пары противоположащих кромок (3, 4) снабжена соединительными частями (7, 8), которые взаимодействуют друг с другом, по существу в форме охватываемых соединительных частей (7) и охватывающих соединительных частей (8), для соединения двух таких панелей по их первой паре противоположащих кромок (3, 4) между собой в напольном, стеновом или потолочном покрытии; при этом охватываемая соединительная часть (7) предусмотрена на охватываемой кромке (3) первой пары противоположащих кромок; причем охватывающая соединительная часть (8) предусмотрена на охватывающей кромке (4) первой пары противоположащих кромок; при этом соединительные части снабжены механическими запорными средствами (13, 14), которые предотвращают смещение двух соединенных панелей в направлении перпендикулярно поверхности соединенных панелей, а также в направлении перпендикулярно соответствующим соединенным кромкам в плоскости, параллельной соединенным панелям; причем охватываемая кромка (3), предпочтительно охватываемая соединительная часть (7), содержит секцию (40) верхней поверхности, которая предусмотрена ниже поверхности напольной панели и ниже местоположения декоративного слоя; при этом предпочтительно указанная верхняя поверхность указанной секции имеет по существу равномерный цвет; причем предпочтительно визуальный внешний вид указанной верхней поверхности указанной секции по всей ее поверхности отличается от визуального внешнего вида декоративного слоя, при этом в соединенном состоянии первой такой панели, соединенной по ее охватываемой кромке (3) с охватывающей кромкой (4) второй такой панели, охватывающая кромка перекрывает часть верхней поверхности указанной секции охватываемой кромки первой такой панели, так что часть (41) верхней поверхности указанной секции охватываемой кромки первой такой панели скрыта из виду, а часть (42) верхней поверхности указанной секции видна при рассматривании перпендикулярно поверхности соединенных панелей, причем предпочтительно часть верхней поверхности указанной секции, которая является видимой на виде перпендикулярно поверхности соединенных панелей, имеет ширину, по меньшей мере, 1,5 мм, более предпочтительно ширину, по меньшей мере, 2 мм, более предпочтительно ширину, по меньшей мере, 3 мм, более предпочтительно ширину, по меньшей мере, 3,5 мм и предпочтительно ширину менее 5 мм.
2. Панель по п.1, в которой, по меньшей мере, часть - а предпочтительно вся - верхней поверхности указанной секции, которая видна при рассматривании перпендикулярно поверхности соединенных панелей, параллельна поверхности напольной панели.
3. Панель по любому из предшествующих пп.1, 2, в которой охватывающая кромка (4) второй такой панели контактирует с верхней поверхностью указанной секции (40) охватываемой кромки (3) первой такой панели, которая предусмотрена ниже поверхности напольной панели и ниже местоположения декоративного слоя в первой области (43) верхней поверхности охватываемой соединительной части; и причем верхняя поверхность охватываемой кромки, предпочтительно охватываемой соединительной части, включает вторую область (44), менее отдаленную, чем первая область, причем охватывающая кромка (4) второй такой панели перекрывает вторую область (44) без контактирования с нею, но так, что вторая область (44) скрыта из виду.
4. Панель по любому из предшествующих пп.1-3, в которой, по меньшей мере, одна выемка (30) предусмотрена на поверхности панели параллельно первой паре противоположащих кромок (3, 4), причем, по меньшей мере, одна выемка ограничена с обеих сторон параллельно первой паре противоположащих кромок поверхностью панели, причем дно выемки имеет по существу такой же цвет, как часть верхней поверхности указанной секции охватываемой кромки, которая видна при рассматривании перпендикулярно поверхности соединенных панелей.
5. Панель по любому из предшествующих пп.1-4, в которой, по меньшей мере, часть секции (40) охватываемой кромки, верхняя поверхность которой предусмотрена ниже поверхности напольной панели и ниже местоположения декоративного слоя, снабжена слоем (31) лака; и предпочтительно, когда охватываемая кромка (3) и охватывающая кромка (4) снабжены фасками (51), причем фаски, по меньшей мере частично, снабжены одним и тем же слоем (31) лака, причем, более предпочтительно, указанный слой лака на фасках проходит от места ниже декоративного слоя (20), более предпочтительно от нижней части фасок до положения выше декоративного слоя (20).
6. Панель по п.5, в которой слой лака содержит песок и/или частицы, предпочтительно имеющие размер частиц более 20 мкм, и причем, необязательно, по меньшей мере, часть указанного песка и/или

частиц присутствует у поверхности слоя лака; тем самым предпочтительно создавая шероховатую поверхность выемки; и/или причем лак представляет собой акрилатный лак, полиуретановый лак или полиуретан-акрилатный лак, предпочтительно УФ-отверждаемый лак.

7. Панель по любому из предшествующих пп.1-6, в которой соединительные части у первой пары противоположащих кромок (3, 4) выполнены так, что в соединенном состоянии панели с еще одной такой панелью на их соответствующих кромках первой пары противоположащих кромок (3, 4) предусмотрены указанные механические запорные средства, которые препятствуют смещению соединенных панелей в направлении перпендикулярно соединенным кромкам и предотвращают смещение параллельно поверхности соединенных панелей, в то же время создавая возможность люфта в этом направлении, по меньшей мере, на 0,2 мм; и предпочтительно, по меньшей мере, на величину менее 0,5 мм.

8. Панель по п.7, в которой указанное обеспечение указанного люфта, по меньшей мере отчасти, сделано возможным благодаря упругой деформации, по меньшей мере, одной из соединительных частей, предпочтительно охватывающей соединительной части; или причем указанный люфт не требует упругой деформации, по меньшей мере, одной из соединительных частей; и/или причем указанное обеспечение люфта, по меньшей мере отчасти, сделано возможным относительным позиционированием в направлении перпендикулярно первой паре противоположащих кромок параллельно поверхности панелей, соединенных у их первой пары противоположащих кромок, с перекрытием охватывающей кромки на верхней поверхности указанной секции охватываемой кромки; причем перекрываемая секция охватываемой кромки предпочтительно является параллельной поверхности панели.

9. Панель по любому из предшествующих пп.3-8,

причем панель включает вторую пару противоположащих кромок (5, 6);

причем панель у второй пары противоположащих кромок снабжена вторыми соединительными частями (27, 28), которые взаимодействуют друг с другом, по существу в форме вторых охватываемых соединительных частей (27) и вторых охватывающих соединительных частей (28), для соединения двух таких панелей по их второй паре противоположащих кромок между собой в напольном, стеновом или потолочном покрытии;

причем вторая охватываемая соединительная часть (27) предусмотрена на второй охватываемой кромке (5) второй пары противоположащих кромок;

причем вторая охватывающая соединительная часть (28) предусмотрена на второй охватывающей кромке (6) панелей;

причем вторые соединительные части снабжены вторыми механическими запорными средствами, которые предотвращают смещение двух таких панелей, соединенных у их второй пары противоположащих кромок, в направлении перпендикулярно поверхности соединенных панелей, а также в направлении перпендикулярно соответствующим соединенным кромкам в плоскости, параллельной соединенным панелям;

причем вторая охватываемая кромка, предпочтительно вторая охватываемая соединительная часть, содержит секцию (40), верхняя поверхность которой предусмотрена ниже поверхности напольной панели и ниже местоположения декоративного слоя,

причем предпочтительно указанная верхняя поверхность указанной секции указанной второй охватываемой кромки имеет по существу равномерный цвет;

причем предпочтительно визуальный внешний вид указанной верхней поверхности указанной секции (40) указанной второй охватываемой кромки по всей ее поверхности отличается от визуального внешнего вида декоративного слоя,

причем в соединенном состоянии первой такой панели, соединенной у ее второй охватываемой кромки на второй охватывающей кромке третьей такой панели, вторая охватывающая кромка третьей такой панели перекрывает часть верхней поверхности указанной секции (40) второй охватываемой кромки первой такой панели, так что часть (41) верхней поверхности указанной секции второй охватываемой кромки первой такой панели скрыта из виду, а часть (42) верхней поверхности указанной секции второй охватываемой кромки первой такой панели видна при рассматривании перпендикулярно поверхности соединенных панелей,

причем предпочтительно часть верхней поверхности указанной секции второй охватываемой кромки, которая видна при рассматривании перпендикулярно поверхности соединенных панелей, имеет ширину, по меньшей мере, 1,5 мм, более предпочтительно ширину, по меньшей мере, 2 мм, более предпочтительно ширину, по меньшей мере, 3 мм, более предпочтительно ширину, по меньшей мере, 3,5 мм и предпочтительно ширину менее 5 мм.

10. Панель по п.9, в которой соединительные части у второй пары противоположащих кромок выполнены так, что в соединенном состоянии панели с еще одной такой панелью на их соответствующих кромках второй пары противоположащих кромок предусмотрены указанные механические запорные средства, которые предотвращают смещение соединенных панелей в направлении перпендикулярно второй паре противоположащих кромок и препятствуют указанному смещению параллельно поверхности соединенных панелей, в то же время создавая возможность люфта в этом направлении, по меньшей мере, на 0,2 мм; и предпочтительно, по меньшей мере, на величину менее 0,5 мм.

11. Панель по п.10, в которой указанное обеспечение указанного люфта в направлении перпендикулярно второй паре противоположащих кромок и параллельно поверхности соединенных панелей, по меньшей мере частично, сделано возможным благодаря упругой деформации, по меньшей мере, одной из вторых соединительных частей, предпочтительно второй охватывающей соединительной части; или причем указанный люфт не требует упругой деформации, по меньшей мере, одной из соединительных частей; и/или

причем указанное обеспечение люфта в направлении перпендикулярно второй паре противоположащих кромок и параллельно поверхности соединенных панелей, по меньшей мере отчасти, сделано возможным относительным позиционированием в направлении перпендикулярно первой паре противоположащих кромок параллельно поверхности панелей, соединенных у их второй пары противоположащих кромок, с перекрытием второй охватывающей кромки верхней поверхности указанной секции второй охватываемой кромки.

12. Панель по любому из предшествующих пп.1-11, в которой, вместо охватываемой кромки, охватывающая кромка, предпочтительно охватывающая соединительная часть, содержит секцию (40) верхней поверхности, которая предусмотрена ниже поверхности напольной панели и ниже местоположения декоративного слоя,

причем предпочтительно верхняя поверхность указанной секции имеет по существу равномерный цвет;

причем в соединенном состоянии первой такой панели, соединенной по ее охватываемой кромке на охватывающей кромке второй такой панели, вместо перекрытия охватывающей кромкой, она представляет собой охватываемую кромку, которая перекрывает часть верхней поверхности указанной секции охватывающей кромки первой такой панели, так что часть (41) верхней поверхности указанной секции охватывающей кромки первой такой панели скрыта из виду, а часть (42) верхней поверхности указанной секции видна при рассматривании перпендикулярно поверхности соединенных панелей.

13. Панель (1), содержащая подложку (10) и верхний слой (11),

причем верхний слой включает декоративный слой (20) и слой (21) износа,

при этом панель у первой пары противоположащих кромок (3, 4) снабжена соединительными частями (7, 8), которые взаимодействуют друг с другом, по существу в форме охватываемых соединительных частей (7) и охватывающих соединительных частей (8), для соединения двух таких панелей по их первой паре противоположащих кромок (3, 4) между собой в напольном, стеновом или потолочном покрытии;

причем охватываемая соединительная часть (7) предусмотрена на охватываемой кромке (3) первой пары противоположащих кромок;

при этом охватывающая соединительная часть (8) предусмотрена на охватывающей кромке (4) первой пары противоположащих кромок;

причем соединительные части снабжены механическими запорными средствами (13, 14), которые предотвращают смещение двух соединенных панелей в направлении перпендикулярно поверхности соединенных панелей, а также в направлении перпендикулярно соответствующим соединенным кромкам в плоскости, параллельной соединенным панелям;

при этом поверхность, по меньшей мере, одной из первой кромки (3) или второй кромки (4) снабжена выемкой (30),

причем выемка (30) предпочтительно проходит глубже в панель, чем местоположение декоративного слоя (20);

при этом выемка снабжена слоем (31) лака, необязательно содержащим песок и/или частицы, предпочтительно имеющие размер частиц более 20 мкм;

причем слой лака выемки, по меньшей мере частично, является видимым в соединенном состоянии панели с еще одной такой панелью у их соответствующей первой пары противоположащих кромок;

при этом толщина слоя лака предпочтительно составляет менее 200 мкм, более предпочтительно менее 100 мкм, еще более предпочтительно менее 60 мкм,

причем предпочтительно по меньшей мере часть боковой кромки (34) выемки снабжена указанным слоем (31) лака,

при этом предпочтительно кромка первой пары противоположащих кромок (3, 4), противоположащая относительно кромки, содержащей выемку (30), находится по меньшей мере над секцией, снабженной слоем лака, причем предпочтительно слой лака на этой кромке содействует созданию имитации затирки соединенных панелей.

14. Панель по п.13, в которой поверхность слоя (31) лака содержит секцию, которая параллельна поверхности панели.

15. Панель по любому из предшествующих пп.13-14, в которой выемка (30) проходит в подложку (10).

16. Панель (1) по любому из предшествующих пп.13-15, в которой охватывающая кромка (4) содержит первую замыкающую плоскость (61), причем охватываемая кромка (3) содержит вторую замыкающую плоскость (62), причем в соединенном состоянии двух таких панелей у их первой пары противоположащих кромок первая замыкающая плоскость первой такой панели контактирует со второй замы-

кающей плоскостью второй такой панели, тем самым создавая поверхность контакта между двумя такими соединенными панелями, причем поверхность контакта является по существу перпендикулярной поверхности соединенных панелей.

17. Панель по любому из предшествующих пп.13-16, в которой слой лака содержит песок и/или частицы, предпочтительно имеющие размер частиц более 20 мкм, причем по меньшей мере часть указанного песка и/или частиц присутствует у поверхности слоя лака; тем самым предпочтительно создавая шероховатую поверхность выемки, и/или причем лак представляет собой акрилатный лак, или полиуретановый лак, или полиуретан-акрилатный лак, предпочтительно УФ-отверждаемый лак.

18. Панель по любому из предшествующих пп.13-17, в которой выемка, снабженная слоем лака, выполнена с возможностью создания имитации затирки в покрытии, содержащем множество таких панелей, и/или причем в соединенном состоянии двух таких панелей по их первой паре противоположных кромок видимая ширина слоя лака выемки составляет, по меньшей мере, 1,5 мм, предпочтительно, по меньшей мере, 2 мм, более предпочтительно, по меньшей мере, 3 мм, более предпочтительно, по меньшей мере, 3,5 мм и предпочтительно менее 5 мм.

19. Панель (1) по любому из предшествующих пп.13-18,

причем панель включает вторую пару противоположных кромок (5, 6);

при этом панель у второй пары противоположных кромок снабжена соединительными частями (27, 28), которые взаимодействуют друг с другом, по существу в форме вторых охватываемых соединительных частей (27) и охватывающих соединительных частей (28), для соединения двух таких панелей по их второй паре противоположных кромок между собой в напольном, стеновом или потолочном покрытии;

причем вторая охватываемая соединительная часть предусмотрена на второй охватываемой кромке (5) второй пары противоположных кромок;

при этом вторая охватывающая соединительная часть предусмотрена на второй охватывающей кромке (6) панелей;

причем вторые соединительные части снабжены вторыми механическими запорными средствами, которые предотвращают смещение двух таких панелей, соединенных у их второй пары противоположных кромок, в направлении перпендикулярно поверхности соединенных панелей, а также в направлении перпендикулярно соответствующим соединенным кромкам в плоскости, параллельной соединенным панелям;

при этом поверхность, по меньшей мере, одной из второй охватываемой кромки или второй охватывающей кромки снабжена второй выемкой (36),

причем вторая выемка предпочтительно проходит глубже в панель, чем местоположение декоративного слоя;

при этом вторая выемка снабжена слоем (31) лака, необязательно содержащим песок и/или частицы, предпочтительно имеющие размер частиц более 20 мкм;

причем слой лака второй выемки, по меньшей мере частично, виден в соединенном состоянии панели с еще одной такой панелью у их соответствующей второй пары противоположных кромок,

при этом толщина слоя лака второй выемки предпочтительно составляет менее 200 мкм, более предпочтительно менее 100 мкм, еще более предпочтительно менее 60 мкм,

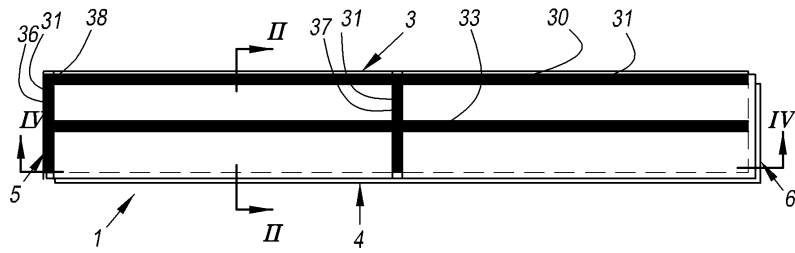
причем по меньшей мере часть боковой кромки (34) второй выемки (36) предпочтительно снабжена указанным слоем лака,

при этом кромка второй пары противоположных кромок (5, 6), противоположных относительно кромки, содержащей вторую выемку (36), предпочтительно находится по меньшей мере выше секции, снабженной слоем лака, причем предпочтительно слой лака на этой кромке содействует созданию имитации затирки соединенных панелей.

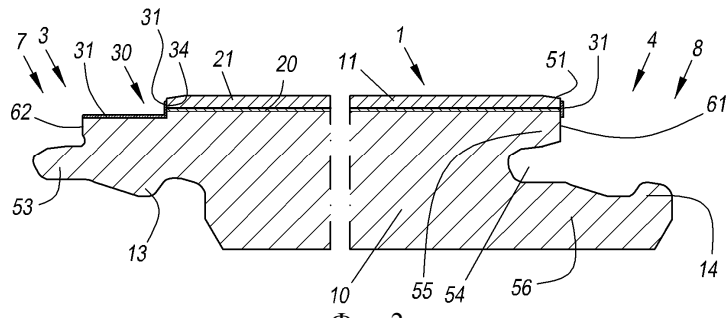
20. Панель по п.19, в которой поверхность слоя лака второй выемки включает секцию, которая параллельна поверхности панели.

21. Панель по п.19 или 20, в которой поверхность слоя (31) лака выемки (30) и поверхность слоя (31) лака второй выемки (36) находятся на одинаковой глубине от поверхности панели, и/или причем в соединенном состоянии у первой пары противоположных кромок (3, 4) двух таких панелей видимая ширина выемки (30) является такой же, как видимая ширина второй выемки (36) в соединенном состоянии у второй пары противоположных кромок двух таких панелей.

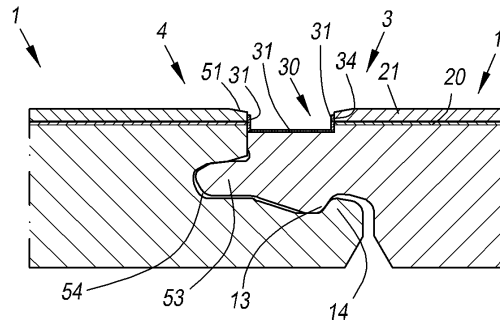
22. Панель по любому из предшествующих пп.13-21, в которой кромка панели, где предусмотрена выемка, соединяет кромку панели, где вторая выемка предусмотрена в соединении (38); причем в соединении слой (31) лака выемки (30) продолжается без прерывания в слой (31) лака второй выемки (36); причем слой лака выемки и второй выемки предпочтительно имеют одинаковый состав.



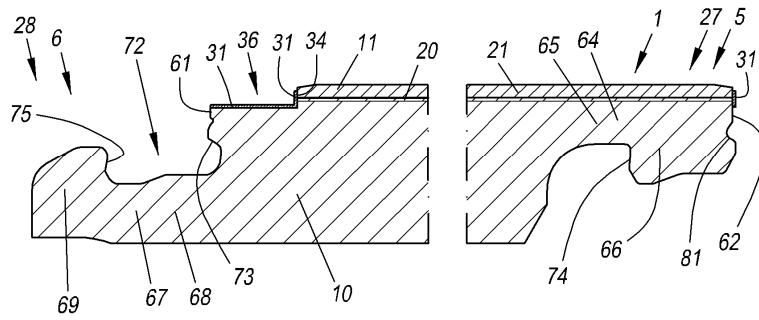
Фиг. 1



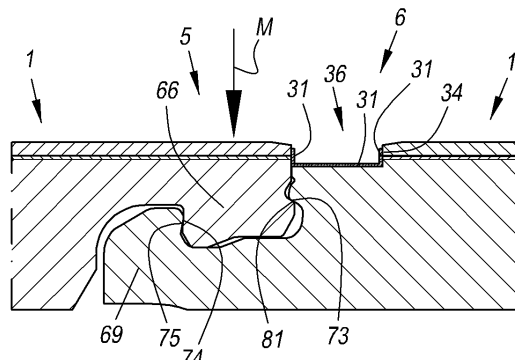
Фиг. 2



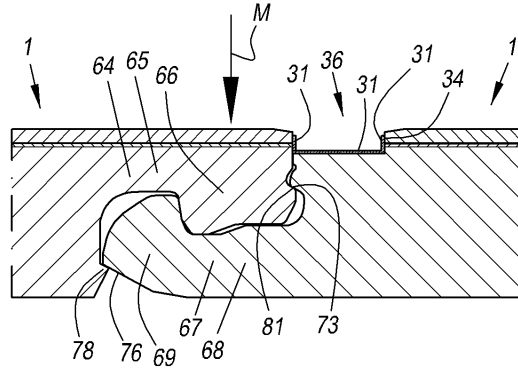
Фиг. 3



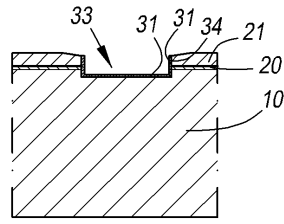
Фиг. 4



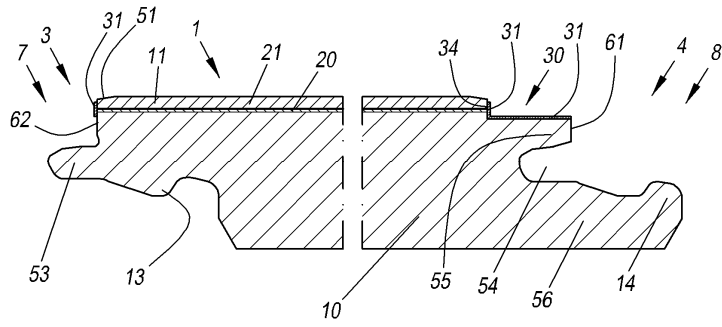
Фиг. 5



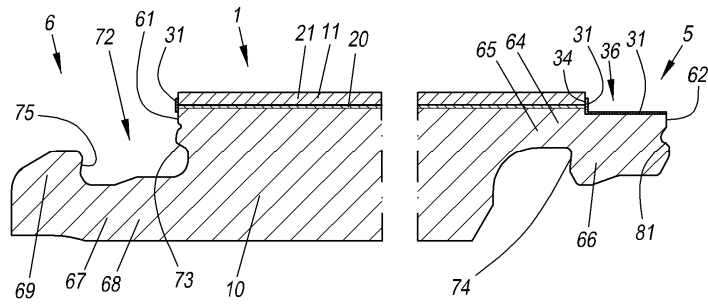
Фиг. 6



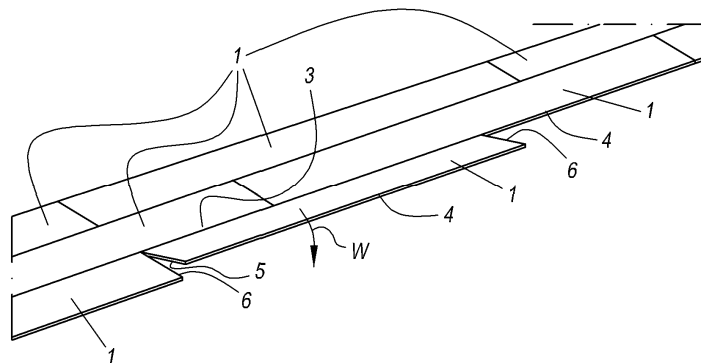
Фиг. 7



Фиг. 8

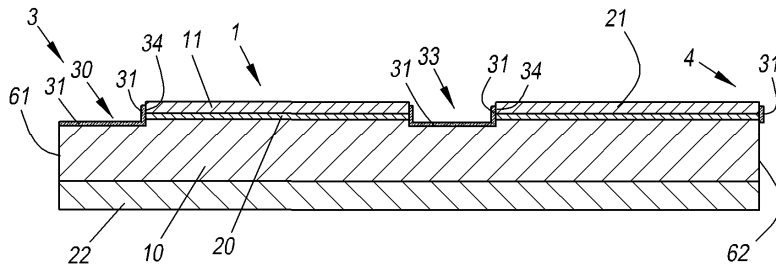


Фиг. 9

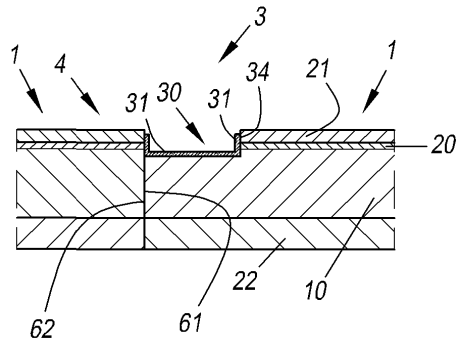


Фиг. 10

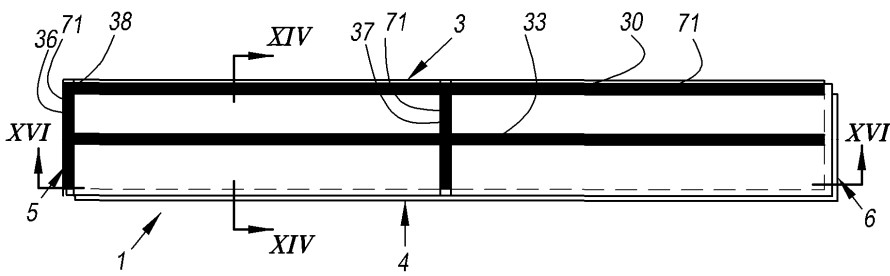




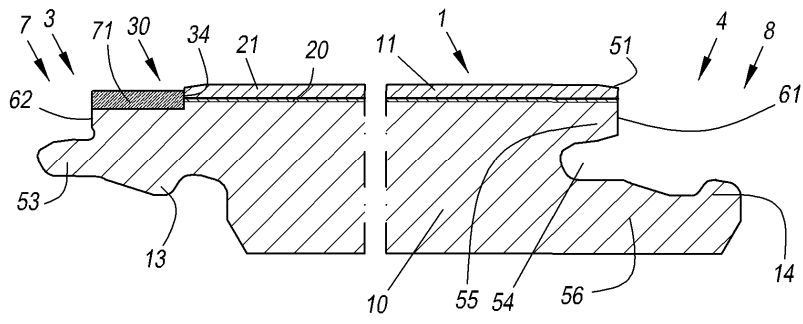
Фиг. 11



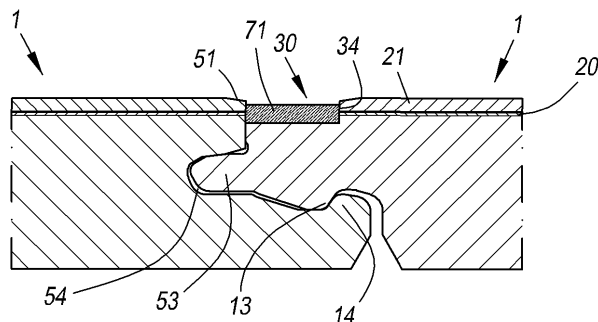
Фиг. 12



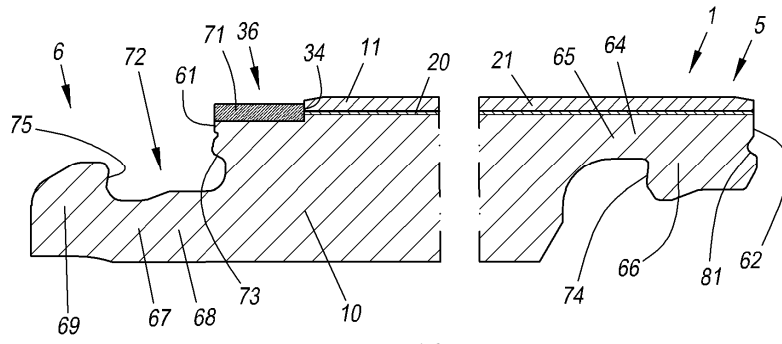
Фиг. 13



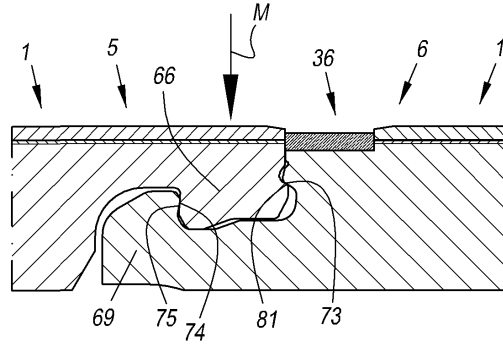
Фиг. 14



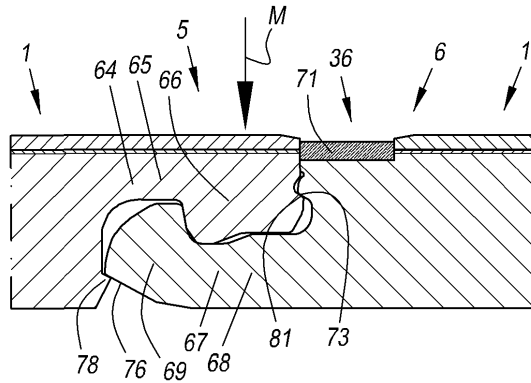
Фиг. 15



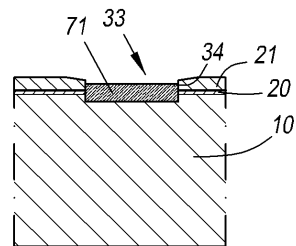
Фиг. 16



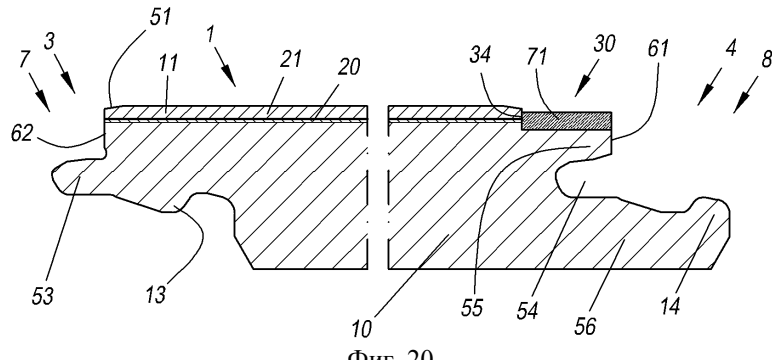
Фиг. 17



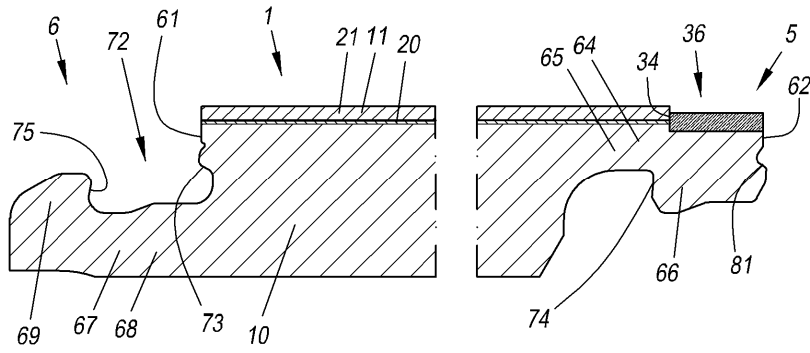
Фиг. 18



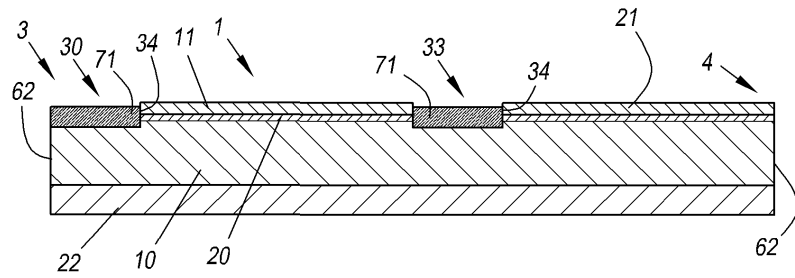
Фиг. 19



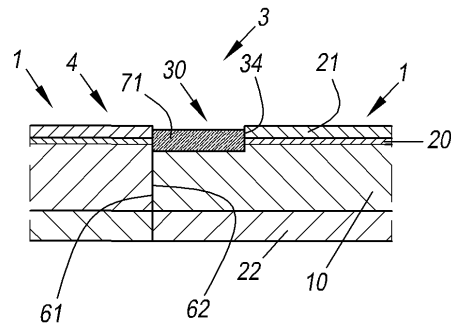
Фиг. 20



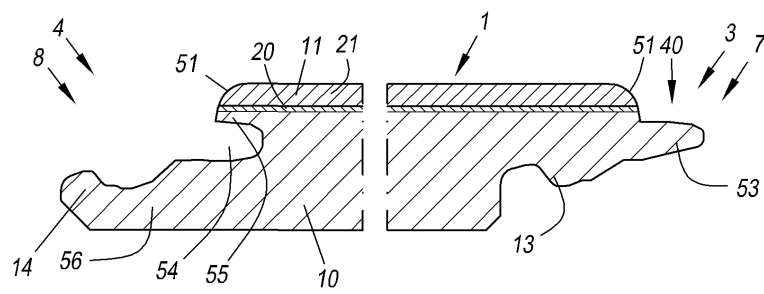
Фиг. 21



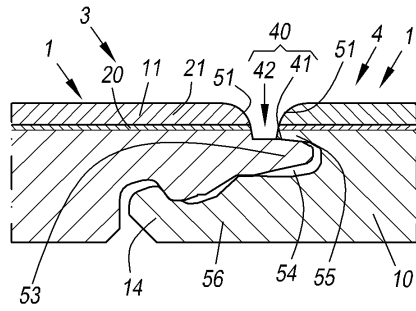
Фиг. 22



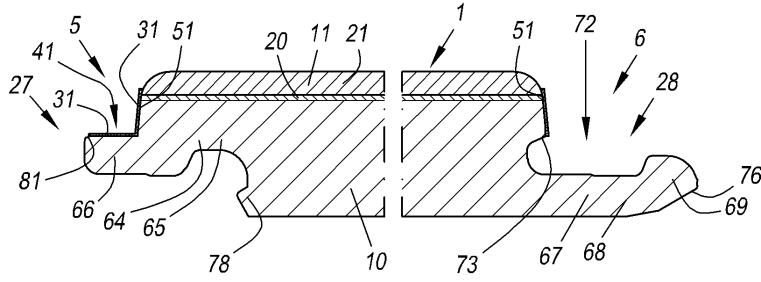
Фиг. 23



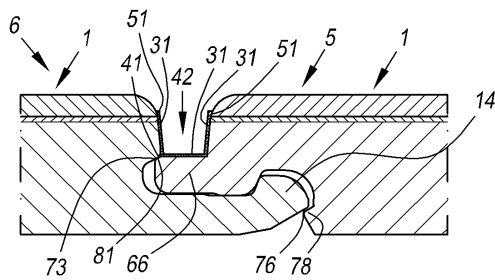
Фиг. 24



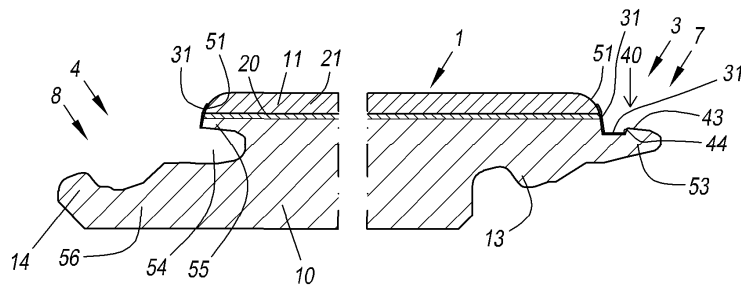
Фиг. 25



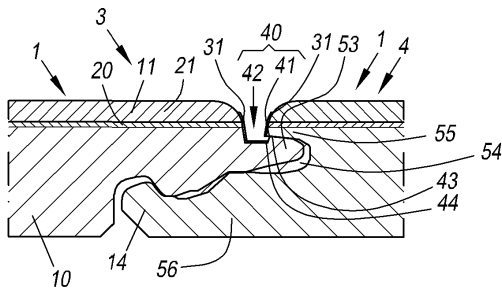
Фиг. 26



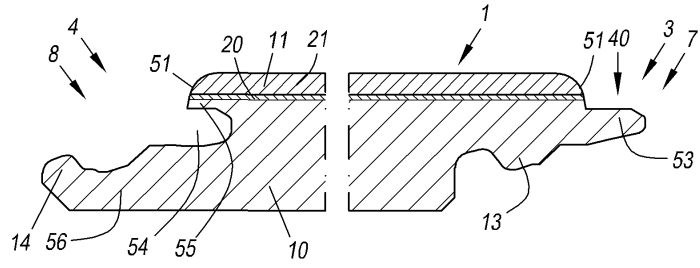
Фиг. 27



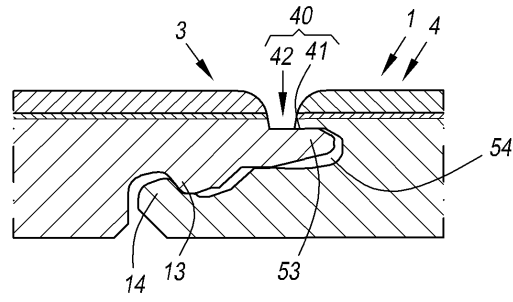
Фиг. 28



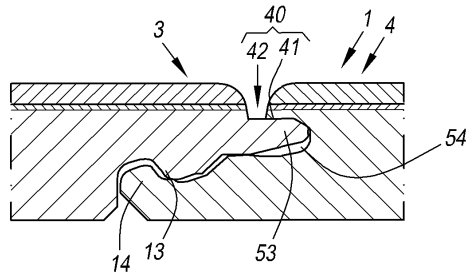
Фиг. 29



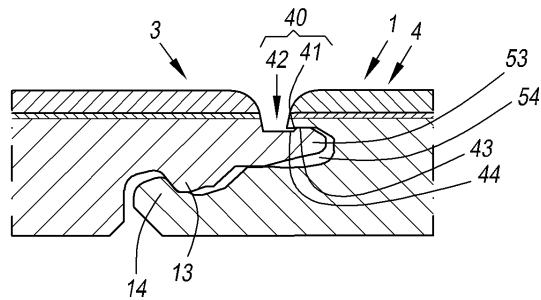
Фиг. 30



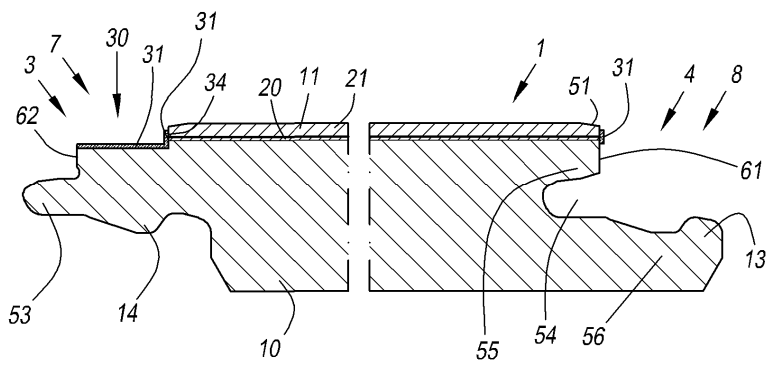
Фиг. 31



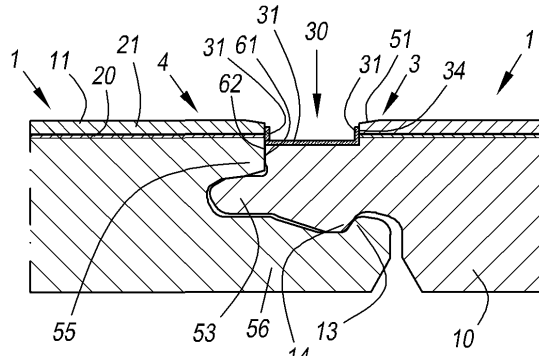
Фиг. 32



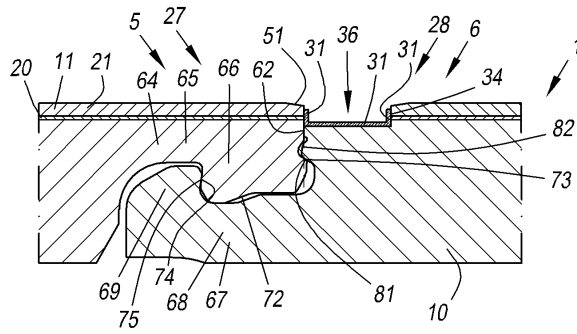
Фиг. 33



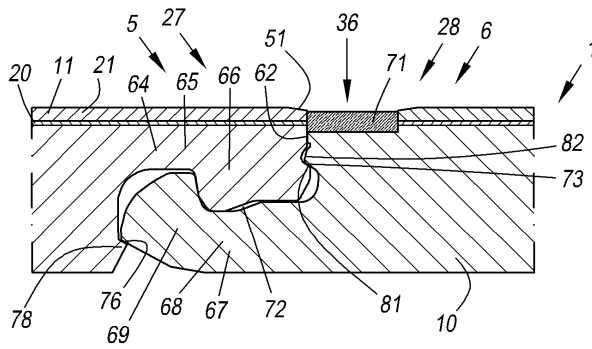
Фиг. 34



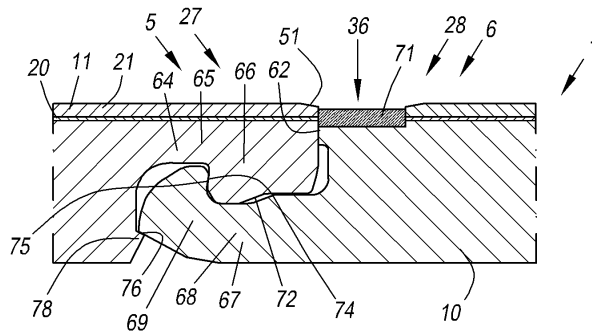
Фиг. 35



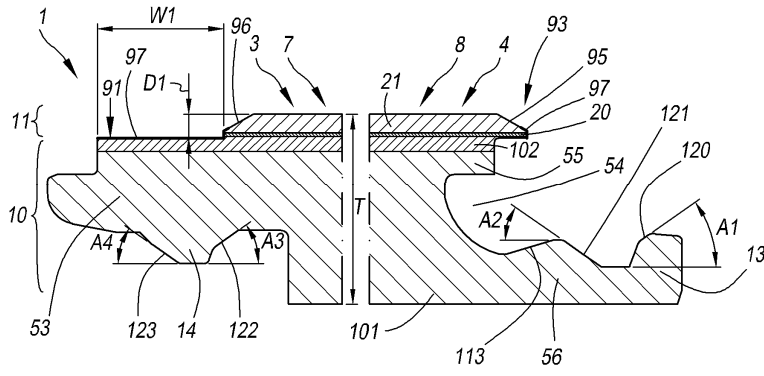
Фиг. 36



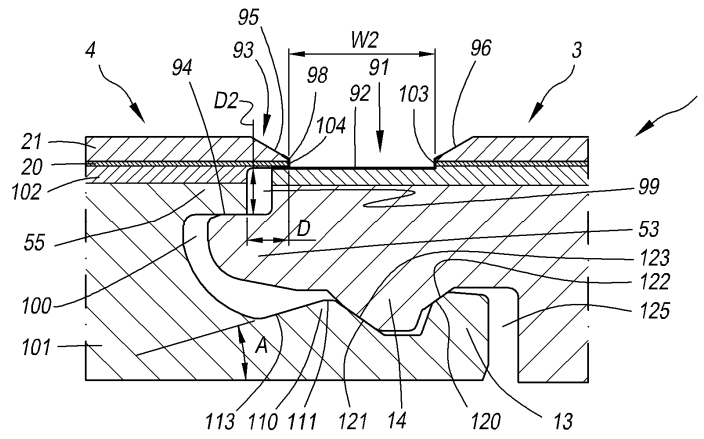
Фиг. 37



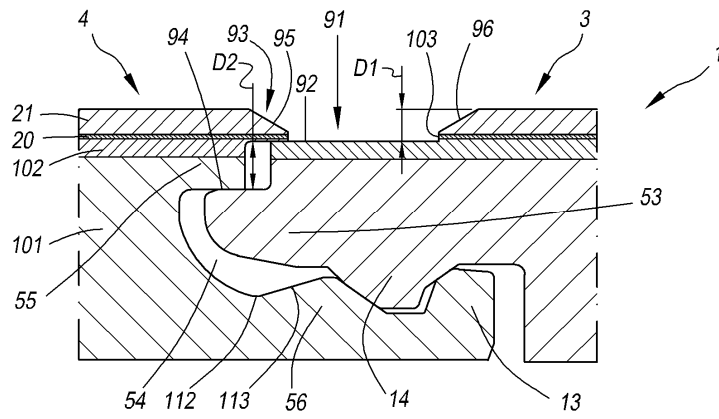
Фиг. 38



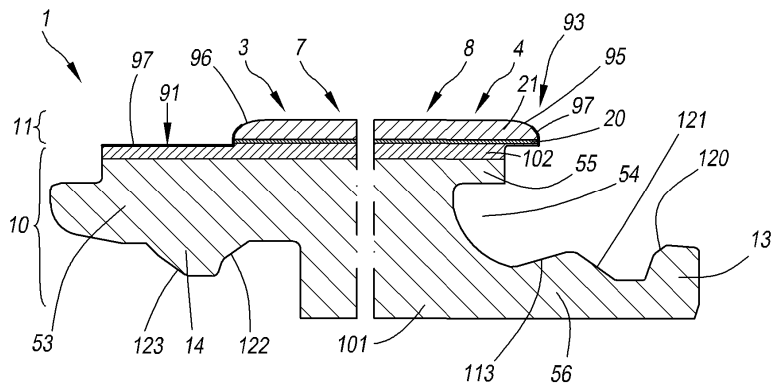
Фиг. 39



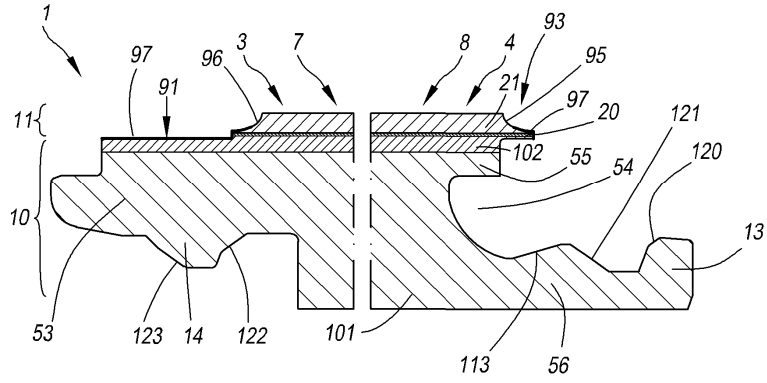
Фиг. 40



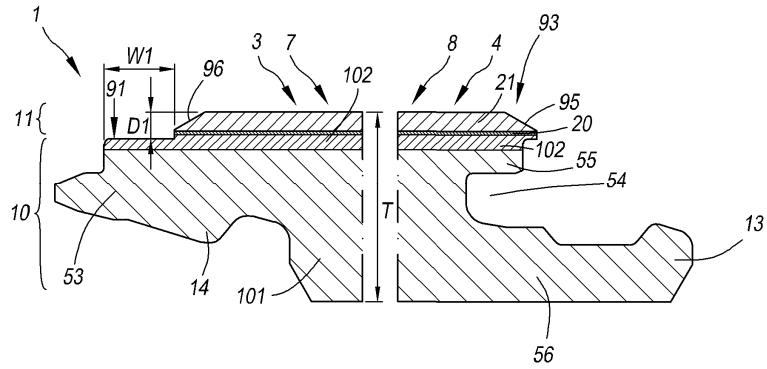
Фиг. 41



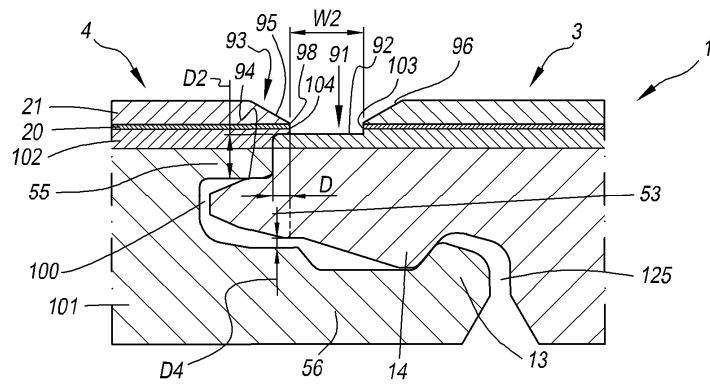
Фиг. 42



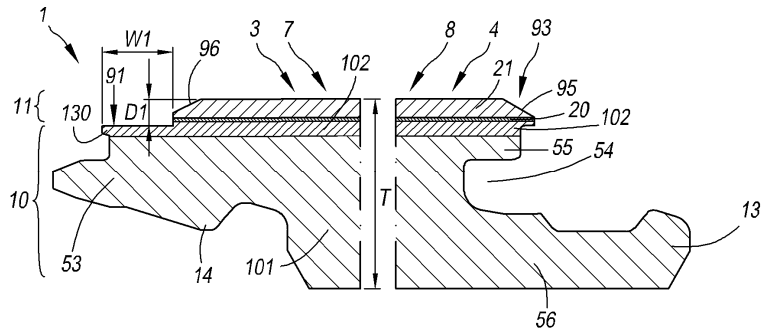
Фиг. 43



Фиг. 44

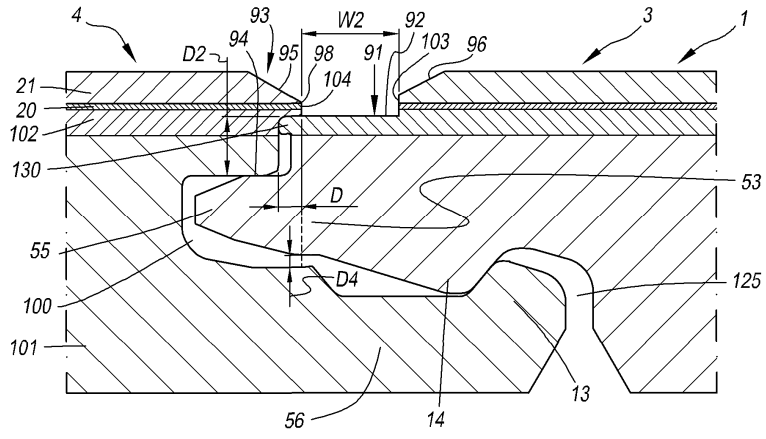


Фиг. 45

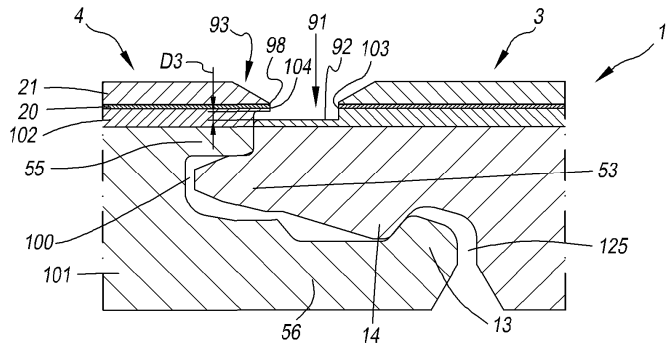


Фиг. 46

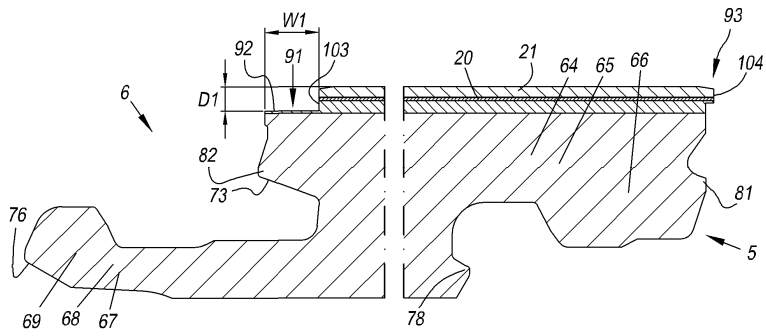




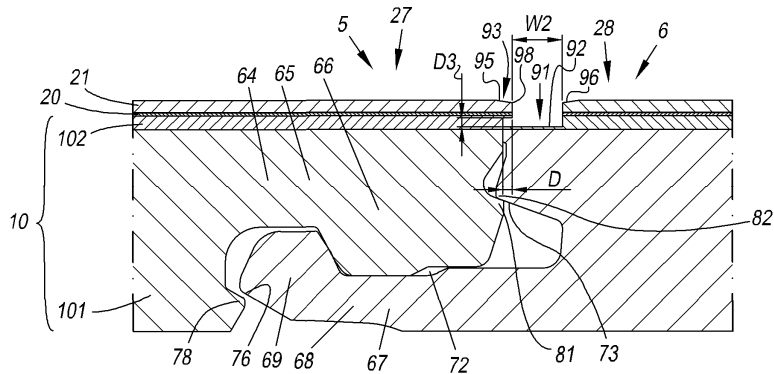
Фиг. 47



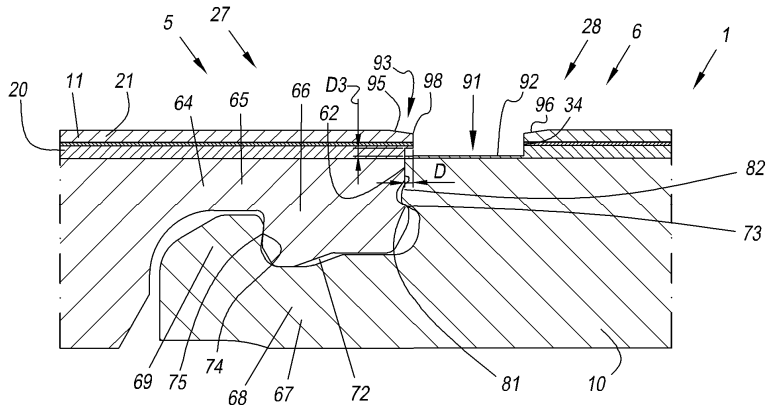
Фиг. 48



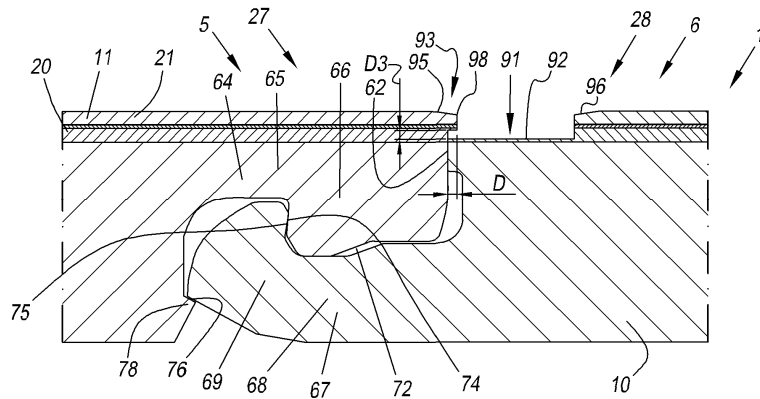
Фиг. 49



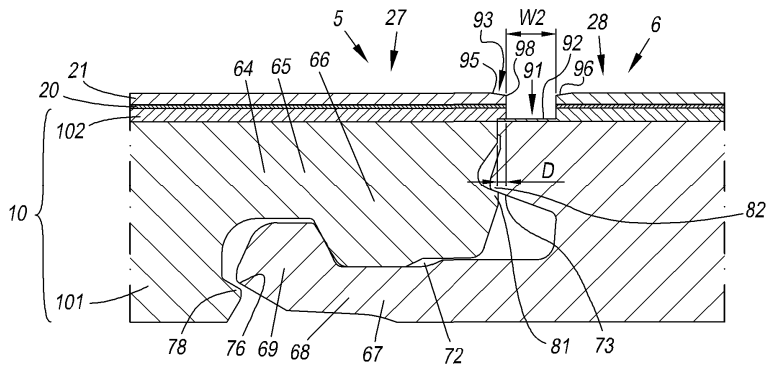
Фиг. 50



Фиг. 51



Фиг. 52



Фиг. 53

