

(19)



**Евразийское  
патентное  
ведомство**

(11) **046376**

(13) **B9**

(12) **ИСПРАВЛЕННОЕ ОПИСАНИЕ ИЗОБРЕТЕНИЯ К  
ЕВРАЗИЙСКОМУ ПАТЕНТУ**

(15) Информация об исправлении  
**Версия исправления: 1 (W1 B1)  
исправления в описании: стр.8**

(51) Int. Cl. **G01N 27/22 (2006.01)  
G01N 17/02 (2006.01)  
G01M 3/18 (2006.01)**

(48) Дата публикации исправления  
**2024.04.09, Бюллетень №4'2024**

(45) Дата публикации и выдачи патента  
**2024.03.07**

(21) Номер заявки  
**202291196**

(22) Дата подачи заявки  
**2018.11.07**

---

(54) **УСОВЕРШЕНСТВОВАННОЕ УСТРОЙСТВО И СПОСОБ ИЗМЕРЕНИЯ РАЗВИТИЯ  
ПРОЦЕССА КОРРОЗИИ**

---

(31) **20175805**

(56) **WO-A1-2015184514  
US-A1-2009115433  
US-A1-2805062487  
WO-A1-2015073861**

(32) **2017.11.08**

(33) **BE**

(43) **2022.07.12**

(62) **202091147; 2018.11.07**

(71)(73) Заявитель и патентовладелец:  
**Д&Д ИСОЛТЕХНИКС НВ (BE)**

(72) Изобретатель:  
**Десмет Ив Мари-Луи Габриель (BE)**

(74) Представитель:  
**Фелицына С.Б. (RU)**

---

(57) Устройство для измерения развития процесса коррозии трубопровода, содержащее изоляцию, простирающуюся вокруг трубопровода; первый проводник и второй проводник, которые расположены таким образом, что по меньшей мере участок изоляции лежит между трубопроводом и первым проводником и вторым проводником, так что первый проводник образует первый полюс конденсатора, второй проводник образует второй полюс конденсатора, а участок между ними образует емкостную связь между первым полюсом и вторым полюсом; и по меньшей мере один измерительный прибор, выполненный с возможностью определять показатель, характеризующий указанную емкостную связь.

**B9**

**046376**

**046376**

**B9**

Настоящее изобретение относится к устройству и способу измерения развития процесса коррозии трубопровода. Кроме того, изобретение относится к мониторинговому контроллеру, предназначенному для использования с одним или несколькими такими устройствами.

Для транспортировки некоторых жидкостей важно, чтобы они подвергались как можно меньшим тепловым потерям. Трубопроводы для транспортировки таких жидкостей имеют температуру ниже точки росы и, поэтому, их обычно теплоизолируют. Это происходит путем, например, покрытия трубопроводов изоляционными оболочками, как вариант, содержащими пароизоляцию.

Тем не менее, существует опасность конденсации влаги в таких установках. Поскольку установки обычно открыты для воздействия на них окружающего воздуха, то если имеется негерметичность в окружающей пароизоляции, влага из окружающего воздуха может конденсироваться на трубопроводе на поверхности контакта с внутренней стороной изоляции. Чтобы описать это, обычно используют выражение "коррозия под изоляцией" (CUI). С течением времени такая сконденсировавшаяся влага может привести к коррозии трубопровода, в результате чего трубопровод повреждается (металл корродирует, и трубопровод, в конечном счете, теряет пропускную способность, эффективность, прочность и водонепроницаемость). Удалить такую сконденсировавшуюся влагу сложно, а замена всей установки, более того, очень затратна. Поэтому лучше всего детектировать конденсацию влаги до того, как возникнет фактическая коррозия, или, в любом случае, как можно раньше, чтобы была возможна менее дорогая частичная замена изоляции.

В известных системах измерения конденсата на трубопроводе и развития процесса коррозии в результате конденсации влаги используются тепловые камеры, чтобы детектировать места с отклоняющимися тепловыми рисунками. Однако такое решение не эффективно, так как оно является дорогостоящим и громоздким и, например, не позволяет детектировать потери тепла и/или холода в мертвых зонах. Более того, интерпретация такого теплового детектирования является сложной: непонятно, вызвана ли потеря тепла или холода локально более тонкой изоляцией или негерметичностью в пароизоляции, и возможны колебания из-за теплового отражения на блестящей поверхности.

Кроме того, известные измерительные системы содержат технологии временной рефлектометрии, определяющие характеристики электрических линий посредством наблюдения отраженных волн. Эта технология обладает недостатком, который заключается в том, что место конденсации влаги и/или негерметичности нельзя точно определить, особенно если конденсация и/или негерметичность возникает в различных местах вдоль линии. Этим системам все еще требуется пользователь, чтобы искать негерметичность и конденсат на трубопроводе посредством тепловых камер.

Для решения этих задач в бельгийской заявке на патент BE 2014/0429, на которую в настоящее время выдан бельгийский патент BE 1022693 B9 на имя того же заявителя, что и настоящая заявка, предложено устройство для электропроводных трубопроводов, в котором изоляция простирается вокруг трубопровода, и по меньшей мере один электрический проводник расположен над или в изоляции, так что по меньшей мере часть изоляции лежит между трубопроводом и одним или каждым проводником, и таким образом, что трубопровод образует первый полюс конденсатора, один или каждый проводник образует второй полюс этого конденсатора, а участок между ними образует часть диэлектрика, при этом по меньшей мере один измерительный прибор выполнен с возможностью определять для одного или каждого проводника показатель, характеризующий емкостное действие соответствующего конденсатора.

Тем не менее, проблема, связанная с такими устройствами, заключается в том, что трубопровод должен быть электропроводным. В результате, такие устройства нельзя явно использовать для, например, пластиковых трубопроводов. Более того, в таких устройствах существует риск короткого замыкания, возникающего между трубопроводом и по меньшей мере одним электрическим проводником, например, в месте нахождения вентилей трубопровода или иных выступов, так что упомянутое емкостное действие затруднено и в результате измерение больше не дает результата.

Цель настоящего изобретения заключается в том, чтобы решить эти проблемы.

Для этого в изобретении предложено устройство для измерения развития процесса коррозии трубопровода, содержащее: изоляцию, простирающуюся вокруг трубопровода; а также первый и второй проводники, которые расположены таким образом, что по меньшей мере часть изоляции лежит между трубопроводом и первым проводником и вторым проводником, так что первый проводник образует первый полюс конденсатора, второй проводник образует второй полюс конденсатора, а участок между ними образует емкостную связь между первым полюсом и вторым полюсом. Устройство также содержит по меньшей мере один измерительный прибор, выполненный с возможностью определять показатель, характеризующий емкостную связь.

Это решение позволяет измерять развитие процесса коррозии для всех типов трубопроводов, которые не обязательно должны быть электропроводящими, так как в качестве второго полюса конденсатора используют не сам трубопровод, а конденсатор выполняют для этой цели отдельно. Кроме того, по той же причине риск бесполезного измерения в результате электрического короткого замыкания между трубопроводом и одним из двух проводников может быть снижен, потому что даже если один из двух проводников окажется случайно в электрическом контакте с трубопроводом, другой из двух проводников продолжит функционировать в качестве противоположного полюса конденсатора. Изобретательский

уровень этого решения основан, помимо прочего, на инновационной идее изобретателя, заключающейся в том, что емкостное действие между первым проводником и вторым проводником можно измерить точнее, чем в известном устройстве между положением проводника и положением трубопровода. Испытания показали, что в случае негерметичности измеренный показатель (в данном случае сама емкость) может изменяться в 100 или 1000 раз, в то время как в случае флуктуаций температуры и влажности в окружающей области возникают только небольшие изменения (порядка нескольких процентов), что позволяет измерять конденсацию влаги и/или развитие процесса коррозии.

Дополнительное преимущество вариантов осуществления устройства заключается в том, что первый и второй проводники и измерительный прибор могут быть расположены на уже установленной изоляции без необходимости выполнения электрических соединений между измерительным прибором и трубопроводом.

В соответствии с вариантом осуществления, если смотреть в продольном направлении трубопровода, первый и второй проводники расположены на расстоянии друг от друга, или первый и второй проводники перекрываются друг с другом только на внешнем своем конце. Таким образом, емкостная связь может охватывать значительную длину изоляции, позволяя детектировать любую конденсацию влаги или отсутствие герметичности вдоль этой длины.

Первый измерительный прибор из упомянутого по меньшей мере одного измерительного прибора может быть расположен, обычно закреплен, на изоляции или на внешнем слое на изоляции между первым и вторым проводниками. Например, на изоляции между первым и вторым проводниками может быть расположен внешний слой, и первый измерительный прибор может быть закреплен на внешнем слое. Внешний слой может представлять собой электропроводный внешний слой, и этот электропроводный внешний слой может быть заземлен или не подключен.

В соответствии с вариантом осуществления изобретения устройство содержит третий проводник, который расположен таким образом, что по меньшей мере дополнительная часть изоляции лежит между трубопроводом и вторым и третьим проводниками, так что второй проводник образует первый полюс дополнительного конденсатора, третий проводник образует второй полюс дополнительного конденсатора, а дополнительный участок между ними образует дополнительную емкостную связь между первым полюсом и вторым полюсом; причем по меньшей мере один измерительный прибор выполнен с возможностью определять показатель, характеризующий дополнительную емкостную связь. Таким образом, можно отслеживать большую часть изоляционного материала по меньшей мере одним измерительным прибором.

В соответствии с вариантом осуществления изобретения, если смотреть в продольном направлении трубопровода, второй и третий проводники расположены на расстоянии друг от друга, или второй и третий проводники перекрываются друг с другом только на внешнем своем конце.

В соответствии с вариантом осуществления изобретения первый проводник простирается на первую длину, если смотреть в продольном направлении трубопровода, а площадь поверхности первого проводника составляет по меньшей мере 10% от площади поверхности трубопровода вдоль первой длины, предпочтительно по меньшей мере 25%, более предпочтительно по меньшей мере 50%. Площадь поверхности также может быть равна площади поверхности трубопровода вдоль первой длины или даже больше, чем площадь поверхности трубопровода вдоль первой длины. При увеличении площади поверхности первого и второго проводников емкостная связь между первым и вторым проводниками увеличивается. Следовательно, точность измерения будет выше.

В соответствии с вариантом осуществления изобретения первый проводник и второй проводник выполнены в виде электропроводного покрытия или оболочки для изоляции. Таким образом, устройство может быть установлено целиком (по меньшей мере с одним измерительным прибором или без него) проще.

В соответствии с вариантом осуществления изобретения первый проводник и второй проводник имеют форму по меньшей мере части электропроводной муфты, выполненной с возможностью вмещать в себя по меньшей мере часть изоляции. Таким образом, соответствующие полюсы конденсатора могут покрывать большую площадь поверхности и, таким образом, иметь большую емкость.

В соответствии с вариантом осуществления изобретения по меньшей мере один измерительный прибор может быть выполнен с возможностью определять значение частоты, характеризующее емкостную связь. Таким образом, для определения показателя, характеризующего емкостную связь, можно использовать параметр, который является легко измеряемым.

В соответствии с вариантом осуществления изобретения по меньшей мере один измерительный прибор может быть выполнен с возможностью проводить переменное, с изменяемой частотой, напряжение или ток через емкостную связь и измерять изменение амплитуды и фазы. Таким образом, можно использовать просто определяемые параметры (амплитуду и фазу или действительную и мнимую часть переменного напряжения или тока) для определения значения импеданса, которое характеризует связь. Этот импеданс зависит от частоты и указывает на развитие конденсации влаги и процесса коррозии.

В соответствии с вариантом осуществления изобретения по меньшей мере один измерительный прибор может содержать по меньшей мере один осциллятор.

В соответствии с вариантом осуществления изобретения по меньшей мере один измерительный прибор может быть интегрирован в изоляцию. Таким образом, по меньшей мере один измерительный прибор лучше защищен от внешнего влияния.

В соответствии с вариантом осуществления изобретения по меньшей мере один измерительный прибор может содержать по меньшей мере один из следующих источников питания: проводной источник, источник, вырабатывающий энергию; и батарею. Очень долгий срок службы измерения может быть получен с использованием проводного источника, в то время как батарея может быть недорогой и простой в установке. Источник, вырабатывающий энергию, может быть очень энергоэффективным и автономным, что может быть предпочтительно в случае труднодоступных трубопроводов (например, протяженных трубопроводов).

В соответствии с вариантом осуществления изобретения по меньшей мере один измерительный прибор может быть выполнен с возможностью передавать измеренное значение по беспроводной связи на беспроводной приемник мониторингового контроллера, предпочтительно посредством технологии маломощной связи дальнего радиуса действия - маломощная глобальная сеть (Low-Power Wide-Area Network). Таким образом, можно повысить удобство использования. Кроме того, становится возможным центральное управление.

В соответствии с вариантом осуществления изобретения первый проводник и второй проводник могут быть расположены на расстоянии шага друг от друга вдоль изоляции. Таким образом, может быть охвачена большая протяженность трубопровода, и может быть увеличена точность измерения.

В соответствии с вариантом осуществления изобретения устройство может содержать мониторинговый контроллер, который выполнен с возможностью анализировать развитие коррозии трубопровода на основе значения или значений, определенных одним или каждым измерительным прибором.

В соответствии с вариантом осуществления изобретения устройство может содержать по меньшей мере один датчик температуры, выполненный с возможностью измерять температуру, предпочтительно в месте нахождения изоляции, и/или по меньшей мере один датчик влаги, выполненный с возможностью измерять степень влажности; причем мониторинговый контроллер выполнен с возможностью во время анализа конденсации влаги и/или развития коррозии учитывать измеренную температуру и/или измеренную степень влажности. Датчик температуры и/или датчик влаги позволяет выполнить анализ с большей точностью.

В соответствии с вариантом осуществления изобретения трубопровод может быть электропроводным, и по меньшей мере один измерительный прибор может быть выполнен с возможностью во время определения значения учитывать емкостное действие первого дополнительного конденсатора с полюсами, образованными первым проводником и трубопроводом, и емкостное действие второго дополнительного конденсатора с полюсами, образованными вторым проводником и трубопроводом.

Таким образом, устройство в соответствии с изобретением можно не только эффективно использовать с не являющимися электропроводными трубопроводами, но также и с трубопроводами, которые являются электропроводными. В последнем случае емкостная связь может быть измерена до места, расположенного глубже в изоляции (т.е. ближе к трубопроводу), что является предпочтительным. В этом случае трубопровод образует точку электрического контакта между, с одной стороны, первым дополнительным конденсатором, образованным первым проводником и трубопроводом, и с другой стороны, вторым дополнительным конденсатором, образованным трубопроводом и вторым проводником, при этом изоляция в каждом случае выступает в качестве соответствующего диэлектрика. Такое измерение может быть даже более эффективным, если изоляция является паронепроницаемой, так как образующийся конденсат тогда растекается в месте расположения трубопровода.

В соответствии с вариантом осуществления изобретения трубопровод может быть заземлен. Как вариант, трубопровод может представлять собой не подключенный трубопровод.

В соответствии с вариантом осуществления изобретения область перехода между первым проводником и вторым проводником может содержать влагонепроницаемую полосу, предпочтительно бутиловую ленту или резину. В таком варианте изоляция может быть лучше защищена от проникновения влаги снаружи.

В соответствии с вариантом осуществления изобретения по меньшей мере первый проводник или второй проводник может быть по меньшей мере частично изготовлен из алюминия или из нержавеющей стали. Таким образом, устройство может быть более устойчивым к метеоусловиям.

В соответствии с вариантом осуществления изобретения по меньшей мере первый или второй проводник содержит несколько взаимосвязанных элементов электропроводного слоя. Например, элементы электропроводного слоя могут представлять собой продолговатые элементы, вытянутые в продольном направлении трубопровода и расположенные вокруг трубопровода на расстоянии друг от друга, если смотреть на сечении, перпендикулярном продольному направлению. Таким образом, охватывается значительная по размеру площадь поверхности проводника, при сокращенных материальных затратах, и создается устройство более легкое по весу, так что монтировать устройство становится легче. Таким образом, площадь поверхности проводника значительно больше, чем толщина, в результате чего увеличивается емкостная связь между первым и вторым проводниками. Например, несколько электропроводных

продолговатых элементов могут быть выполнены в виде полос. В другом примере осуществления изобретения электропроводные слои могут представлять собой цилиндрические элементы, расположенные на расстоянии друг от друга, если смотреть в продольном направлении.

В примере осуществления изобретения множество соединенных друг с другом элементов электропроводного слоя вставлены между первым изолирующим слоем и вторым изолирующим слоем, при этом первый и второй изолирующие слои образуют указанную изоляцию. Используя множество взаимосвязанных элементов электропроводного слоя вместо единой муфты, можно улучшить сцепление между первым изоляционным слоем и вторым изоляционным слоем.

В соответствии с вариантом осуществления изобретения первый и второй проводники внедрены в изоляцию. Например, изоляция может содержать первый изоляционный слой, простирающийся вокруг трубопровода, и второй изоляционный слой, простирающийся вокруг первого изоляционного слоя, при этом первый и второй проводники по меньшей мере частично внедрены во второй изоляционный слой. Таким образом, первый и второй проводники можно легко интегрировать в изоляцию и защитить от внешнего воздействия окружающей среды.

В соответствии с вариантом осуществления изобретения устройство также содержит соединительное средство между измерительным прибором и первым и вторым проводниками, причем упомянутое соединительное средство проходит от первого и второго проводников через изоляцию к измерительному прибору. Таким образом, измерительный прибор легко подключается к проводнику, тем самым сокращается время, необходимое для установки измерительного прибора.

В соответствии с вариантом осуществления изобретения первый проводник имеет первый конец и второй конец, а устройство также содержит первый соединительный элемент, проходящий через изоляцию от упомянутого первого конца; и второй соединительный элемент, проходящий через изоляцию от второго конца.

В изобретении также предложен мониторинговый контроллер, предназначенный для использования с одним или несколькими устройствами, описанными выше, при этом мониторинговый контроллер выполнен с возможностью принимать одно или несколько значений (показателей), определенных по меньшей мере одним измерительным прибором, и анализировать развитие процесса коррозии трубопровода на основе принятого значения или значений и/или анализировать деградацию поверхностного слоя на трубопроводе на основе принятых показателей.

Специалисту в области техники понятно, что преимущества и цели, аналогичные преимуществам и целям устройства, применимы для соответствующего мониторингового контроллера с необходимыми изменениями.

В изобретении также предложен способ измерения развития процесса коррозии трубопровода. Способ содержит размещение изоляции вокруг трубопровода. Способ также содержит размещение первого проводника и второго проводника таким образом, что по меньшей мере часть изоляции лежит между трубопроводом и первым проводником и вторым проводником, так что первый проводник образует первый полюс конденсатора, второй проводник образует второй полюс конденсатора, а участок между ними образует емкостную связь между первым полюсом и вторым полюсом. Способ также содержит определение показателя (значения), характеризующего емкостную связь.

Специалисту в данной области техники понятно, что преимущества и цели, аналогичные преимуществам и целям устройства, применимы для соответствующего способа с необходимыми изменениями.

В соответствии с предпочтительным вариантом осуществления изобретения первый и второй проводники расположены на расстоянии друг от друга, если смотреть в продольном направлении трубопровода, или так, что первый и второй проводники перекрываются только частично на своем внешнем конце.

В соответствии с предпочтительным вариантом осуществления изобретения третий проводник расположен таким образом, что по меньшей мере дополнительный участок изоляции лежит между трубопроводом и вторым и третьим проводниками, и таким образом, что второй проводник образует первый полюс дополнительного конденсатора, а третий проводник образует второй полюс дополнительного конденсатора, а дополнительный участок изоляции образует дополнительную емкостную связь между первым полюсом и вторым полюсом; и определяют показатель (значение), которое характеризует дополнительную емкостную связь. Предпочтительно, второй и третий проводники расположены на расстоянии друг от друга или так, что второй и третий проводники перекрываются только частично на своем внешнем конце, если смотреть в продольном направлении трубопровода.

В соответствии с предпочтительным вариантом осуществления изобретения каждый проводник простирается на первую длину, при этом его площадь поверхности составляет по меньшей мере 10% от площади поверхности трубопровода вдоль первой длины, предпочтительно по меньшей мере 25%, более предпочтительно по меньшей мере 50%. Площадь поверхности также может быть более или менее равна площади поверхности трубопровода вдоль первой длины или даже больше, чем площадь поверхности трубопровода вдоль первой длины.

Длина проводника может составлять, например от 0,5 до 10 м в зависимости от типа трубопровода, который должен быть изолирован. Диаметр изоляции может составлять, например, от 5 до 1200 мм,

предпочтительно от 10 до 500 мм. Расстояние между первым проводником и вторым проводником может составлять, например, от 1 до 200 см, предпочтительно от 2 до 150 см.

В соответствии с предпочтительным вариантом осуществления изобретения способ включает обеспечение наличия первого проводника и второго проводника в виде электропроводного покрытия или оболочки для изоляции.

В соответствии с предпочтительным вариантом осуществления изобретения способ включает обеспечение наличия первого проводника и второго проводника в виде по меньшей мере части электропроводной муфты, выполненной с возможностью вмещать в себя по меньшей мере участок изоляции.

В соответствии с предпочтительным вариантом осуществления изобретения способ определения значения включает в себя определение значения частоты, характеризующего емкостную связь.

В соответствии с предпочтительным вариантом осуществления изобретения способ включает в себя пропускание через емкостную связь переменного, с изменяемой частотой, напряжения или тока и измерение изменения амплитуды и фазы указанных напряжения или тока.

В соответствии с предпочтительным вариантом осуществления изобретения способ включает в себя интегрирование по меньшей мере одного измерительного прибора в изоляцию.

В соответствии с предпочтительным вариантом осуществления изобретения способ включает в себя передачу измеренного значения по беспроводной связи на беспроводной приемник мониторингового контроллера, предпочтительно посредством технологии связи с малой мощностью и широким распространением - маломощной глобальной сети (Low-Power Wide-Area Network).

В соответствии с предпочтительным вариантом осуществления изобретения способ включает в себя размещение первого проводника и второго проводника на расстоянии шага друг от друга вдоль изоляции.

В соответствии с предпочтительным вариантом осуществления изобретения способ включает в себя анализ конденсации влаги и/или развития процесса коррозии трубопровода на основе измеренного значения или значений.

В соответствии с предпочтительным вариантом осуществления изобретения способ включает в себя измерение температуры, предпочтительно в месте нахождения изоляции, и/или измерение степени влажности; и анализ конденсацию влаги и/или развития процесса коррозии с учетом измеренной температуры и/или измеренной степени влажности.

В соответствии с предпочтительным вариантом осуществления изобретения трубопровод является электропроводным, а при указанном определении значения учитывают емкостное действие первого дополнительного конденсатора с полюсами, образованными первым проводником и трубопроводом, и емкостное действие второго дополнительного конденсатора с полюсами, образованными вторым проводником и трубопроводом.

В соответствии с предпочтительным вариантом изобретения способ включает в себя заземление трубопровода. Как вариант, способ включает в себя сохранение трубопровода не подключенным.

В соответствии с предпочтительным вариантом осуществления изобретения способ включает в себя размещение влагонепроницаемой полосы, предпочтительно бутиловой ленты или резины, в области перехода между первым проводником и вторым проводником.

В соответствии с примером осуществления изобретения способ включает в себя внедрение первого и второго проводников в изоляцию. Например, первый изоляционный слой может быть расположен вокруг трубопровода, а второй изоляционный слой может быть расположен вокруг первого изоляционного слоя, причем первый и второй проводники могут быть по меньшей мере частично внедрены во второй изоляционный слой или могут быть вставлены между первым и вторым изоляционными слоями.

В соответствии с примером осуществления изобретения при размещении первого и/или второго проводника размещают множество взаимосвязанных электропроводных продолговатых элементов вокруг трубопровода, например, множество взаимосвязанных электропроводных продолговатых элементов, вытянутых в продольном направлении трубопровода и расположенных вокруг трубопровода на расстоянии друг от друга, если смотреть в сечении, перпендикулярном продольному направлению.

В соответствии с предпочтительным вариантом осуществления изобретения при указанном определении показателя (значения) подключают измерительный прибор с использованием соединительного средства, проходящего от первого и второго проводников через изоляцию к измерительному прибору. Например, способ может включать в себя монтаж первого соединительного элемента через изоляцию до первого проводника и монтаж второго соединительного элемента через изоляцию до второго проводника.

Теперь изобретение будет дополнительно описано со ссылкой на примеры осуществления, показанные на чертежах. Эти примеры осуществления изобретения предназначены для лучшего понимания вышеописанных признаков, преимуществ и целей изобретения; они не ограничивают изобретение каким-либо образом.

На чертежах:

на фиг. 1А приведено схематическое представление варианта осуществления устройства в соответствии с изобретением в продольном сечении вдоль продольного направления трубопровода, не являюще-

гося электропроводным;

на фиг. 1В приведено схематическое представление другого варианта осуществления устройства в соответствии с изобретением в продольном сечении вдоль продольного направления трубопровода, являющегося электропроводным;

на фиг. 1С приведено схематическое представление части первого альтернативного варианта осуществления устройства в соответствии с изобретением;

на фиг. 1D приведено схематическое представление части второго альтернативного варианта осуществления устройства в соответствии с изобретением;

на фиг. 2 приведено схематическое представление варианта осуществления электронной схемы, предназначенной для использования в измерительном приборе в соответствии с изобретением;

на фиг. 3 приведено схематическое представление альтернативного варианта осуществления электронной схемы, предназначенной для использования в измерительном приборе в соответствии с изобретением;

на фиг. 4 приведено схематическое представление другого варианта осуществления электронной схемы, предназначенной для использования в измерительном приборе в соответствии с изобретением;

на фиг. 5 приведено схематическое представление варианта осуществления устройства в продольном сечении вдоль продольного направления трубопровода;

на фиг. 6 приведен схематический вид, показывающий емкостную связь для варианта осуществления, приведенного на фиг. 5;

на фиг. 7 приведен вид в перспективе альтернативного варианта осуществления устройства;

на фиг. 8A-D схематично представлены альтернативные варианты осуществления устройства, показывающие различные способы подключения измерительных приборов;

на фиг. 9 приведены схематические продольные сечения варианта осуществления сборки из изолирующих элементов;

на фиг. 10 приведено схематическое продольное сечение варианта осуществления изолирующего элемента;

на фиг. 11 схематически показан вариант осуществления устройства для определения деградации поверхностного слоя трубопровода; и

на фиг. 12A и 12B показаны измеренные амплитуда и фаза в зависимости от частоты соответственно для устройства с трубопроводом с незатронутым поверхностным слоем и с деградированным поверхностным слоем.

Одинаковые или аналогичные элементы обозначены на чертежах одинаковыми ссылочными позициями.

На фиг. 1A приведено схематическое представление варианта осуществления устройства в соответствии с изобретением в продольном сечении вдоль продольного направления трубопровода, не являющегося электропроводным. На фигуре показан трубопровод 1 в разрезе вдоль его продольной оси, хотя специалисту в области техники понятно, что другие варианты осуществления изобретения также могут быть применены в трубопроводах, имеющих другую форму.

Изоляционный материал 2 проходит вокруг трубопровода 1. Изоляционный материал 2 может быть сконфигурирован для теплоизоляции, но (в качестве альтернативы или в дополнение) также для акустической изоляции. Изоляционный материал 2 может, например, содержать предварительно сформированные оболочки, которые зажаты или закреплены вокруг трубопровода 1, или может, например, содержать маты, которые обернуты вокруг трубопровода 1. В вариантах осуществления изобретения могут применяться все типы и формы изоляционного материала.

В изоляционном материале 2 первый проводник 3A и второй проводник 3B расположены так, что по меньшей мере часть изоляционного материала 2 лежит между трубопроводом 1 и первым проводником 3A и вторым проводником 3B, так что первый проводник 3A образует первый полюс конденсатора 4C, второй проводник 3B образует второй полюс конденсатора 4C, а участок между ними содержит емкостную связь между первым полюсом и вторым полюсом. Другими словами, конденсатор 4C имеет два полюса, т.е. первый проводник 3A и второй проводник 3B, а часть изоляционного материала 2, лежащего между двумя полюсами, может служить в качестве (части) диэлектрика для конденсатора 4C. Тогда, всю емкостную связь, например, можно обозначить через  $C_{sq}$  (не показана), как сделано на фиг. 2-4.

На фиг. 1A также показан измерительный прибор 6, который выполнен с возможностью определять значение, которое представляет емкостную связь. Для этого измерительный прибор 6 может быть соединен соответственно с первым проводником 3A посредством первого соединения 6A и со вторым проводником 3B посредством второго соединения 6B. Специалисту в области техники понятно, что измерительный прибор 6 показан схематично в этом варианте на фигуре, и что в зависимости от конкретной практической ситуации можно выбрать любые практические варианты.

В некоторых вариантах измерительный прибор 6 может передавать определенное значение предпочтительно посредством беспроводной связи на мониторинговый контроллер (не показан) (его беспроводной приемник) для использования одним или несколькими устройствами в соответствии с изобретением. Мониторинговый контроллер может быть выполнен с возможностью принимать одно или не-

сколько значений, определенных измерительным прибором 6, и анализировать конденсацию и/или развитие процесса коррозии трубопровода 1, исходя из принятого значения или значений. Если используют беспроводную связь, то это, например, может быть выполнено посредством маломощной технологии связи дальнего радиуса действия (энергоэффективная сеть дальнего радиуса действия, Low-Power Wide-Area Network). В качестве примера можно привести: LoRa/LoRaWAN, SigFox, Bluetooth (LE). Как вариант, можно также использовать технологии связи со сравнительно более высокой мощностью, такие как технология беспроводной локальной сети (беспроводная локальная сеть, WLAN, например Wi-Fi, т.е. IEEE 802.11) или технология мобильной сотовой сети (например, GSM и связанные с ними стандарты и протоколы).

На фиг. 1А также показана необязательная полоса 5, которая покрывает область изоляционного материала 2, лежащего в области перехода между первым проводником 3А и вторым проводником 3В. В этом контексте область перехода может содержать область или пространство, лежащее между краями и/или стенками внешних краев первого проводника 3А и второго проводника 3В. Полоса 5 представляет собой предпочтительно влагонепроницаемую полосу, чтобы препятствовать проникновению влаги снаружи. В предпочтительных вариантах можно выбрать бутиловую ленту или резину. Предпочтительно, чтобы полоса 5 также покрывала достаточно широкую часть (например, по меньшей мере 1 см, предпочтительно по меньшей мере 5 см) соответствующих внешних концов первого проводника 3А и второго проводника 3В, чтобы достичь более хорошей работы.

В соответствии с альтернативными вариантами первый проводник 3А и второй проводник 3В могут быть интегрированы в покрытие или оболочку изоляционного материала 2. Преимущество этого заключается в том, что устройство может быть установлено как единое целое, для чего требуется меньше этапов подготовки к эксплуатации.

В конкретном варианте (как показано здесь) первый проводник 3А и второй проводник 3В имеют форму по меньшей мере части электропроводной муфты, которая вмещает в себя по меньшей мере часть изоляционного материала 2. Преимущество этого заключается в том, что каждый из проводников может покрывать большую площадь поверхности, чем при других формах (таких как шнуры или удлиненные пластины), так что емкость также может быть больше.

В некоторых вариантах питание измерительного прибора 6 может осуществляться через находящийся под напряжением провод (не показан). Преимущество этого заключается в том, что измерение может быть более точным. В других вариантах питание измерительного прибора 6 может осуществляться от батареи (не показана). Преимущество этого заключается в том, что оно дешевле и монтаж становится проще. В предпочтительном варианте осуществления изобретения оба варианта могут быть объединены, и, например, возможно сначала использовать источник питания от батареи на короткие сегменты в течение короткого периода времени для общего обнаружения того, существует ли риск конденсации и/или развития процесса коррозии, а затем после его обнаружения продолжить с питанием через провод на более длительный срок для более точных измерений.

На фиг. 1В показано схематическое представление другого варианта осуществления устройства в соответствии с изобретением в продольном сечении вдоль продольного направления трубопровода, являющегося электропроводным. На фигуре показан первый дополнительный конденсатор 4А и второй дополнительный конденсатор 4В. Эти дополнительные конденсаторы являются необязательными в том смысле, что целесообразно выполнять определение указанного значения частично на их основе, если трубопровод 1 является электропроводным, как в случае, показанном на этой фигуре. Преимущество этого заключается в том, что влажность и/или коррозию можно измерить более точно до места, расположенного глубже в изоляционном материале 2 (т.е. ближе к трубопроводу 1), так как электропроводный трубопровод 1 в этом случае является емкостно активным.

В этом варианте емкостную связь можно считать, с одной стороны, параллельной цепи конденсатора 4С, и, с другой стороны, последовательной с цепью первого дополнительного конденсатора 4А и второго дополнительного конденсатора 4В. Тогда, всю емкостную связь, например, можно обозначить  $C_{eq}$  (не показана), как это сделано на фиг. 2-4.

На фиг. 1С показано схематическое представление части первого альтернативного варианта осуществления устройства в соответствии с изобретением. На фигуре показано, в частности, поперечное сечение части устройства, где первый конденсатор 3А и второй конденсатор 3В расположены близко друг к другу. В этом первом альтернативном варианте осуществления устройства первый проводник 3А и второй проводник 3В расположены с перекрытием, по меньшей мере частичным, на соответствующих внешних концах, причем электроизоляционная полоса 5 проходит в области перехода между первым проводником 3А и вторым проводником 3В по первой области, имеющей по меньшей мере такой же размер, что и перекрытие, чтобы предотвратить непосредственный электрический контакт между первым проводником 3А и вторым проводником 3В. Полоса 5, например, может быть изготовлена из резины, которая обладает хорошими электроизоляционными свойствами и, кроме того, обладает хорошей влагостойкостью.

На фиг. 1D показано схематическое представление части второго альтернативного варианта осуществления устройства в соответствии с изобретением. Этот второй альтернативный вариант отличается от



первого альтернативного варианта, показанного на фиг. 1С, тем, что внешние концы первого проводника 3А и второго проводника 3В имеют комплементарную форму (в этом примере в виде двух взаимно зацепляющихся крючков), чтобы более крепко удерживать полосу 5, лежащую между ними.

На фиг. 2 показано схематичное представление варианта осуществления электронной схемы 10, предназначенной для использования в измерительном приборе в соответствии с изобретением, например, в измерительном приборе 6, показанном на фиг. 1А.

Питание схемы 10 осуществляют через клемму  $V_{CC}$ , на которую во время работы в качестве источника питания может подаваться уровень напряжения, который также обозначен через  $V_{CC}$  - этот уровень напряжения может, например, находиться в диапазоне от 3 до 15 Вольт. Схема 10 содержит интегральную схему (ИС) 11, которую здесь используют для определения интервалов времени (интегральная схема или ИС таймера), например, на основе интегральной схемы 555IC, разработанной компанией Signetics. Специалисту в области техники понятно, что в качестве альтернативы можно использовать все виды электронных компонентов, но этот настоящий вариант осуществления является практичным, так как в нем применяются стандартные компоненты.

Питание подают на интегральную схему 11 по клемме 8 ( $V_{CC}$ ), а также используют для управления клеммой 4 с отрицательной функцией сброса (RESET). Если клемма 4 заземляется, то интегральная схема 11 сбрасывается в исходное состояние.

Питание проходит через сопротивление  $R_1$ , и его также подключают к клемме 7 (DIS) интегральной схемы 11, которая выступает в качестве открытого коллектора. Оттуда оставшееся напряжение проходит дальше через сопротивление  $R_2$  и далее его подключают к клемме 6 (THR) и клемме 2 (TRIG) интегральной схемы 11, и может использоваться во время работы для определения начала и конца временного интервала.

От сопротивления  $R_2$  оставшееся напряжение проходит через конденсатор  $C_{eq}$  на землю (GND). Конденсатор  $C_{eq}$  можно считать только конденсатором 4С, если трубопровод не является электропроводным, или, если трубопровод является электропроводным, как параллельную схему из конденсатора 4С на одной ветви и последовательной цепи из первого дополнительного конденсатора 4А и второго дополнительного конденсатора 4В на другой.

Заземление также подключено к клемме 1 (GND) интегральной схемы 11 и через конденсатор 13, предпочтительно обладающий малой емкостью, например 10 нФ, к клемме 5 (CTRL) интегральной схемы 11. Клемма 2 может быть использована во время работы для функционирования в качестве опорного напряжения земли (например, 0 Вольт). Клемма 5 может быть использована во время работы для обеспечения управляющего доступа к внутреннему делителю напряжения в интегральной схеме 11, чтобы (опосредованно) управлять продолжительностью интервала.

Выходной сигнал 12 (Out) подают через клемму 3 (OUT) интегральной схемы 11. Во время работы выходной сигнал 12 принимает форму непрерывного тока в виде прямоугольных импульсов напряжения, причем этот ток имеет определенную частоту ( $f_{Out}$ ). Эту частоту  $f_{Out}$  можно определить следующим образом:  $f_{Out} = (C_{eq} \cdot (R_1 + 2 \cdot R_2) \cdot \ln(2))$ .

При такой конфигурации схема 10 может функционировать как стабильный мультивибратор, т.е. в качестве электронного осциллятора, который производит значение частоты  $f_{Out}$ , которое является характеристикой емкостного действия устройства, как обсуждалось для фиг. 1А. При необходимости значение  $f_{Out}$  частоты, как вариант, также можно преобразовать в емкость, выраженную в Фарадах, например, с использованием микроконтроллера (не показан), хотя специалисту в данной области техники понятно, что этот дополнительный этап не является обязательным для аппроксимации емкостного действия конденсатора(ов). Кроме того, специалисту понятно, что возможно множество других конфигураций измерительного прибора. Например, измерительный прибор может быть выполнен с возможностью генерировать волновой сигнал, например синусоидальный или прямоугольный сигнал, и измерять отклик.

На фиг. 3 показано схематичное представление альтернативного варианта осуществления электронной схемы 20, предназначенной для использования в измерительном приборе в соответствии с изобретением, например, в измерительном приборе 6, показанном на фиг. 1А.

Схема 20 содержит операционный усилитель 21 и компаратор 22. Выходная клемма операционного усилителя 21 последовательно соединена с конденсатором  $C_{eq}$  так же, как и на фиг. 2. Конденсатор  $C_{eq}$  подключен к отрицательной входной клемме операционного усилителя 21. Конденсатор  $C_{eq}$  также подключен через сопротивление  $R_1$  к выходной клемме компаратора 22. Кроме того, конденсатор  $C_{eq}$  подключен через сопротивление  $R_3$  к положительной входной клемме компаратора 22, который, в свою очередь, подключен через сопротивление  $R_2$  к выходной клемме компаратора 22. Положительная входная клемма операционного усилителя 21 подключена через сопротивление  $R_4$  к отрицательной входной клемме компаратора 22. Выходная клемма компаратора 22 получает выходной сигнал 23 (Out). Этот выходной сигнал 23 может быть использован аналогично выходному сигналу 12 на фиг. 2, так как оба эти сигнала импульсные.

На фиг. 4 показано схематичное представление другого варианта осуществления электронной схемы 40, предназначенной для использования в измерительном приборе в соответствии с изобретением,

например, в измерительном приборе 6, показанном на фиг. 1А.

Схема 40 содержит интегральную схему 48 с клеммами 45, 46 и 47. Первый полюс 41 конденсатора соединен с входной клеммой 47. Первый полюс 41 соединен со вторым полюсом 42 конденсатора посредством емкостной связи 44. Источник 43 подает переменное напряжение или переменный ток переменной частоты через емкостную связь 44. Интегральная схема 48 измеряет изменение его амплитуды (например, на выходной клемме 45) и/или изменение его фазы (например, на выходной клемме 46), в частности фазовые сдвиги.

На фиг. 5 показано схематичное представление другого варианта осуществления устройства для измерения конденсации и/или развития процесса коррозии трубопровода 1. Устройство содержит изоляционный материал 2, проходящий вокруг трубопровода, первый проводник 3А, второй проводник 3В и третий проводник 3С. Первый и второй проводники 3А, 3В расположены так, что по меньшей мере часть изоляционного материала 2 лежит между трубопроводом 1 и первым проводником 3А и вторым проводником 3В, так что первый проводник 3А образует первый полюс конденсатора 4, второй проводник 3В образует второй полюс конденсатора 4. Третий проводник 3С расположен так, что по меньшей мере дополнительная часть изоляционного материала 2 лежит между трубопроводом 1 и вторым и третьим проводниками 3В, 3С, и так что второй проводник 3В образует первый полюс дополнительного конденсатора 4, а третий проводник 3С образует второй полюс дополнительного конденсатора 4, а дополнительный участок изоляционного материала 2 содержит дополнительную емкостную связь между первым полюсом и вторым полюсом конденсатора 4. Если смотреть в продольном направлении трубопровода, первый, второй и третий проводники 3А, 3В, 3С расположены на расстоянии друг от друга.

Устройство также содержит несколько измерительных приборов 6, выполненных с возможностью определять значение, которое представляет емкостную связь между соседними проводниками 3А, 3В, 3С. Первый измерительный прибор 6 может быть подключен между первым проводником 3А и вторым проводником 3В, второй измерительный прибор 6 может быть подключен между вторым проводником 3В и третьим проводником 3С и т.д. Между первым и вторым проводниками 3А, 3В вокруг изоляционного материала 2 может быть расположен промежуточный внешний слой 3I, например, электропроводный промежуточный слой. Этот электропроводный внешний слой 3I может быть заземленным или не подключенным. Аналогичные промежуточные внешние слои 3I могут быть расположены между другими соседними проводниками 3В, 3С и т.д. Промежуточный проводящий слой может выступать в качестве опоры для измерительного прибора 6. Предпочтительно, каждый проводник 3А, 3В, 3С проходит на первую длину  $L_1$ , если смотреть в продольном направлении, а площадь поверхности каждого проводника составляет по меньшей мере 10% от площади поверхности трубопровода вдоль первой длины, предпочтительно по меньшей мере 25%, более предпочтительно по меньшей мере 50%. Отметим, что проводники 3А, 3В, 3С также могут проходить на различные длины. Проводник 3А, 3В, 3С может быть выполнен в виде муфты, так что площадь поверхности будет даже больше площади поверхности трубопровода вдоль длины  $L$ . Тем не менее, чтобы сэкономить материал, проводник 3А, 3В, 3С может быть выполнен в виде множества соединенных друг с другом элементов проводящего слоя, см. также пример на фиг. 6. Хотя на фиг. 5 не показано, полоса 5, которая покрывает область изоляционного материала 2, может быть расположена между первым проводником 3А и промежуточным слоем 3I и между промежуточным слоем 3I и вторым проводником 3В аналогично тому, что было показано и описано на фиг. 1А и 1В. Такое устройство обладает преимуществом, которое заключается в том, что можно отслеживать большой участок трубопровода сравнительно небольшим количеством простых измерительных приборов 6. Хотя на фигурах не показано, специалисту понятно, что промежуточный слой 3I и трубопровод могут быть заземлены или не подключены, либо может применяться комбинация заземленного и не подключенного в зависимости от ситуации. Отметим, что емкостная связь между первым и вторым проводниками 3А, 3В может содержать последовательное/параллельное соединение нескольких "конденсаторов" 4А-4F, чтобы получить эквивалентную емкость  $C_{eq}$  (соответствующую конденсатору 4 на фиг. 5). Это показано на фиг. 6, где предполагается, что промежуточный слой 3I и трубопровод 1 выполнены из электропроводного материала.

Длина  $L_1$  проводника 3А, 3В, 3С может составлять, например от 0,5 до 10 м в зависимости от типа трубопровода, который должен быть изолирован. Диаметр изоляционного материала может составлять, например, от 5 до 1200 мм, предпочтительно от 10 до 500 мм. Расстояние  $d$  между первым проводником 3А и вторым проводником 3В может составлять, например, от 1 до 200 см, предпочтительно от 2 до 150 см.

На фиг. 7 показан вариант осуществления устройства, содержащего множество сегментов 2А, 2В и т.д. изоляционного материала. Сегменты 2А, 2В изоляционного материала, также называемые изолирующими элементами, вместе образуют изоляцию устройства. Сегменты 2А, 2В изоляционного материала простираются вокруг трубопровода 1. Первый проводник, состоящий из множества соединенных друг с другом элементов 3А' проводящего слоя, и второй проводник, состоящий из множества соединенных друг с другом элементов 3В' проводящего слоя, расположены на или в первом сегменте 2А изоляционного материала и втором сегменте 2В изоляционного материала соответственно. Элементы 3А', 3В' электропроводного слоя могут представлять собой удлиненные элементы, проходящие в продольном направ-

лении трубопровода 1 и расположенные вокруг трубопровода 1 на расстоянии друг от друга, если смотреть на сечении, перпендикулярном продольному направлению. Предпочтительно, каждый проводник проходит на первую длину  $L_1$ , если смотреть в продольном направлении, а общая площадь поверхности каждого проводника (т.е. всех полос 3A' или 3B') составляет по меньшей мере 10% от площади поверхности трубопровода вдоль первой длины, предпочтительно по меньшей мере 25%, более предпочтительно по меньшей мере 50%. Измерительный прибор 6 может быть подключен между первым проводником 3A' и вторым проводником 3B'. Пространство между сегментами 2A, 2B изоляционного материала может быть заполнено изолирующим клеем или пастой. Кроме того, любые признаки, описанные выше для других вариантов, также могут быть применимы в варианте, показанном на фиг. 7.

На фиг. 8A-8D показаны различные возможные варианты выполнения измерений. В варианте на фиг. 8A множество проводников 3A-3F расположены друг за другом на или в изоляционном материале 2, расположенном вокруг трубопровода 1 с осью А. Первый измерительный прибор 6 подключен между первым проводником 3A и третьим проводником 3C, второй измерительный прибор 6 подключен между вторым проводником 3B и четвертым проводником 3D, третий измерительный прибор 6 подключен между третьим проводником 3C и пятым проводником 3E и т.д. Такое расположение может обеспечить высокую точность. Действительно, например, утечка под проводником 3C может быть обнаружена и первым, и третьим измерительными приборами 6. Вариант на фиг. 8B аналогичен варианту на фиг. 6, но промежуточные проводящие слои 3I имеют ту же длину, что и проводники 3A, 3B, 3C. В варианте на фиг. 8C отсутствуют промежуточные не подключенные слои, и каждая пара соседних проводников 3A, 3B; 3B, 3C; 3C, 3D и т.д. подключена к измерительному прибору 6. В варианте на фиг. 8D проводники 3A, 3B, 3C и т.д. расположены на различном расстоянии от трубопровода 1. Например, проводники 3A, 3C, 3E могут быть расположены между первым и вторым слоями изоляционного материала 2, в то время как проводники 3B и 3D расположены на внешней поверхности изоляционного материала. Как вариант, измерительные приборы 6 также могут быть расположены на внешней поверхности изоляционного материала 2. В альтернативном варианте все проводники 3A-3E могут быть расположены между первым и вторым слоями изоляционного материала 2. В более общем случае в вариантах на фиг. 8A-8D все или некоторые проводники 3A, 3B и т.д. могут быть внедрены в изоляционный материал 2.

На фиг. 9 показан вариант осуществления сборки из изолирующих элементов 100A, 100B, 100C, 100E, 100D. Каждый изолирующий элемент 100A-E содержит изоляционную муфту 2A-2E, выполненную с возможностью простирается вокруг трубопровода 1, проводник 3A-3E, внедренный в изоляционную муфту 2A-2E, и по меньшей мере один соединительный элемент 103, 104, проходящий от проводника 3A-3E через изоляционную муфту 2A-2E к ее внешней поверхности. Проводник 3A-3E может иметь форму проводящей муфты, длина  $L_1$  которого меньше, чем длина  $L_i$  изоляционной муфты 2A-2E, и может быть полностью внедрен в изоляционную муфту 2A-2E. В альтернативном варианте проводник 3A-3E может содержать множество соединенных друг с другом элементов электропроводного слоя, например, как описано в отношении фиг. 7, причем множество соединенных друг с другом элементов электропроводного слоя внедрены в изоляционную муфту 2A-2E. Изоляционная муфта 2A-2E может содержать первый слой 101 изоляционного материала и второй слой 102 изоляционного материала, а проводник 3A-3E может быть расположен между первым слоем 101 изоляционного материала и вторым слоем 102 изоляционного материала. Используя множество соединенных друг с другом элементов электропроводного слоя вместо единой муфты для проводников 3A-3E, можно улучшить сцепление между первым слоем 101 изоляционного материала и вторым слоем 102 изоляционного материала.

Измерительный прибор 6 может быть расположен на изоляционной муфте 2D, как показано для изолирующего элемента 100D. Измерительный прибор 6 может быть подключен к проводникам 3C, 3E соседних изолирующих элементов 100C, 100E, как показано, но также может быть соединен с проводником изолирующего элемента, в который он включен (не показано на фиг. 9). Измерительный прибор 106 может быть выполнен с возможностью передавать измеренное значение по беспроводной связи на беспроводной приемник мониторингового контроллера. Чтобы обеспечить простое соединение, для каждого изолирующего элемента 100A-E соединительные элементы 103, 104 проходят от внешней поверхности изоляционного материала 2A-2E к проводнику 3A-3E. В показанном варианте выполнено два соединительных элемента 103, 104 по одному с каждого конца проводника 3A-3E, но также можно выполнить только один соединительный элемент или выполнить более двух соединительных элементов. Соединительные элементы 103, 104 могут быть использованы для того, чтобы соединить друг с другом соседние проводники. Например, проводник 3A электрически соединен с проводником 3B посредством соединительного элемента 104 изолирующего элемента 100A, соединительного провода 110 и соединительного элемента 103 изолирующего элемента 100B.

На фиг. 10 показан другой вариант осуществления изолирующего элемента 100. Изолирующий элемент 100 содержит изоляционную муфту 2, выполненную с возможностью простирается вокруг трубопровода 1, первый проводник 3A и второй проводник 3B, внедренные в одну и ту же изоляционную муфту 2, и несколько соединительных элементов 103, 104, 105, 106, проходящих от первого и второго проводников 3A, 3B через изоляционную муфту 2 к его внешней поверхности. Проводники 3A, 3B могут быть выполнены в виде проводящих муфт на расстоянии  $d$  друг от друга, если смотреть в осевом направ-

лении, и могут быть полностью внедрены в изоляционную муфту 2. В альтернативном варианте проводники 3А, 3В могут содержать множество соединенных друг с другом элементов электропроводного слоя, например, как описано в отношении фиг. 7, причем множество соединенных друг с другом элементов электропроводного слоя внедрены в изоляционную муфту 2. Изоляционная муфта 2 может содержать первый слой 101 изоляционного материала и второй слой 102 изоляционного материала, а проводники 3А, 3В могут быть расположены между первым слоем 101 изоляционного материала и вторым слоем 102 изоляционного материала.

Измерительный прибор 6 может быть расположен на изоляционной муфте 2. Измерительный прибор 6 может быть подключен между первым и вторым проводниками 3А, 3В, как показано, но также может быть подключен к проводнику соседнего изолирующего элемента. Измерительный прибор 106 может быть выполнен с возможностью передавать измеренное значение по беспроводной связи на беспроводной приемник мониторингового контроллера. Чтобы обеспечить простое соединение, соединительные элементы 103, 104, 105, 106 проходят от проводников 3А, 3В через второй изоляционный слой 102. В показанном варианте выполнено по два соединительных элемента на проводник, по одному с каждого конца проводника 3А, 3В, но также можно выполнить только один соединительный элемент или выполнить более двух соединительных элементов на один проводник 3А, 3В. Соединительные элементы 105, 106 могут быть подключены к измерительному прибору 6, а другие соединительные элементы 103, 104 могут быть использованы для соединения между собой соседних изолирующих элементов 100.

На фиг. 11 показан вариант осуществления устройства и способа для измерения деградации поверхностного слоя 200 трубопровода 1. Поверхностный слой 200 может представлять собой покрытие, покровный слой, слой окисления и т.д. Обычно поверхностный слой имеет толщину  $t_s$ , которая меньше, чем толщина  $t_c$  стенки трубопровода 1. Например, поверхностный слой 200 может иметь толщину  $t_s$ , которая меньше 10 мм, предпочтительно меньше 9 мм, более предпочтительно меньше 8 мм. Толщина  $t_s$  поверхностного слоя 200 также может быть порядка микронов, например, порядка 100 микрон. Толщина  $t_i$  изоляционного материала может составлять, например, от 5 до 500 мм, предпочтительно от 9 до 250 мм. Например, поверхностный слой может представлять собой устойчивый к коррозии поверхностный слой или иной защитный поверхностный слой, такой как катодная защита. Устройство содержит изоляционный материал 2, простирающийся вокруг поверхностного слоя 200 на трубопроводе 1, первый проводник 3А и второй проводник 3В, находящийся на расстоянии от первого проводника, причем упомянутый первый и второй проводники 3А, 3В расположены так, что по меньшей мере часть изоляционного материала лежит между трубопроводом и первым проводником и между трубопроводом и вторым проводником; и измерительный прибор 6, выполненный с возможностью определять значение, которое представляет импеданс 204С поверхностного слоя под упомянутым участком изоляционного материала 2. При использовании первого и второго проводников 3А, 3В, как описано выше, любой внешний шум будет присутствовать и на первом, и на втором проводнике и будет исключен, так как измерение является дифференциальным измерением, выполняемым между первым и вторым проводниками 3А, 3В.

Измерительный прибор 6 может представлять собой измерительный прибор для спектроскопии электрохимического импеданса или любого другого измерения импеданса переменного тока. Используя такое измерение, получают фазу и амплитуду импеданса как функцию частоты. При деградации поверхностного слоя 200 импеданс 204С поверхностного слоя изменяется, что приводит к изменению измеренного значения фазы и измеренного значения амплитуды. Это показано на фиг. 12А и 12В. На фиг. 12В схематично показана экспериментальная кривая 1203 для фазы без деградации и кривая 1204 для фазы с деградацией, показывающие изменение кривой фазы из-за деградации поверхностного слоя 200. На фиг. 12А схематично показана экспериментальная кривая 1201 для амплитуды без деградации и кривая 1202 для амплитуды с деградацией, показывающие снижение амплитуды из-за деградации поверхностного слоя 200. Также возможны и другие измерительные приборы переменного или постоянного тока, а также можно определять значение, которое представляет импеданс 204С поверхностного слоя 200 под упомянутым участком изоляционного материала 2. Другие импедансы 104А, 104В, 204А, 204В, 104С (показанные на упрощенной модели на фиг. 11) также будут влиять на измерения, но изменение измеренного значения будет характеризовать деградацию поверхностного слоя. Устройство также может содержать мониторинговый контроллер, который выполнен с возможностью анализировать деградацию поверхностного слоя на основе значения или значений, определенных измерительным прибором 6.

Предпочтительные и примерные признаки, описанные выше для устройства и способа измерения конденсации и/или развития процесса коррозии трубопровода, также могут присутствовать в устройстве и способе измерения деградации поверхностного слоя трубопровода. Более конкретно, устройства на фиг. 1-10 также могут быть использованы для измерения деградации поверхностного слоя на трубопроводе, если выбран подходящий измерительный прибор 6. Также, устройства/способы могут быть комбинированными, т.е. одно и то же устройство может быть оснащено первым измерительным прибором 6 для определения значения, которое представляет емкостную связь 4С, показанную на фиг. 1А, и вторым измерительным прибором 6 для определения значения, которое представляет импеданс 204С поверхностного слоя под упомянутым участком изоляционного материала 2. Действительно, один и тот же изоляционный материал 2 и первый и второй проводники 3А, 3В могут быть использованы для выполнения

обоих измерений.

В вариантах, показанных на фиг. 5 и 11, промежуточный слой 3I может быть использован для установки одного или нескольких измерительных приборов 6 и/или одного или нескольких источников питания для питания одного или нескольких измерительных приборов 6. Кроме того, этот промежуточный слой 3I может быть использован для установки опоры для крепления трубопровода 1 с изоляционным материалом 2 к стене. Тем не менее, также возможно использовать установку без промежуточного слоя, например, как показано на фиг. 1A-1B и 9.

Специалисту в данной области техники понятно, что можно предусмотреть множество модификаций и изменений в рамках объема изобретения, который ограничен только формулой изобретения.

#### ФОРМУЛА ИЗОБРЕТЕНИЯ

1. Устройство для измерения деградации поверхностного слоя (200) трубопровода (1), содержащее: изоляцию (2), расположенную вокруг трубопровода; первый проводник (3A) и второй проводник (3B), которые расположены таким образом, что, по меньшей мере, участок указанной изоляции лежит между трубопроводом и первым проводником и между трубопроводом и вторым проводником, так что первый проводник образует первый полюс конденсатора (4C), второй проводник образует второй полюс конденсатора, а участок между ними образует емкостную связь между первым полюсом и вторым полюсом; при этом первый и второй проводники расположены на расстоянии друг от друга в продольном направлении трубопровода, или первый и второй проводники перекрываются друг с другом только частично на их внешнем конце в продольном направлении трубопровода; и по меньшей мере один измерительный прибор (6), при этом указанный по меньшей мере один измерительный прибор (6) содержит измерительный прибор для спектроскопии электрохимического импеданса, выполненный с возможностью определять показатель, являющийся характеристикой для импеданса (104A, 104B, 104C) изоляции (2) и импеданса (204A, 204B, 204C) поверхностного слоя (200), который характеризует указанную емкостную связь, при этом изменение измеряемого показателя характеризует указанную деградацию поверхностного слоя.
2. Устройство по п.1, в котором первый проводник и второй проводник выполнены в виде электропроводного покрытия или оболочки указанной изоляции.
3. Устройство по п.1 или 2, в котором первый проводник и второй проводник имеют форму, по меньшей мере, части электропроводной муфты, выполненной с возможностью вмещать в себя, по меньшей мере, часть указанной изоляции.
4. Устройство по любому из пп.1-3, в котором указанный по меньшей мере один измерительный прибор выполнен с возможностью определять значение частоты, характеризующее указанную емкостную связь.
5. Устройство по любому из пп.1-4, в котором указанный по меньшей мере один измерительный прибор выполнен с возможностью проводить через указанную емкостную связь переменное, с изменяемой частотой, напряжение или ток и измерять изменение амплитуды и фазы указанного напряжения или тока.
6. Устройство по любому из пп.1-5, в котором указанный по меньшей мере один измерительный прибор содержит по меньшей мере один осциллятор.
7. Устройство по любому из предыдущих пунктов, в котором первый измерительный прибор из указанного по меньшей мере одного измерительного прибора закреплен на или в указанной изоляции или на внешнем слое (3I) на указанной изоляции.
8. Устройство по любому из предыдущих пунктов, в котором первый проводник простирается на первую длину, если смотреть в продольном направлении, при этом площадь поверхности первого проводника составляет по меньшей мере 10% от площади поверхности трубопровода вдоль первой длины, предпочтительно, по меньшей мере 25%, более предпочтительно, по меньшей мере 50%.
9. Устройство по любому из предыдущих пунктов, в котором первый проводник и второй проводник расположены на расстоянии шага друг от друга вдоль изоляции в продольном направлении трубопровода.
10. Устройство по любому из предыдущих пунктов, содержащее мониторинговый контроллер, который выполнен с возможностью анализировать развитие процесса коррозии трубопровода на основе указанного показателя или показателей, определяемых указанным одним или каждым измерительным прибором.
11. Устройство по любому из предыдущих пунктов, в котором область перехода между первым проводником и вторым проводником содержит влагонепроницаемую полосу, предпочтительно бутиловую ленту или резину.
12. Способ измерения деградации поверхностного слоя (200) трубопровода (1), характеризующийся тем, что размещают изоляцию вокруг трубопровода;

размещают первый проводник и второй проводник таким образом, что, по меньшей мере, участок изоляции лежит между трубопроводом и первым проводником и между трубопроводом и вторым проводником, так что первый проводник образует первый полюс конденсатора, второй проводник образует второй полюс конденсатора, а участок между ними образует емкостную связь между первым полюсом и вторым полюсом;

при этом первый и второй проводники расположены на расстоянии друг от друга в продольном направлении трубопровода, или первый и второй проводники перекрываются друг с другом только частично на их внешнем конце в продольном направлении трубопровода; и

определяют показатель, характеризующий указанную емкостную связь, при этом указанный показатель характеризует импеданс (104А, 104В, 104С) изоляции (2) и импеданс (204А, 204В, 204С) поверхностного слоя (200), а изменение измеренного показателя характеризует указанную деградацию поверхностного слоя.

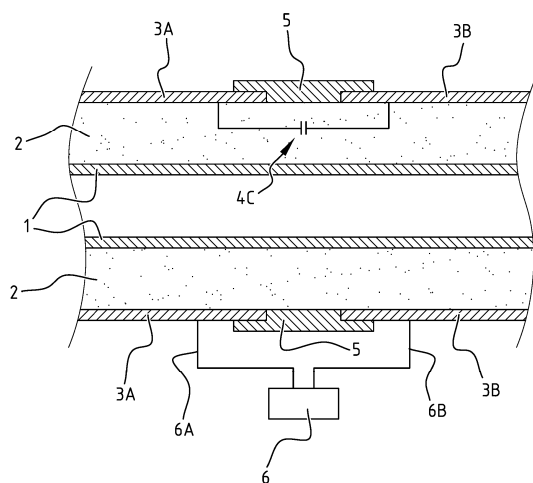
13. Способ по п.12, в котором выполняют первый проводник и второй проводник в виде электропроводного покрытия или оболочки указанной изоляции.

14. Способ по п.12 или 13, в котором выполняют первый проводник и второй проводник в виде, по меньшей мере, участка электропроводной муфты, выполненной с возможностью вмещать в себя, по меньшей мере, участок указанной изоляции.

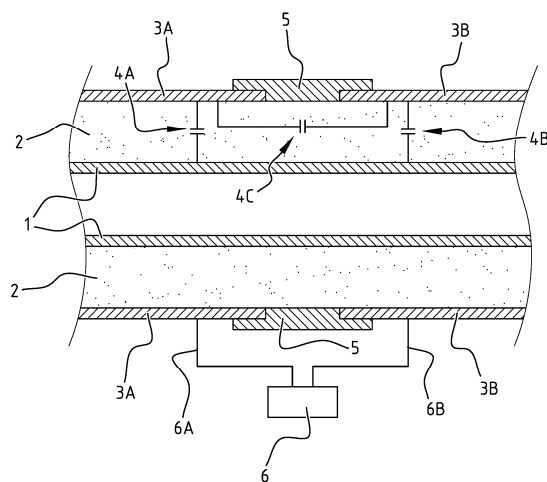
15. Способ по любому из пп.12-14, в котором определение указанного показателя включает в себя определение значения частоты, характеризующего указанную емкостную связь.

16. Способ по любому из пп.12-15, в котором проводят через емкостную связь переменное, с изменяемой частотой, напряжение или ток и измеряют изменение амплитуды и фазы указанного напряжения или тока.

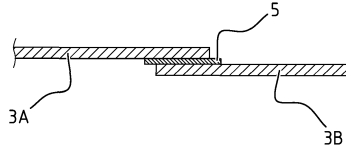
17. Способ по любому из пп.12-16, в котором анализируют конденсацию развитие процесса коррозии трубопровода на основе определенного значения или значений.



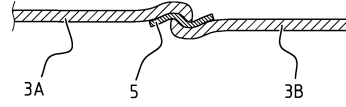
Фиг. 1А



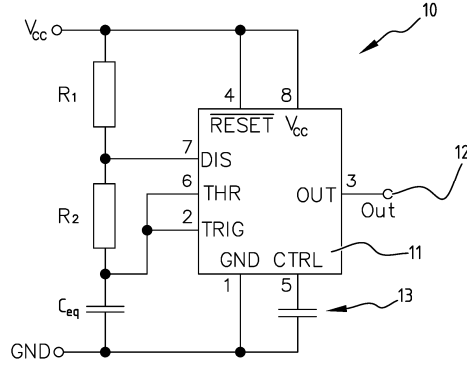
Фиг. 1В



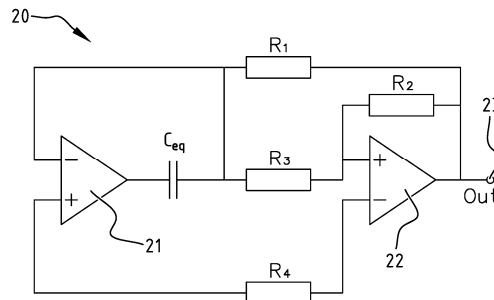
Фиг. 1С



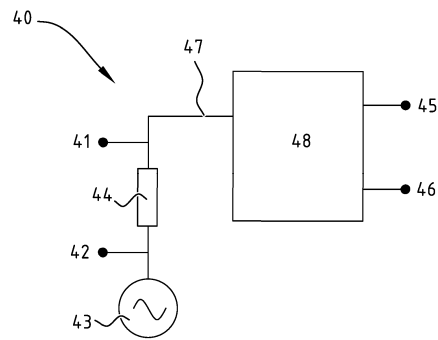
Фиг. 1D



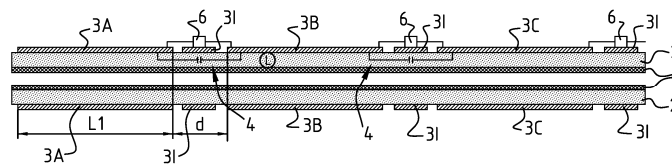
Фиг. 2



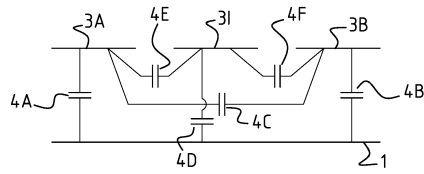
Фиг. 3



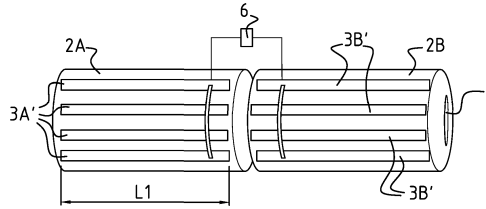
Фиг. 4



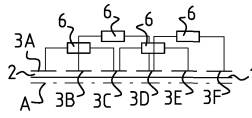
Фиг. 5



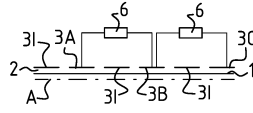
Фиг. 6



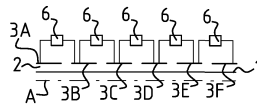
Фиг. 7



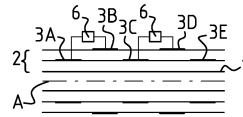
Фиг. 8А



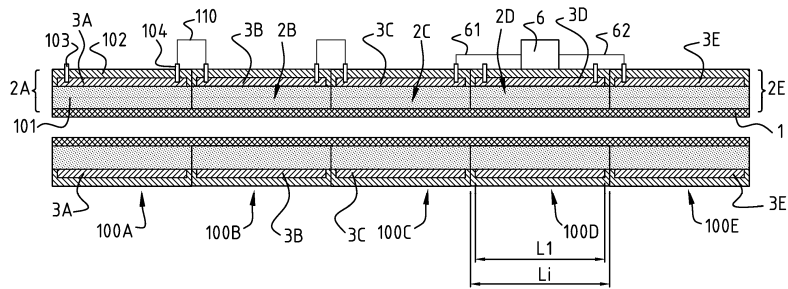
Фиг. 8В



Фиг. 8С

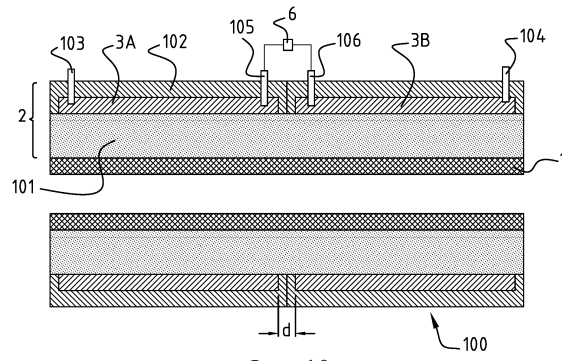


Фиг. 8D

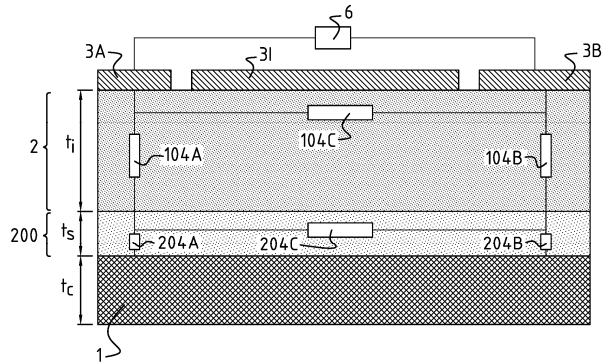


Фиг. 9

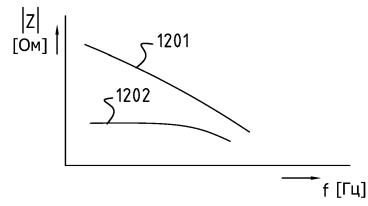




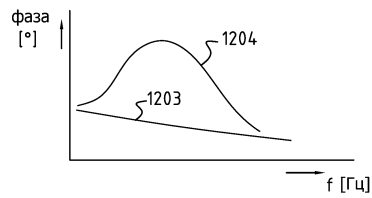
Фиг. 10



Фиг. 11



Фиг. 12А



Фиг. 12В

