

(19)



Евразийское
патентное
ведомство

(21) 202390875 (13) A1

(12) ОПИСАНИЕ ИЗОБРЕТЕНИЯ К ЕВРАЗИЙСКОЙ ЗАЯВКЕ

(43) Дата публикации заявки
2024.01.30

(51) Int. Cl. A47G 19/22 (2006.01)
B65D 85/72 (2006.01)

(22) Дата подачи заявки
2022.01.19

(54) СТАКАН ДЛЯ ОДНОРАЗОВОГО ИСПОЛЬЗОВАНИЯ

(31) AM20210037Y

(32) 2021.05.18

(33) AM

(86) PCT/IB2022/050423

(87) WO 2022/243751 2022.11.24

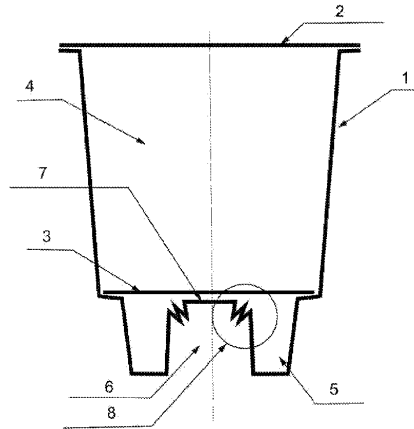
(71)(72) Заявитель и изобретатель:

АРУТЮНЯН ТИГРАН (AM)

(74) Представитель:

Манасерян Р.А. (AM)

(57) Изобретение относится к тарам для напитков, в частности к стаканам для одноразового использования, в которых возможно без смешивания друг с другом держать два компонента и смешивать их до открытия тары. Стакан для одноразового использования содержит закрывающийся крышкой корпус, разделенный на две камеры посредством герметичной пленки. На дне корпуса выполнена полость, верхняя стенка которой соприкасается с пленкой. В одном из вариантов осуществления верхняя стенка полости выполнена гофрированной. В другом из вариантов осуществления верхняя стенка полости выполнена из эластичного материала. Расширяются функциональные возможности стакана.



202390875 A1

202390875 A1