

(19)



Евразийское
патентное
ведомство

(21) 202393190 (13) A1

(12) ОПИСАНИЕ ИЗОБРЕТЕНИЯ К ЕВРАЗИЙСКОЙ ЗАЯВКЕ

(43) Дата публикации заявки
2024.01.11(51) Int. Cl. E06B 7/12 (2006.01)
E06B 7/00 (2006.01)
E06B 5/00 (2006.01)(22) Дата подачи заявки
2021.10.04

(54) ОТОПИТЕЛЬНАЯ ДВЕРНАЯ КОРОБКА

(31) 2021113513

(87) WO 2022/240309 2022.11.17

(32) 2021.05.13

(71)(72) Заявитель и изобретатель:

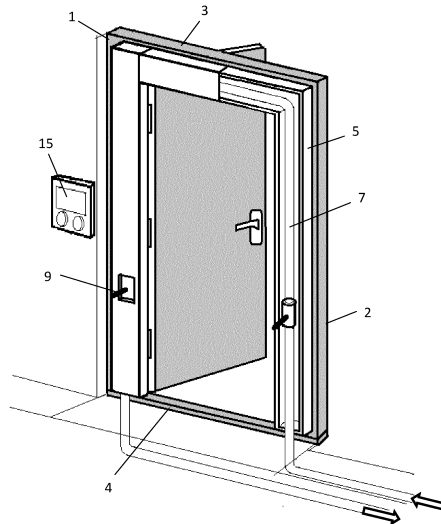
(33) RU

КОЛЕСНИЧЕНКО ВЯЧЕСЛАВ

(86) PCT/RU2021/000427

ВАСИЛЬЕВИЧ (RU)

(57) Изобретение относится к области строительства. Отопительная дверная коробка содержит П-образную конструкцию из двух продольных элементов, соединенных между собой по одним концам поперечно располагаемым элементом, и устройство обогрева П-образной конструкции, включающее в себя нагревательный элемент, проложенный вдоль всех элементов этой рамы и связанный с источником его нагрева. Устройство обогрева включает в себя металлическую раму из П-образного профиля, выполненную перфорированной и закрепляемую на П-образной конструкции на ее элементах с расположением открытого проема профиля в направлении от поверхности элементов П-образной конструкции, металлическую накладку из П-образного профиля, которая сверху одевается на металлическую раму и съемно закреплена на этой раме с расположением боковых стенок накладки на расстоянии от боковых стенок металлической рамы. Нагревательный элемент размещен в полости металлической рамы между ее боковыми стенками и сверху закрыт указанной металлической накладкой.



A1

202393190

202393190

A1