

(19)



Евразийское  
патентное  
ведомство

(21) 202490267 (13) A1

(12) ОПИСАНИЕ ИЗОБРЕТЕНИЯ К ЕВРАЗИЙСКОЙ ЗАЯВКЕ

(43) Дата публикации заявки  
2024.04.15

(51) Int. Cl. E06B 7/12 (2006.01)

(22) Дата подачи заявки  
2021.10.04

(54) УСТРОЙСТВО ОБОГРЕВА ОКОННОЙ КОНСТРУКЦИИ

(31) 2021111912

(87) WO 2022/231463 2022.11.03

(32) 2021.04.27

(71)(72) Заявитель и изобретатель:

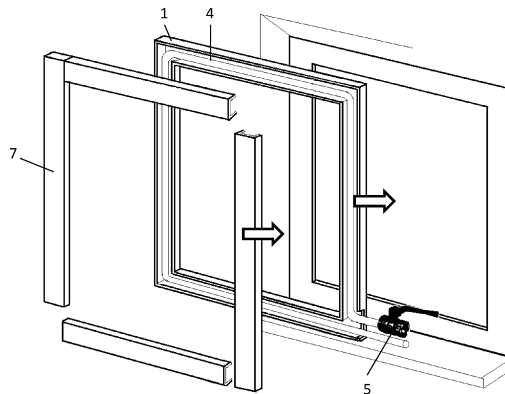
(33) RU

КОЛЕСНИЧЕНКО ВЯЧЕСЛАВ

(86) PCT/RU2021/000426

ВАСИЛЬЕВИЧ (RU)

(57) Изобретение относится к области строительства. Устройство обогрева оконной конструкции с закрепленным в оконной раме стеклом содержит металлическую раму из П-образного профиля, выполненную перфорированной и закрепляемую на раме оконной конструкции по ее периметру с расположением открытого проема профиля в направлении от оконной конструкции, закрепленный в П-образной полости металлической рамы нагревательный элемент, связываемый с источником его нагрева, а также металлическая накладка, выполненная из П-образного профиля, которая сверху одевается на металлическую раму с расположенным внутри нее нагревательным элементом и съемно закреплена на этой раме с расположением боковых стенок накладки на расстоянии от боковых стенок металлической рамы.



A1

202490267

202490267

A1