

(19)



Евразийское  
патентное  
ведомство

(21) 202491183 (13) A1

(12) ОПИСАНИЕ ИЗОБРЕТЕНИЯ К ЕВРАЗИЙСКОЙ ЗАЯВКЕ

(43) Дата публикации заявки  
2024.06.21

(51) Int. Cl. A62C 31/05 (2006.01)  
A62C 31/28 (2006.01)

(22) Дата подачи заявки  
2023.05.16

(54) ПОЖАРНЫЙ СТВОЛ ВЫСОКОГО ДАВЛЕНИЯ

(31) 2022114578

(32) 2022.09.16

(33) RU

(86) PCT/RU2023/050114

(87) WO 2024/058683 2024.03.21

(71) Заявитель:

ОБЩЕСТВО С ОГРАНИЧЕННОЙ  
ОТВЕТСТВЕННОСТЬЮ  
"ФОГСТРИМ" (RU)

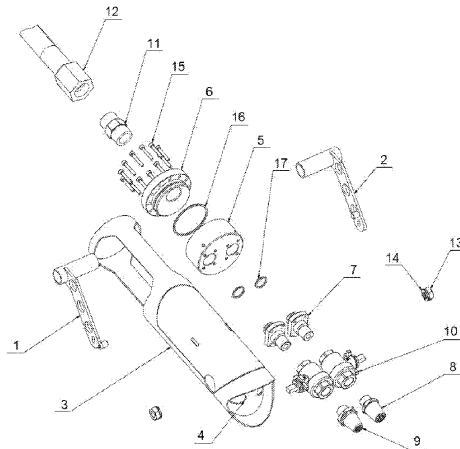
(72) Изобретатель:

Купфер Андрей Александрович,  
Мартиросян Нораир Сергеевич (RU)

(74) Представитель:

Котлов Д.В., Лазебная Е.А. (RU)

(57) Изобретение в целом относится к противопожарному оборудованию, в частности к устройствам, предназначенным для тушения пожаров, а именно к ручным пожарным стволам, предназначенным для формирования и направления компактной или распыленной струи, а также для перекрытия подачи огнетушащей смеси. Ствол содержит основной полый корпус, средство перекрытия потока огнетушащей жидкости. Дополнительно содержит установленный во внутреннюю полость корпуса коллектор, выполненный с одним входным и двумя выходными отверстиями. Входное отверстие соединено с рукавом высокого давления, а в каждом упомянутом выходном уставлен вертлюг. Средство перекрытия потока огнетушащей жидкости выполнено в виде шаровых кранов, при этом на полуось первой вертлюги установлен первый шаровой кран и на полуось второй упомянутой вертлюги установлен второй шаровой кран. На каждый упомянутый шаровой кран установлены форсунки. Использование изобретения позволяет обеспечить повышение эффективности пожаротушения, ускорение переключения режимов при обеспечении компактности устройства.



A1

202491183

202491183

A1