

(12) МЕЖДУНАРОДНАЯ ЗАЯВКА, ОПУБЛИКОВАННАЯ В
СООТВЕТСТВИИ С ДОГОВОРом О ПАТЕНТНОЙ КООПЕРАЦИИ (РСТ)

(19) Всемирная Организация
Интеллектуальной Собственности
Международное бюро

(43) Дата международной публикации
24 ноября 2022 (24.11.2022)

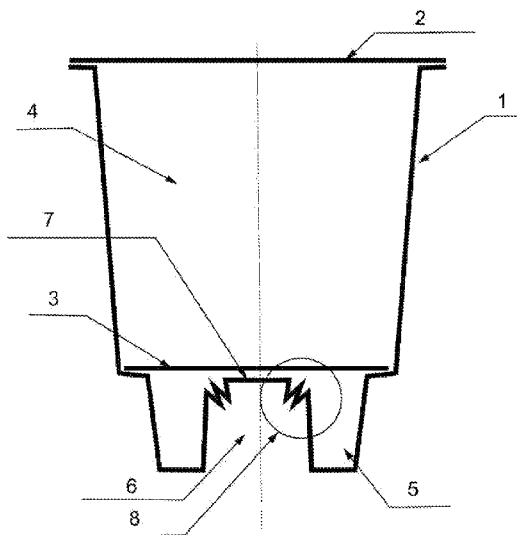


(10) Номер международной публикации
WO 2022/243751 A1

- (51) Международная патентная классификация:
A47G 19/22 (2006.01) B65D 85/72 (2006.01)
- (21) Номер международной заявки: РСТ/ВВ2022/050423
- (22) Дата международной подачи:
19 января 2022 (19.01.2022)
- (25) Язык подачи: Русский
- (26) Язык публикации: Русский
- (30) Данные о приоритете:
AM20210037Y 18 мая 2021 (18.05.2021) AM
- (72) Изобретатель; и
(71) Заявитель: АРУТЮНЯН, Тигран
(HARUTYUNYAN, Tigran) [AM/AM]; Вардананц 84,
кв. 41 Ванадзор, 2001, Vanadzor (AM).
- (74) Агент: ООО "АРЕГ ПЕТРОСЯН И ПАРТНЕР"
(AREG PETROSYAN & PARTNER LLC); ул. Туманян
30/36а Ереван, 0001, Yerevan (AM).
- (81) Указанные государства (если не указано иначе, для
каждого вида национальной охраны): AE, AG, AL, AM,
AO, AT, AU, AZ, BA, BB, BG, BH, BN, BR, BW, BY, BZ,
CA, CH, CL, CN, CO, CR, CU, CZ, DE, DJ, DK, DM, DO,
DZ, EC, EE, EG, ES, FI, GB, GD, GE, GH, GM, GT, HN,
HR, HU, ID, IL, IN, IR, IS, IT, JO, JP, KE, KG, KH, KN,
KP, KR, KW, KZ, LA, LC, LK, LR, LS, LU, LY, MA, MD,
ME, MG, MK, MN, MW, MX, MY, MZ, NA, NG, NI, NO,
NZ, OM, PA, PE, PG, PH, PL, PT, QA, RO, RS, RU, RW,
SA, SC, SD, SE, SG, SK, SL, ST, SV, SY, TH, TJ, TM, TN,
TR, TT, TZ, UA, UG, US, UZ, VC, VN, WS, ZA, ZM, ZW.

(54) Title: DISPOSABLE CUP

(54) Название изобретения: СТАКАН ДЛЯ ОДНОРАЗОВОГО ИСПОЛЬЗОВАНИЯ



Фиг. 1

(57) Abstract: The invention relates to beverage containers, and more particularly to disposable cups in which two ingredients can be stored without mixing with one another and can be mixed prior to opening of the container. The claimed disposable cup comprises a body which is closed by a lid and is divided into two chambers by a hermetic film. The bottom of the body has a cavity, the upper wall of which abuts said film. In one embodiment, the upper wall of said cavity is ridged. In another embodiment, the upper wall of said cavity is made of an elastic material. The result is a broadening of the functional capabilities of the cup.

(57) Реферат: Изобретение относится к тарам для напитков, в частности, к стаканам для одноразового использования, в которых возможно без смешивания друг с другом держать два компонента и смешивать их до открытия тары. Стакан для одноразо-



WO 2022/243751 A1

(84) **Указанные государства** (если не указано иначе, для каждого вида региональной охраны): ARIPO (BW, GH, GM, KE, LR, LS, MW, MZ, NA, RW, SD, SL, ST, SZ, TZ, UG, ZM, ZW), евразийский (AM, AZ, BY, KG, KZ, RU, TJ, TM), европейский патент (AL, AT, BE, BG, CH, CY, CZ, DE, DK, EE, ES, FI, FR, GB, GR, HR, HU, IE, IS, IT, LT, LU, LV, MC, MK, MT, NL, NO, PL, PT, RO, RS, SE, SI, SK, SM, TR), OAPI (BF, BJ, CF, CG, CI, CM, GA, GN, GQ, GW, KM, ML, MR, NE, SN, TD, TG).

Опубликована:

- с отчётом о международном поиске (статья 21.3)
- в черно-белом варианте; международная заявка в поданном виде содержит цвет или оттенки серого и доступна для загрузки из PATENTSCOPE.

вого использования содержит закрывающийся крышкой корпус, разделенный на две камеры посредством герметичной пленки. На дне корпуса выполнена полость, верхняя стенка которой соприкасается с пленкой. В одном из вариантов осуществления верхняя стенка полости выполнена гофрированной. В другом из вариантов осуществления верхняя стенка полости выполнена из эластичного материала. Расширяются функциональные возможности стакана.

Стакан для одноразового использования

Область техники.

Изобретение относится к тарам для напитков, в частности, к стаканам для одноразового использования, в которых возможно без смешивания друг с другом держать два компонента и смешивать их до открытия тары.

Предшествующий уровень техники

Широко известны закрытые крышкой стаканы для одноразового использования с холодными напитками, такими как чай, кофе, соки и др.

В качестве прототипа нами выбран одноразовый стакан для холодного чая, описанный в патенте (CN2565354, МПК: А47G 19/00, опубл. 13.08.2003г.), содержащий закрытый крышкой корпус, который разделен на две камеры посредством фильтрующего листа, расположенного в средней части корпуса стакана. В нижней камере между фильтрующим листом и дном стакана размещен чай или травяной чай для традиционной китайской медицины. Фильтрующий лист содержит множество мелких сквозных отверстий. Функция фильтрующего листа состоит в том, чтобы чаинки не попадали в верхнюю камеру.

Все известные нам закрытые крышкой стаканы для одноразового использования с холодными напитками, в том числе и прототип обладают одним существенным недостатком, а именно: в них может быть налит напиток только одного вида, что существенно ограничивает их функциональные возможности.

Раскрытие сущности изобретения.

Задачей изобретения является расширение функциональных возможностей стакана для одноразового использования.

Сущностью изобретения является стакан для одноразового использования содержащий закрывающийся крышкой корпус, в котором, **согласно изобретению**, корпус разделен на две камеры посредством герметичной пленки. На дне корпуса выполнена полость, верхняя стенка которой соприкасается с пленкой.

Сущностью изобретения является также то, что верхняя стенка полости выполнена гофрированной.

Сущностью изобретения является также то, что верхняя стенка полости выполнена из эластичного материала.

Краткое описание чертежей.

Сущность изобретения поясняется чертежами, на которых:

На фиг.1 показано продольное сечение стакана, выполненное в закрытом состоянии гофрированной верхней стенки полости,

на фиг.2 показано продольное сечение стакана, выполненное после разрыва герметичной пленки, разделяющей корпус на две камеры,

на фиг.3 показан общий вид стакана до разрыва герметичной пленки, разделяющей корпус на две камеры,

на фиг.4 показан общий вид стакана после разрыва герметичной пленки, разделяющей корпус на две камеры.

Осуществление изобретения.

Стакан для одноразового использования содержит корпус (1), который после наполнения напитком или другим компонентом закрывается крышкой (2) (Фиг.1). Корпус (1) посредством герметичной пленки (3) разделен на две камеры (4), (5). На дне корпуса (1) выполнена полость (6), верхняя стенка (7) которой соприкасается с пленкой (3).

В одном из вариантов осуществления верхняя стенка (7) полости (6) выполнена гофрированной (8).

В другом из вариантов осуществления верхняя стенка (7) полости (6) выполнена из эластичного материала (например, из растягивающейся резины).

Предлагаемый стакан для одноразового использования используют следующим образом. Палец вводят в полость (6), выполненную на дне корпуса (1) (Фиг.3) и слегка нажимают. Гофра (8) верхней стенки (7) полости (6) открывается (Фиг.2), в результате чего верхняя стенка (7) нажимает на герметичную пленку (3) и разрывает ее. Далее, посредством встряхивания стакана смешивают содержимое обеих камер (4), (5), после чего открывают стакан и используют смесь.

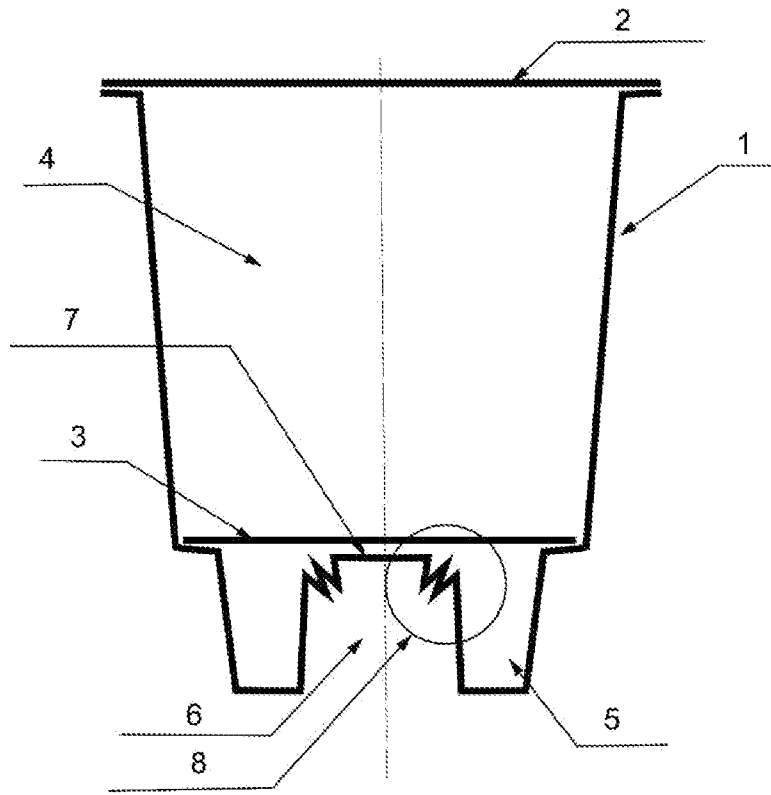
Корпус (1) и крышка (2) могут быть изготовлены из пластика, картона, плотной бумаги или другого биоразлагаемого материала. Герметичная пленка (3) может быть изготовлена из пищевой не растягивающейся пластиковой пленки. Следует отметить, что

приведенными примерами объем изобретения не ограничивается. Например, способы разрыва герметичной пленки (3) путем нажатия пальцем на верхнюю стенку (7) полости (6) могут быть иные, чем описанные в заявке два примера конкретного исполнения. Следует отметить также, что под термином «стакан» следует понимать любой сосуд, предназначенный для питья непосредственно из него содержащегося в сосуде напитка.

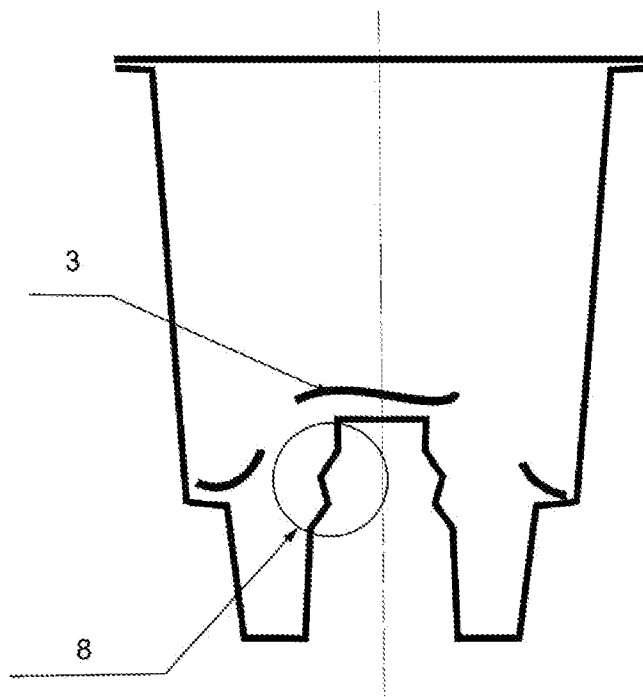
Стакан удобен для жидкостей, порошков, густых и вязких веществ. Например, в одной камере может быть вода, а в другой растворимый кофе, или вода и варенье, или вода и мед и т.д.

Формула изобретения

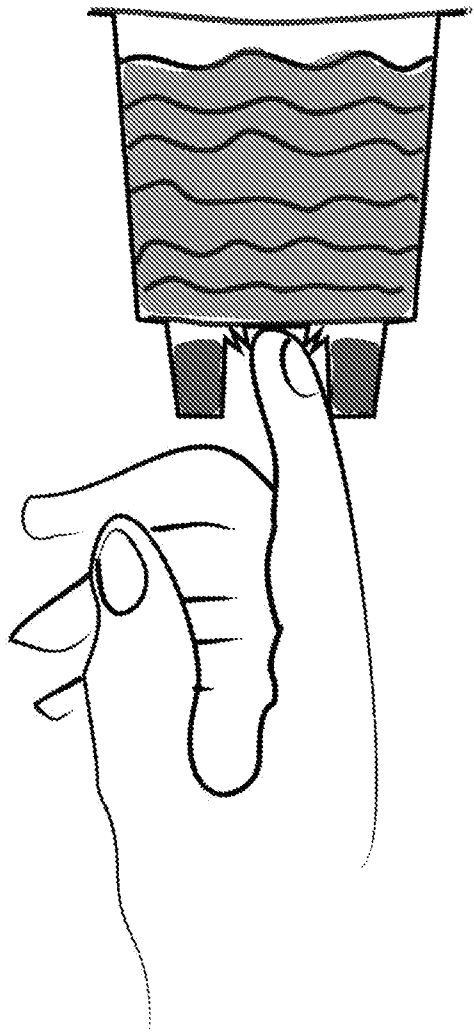
1. Стакан для одноразового использования, содержащий закрывающийся крышкой корпус, *отличающийся тем*, что корпус разделен на две камеры посредством герметичной пленки. На дне корпуса выполнена полость, верхняя стенка которой соприкасается с пленкой.
2. Стакан по п.1, *отличающийся тем*, что верхняя стенка полости выполнена гофрированной.
3. Стакан по п.1, *отличающийся тем*, что верхняя стенка полости выполнена из эластичного материала.



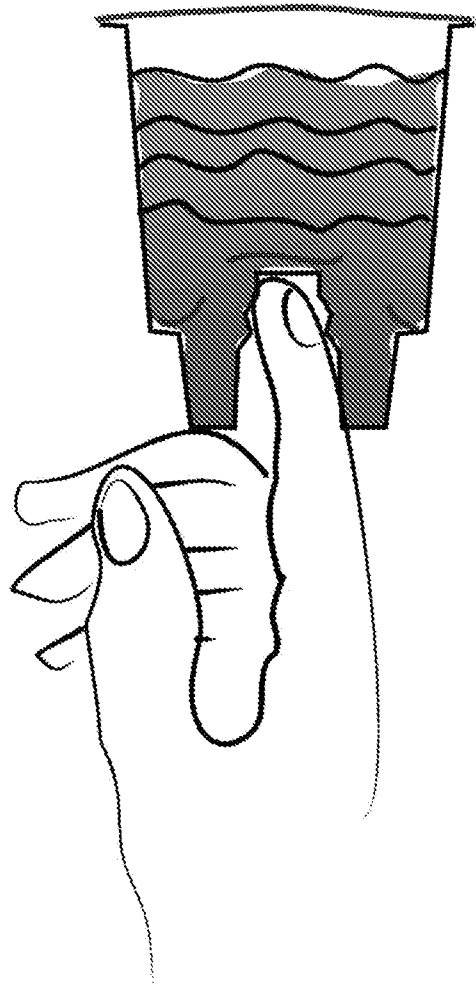
Фиг.1



Фиг.2



Фиг. 3



Фиг. 4

INTERNATIONAL SEARCH REPORT

International application No.

PCT/IB 2022/050423

| A. CLASSIFICATION OF SUBJECT MATTER A47G 19/22 (2006.01); B65D 85/72 (2006.01) | | |
|--|--|--|
| According to International Patent Classification (IPC) or to both national classification and IPC | | |
| B. FIELDS SEARCHED | | |
| Minimum documentation searched (classification system followed by classification symbols) A47G 19/22-19/23, B65D 3/00-3/30, B65D 85/7 | | |
| Documentation searched other than minimum documentation to the extent that such documents are included in the fields searched | | |
| Electronic data base consulted during the international search (name of data base and, where practicable, search terms used) PatSearch (RUPTO Internal), USPTO, PAJ, Espacenet, Information Retrieval System of FIPS | | |
| C. DOCUMENTS CONSIDERED TO BE RELEVANT | | |
| Category* | Citation of document, with indication, where appropriate, of the relevant passages | Relevant to claim No. |
| A | RU 91513 U1 (OBSHESTVO S OGRANICHENNOI OTVETSTVENNOSTJU "SKARABEI") 20.02.2010 | 1-3 |
| A | JPS 5838575 U, 12.03.1983 | 1-3 |
| A | JPS 52156684 U, 28.11.1977 | 1-3 |
| A | CN 204078506 U (ZHUO JUNJIE) 07.01.2015 | 1-3 |
| D, A | CN 2565354 Y (HUANG RUOPENG) 13.08.2003 | 1-3 |
| <input type="checkbox"/> Further documents are listed in the continuation of Box C. <input type="checkbox"/> See patent family annex. | | |
| * Special categories of cited documents: "A" document defining the general state of the art which is not considered to be of particular relevance "E" earlier application or patent but published on or after the international filing date "L" document which may throw doubts on priority claim(s) or which is cited to establish the publication date of another citation or other special reason (as specified) "O" document referring to an oral disclosure, use, exhibition or other means "P" document published prior to the international filing date but later than the priority date claimed "T" later document published after the international filing date or priority date and not in conflict with the application but cited to understand the principle or theory underlying the invention "X" document of particular relevance; the claimed invention cannot be considered novel or cannot be considered to involve an inventive step when the document is taken alone "Y" document of particular relevance; the claimed invention cannot be considered to involve an inventive step when the document is combined with one or more other such documents, such combination being obvious to a person skilled in the art "&" document member of the same patent family | | |
| Date of the actual completion of the international search 17 March 2022 (17.03.2022) | | Date of mailing of the international search report 14 April 2022 (14.04.2022) |
| Name and mailing address of the ISA/ RU | | Authorized officer |
| Facsimile No. | | Telephone No. |

ОТЧЕТ О МЕЖДУНАРОДНОМ ПОИСКЕ

Номер международной заявки

PCT/IB 2022/050423

| <p>A. КЛАССИФИКАЦИЯ ПРЕДМЕТА ИЗОБРЕТЕНИЯ</p> <p style="text-align: center;"><i>A47G 19/22 (2006.01)</i> <i>B65D 85/72 (2006.01)</i></p> <p>Согласно Международной патентной классификации МПК</p> | | | | | | | | | | | | | | | | | | | |
|---|--|----------------------|--|----------------------|---|--|-----|---|---------------------------|-----|---|----------------------------|-----|---|---|-----|------|---|-----|
| <p>B. ОБЛАСТЬ ПОИСКА</p> <p>Проверенный минимум документации (система классификации с индексами классификации)</p> <p style="text-align: center;">A47G 19/22-19/23, B65D 3/00-3/30, B65D 85/7</p> <p>Другая проверенная документация в той мере, в какой она включена в поисковые подборки</p> <p>Электронная база данных, использовавшаяся при поиске (название базы и, если, возможно, используемые поисковые термины)</p> <p style="text-align: center;">PatSearch (RUPTO Internal), USPTO, PAJ, Espacenet, Information Retrieval System of FIPS</p> | | | | | | | | | | | | | | | | | | | |
| <p>C. ДОКУМЕНТЫ, СЧИТАЮЩИЕСЯ РЕЛЕВАНТНЫМИ:</p> <table border="1"> <thead> <tr> <th>Категория*</th> <th>Цитируемые документы с указанием, где это возможно, релевантных частей</th> <th>Относится к пункту №</th> </tr> </thead> <tbody> <tr> <td>A</td> <td>RU 91513 U1 (ОБЩЕСТВО С ОГРАНИЧЕННОЙ ОТВЕТСТВЕННОСТЬЮ "СКАРАБЕЙ") 20.02.2010</td> <td>1-3</td> </tr> <tr> <td>A</td> <td>JPS 5838575 U, 12.03.1983</td> <td>1-3</td> </tr> <tr> <td>A</td> <td>JPS 52156684 U, 28.11.1977</td> <td>1-3</td> </tr> <tr> <td>A</td> <td>CN 204078506 U (ZHUO JUNJIE) 07.01.2015</td> <td>1-3</td> </tr> <tr> <td>D, A</td> <td>CN 2565354 Y (HUANG RUOPENG) 13.08.2003</td> <td>1-3</td> </tr> </tbody> </table> | | Категория* | Цитируемые документы с указанием, где это возможно, релевантных частей | Относится к пункту № | A | RU 91513 U1 (ОБЩЕСТВО С ОГРАНИЧЕННОЙ ОТВЕТСТВЕННОСТЬЮ "СКАРАБЕЙ") 20.02.2010 | 1-3 | A | JPS 5838575 U, 12.03.1983 | 1-3 | A | JPS 52156684 U, 28.11.1977 | 1-3 | A | CN 204078506 U (ZHUO JUNJIE) 07.01.2015 | 1-3 | D, A | CN 2565354 Y (HUANG RUOPENG) 13.08.2003 | 1-3 |
| Категория* | Цитируемые документы с указанием, где это возможно, релевантных частей | Относится к пункту № | | | | | | | | | | | | | | | | | |
| A | RU 91513 U1 (ОБЩЕСТВО С ОГРАНИЧЕННОЙ ОТВЕТСТВЕННОСТЬЮ "СКАРАБЕЙ") 20.02.2010 | 1-3 | | | | | | | | | | | | | | | | | |
| A | JPS 5838575 U, 12.03.1983 | 1-3 | | | | | | | | | | | | | | | | | |
| A | JPS 52156684 U, 28.11.1977 | 1-3 | | | | | | | | | | | | | | | | | |
| A | CN 204078506 U (ZHUO JUNJIE) 07.01.2015 | 1-3 | | | | | | | | | | | | | | | | | |
| D, A | CN 2565354 Y (HUANG RUOPENG) 13.08.2003 | 1-3 | | | | | | | | | | | | | | | | | |
| <p><input type="checkbox"/> последующие документы указаны в продолжении графы C. <input type="checkbox"/> данные о патентах-аналогах указаны в приложении</p> | | | | | | | | | | | | | | | | | | | |
| <p>* Особые категории ссылочных документов:</p> <p>"A" документ, определяющий общий уровень техники и не считающийся особо релевантным</p> <p>"D" документ, цитируемый заявителем в международной заявке</p> <p>"E" более ранняя заявка или патент, но опубликованная на дату международной подачи или после нее</p> <p>"L" документ, подвергающий сомнению притязание(я) на приоритет, или который приводится с целью установления даты публикации другого ссылочного документа, а также в других целях (как указано)</p> <p>"O" документ, относящийся к устному раскрытию, использованию, экспонированию и т.д.</p> <p>"P" документ, опубликованный до даты международной подачи, но после даты испрашиваемого приоритета</p> | <p>"T" более поздний документ, опубликованный после даты международной подачи или приоритета, но приведенный для понимания принципа или теории, на которых основывается изобретение</p> <p>"X" документ, имеющий наиболее близкое отношение к предмету поиска; заявленное изобретение не обладает новизной или изобретательским уровнем, в сравнении с документом, взятым в отдельности</p> <p>"Y" документ, имеющий наиболее близкое отношение к предмету поиска; заявленное изобретение не обладает изобретательским уровнем, когда документ взят в сочетании с одним или несколькими документами той же категории, такая комбинация документов очевидна для специалиста</p> <p>"&" документ, являющийся патентом-аналогом</p> | | | | | | | | | | | | | | | | | | |
| <p>Дата действительного завершения международного поиска</p> <p style="text-align: center;">17 марта 2022 (17.03.2022)</p> | <p>Дата отправки настоящего отчета о международном поиске</p> <p style="text-align: center;">14 апреля 2022 (14.04.2022)</p> | | | | | | | | | | | | | | | | | | |
| <p>Наименование и адрес ISA/RU: Федеральный институт промышленной собственности, Бережковская наб., 30-1, Москва, Г-59, ГСП-3, Россия, 125993 Факс: (8-495) 531-63-18, (8-499) 243-33-37</p> | <p>Уполномоченное лицо: Кондратьев А. Телефон № 8(495)531-64-81</p> | | | | | | | | | | | | | | | | | | |