

(12) МЕЖДУНАРОДНАЯ ЗАЯВКА, ОПУБЛИКОВАННАЯ В  
СООТВЕТСТВИИ С ДОГОВОРом О ПАТЕНТНОЙ КООПЕРАЦИИ (РСТ)

(19) Всемирная Организация  
Интеллектуальной Собственности  
Международное бюро

(43) Дата международной публикации  
08 декабря 2022 (08.12.2022)



(10) Номер международной публикации  
**WO 2022/251928 A3**

(51) Международная патентная классификация:  
A62C 27/00 (2006.01) A62C 37/00 (2006.01)

(21) Номер международной заявки: РСТ/AZ2021/000005

(22) Дата международной подачи:  
27 декабря 2021 (27.12.2021)

(25) Язык подачи: Русский

(26) Язык публикации: Русский

(30) Данные о приоритете:  
а 2021 0051 01 июня 2021 (01.06.2021) AZ

(72) Изобретатели; и

(71) Заявители: АБАСЗАДЕ, Ибрагим Эльшад оглу  
(ABASZADE, Ibrahim Elshad oglu) [AZ/AZ]; ул. Са-  
ламзаде, дом 593, Баку, , AZ1122, Baku (AZ). ГАСАН-  
ЛЫ, Эмиль Рамиль оглу (HASANLI, Emil Ramil oglu)

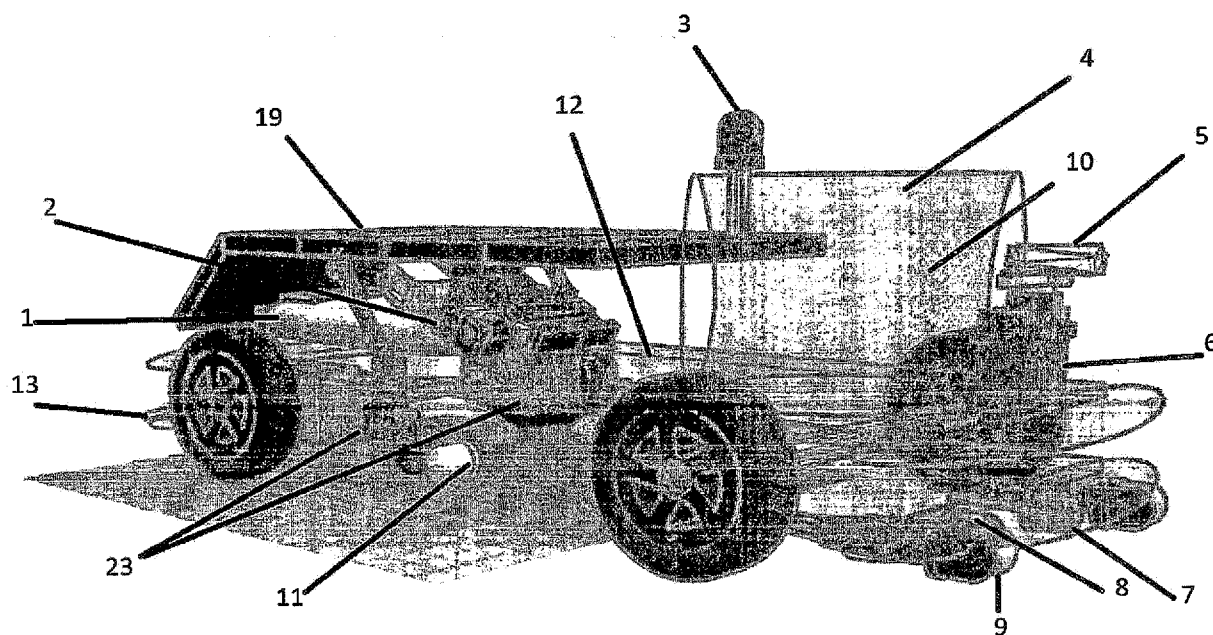
[AZ/AZ]; ул. Ибрагимпаши Дадашова, дом 50, Баку,  
AZ1124, Baku (AZ).

(74) Общий представитель: АБАСЗАДЕ, Ибрагим Эль-  
шад оглу (ABASZADE, Ibrahim Elshad oglu); ул. Са-  
ламзаде, дом 593, Баку, , AZ1122, Baku (AZ).

(81) Указанные государства (если не указано иначе, для  
каждого вида национальной охраны): AE, AG, AL, AM,  
AO, AT, AU, AZ, BA, BB, BG, BH, BN, BR, BW, BY, BZ,  
CA, CH, CL, CN, CO, CR, CU, CZ, DE, DJ, DK, DM, DO,  
DZ, EC, EE, EG, ES, FI, GB, GD, GE, GH, GM, GT, HN,  
HR, HU, ID, IL, IN, IR, IS, IT, JO, JP, KE, KG, KH, KN,  
KP, KR, KW, KZ, LA, LC, LK, LR, LS, LU, LY, MA, MD,  
ME, MG, MK, MN, MW, MX, MY, MZ, NA, NG, NI, NO,  
NZ, OM, PA, PE, PG, PH, PL, PT, QA, RO, RS, RU, RW,

(54) Title: FIRE EXTINGUISHING SYSTEM

(54) Название изобретения: СИСТЕМА ПОЖАРОТУШЕНИЯ



(57) Abstract: The invention relates to automated fire extinguishing systems and can be used for detecting and suppressing fires. The claimed fire extinguishing system comprises automated fire extinguishing vehicles in the form of wheeled or tracked robots. Said robots are equipped with solar panels, coated with a heat-resistant material, and comprise: a chassis and, mounted thereon, a fire location and navigation system, a main processor, two motors coupled to driving wheels, a chip for controlling said motors, a storage battery, a tank containing a liquid, which is equipped with a liquid feed pipe and a light indicator and sound indicator for the level of liquid and is connected to a water pump and to a servomotor for automatically aiming and spraying the fire extinguishing liquid, headlights, an auxiliary processor for controlling the headlights, light reflectors, and an illumination sensor. The invention makes it possible to detect and suppress fires in a timely fashion without sustaining damage from high temperatures and without the need for an external energy supply.

WO 2022/251928 A3

[продолжение на следующей странице]

SA, SC, SD, SE, SG, SK, SL, ST, SV, SY, TH, TJ, TM, TN,  
TR, TT, TZ, UA, UG, US, UZ, VC, VN, WS, ZA, ZM, ZW.

**(84) Указанные государства** (если не указано иначе, для каждого вида региональной охраны): ARIPO (BW, GH, GM, KE, LR, LS, MW, MZ, NA, RW, SD, SL, ST, SZ, TZ, UG, ZM, ZW), евразийский (AM, AZ, BY, KG, KZ, RU, TJ, TM), европейский патент (AL, AT, BE, BG, CH, CY, CZ, DE, DK, EE, ES, FI, FR, GB, GR, HR, HU, IE, IS, IT, LT, LU, LV, MC, MK, MT, NL, NO, PL, PT, RO, RS, SE, SI, SK, SM, TR), OAPI (BF, BJ, CF, CG, CI, CM, GA, GN, GQ, GW, KM, ML, MR, NE, SN, TD, TG).

**Декларации в соответствии с правилом 4.17:**

— об авторстве изобретения (правило 4.17 (iv))

**Опубликована:**

— с отчётом о международном поиске (статья 21.3)  
— до истечения срока для изменения формулы изобретения и с повторной публикацией в случае получения изменений (правило 48.2(h))

**(88) Дата публикации отчёта о международном поиске:**

21 марта 2024 (21.03.2024)

---

**(57) Реферат:** Изобретение относится к системам автоматизированного пожаротушения и может быть использовано для обнаружения и ликвидации очагов возгорания. Система пожаротушения содержит автоматизированные транспортные средства пожаротушения, выполненные в виде роботов на колесном или гусеничном ходу. Роботы оборудованы солнечными панелями, покрытыми термостойким материалом, и содержат: шасси, установленные на нем систему определения пожаров и навигации, основной процессор, два мотора связанные с ведущими колесами, чип для управления моторами, аккумулятор, бак с жидкостью, снабженный трубой для подачи жидкости, световым и звуковым индикаторами уровня жидкости, связанный с водяным насосом, с сервомотором для автонаведения на цель и распыления огнетушащей жидкости, фары, вспомогательный процессор для управления фарами, светоотражатели, датчик освещенности. Изобретение позволяет оперативно обнаруживать и ликвидировать очаги возгорания без получения повреждений, связанных с высокими температурами, а также исключить подачу энергии извне.

## INTERNATIONAL SEARCH REPORT

International application No.  
PCT/AZ 2021/000005

A. CLASSIFICATION OF SUBJECT MATTER A62C 27/00 (2006.01); A62C 37/00 (2006.01)		
According to International Patent Classification (IPC) or to both national classification and IPC		
B. FIELDS SEARCHED		
Minimum documentation searched (classification system followed by classification symbols) A62C 27/00, 37/00, 03/00-03/02, A63H 33/00-33/8		
Documentation searched other than minimum documentation to the extent that such documents are included in the fields searched		
Electronic data base consulted during the international search (name of data base and, where practicable, search terms used) PatSearch, USPTO, Espacenet, Google Patents, KIPRIS, EAPATIS, RUPTO, J-PlatPat, PATENTSCOPE		
C. DOCUMENTS CONSIDERED TO BE RELEVANT		
Category*	Citation of document, with indication, where appropriate, of the relevant passages	Relevant to claim No.
D, A	KR 20180058306 A (RESEARCH & BUSINESS FOUND SUNGKYUNKWAN UNIV) 01.06.2018, points 1, 3, 4 of the claims, the abstract, figures 1, 3	1-5
A	RU 2580779 C2 (OBSHESTVO S OGRANICHENNOI OTVETSTVENNOSTJU NAUCHNO-PROIZVODSTVENNOE OBEDINENIE "SIBIRSKY ARSENAL") 10.04.2016	1-5
A	CN 110812761 A (CHANGSHA ZICHEN TECH DEVELOPMENT CO LTD) 21.02.2020	1-5
A	CN 204121772 U (BANBAO CO LTD) 28.01.2015	1-5
A	CN 111265799 A (BEIJING NANRUI YIHE ENVIRONMENTAL PROTECTION TECH CO LTD) 12.06.2020	1-5
A	CN 107364578 A (GU YAOCHI) 21.11.2017	1-5
<input type="checkbox"/> Further documents are listed in the continuation of Box C. <input type="checkbox"/> See patent family annex.		
* Special categories of cited documents: "A" document defining the general state of the art which is not considered to be of particular relevance "E" earlier application or patent but published on or after the international filing date "L" document which may throw doubts on priority claim(s) or which is cited to establish the publication date of another citation or other special reason (as specified) "O" document referring to an oral disclosure, use, exhibition or other means "P" document published prior to the international filing date but later than the priority date claimed "T" later document published after the international filing date or priority date and not in conflict with the application but cited to understand the principle or theory underlying the invention "X" document of particular relevance; the claimed invention cannot be considered novel or cannot be considered to involve an inventive step when the document is taken alone "Y" document of particular relevance; the claimed invention cannot be considered to involve an inventive step when the document is combined with one or more other such documents, such combination being obvious to a person skilled in the art "&" document member of the same patent family		
Date of the actual completion of the international search 04 December 2023 (04.12.2023)		Date of mailing of the international search report 01 February 2024 (01.02.2024)
Name and mailing address of the ISA/ RU		Authorized officer
Facsimile No.		Telephone No.

A. КЛАССИФИКАЦИЯ ПРЕДМЕТА ИЗОБРЕТЕНИЯ			
A62C 27/00 (2006.01) A62C 37/00 (2006.01)			
Согласно Международной патентной классификации МПК			
B. ОБЛАСТЬ ПОИСКА			
Проверенный минимум документации (система классификации с индексами классификации) A62C 27/00, 37/00, 03/00-03/02, A63H 33/00-33/8			
Другая проверенная документация в той мере, в какой она включена в поисковые подборки			
Электронная база данных, использовавшаяся при поиске (название базы и, если, возможно, используемые поисковые термины) PatSearch, USPTO, Espacenet, Google Patents, KIPRIS, EAPATIS, RUPTO, J-PlatPat, PATENTSCOPE			
C. ДОКУМЕНТЫ, СЧИТАЮЩИЕСЯ РЕЛЕВАНТНЫМИ:			
Категория*	Цитируемые документы с указанием, где это возможно, релевантных частей	Относится к пункту №	
D, A	KR 20180058306 A (RESEARCH & BUSINESS FOUND SUNGKYUNKWAN UNIV) 01.06.2018, пункты 1, 3, 4 формулы, реферат, фигуры 1, 3	1-5	
A	RU 2580779 C2 (ОБЩЕСТВО С ОГРАНИЧЕННОЙ ОТВЕТСТВЕННОСТЬЮ НАУЧНО-ПРОИЗВОДСТВЕННОЕ ОБЪЕДИНЕНИЕ "СИБИРСКИЙ АРСЕНАЛ") 10.04.2016	1-5	
A	CN 110812761 A (CHANGSHA ZICHEN TECH DEVELOPMENT CO LTD) 21.02.2020	1-5	
A	CN 204121772 U (BANBAO CO LTD) 28.01.2015	1-5	
A	CN 111265799 A (BEIJING NANRUI YIHE ENVIRONMENTAL PROTECTION TECH CO LTD) 12.06.2020	1-5	
A	CN 107364578 A (GU YAOCI) 21.11.2017	1-5	
<input type="checkbox"/>	последующие документы указаны в продолжении графы C.	<input type="checkbox"/>	данные о патентах-аналогах указаны в приложении
* "А" "D" "E" "L" "O" "P"	Особые категории ссылок документов: документ, определяющий общий уровень техники и не считающийся особо релевантным документ, цитируемый заявителем в международной заявке более ранняя заявка или патент, но опубликованная на дату международной подачи или после нее документ, подвергающий сомнению притязание(я) на приоритет, или который приводится с целью установления даты публикации другого ссылочного документа, а также в других целях (как указано) документ, относящийся к устному раскрытию, использованию, экспонированию и т.д. документ, опубликованный до даты международной подачи, но после даты испрашиваемого приоритета	"Т" "Х" "У" "&"	более поздний документ, опубликованный после даты международной подачи или приоритета, но приведенный для понимания принципа или теории, на которых основывается изобретение документ, имеющий наиболее близкое отношение к предмету поиска; заявленное изобретение не обладает новизной или изобретательским уровнем, в сравнении с документом, взятым в отдельности документ, имеющий наиболее близкое отношение к предмету поиска; заявленное изобретение не обладает изобретательским уровнем, когда документ взят в сочетании с одним или несколькими документами той же категории, такая комбинация документов очевидна для специалиста документ, являющийся патентом-аналогом
Дата действительного завершения международного поиска 04 декабря 2023 (04.12.2023)		Дата отправки настоящего отчета о международном поиске 01 февраля 2024 (01.02.2024)	
Наименование и адрес ISA/RU: Федеральный институт промышленной собственности, Бережковская наб., д. 30, корп. 1, Москва, Г-59, ГСП-3, 125993, Российская Федерация тел. +7(499)240-60-15, факс +7(495)531-63-18		Уполномоченное лицо: Артемьев А. Телефон № 8(495)531-64-81	