

(12) МЕЖДУНАРОДНАЯ ЗАЯВКА, ОПУБЛИКОВАННАЯ В
СООТВЕТСТВИИ С ДОГОВОРом О ПАТЕНТНОЙ КООПЕРАЦИИ (РСТ)

(19) Всемирная Организация
Интеллектуальной Собственности
Международное бюро

(43) Дата международной публикации
17 ноября 2022 (17.11.2022)



(10) Номер международной публикации
WO 2022/240309 A1

(51) Международная патентная классификация:
E06B 7/12 (2006.01) *E06B 5/00* (2006.01)
E06B 7/00 (2006.01)

[RU/RU]; ул. Знаменские Садки, 9, корп. 1, кв. 251
Москва, 117628, Moscow (RU).

(21) Номер международной заявки: РСТ/RU2021/000427

(74) Агент: **БЕЛОУСЬКО, Сергей Николаевич**
(**BELOUSKO, Sergey Nikolaevich**); Проспект Вернадского, 24, кв. 12 Москва, 119454, Moscow (RU).

(22) Дата международной подачи:
04 октября 2021 (04.10.2021)

(81) Указанные государства (если не указано иначе, для
каждого вида национальной охраны): АЕ, АG, АL, АМ,
АО, АТ, АU, АZ, ВА, ВВ, ВG, ВН, ВR, ВW, ВY, ВZ,
СА, СH, СL, СN, СO, СR, СU, СZ, DE, DJ, DK, DM, DO,
DZ, EC, EE, EG, ES, FI, GB, GD, GE, GH, GM, GT, HN,
HR, HU, ID, IL, IN, IR, IS, IT, JO, JP, KE, KG, KH, KN,
KP, KR, KW, KZ, LA, LC, LK, LR, LS, LU, LY, MA, MD,
ME, MG, MK, MN, MW, MX, MY, MZ, NA, NG, NI, NO,
NZ, OM, PA, PE, PG, PH, PL, PT, QA, RO, RS, RU, RW,

(25) Язык подачи: Русский

(26) Язык публикации: Русский

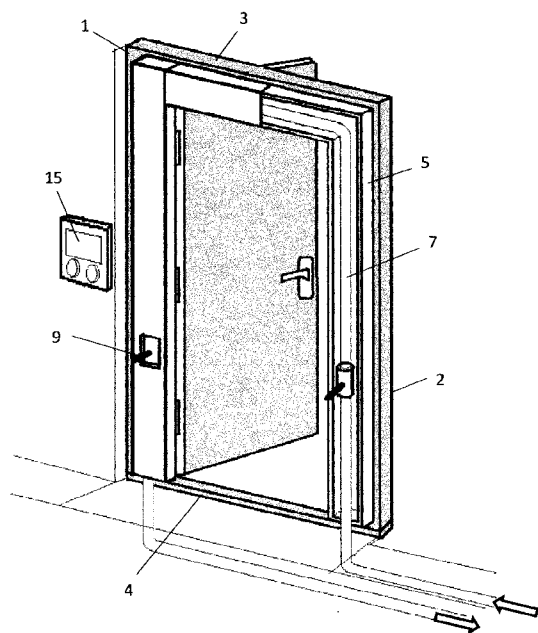
(30) Данные о приоритете:
2021113513 13 мая 2021 (13.05.2021) RU

(72) Изобретатель; и

(71) Заявитель: **КОЛЕСНИЧЕНКО, Вячеслав Васи-**
льевич (KOLESNICHENKO, Viacheslav Vasilievich)

(54) Title: HEATING DOOR FRAME

(54) Название изобретения: ОТОПИТЕЛЬНАЯ ДВЕРНАЯ КОРОБКА



ФИГ. 1

(57) Abstract: The invention relates to the field of building. A heating door frame comprises a U-shaped structure consisting of two longitudinal elements connected to one another at one end by a transverse element, and a device for heating said U-shaped structure, comprising a heating element arranged along all of the elements of this frame and connected to a source of heating. The heating device comprises a metal frame made from a U-shaped profile, said frame being perforated and fastenable to the U-shaped structure, on the elements thereof, so that the open cavity of the profile faces in the direction away from the surface of the elements of the U-shaped structure, and a metal cover made from a U-shaped profile, which is placed over the metal frame and is detachably fastened to said frame so that the side walls of the cover are spaced apart from the side walls of the metal frame. The heating element is disposed inside the cavity of the metal frame, between the side walls thereof, and is covered from above by the metal cover.

(57) Реферат: Изобретение относится к области строительства. Отопительная дверная коробка содержит П-образную конструкцию из двух продольных элементов, соединенных между собой по одним концам поперечно располагаемым элементом, и устройство обогрева П-образной конструкции, включающее в себя нагревательный элемент, проложенный вдоль все элементов этой рамы и связанный с источником его нагрева. Устройство обогрева включает в себя металлическую раму из П-образного профиля, выполненную перфорированной и закрепляемую на П-образной конструкции на ее элементах с расположением открытого проема профиля в направлении от поверхности элементов П-образной конструкции, металлическую накладку из П-образного профиля, которая сверху одевается на металлическую раму и съемно закреплена на этой раме с расположением



WO 2022/240309 A1

SA, SC, SD, SE, SG, SK, SL, ST, SV, SY, TH, TJ, TM, TN,
TR, TT, TZ, UA, UG, US, UZ, VC, VN, WS, ZA, ZM, ZW.

(84) Указанные государства (если не указано иначе, для каждого вида региональной охраны): ARIPO (BW, GH, GM, KE, LR, LS, MW, MZ, NA, RW, SD, SL, ST, SZ, TZ, UG, ZM, ZW), евразийский (AM, AZ, BY, KG, KZ, RU, TJ, TM), европейский патент (AL, AT, BE, BG, CH, CY, CZ, DE, DK, EE, ES, FI, FR, GB, GR, HR, HU, IE, IS, IT, LT, LU, LV, MC, MK, MT, NL, NO, PL, PT, RO, RS, SE, SI, SK, SM, TR), OAPI (BF, BJ, CF, CG, CI, CM, GA, GN, GQ, GW, KM, ML, MR, NE, SN, TD, TG).

Декларации в соответствии с правилом 4.17:

— об авторстве изобретения (правило 4.17 (iv))

Опубликована:

— с отчётом о международном поиске (статья 21.3)

боковых стенок накладки на расстоянии от боковых стенок металлической рамы. Нагревательный элемент размещен в полости металлической рамы между ее боковыми стенками и сверху закрыт указанной металлической накладкой.

Отопительная дверная коробка

Область техники

Изобретение относится к области строительства, в частности, касается конструкции обогреваемых дверей, предпочтительно входных или парадных.

Предшествующий уровень техники

В зимний период года в загородных и частных домах с внутренней стороны металлической входной двери появляется конденсат. А в особо морозные дни эти капельки превращаются в лед и иней. И если для дверного полотна такая ситуация нехарактерна, то для дверной коробки это часто повторяющееся явление. Конденсат – это превращение воды, из газообразного в жидкое состояние при понижении температурных показателей. Появление наледи и капель воды на входной дверной конструкции тесно связано с таким физическим термином, как точка росы: температурный показатель охлаждаемого воздуха, при котором имеющийся в нем пар доходит до состояния насыщения и подвергается конденсации, превращаясь в росу.

Большая часть владельцев частных загородных домов позволяет себе уходить от норм и требований строительной сферы в вопросе обустройства неотапливаемого тамбура и защитного козырька для своего жилья. Это приводит к тому, что дверная металлическая конструкция постоянно находится под действием неблагоприятных климатических условий. Это периодические температурные перепады, дождь, снегопады, морозы и прочее.

Утепление дверной коробки различными материалами не позволяет устранить проблему образования инея на ней в связи с тем, что мостики холода даже после утеплительных мероприятий не исчезают, Независимо от типа отопления в помещении и температуры на улице, появление конденсата на поверхности входного металлического изделия неизбежно, если показатели подходят до температуры точки росы.

Влага с двери может стекать на пол или даже посредством капиллярного движения подниматься по откосам из гипсокартона или других пористых материалов вверх и уходить в стороны, портя при этом эстетический вид откосов и полов (могут образовываться высолы, цвет покраски может

потемнеть, неустойчивые к влаге напольные покрытия могут вздуться и т.п.). Влажная прохладная среда – идеальна для роста грибка и плесени. Последние в свою очередь могут необратимо испортить здоровье (болезни дыхательных путей, аллергические реакции и т.п.). От влаги портятся уплотнители, что влечет за собой ухудшение теплоизоляционных свойств двери.

Решение этой проблемы заключается в установке дверей с подогревом. Эта технологическая разработка позволяет поднять температурные показатели до точки росы.

На сегодняшний день существует огромное количество компаний, которые предоставляют услуги по проектированию и монтажу дверных конструкций с обогревом коробки. Конструктивно механизм таков: на дверную коробку монтируется специальный резистивный термический кабель (работающий от обычной электросети), который скрыт в полости дверной коробки и повышает температурный показатель и, тем самым, препятствует образованию наледи или конденсата на двери. Ведь ввиду отсутствия такой системы на поверхности между полотном металлического изделия и его коробкой постоянно появляется излишняя влага. При прохождении по термокабелю электрического тока происходит обогрев окружающего пространства, и конструкция повышает свою температуру, а дверь сохраняет тепло. Воздушная завеса обеспечивает нисходящий вертикальный поток теплого воздуха. Основное его назначение – отсечь воздух с улицы при открывании двери. Направленный теплый воздух помогает нагреть входную дверь до уровня воздуха в помещении или даже выше.

Так известна отопительная дверная коробка, выполненная из вертикально ориентированных двух элементов коробчатого типа, соединенных между собой в верхней части поперечно расположенным элементом коробчатой формы, при этом полости этих элементов заполнены утеплителем, а нагреваемый электрокабель, связанный с источником питания через блок включения/выключения и регулировки температуры нагрева, уложен вдоль всех указанных элементов коробчатой формы с поджатием утеплителем к металлической стенке коробов (см. ст. «Двери входные

уличные с терморазрывом», выложенную на сайте «ДВЕРМАРКЕТ» в сети Интернет в режиме он-лайн доступа по адресу: <https://dvermarket.com/dveri-v-kottedzh/>, обнаружено в 2020 г.) (копия прилагается).

5 Это решение принято в качестве прототипа.

Применение электрокабеля в качестве нагревательного элемента для формирования околокабельной подогретой воздушной массы представляет собой достаточно интересное решение, так как позволяет минимизировать размеры устройства и вписать его в размеры пустот дверной коробки.

10 Но недостаток данной конструкции устройства обогрева дверной коробки заключается в том, что необходимо либо изменять конструкцию коробов уже установленной в проем дверной коробки, чтобы уложить
15 внутри электрокабель, либо размещать этот электрокабель при изготовлении дверной коробки на производстве. Это приводит к тому, что такое устройство невозможно применить на широко используемых и уже
20 установленных дверных конструкциях, выпускаемых промышленностью. Кроме того, размещение электронагреваемого кабеля в замкнутом объеме дверной коробки приводит к тому, что при нагреве тепло передается и
коробу и утеплителю. А при выключении питания из-за разницы температур за дверью и в помещении в этом замкнутом объеме образуется
25 конденсат, так как температура в помещении всегда больше температуры за входной дверью. А замена возможна только при демонтаже дверной конструкции, что создает определенные неудобства, так как такие
ремонтно-восстановительные операции могут производить только
30 специалисты, обеспечивающие демонтаж дверной конструкции и последующую ее постановку в дверной проем.

При замкнутом размещении нагревающегося электрокабеля теплопередача происходит через стенки короба дверной коробки, но этого выделившегося на коробке тепла недостаточно для обогрева всей двери и тем более, для создания воздушной завесы. Выделяющееся на поверхности
30 коробов дверной коробки тепло обеспечивает согревание и обогревание непосредственно самой коробки и близлежащих поверхностей дверного

полотна и стены проема. Этого достаточно для того, чтобы исключить сквозняки и просушить утеплитель от конденсата и не дать двери примерзнуть к коробке (зимой). Но выделяющегося тепла недостаточно для создания воздушной тепловой завесы, так как это тепло не приводит к перемещению воздушной массы. Как правило, в системах обогрева применяемые электрокабели обеспечивают нагрев до 50°C. Понятно, что такой высокий нагрев непригоден для дверной коробки (пользователь не должен ощущать чрезмерный перегрев до состояния чугунной батареи отопления), так как это небезопасно. Практика показывает, что комфортная температура находится в диапазоне 20-25°C, что явно недостаточно, чтобы дверная коробка выполняла функцию обогревателя всей дверной конструкции, в том числе и самого дверного полотна, которое имеет лишь локальное прилегание к дверной коробке (то есть имеются мостики холода в местах зазоров между дверным полотном и дверной коробкой).

Раскрытие изобретения

Настоящее изобретение направлено на достижение технического результата, заключающегося в повышении эффективности обогрева за счет формирования воздушных тепловых потоков на всей поверхности дверной коробки и расположенного в ней дверного полотна.

Указанный технический результат достигается тем, что в отопительной дверной коробке, содержащей П-образную конструкцию из двух продольных элементов, соединенных между собой по одним концам поперечно располагаемым элементом, и устройство обогрева П-образной конструкции, включающее в себя нагревательный элемент, проложенный вдоль все элементов этой рамы и связанный с источником его нагрева, устройство обогрева включает в себя металлическую раму из П-образного профиля, выполненную перфорированной и закрепляемую на П-образной конструкции на ее элементах с расположением открытого проема профиля в направлении от поверхности элементов П-образной конструкции, металлическую накладку из П-образного профиля, которая сверху одевается

на металлическую раму и съемно закреплена на этой раме с расположением боковых стенок накладки на расстоянии от боковых стенок металлической рамы, а нагревательный элемент размещен в полости металлической рамы между ее боковыми стенками и сверху закрыт указанной металлической накладкой.

Металлическая рама и накладка могут быть выполнены из нержавеющей стали. Металлическая рама может быть выполнена из алюминия или алюминийсодержащего сплава.

Нагревательный элемент может быть выполнен в виде металлической трубки, через крановый аппарат сообщенной с системой централизованного водяного отопления, или нагревательный элемент выполнен в виде металлической трубки, через крановый аппарат сообщенной с системой парового отопления. Металлическая трубка может быть выполнена медной. Или нагревательный элемент может быть выполнен в виде электронагреваемого греющего кабеля.

В полости металлической рамы может быть размещен фильтровальный элемент, охватывающий с зазором нагревательный элемент.

Нагревательный элемент выполнен в виде металлической трубки, через крановый аппарат сообщенной с системой централизованного водяного отопления, а дверная коробка снабжена уличным датчиком температуры, связанным с исполнительным механизмом кранового аппарата. Или нагревательный элемент выполнен в виде электронагреваемого греющего кабеля, а дверная коробка снабжена уличным датчиком температуры, связанным с электрическим узлом включения питания электронагреваемого греющего кабеля

Указанные признаки являются существенными и взаимосвязаны с образованием устойчивой совокупности существенных признаков, достаточной для получения требуемого технического результата.

Описание фигур чертежей

Настоящее изобретение поясняется конкретным примером исполнения, который, однако, не является единственно возможным, но

наглядно демонстрирует возможность достижения требуемого технического результата.

На фиг. 1 – общий вид отопительной дверной коробки, вид в сборе с дверным полотном;

5 фиг. 2 – составные узлы отопительной дверной коробки;

фиг. 3 – фрагмент металлической рамы устройства с нагреваемым элементом;

фиг. 4 – то же, что на фиг. 4, с одеваемой накладкой;

10 фиг. 5 – поперечное сечение устройства, конструкция в сборе;

фиг. 6 – показано размещение фильтровального элемента в конструкции устройства;

Лучший вариант осуществления изобретения

Согласно настоящего изобретения рассматривается новая конструкция обогреваемой дверной коробки, конструкция которой может
15 быть любой и выполненной из любого применяемого в настоящее время для дверных коробок материала (металл, дерево, полимерные материалы, комбинация этих материалов). Особенностью заявленной дверной коробки является то, что позволяет обеспечить воздушную тепловую завесу в дверном проеме и может рассматриваться не только как устройство
20 обогрева дверной конструкции в целом, но и как отопительное приспособление для подогрева воздуха в помещении, например в коридоре или в тамбурной зоне.

В общем случае, отопительная дверная коробка содержит П-образную конструкцию из двух продольных элементов, соединенных между собой по
25 одним концам поперечно располагаемым элементом, и устройство обогрева П-образной конструкции, включающее в себя нагревательный элемент, проложенный вдоль все элементов этой рамы и связанный с источником его нагрева. Устройство обогрева включает в себя металлическую раму из П-образного профиля, выполненную перфорированной и закрепляемую на П-
30 образной конструкции на ее элементах с расположением открытого проема профиля в направлении от поверхности элементов П-образной конструкции, металлическую накладку из П-образного профиля, которая сверху одевается

на металлическую раму и съемно закреплена на этой раме с расположением боковых стенок накладки на расстоянии от боковых стенок металлической рамы. Нагревательный элемент размещен в полости металлической рамы между ее боковыми стенками и сверху закрыт указанной металлической накладкой.

Ниже приводится описание конкретного исполнения заявленного изобретения (фиг. 1-5).

Отопительная дверная коробка, по сути, представляет собой П-образную конструкцию из двух продольных элементов 1 и 2, соединенных между собой по одним концам поперечно располагаемым элементом 3. При этом само исполнение этих элементов 1-3 может быть любым по конструкции (коробчатой формы, с наполнителем или без него, из профиля или монолитного элемента и т.д.). В данном случае сама конструкция дверной коробки не является важным для достижения поставленного технического результата. Главное, чтобы эта коробка имела П-образную форму по проему и плоскую нерельефную поверхность элементов 1-3, обращенную в сторону помещения. Как вариант, П-образная конструкция может иметь нижнюю перекладину 4 (для опирания на пол и обеспечения геометрии коробки), образуя прямоугольную раму. Но в случае выполнения прямоугольной рамы отношение к заявленной полезной модели имеют только три ее элемента: два продольных элемента (вертикально монтируемых в дверном проеме), соединенных между собой по одним концам поперечно располагаемым элементом (располагается вверху дверного проема).

В конкретном примере исполнения устройство обогрева выполнено в виде отдельного, но являющегося штатной частью дверной конструкции, приспособления, которое со стороны помещения закреплено на дверной коробке, составляя с ней целое. Это позволяет, регулируя габаритные размеры устройства обогрева, применять его практически на любой конструкции дверной коробки. Устройство создано таким образом, что при монтаже его на дверной коробке площадь дверного полотна не перекрывается.

Устройство обогрева оконной конструкции (фиг. 1 и 2) состоит из основания, представляющего собой металлическую раму 5 П-образного профиля, выполненную перфорированной по крайней мере по боковым стенкам (как вариант, перфорация может быть выполнена и по полке между боковыми стенками). Металлическая рама выполняется из нержавеющей стали или из алюминия или алюминийсодержащего сплава. Применение этих материалов обусловлено достаточно высокой теплопроводностью/теплопередачей материала и низкой степенью реакции на внешние условия. Кроме того, данные материалы длительно устойчивы к внешнему воздействию и не изменяют своих свойств под действием влаги, изменения температуры и под действием ультрафиолетового излучения.

Металлическая рама 5 выполнена с элементами ее закрепления на плоской поверхности дверной коробки. Эта рама 5 закрепляется на всех трех элементах 1-3 с расположением открытого проема профиля в направлении от дверной коробки (фиг. 1-3). Рама 5 на профиле дверной коробки закреплена любым известным и приемлемым способом. Например, посредством шурупов или саморезов, если коробка выполнена из пластика или дерева, или с применением адгезивных композиций (клеевых составов или сварки, если оконная рама выполнена металлической стальной. Конкретная реализация приема крепления металлической рамы на дверной коробке в рамках данной заявки не рассматривается, так как не относится к существу заявленного изобретения.

Металлическая рама 5 может быть выполнена цельной в соответствии с размерами посадочной поверхности и габаритов оконной рамы. В этом случае металлическая рама может быть выполнена из общего П-образного профиля, согнутого по размерам поверхности посадки ее на оконной конструкции. Рама 5 может быть выполнена составной, то есть состоящей из продольных (вертикально ориентированных) и поперечного (горизонтально размещаемого) отрезков П-образного профиля, которые монтируются по отдельности на дверной коробке. Рама 5 может быть выполнена сварной из отдельных отрезков металлического профиля.

Перфорация 6 в стенках металлической рамы 5 (под перфорацией понимаются сквозные отверстия в стенках профиля рамы 5) (фиг. 3) используется для обеспечения воздухообмена, то есть передачи нагретого воздуха из полости металлической рамы во внешнюю среду и исключения образования зон с парниковым эффектом. Так как любой нагретый воздух стремится подниматься вверх, в направлении от слоев холодного воздуха (располагающегося в приполовой зоне), то наличие отверстий в стенках рамы 5 обеспечивает естественную циркуляцию воздушной массы в помещении: перемещение нагреваемой части воздуха вверх и замещение ее поступающего из приполовой зоны воздуха с более низкой температурой. Форма отверстий перфорации, количество таких отверстий и порядок их расположения на стенках металлической рамы 5 не являются существенными для решения задачи по обогреву оконной конструкции.

На этой П-образной металлической раме 5 закреплено устройство обогрева П-образной конструкции, в состав которой входит нагревательный элемент 7, проложенный вдоль все элементов 1-3 этой рамы и связанный с источником его нагрева (не показан).

В полости П-образной металлической рамы 5 предусмотрены элементы 8 (фиг. 5) для закрепления нагревательного элемента 7, связываемого с источником его нагрева. При этом в качестве нагревательного элемента может использоваться металлическая трубка (например, медная трубка, обладающая высокой теплопроводностью и большим сроком службы на давлениях на разрыв до 50 МПа), образующая контур, полость которого который через крановый аппарат 9 (фиг. 1 и 2) может быть сообщена с системой централизованного водяного отопления или с системой парового отопления. Для этого примера использования нагревательного элемента в виде медной трубки/трубы с учетом того, что нагрев/обогрев происходит в жилом помещении позволяет обеспечить не только высокую теплопроводность при диаметрах трубки от 5-6 до 12 мм, но и высокую сопротивляемость коррозии, устойчивость к размораживанию, температурным колебаниям в широком диапазоне температур, на внутренних стенках даже при продолжительном

использовании не образуется отложений при длительности эксплуатационного срока до полувека и больше.

Для твердой медной трубы диаметром 12 мм и толщиной стенки 1 мм допустимое рабочее давление составляет 100 бар, а температура 250°C. А
5 максимально медный трубопровод, на паяных твёрдым припоем фитингах, выдерживает нагрузки свыше 500 атмосфер и температуру до 600°C. При понижении температуры многие материалы становятся ломкими. Медь является в данном случае исключением. С падением температуры пластичность и прочность меди возрастают. Данное свойство меди позволяет
10 ей не бояться многократного замораживания и размораживания (1-3 раза, в зависимости от твердости материала). Даже если авария произошла, то прорыв происходит в одном месте, а не как у стальных трубопроводов по всему телу трубы. Поэтому устранение аварии не представляет труда, в то время как стальную систему приходится заменять полностью.

15 При использовании заявленного устройства в качестве стационарно закрепленного на конструкции дверной коробки приспособления, нагревательная труба/трубка стационарно подключается к системе отопления помещения через гибкие подводы и крановый аппарат, имеющий функцию перекрытия сообщения трубки с системой отопления. Крановый аппарат
20 может быть выполнен регулируемым для изменения объема поступающего в трубку горячего агента от системы отопления.

Как вариант исполнения нагревательный элемент может быть выполнен в виде электронагреваемого греющегося кабеля из серии кабелей, применяемых при монтаже теплых полов. С учетом этой особенности
25 электротехнический блок включения/выключения и регулировки температуры нагрева кабеля (функция терморегулирования) может быть использован тот, который применяется в системах теплых полов, построенных на применении электронагреваемых кабелей (см. ст. «Кабель для теплого пола как выбрать, принципы монтажа», автор Константин Корепов, статья выложена на сайте
30 «ТЕПЛОПРОЕКТ» Гид по отоплению и водоснабжению, в сети Интернет в

режиме он-лайн доступа по адресу: <https://www.tproekt.com/kabel-dla-teplo-gopola-kak-vybrat-principu-montaza>, обнаружена в 2019 г.).

Независимо от типа применяемого нагревательного элемента в металлической раме предусмотрены элементы 8 для закрепления в полости рамы этой трубы/трубки или кабеля. Эти элементы 8 не только закрепляют, но и позиционируют нагревательный элемент относительно стенок металлической рамы 5, обеспечивая наличие пространства для прохода нагретого воздуха вдоль полости рамы. Эти элементы 8 могут быть выполнены в различной форме. Например, можно использовать клипсы-зажимы (пример показан на фиг. 5) или держатели для труб, которые обычно применяют для закрепления труб путем осаднения трубы через упругие лапки. Так же захватные лапки могут быть выдавлены или высечены непосредственно из боковых стенок металлической рамы 5. Или на трубку может одеваться упругодеформируемое кольцо, которое вставляют вместе с трубой в полость рамы 5 с распором в боковые стенки. Или такое кольцо может иметь выступы, которые при установке кольца вместе с трубой в полость рамы 1 попадают в отверстия перфорации.

Устройство в варианте его применения с системой централизованного отопления, может быть оснащено уличным датчиком температуры (на фигурах не показан), связанным с исполнительным механизмом кранового аппарата. Так же при выполнении нагревательного элемента в виде электронагреваемого греющегося кабеля устройство может быть снабжено уличным датчиком температуры, связанным с электрическим узлом включения питания электронагреваемого греющегося кабеля. В обоих случаях появляется возможность регулирования обогрева дверной коробки в прямой зависимости от наружной температуры (за дверью).

После монтажа нагревательного элемента и его подключения к источнику его нагрева металлическую раму 5 сверху закрывают накладкой 10, которая выполнена из П-образного металлического профиля. Эта накладка сверху одевается на металлическую раму (фиг. 4) с расположенным внутри нее нагревательным элементом и съемно закреплена на этой раме с

расположением боковых стенок накладки на расстоянии от боковых стенок металлической рамы (фиг. 5). Закрепляется накладка на раме 5 и позиционируется относительно боковых стенок рамы 5 и по отношению к поверхности дверной коробки за счет, например, упругодеформируемых усиков/лапок 11. В принципе возможны любые типы съемного крепления. Главное, чтобы накладка при посадке защелкивалась на металлической раме 5, а при демонтаже могла быть снята без применения специального инструмента. Целесообразно такую накладку изготавливать из нержавеющей стали, разрешенной к применению в бытовых условиях присутствия человека.

Особенностью заявленного устройства обогрева дверной коробки является не прямой обогрев за счет контактного прилегания металлической рамы, а за счет формирования нагретой массы воздуха, которая через перфорацию в раме 5 и через зазоры между стенками накладки 10 и рамы 5 поступает в область дверного проема. В связи с этим важным является исключение чрезмерного нагрева накладки 10, как декоративной крышки для рамы 5. Именно поэтому предлагается использовать нержавеющую сталь для накладки. Если простые углеродные стали при увеличении содержания углерода обеспечивают перенос тепла в объеме от 54 до 36 Вт/(м*К) при изменении процента углерода в стали от 0,5 до 1,5%, то нержавеющие стали содержат в своем составе хром (10% и больше), которые вместе с углеродом образует сложные карбиды, в связи с чем теплопроводность нержавеющей стали невелика в сравнении с другими сталями и колеблется от 15 до 30 Вт/(м*К) в зависимости от ее состава. Поэтому при работе нагревательного элемента накладка не перегревается до состояния, при котором возможен ожог руки, как это имеет место при использовании алюминиевых или чугунных батарей. Этим обеспечивается безопасность применения заявленного устройства.

Накладка может быть выполнена цельной в соответствии с размерами посадочной поверхности и габаритов металлической рамы 5. В этом случае накладка может быть выполнена из общего П-образного профиля, согнутого по размерам поверхности посадки. Накладка 10 может быть выполнена составной, то есть состоящей из продольных (вертикально ориентированных)

и поперечных (горизонтально размещаемых) отрезков П-образного профиля, которые монтируются по отдельности на металлической раме 5. Накладка 10 может быть выполнена сварной из отдельных отрезков металлического профиля.

5 Настоящее изобретение промышленно применимо. Его особенность заключается в том, оно построено по принципу обогрева дверной конструкции воздушными потоками, поступающими на конструкцию дверной коробки и на дверное полотно по аналогии обогрева помещения батареями. То есть по периметру дверной конструкции образуется тепловая завеса, действующая на 10 зону дверного проема. При этом конструктивно заявленное устройство просто в изготовлении и может быть применено на всех типах сегодня выпускаемых дверных коробках. Дело в том, что процесс формирования нагретых воздушных потоков не зависит от диаметра нагревательного элемента и размеров металлической рамы. Данные параметры определяют скорость 15 нагрева и эффективность теплопередачи по ее объему в начальный период времени после включения устройства. Но затем процесс теплопередачи переходит в режим полного разогрева, при котором нет необходимости форсировать скорость разогрева и поэтому можно переходить на режим периодического отопления или снижения расхода теплоносителя.

20 Так как процесс обогрева проходит при постоянной движении нагретых воздушных масс, то в полости перфорированной металлической рамы под накладкой не образуются зоны застоя (парниковый эффект), в которых выпадает конденсат после выключения устройства. После выключения устройства процесс движения нагретых воздушных масс продолжается до 25 момента выравнивания температуры этих масс до температуры воздуха в помещении. Именно за счет постоянного перемещения воздуха полость рамы 5 успевает высохнуть. При этом накладка приобретает температуру поверхности, равную температуре в помещении, быстрее, чем металлическая рама 5, за счет ее выполнения из нержавеющей стали и прямой конвекции с 30 воздухом в помещении.

При конвекции (в процессе работы нагревательного элемента) вместе с воздухом перемещается и пыль, которая в силу своего заряда, оседает на нагревательном элементе и на стенках металлической рамы. Это обусловлено положительным зарядом пыли и статическим напряжением на поверхности нагревательного элемента. В результате пыль оседает на конструкции в зоне нагрева и, с одной стороны препятствует полноценному теплообмену, а с другой стороны вступает в процесс нагрева, что воспринимается появлением неприятного запаха. Для исключения этого явления возможно размещение фильтровального элемента 12, который позволит если не полностью, то частично ограничить попадание пыли на нагревательный элемент (фиг. 6). Такой фильтровальный элемент может быть выполнен в виде проницаемого для воздуха пористого материала, такого как рулонные фильтровальные материалы из тканого или нетканого материала, изготовленные из синтетических волокон, предназначены для грубой очистки воздуха (класс очистки G1, G2, G3, G4; улавливают частицы размером более 10 мкм). Они используются в системах вентиляции, в панельных и кассетных фильтрах грубой очистки, как фильтры первой ступени очистки в многоступенчатых системах фильтрации, как основной фильтр в одноступенчатой системе фильтрации. Естественно, такой фильтровальный элемент требует периодической замены при технологическом обслуживании устройства обогрева оконной конструкции.

На фиг. 1 представлен базовый вариант исполнения обогреваемой дверной коробки. Установка запорного кранового аппарата 9 возможна на линии выхода теплоносителя. А на входе теплоносителя в нагревательный элемент может быть встроен терморегулирующий клапан 13, органы управления которых выводятся через проемы 14, выполненные в стенках накладки.

В принципе ничто не ограничивает возможность придания устройству обогрева дверной конструкции статуса умного обогрева, то есть за счет применения компьютеризированного блока управления 15 (с ручным или дистанционным управлением) от пульта или соответствующего программного

приложения в мобильном телефоне/планшете, который позволит по
заложеным пользователем установкам включать обогрев в заданное время и
выключать его, поддерживать температуру обогрева как по установке, так и в
режиме зависимости от температуры окружающей среды за дверью и т.д. При
5 использовании такого блока управления 15 крановый аппарат, датчик
температуры за окном и датчик температуры в помещении и
терморегулирующий клапан 13 выполняются с функцией связи с блоком
управления 15.

По сути, заявленное устройство можно рассматривать как систему
10 обогрева не только дверной конструкции, но и помещения в целом, так как
воздухообмен проходит между воздухом в помещении и воздухом,
поступающим из устройства в помещение за счет вывода нагретого воздуха из
устройства в помещение и поступление воздуха из помещения в полость
металлической рамы устройства. При длительном процессе такого
15 теплообмена происходит обогрев объема самого помещения, в котором
имеется по крайней мере одна дверь с заявленным устройством.

20

25

30

Формула изобретения

1. Отопительная дверная коробка, содержащая П-образную конструкцию из двух продольных элементов, соединенных между собой по одним концам поперечно располагаемым элементом, и устройство обогрева П-образной конструкции, включающее в себя нагревательный элемент, проложенный вдоль все элементов этой рамы и связанный с источником его нагрева, отличающаяся тем, что устройство обогрева включает в себя металлическую раму из П-образного профиля, выполненную перфорированной и закрепляемую на П-образной конструкции на ее элементах с расположением открытого проема профиля в направлении от поверхности элементов П-образной конструкции, металлическую накладку из П-образного профиля, которая сверху одевается на металлическую раму и съемно закреплена на этой раме с расположением боковых стенок накладки на расстоянии от боковых стенок металлической рамы, а нагревательный элемент размещен в полости металлической рамы между ее боковыми стенками и сверху закрыт указанной металлической накладкой.

2. Дверная коробка по п. 1, отличающаяся тем, что металлическая рама и накладка выполнены из нержавеющей стали.

3. Дверная коробка по п. 1, отличающаяся тем, что металлическая рама выполнена из алюминия или алюминийсодержащего сплава.

4. Дверная коробка по п. 1, отличающаяся тем, что нагревательный элемент выполнен в виде металлической трубки, через крановый аппарат сообщенной с системой централизованного водяного отопления.

5. Дверная коробка по п. 1, отличающаяся тем, что нагревательный элемент выполнен в виде металлической трубки, через крановый аппарат сообщенной с системой парового отопления.

6. Дверная коробка по п. 1, отличающаяся тем, что нагревательный элемент выполнен в виде медной трубки.

7. Дверная коробка по п. 1, отличающаяся тем, что нагревательный элемент выполнен в виде электронагреваемого греющегося кабеля.

8. Дверная коробка по п. 1, отличающееся тем, что нагревательный элемент выполнен в виде металлической трубки, через крановый аппарат сообщенной с системой централизованного отопления, а дверная коробка снабжена уличным датчиком температуры, связанным с исполнительным механизмом кранового аппарата.

9. Дверная коробка по п. 1, отличающееся тем, что нагревательный элемент выполнен в виде электронагреваемого греющего кабеля, а дверная коробка снабжена уличным датчиком температуры, связанным с электрическим узлом включения питания электронагреваемого греющего кабеля.

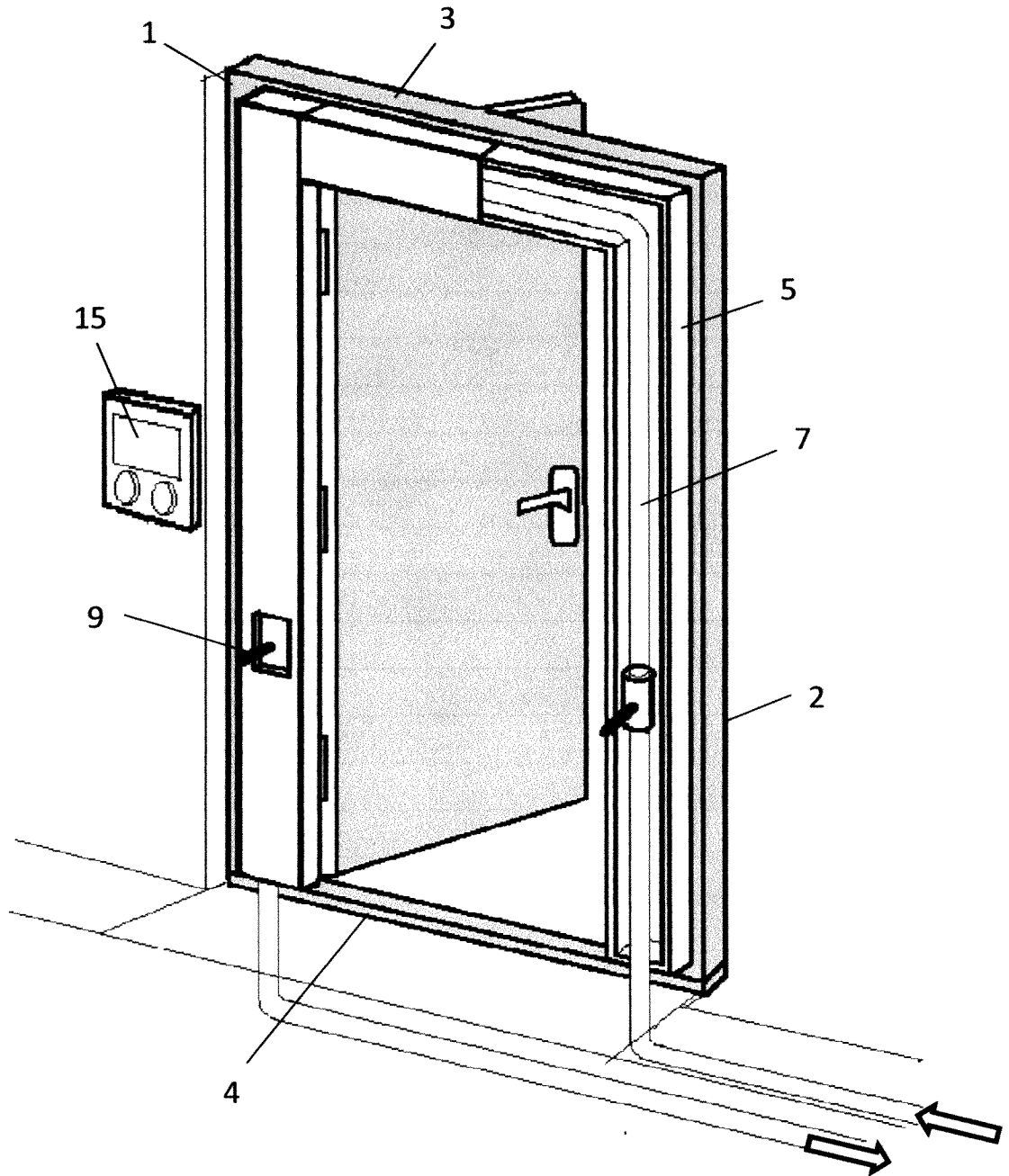
10. Дверная коробка по п. 1, отличающееся тем, что в полости металлической рамы размещен фильтровальный элемент, охватывающий с зазором нагревательный элемент.

15

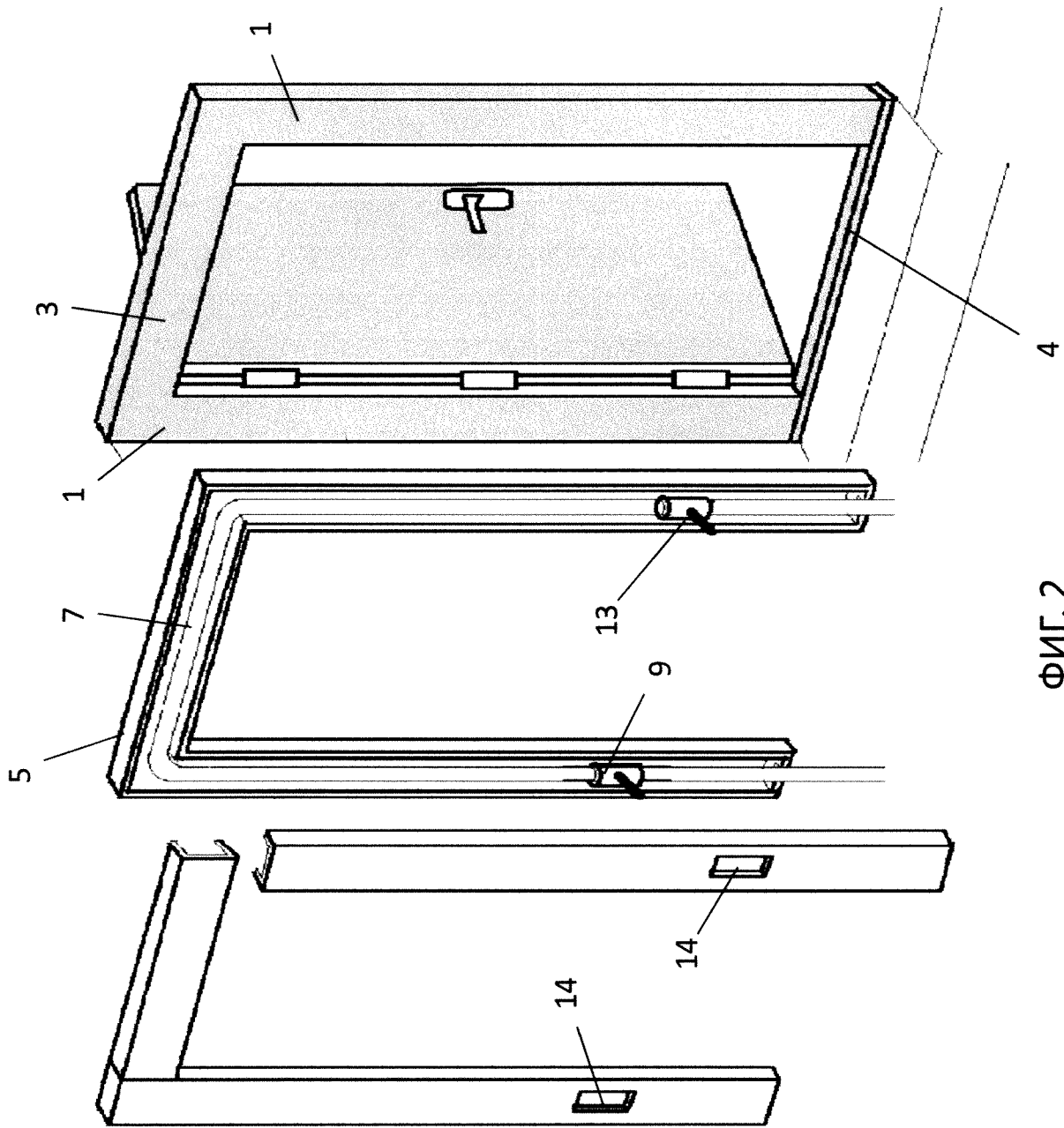
20

25

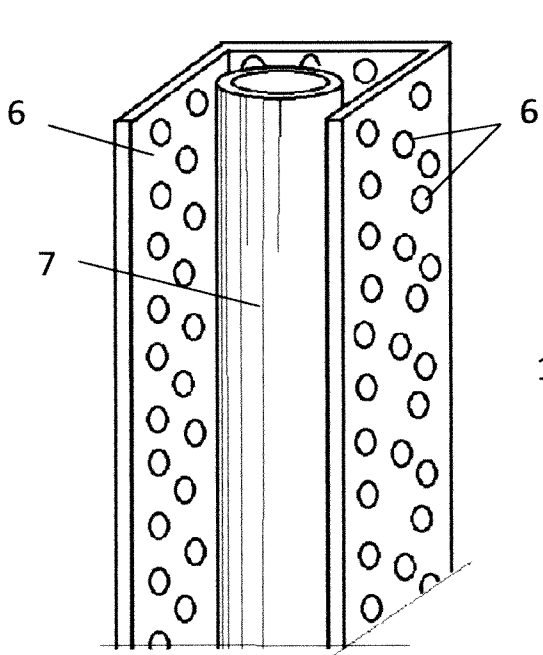
30



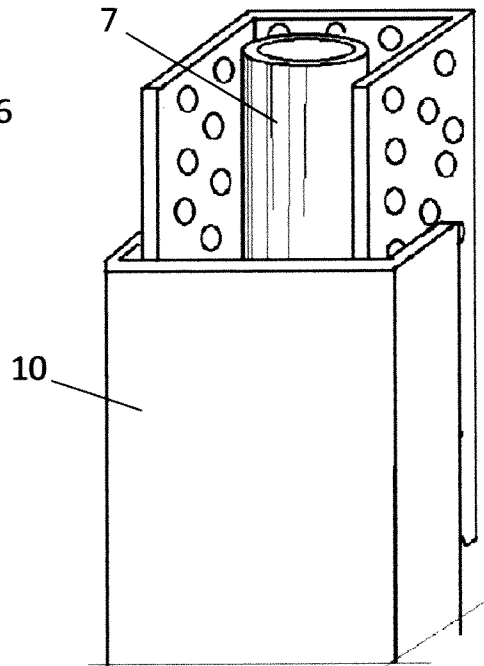
ФИГ. 1



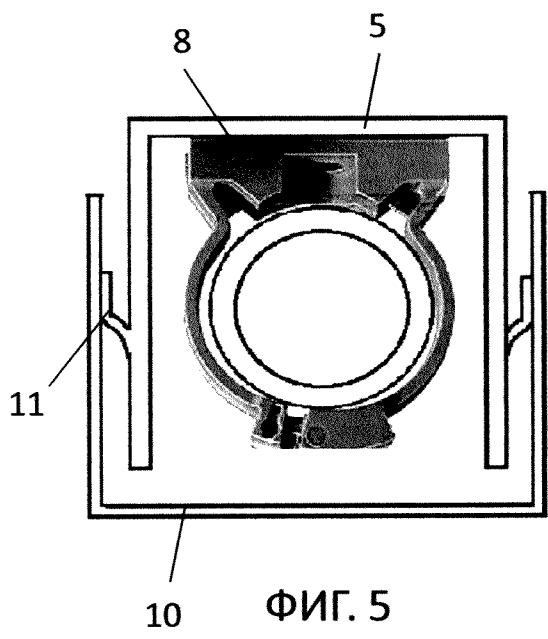
ФИГ. 2



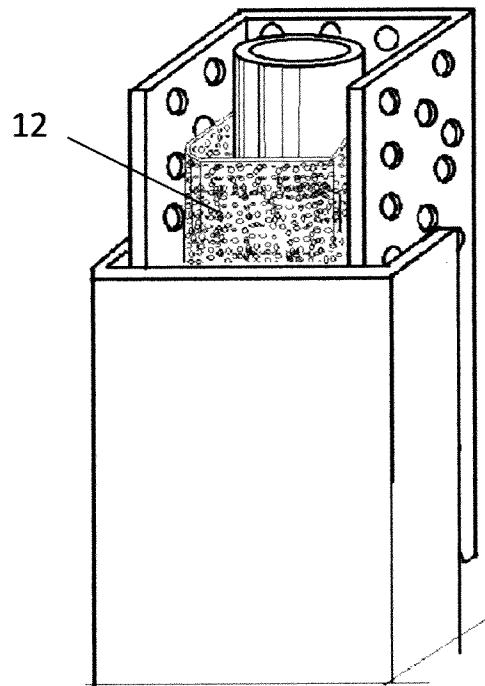
ФИГ. 3



ФИГ. 4



ФИГ. 5



ФИГ. 6

INTERNATIONAL SEARCH REPORT

International application No.

PCT/RU 2021/000427

A. CLASSIFICATION OF SUBJECT MATTER
E06B 7/12 (2006.01) E06B 7/00 (2006.01) E06B 5/00 (2006.01)

According to International Patent Classification (IPC) or to both national classification and IPC

B. FIELDS SEARCHED

Minimum documentation searched (classification system followed by classification symbols)

E06B 7/00-7/28, 5/00-5/20

Documentation searched other than minimum documentation to the extent that such documents are included in the fields searched

Electronic data base consulted during the international search (name of data base and, where practicable, search terms used)

PatSearch (RUPTO internal), USPTO, PAJ, K-PION, Esp@cenet, Information Retrieval System of FIPS

C. DOCUMENTS CONSIDERED TO BE RELEVANT

Category*	Citation of document, with indication, where appropriate, of the relevant passages	Relevant to claim No.
A	CN 210659687 U (SHENGCHUN RADIATOR CO LTD) 02.06.2020	1-10
A	RU 2255780 C1 (MAYOROV V.A. et al.) 10.07.2005	1-10
A	RU 2746875 C1 (BOGATISHCHEV ALEKSANDR IVANOVICH et al.) 21.04.2021	1-10
A	CA 2451348 A1 (JAMISON DOOR COMPANY) 10.07.2004	1-10
A	DE 19520141 C1 (BENDER ROLAND) 21.11.1996	1-10
A	KR 20040102316 A (MAEKAWA SEISAKUSHO KK) 04.12.2004	1-10
A	KR 200368316 Y1 (SEONGBOK LEE et al.) 18.11.2004	1-10

Further documents are listed in the continuation of Box C. See patent family annex.

* Special categories of cited documents:	
“A” document defining the general state of the art which is not considered to be of particular relevance	“T” later document published after the international filing date or priority date and not in conflict with the application but cited to understand the principle or theory underlying the invention
“E” earlier application or patent but published on or after the international filing date	“X” document of particular relevance; the claimed invention cannot be considered novel or cannot be considered to involve an inventive step when the document is taken alone
“L” document which may throw doubts on priority claim(s) or which is cited to establish the publication date of another citation or other special reason (as specified)	“Y” document of particular relevance; the claimed invention cannot be considered to involve an inventive step when the document is combined with one or more other such documents, such combination being obvious to a person skilled in the art
“O” document referring to an oral disclosure, use, exhibition or other means	“&” document member of the same patent family
“P” document published prior to the international filing date but later than the priority date claimed	

Date of the actual completion of the international search 03 February 2022 (03.02.2022)	Date of mailing of the international search report 17 February 2022 (17.02.2022)
--	---

Name and mailing address of the ISA/
RU

Authorized officer

Facsimile No.

Telephone No.

INTERNATIONAL SEARCH REPORT

International application No.

PCT/RU 2021/000427

C (Continuation). DOCUMENTS CONSIDERED TO BE RELEVANT		
Category*	Citation of document, with indication, where appropriate, of the relevant passages	Relevant to claim No.
A	DE 2627727 A1 (KIRSCH BERNHARD) 22.12.1977	1-10
A	CN 103122740 A (IFN HOLDING AG) 29.05.2013	1-10

ОТЧЕТ О МЕЖДУНАРОДНОМ ПОИСКЕ

Номер международной заявки

PCT/RU 2021/000427

<p>A. КЛАССИФИКАЦИЯ ПРЕДМЕТА ИЗОБРЕТЕНИЯ <i>E06B 7/12 (2006.01)</i> <i>E06B 7/00 (2006.01)</i> <i>E06B 5/00 (2006.01)</i></p> <p>Согласно Международной патентной классификации МПК</p>																										
<p>B. ОБЛАСТЬ ПОИСКА</p> <p>Проверенный минимум документации (система классификации с индексами классификации)</p> <p>E06B 7/00-7/28, 5/00-5/20</p> <p>Другая проверенная документация в той мере, в какой она включена в поисковые подборки</p> <p>Электронная база данных, использовавшаяся при поиске (название базы и, если, возможно, используемые поисковые термины)</p> <p>PatSearch (RUPTO internal), USPTO, PAJ, K-PION, Esp@cenet, Информационно-поисковая система ФИПС</p>																										
<p>C. ДОКУМЕНТЫ, СЧИТАЮЩИЕСЯ РЕЛЕВАНТНЫМИ:</p> <table border="1"> <thead> <tr> <th>Категория*</th> <th>Цитируемые документы с указанием, где это возможно, релевантных частей</th> <th>Относится к пункту №</th> </tr> </thead> <tbody> <tr> <td>A</td> <td>CN 210659687 U (SHENGCHUN RADIATOR CO LTD) 02.06.2020</td> <td>1-10</td> </tr> <tr> <td>A</td> <td>RU 2255780 C1 (МАЙОРОВ В.А. и др.) 10.07.2005</td> <td>1-10</td> </tr> <tr> <td>A</td> <td>RU 2746875 C1 (БОГАТИЦЕВ АЛЕКСАНДР ИВАНОВИЧ и др.) 21.04.2021</td> <td>1-10</td> </tr> <tr> <td>A</td> <td>CA 2451348 A1 (JAMISON DOOR COMPANY) 10.07.2004</td> <td>1-10</td> </tr> <tr> <td>A</td> <td>DE 19520141 C1 (BENDER ROLAND) 21.11.1996</td> <td>1-10</td> </tr> <tr> <td>A</td> <td>KR 20040102316 A (МАЕКАВА SEISAKUSHO КК) 04.12.2004</td> <td>1-10</td> </tr> <tr> <td>A</td> <td>KR 200368316 Y1 (SEONGBOK LEE и др.) 18.11.2004</td> <td>1-10</td> </tr> </tbody> </table>			Категория*	Цитируемые документы с указанием, где это возможно, релевантных частей	Относится к пункту №	A	CN 210659687 U (SHENGCHUN RADIATOR CO LTD) 02.06.2020	1-10	A	RU 2255780 C1 (МАЙОРОВ В.А. и др.) 10.07.2005	1-10	A	RU 2746875 C1 (БОГАТИЦЕВ АЛЕКСАНДР ИВАНОВИЧ и др.) 21.04.2021	1-10	A	CA 2451348 A1 (JAMISON DOOR COMPANY) 10.07.2004	1-10	A	DE 19520141 C1 (BENDER ROLAND) 21.11.1996	1-10	A	KR 20040102316 A (МАЕКАВА SEISAKUSHO КК) 04.12.2004	1-10	A	KR 200368316 Y1 (SEONGBOK LEE и др.) 18.11.2004	1-10
Категория*	Цитируемые документы с указанием, где это возможно, релевантных частей	Относится к пункту №																								
A	CN 210659687 U (SHENGCHUN RADIATOR CO LTD) 02.06.2020	1-10																								
A	RU 2255780 C1 (МАЙОРОВ В.А. и др.) 10.07.2005	1-10																								
A	RU 2746875 C1 (БОГАТИЦЕВ АЛЕКСАНДР ИВАНОВИЧ и др.) 21.04.2021	1-10																								
A	CA 2451348 A1 (JAMISON DOOR COMPANY) 10.07.2004	1-10																								
A	DE 19520141 C1 (BENDER ROLAND) 21.11.1996	1-10																								
A	KR 20040102316 A (МАЕКАВА SEISAKUSHO КК) 04.12.2004	1-10																								
A	KR 200368316 Y1 (SEONGBOK LEE и др.) 18.11.2004	1-10																								
<p><input checked="" type="checkbox"/> последующие документы указаны в продолжении графы C. <input type="checkbox"/> данные о патентах-аналогах указаны в приложении</p>																										
<table border="0"> <tr> <td>* Особые категории ссылочных документов:</td> <td>“Г” более поздний документ, опубликованный после даты международной подачи или приоритета, но приведенный для понимания принципа или теории, на которых основывается изобретение</td> </tr> <tr> <td>“А” документ, определяющий общий уровень техники и не считающийся особо релевантным</td> <td>“Х” документ, имеющий наиболее близкое отношение к предмету поиска; заявленное изобретение не обладает новизной или изобретательским уровнем, в сравнении с документом, взятым в отдельности</td> </tr> <tr> <td>“D” документ, цитируемый заявителем в международной заявке</td> <td>“У” документ, имеющий наиболее близкое отношение к предмету поиска; заявленное изобретение не обладает изобретательским уровнем, когда документ взят в сочетании с одним или несколькими документами той же категории, такая комбинация документов очевидна для специалиста</td> </tr> <tr> <td>“E” более ранняя заявка или патент, но опубликованная на дату международной подачи или после нее</td> <td>“&” документ, являющийся патентом-аналогом</td> </tr> <tr> <td>“L” документ, подвергающий сомнению притязание(я) на приоритет, или который приводится с целью установления даты публикации другого ссылочного документа, а также в других целях (как указано)</td> <td></td> </tr> <tr> <td>“O” документ, относящийся к устному раскрытию, использованию, экспонированию и т.д.</td> <td></td> </tr> <tr> <td>“P” документ, опубликованный до даты международной подачи, но после даты испрашиваемого приоритета</td> <td></td> </tr> </table>			* Особые категории ссылочных документов:	“Г” более поздний документ, опубликованный после даты международной подачи или приоритета, но приведенный для понимания принципа или теории, на которых основывается изобретение	“А” документ, определяющий общий уровень техники и не считающийся особо релевантным	“Х” документ, имеющий наиболее близкое отношение к предмету поиска; заявленное изобретение не обладает новизной или изобретательским уровнем, в сравнении с документом, взятым в отдельности	“D” документ, цитируемый заявителем в международной заявке	“У” документ, имеющий наиболее близкое отношение к предмету поиска; заявленное изобретение не обладает изобретательским уровнем, когда документ взят в сочетании с одним или несколькими документами той же категории, такая комбинация документов очевидна для специалиста	“E” более ранняя заявка или патент, но опубликованная на дату международной подачи или после нее	“&” документ, являющийся патентом-аналогом	“L” документ, подвергающий сомнению притязание(я) на приоритет, или который приводится с целью установления даты публикации другого ссылочного документа, а также в других целях (как указано)		“O” документ, относящийся к устному раскрытию, использованию, экспонированию и т.д.		“P” документ, опубликованный до даты международной подачи, но после даты испрашиваемого приоритета											
* Особые категории ссылочных документов:	“Г” более поздний документ, опубликованный после даты международной подачи или приоритета, но приведенный для понимания принципа или теории, на которых основывается изобретение																									
“А” документ, определяющий общий уровень техники и не считающийся особо релевантным	“Х” документ, имеющий наиболее близкое отношение к предмету поиска; заявленное изобретение не обладает новизной или изобретательским уровнем, в сравнении с документом, взятым в отдельности																									
“D” документ, цитируемый заявителем в международной заявке	“У” документ, имеющий наиболее близкое отношение к предмету поиска; заявленное изобретение не обладает изобретательским уровнем, когда документ взят в сочетании с одним или несколькими документами той же категории, такая комбинация документов очевидна для специалиста																									
“E” более ранняя заявка или патент, но опубликованная на дату международной подачи или после нее	“&” документ, являющийся патентом-аналогом																									
“L” документ, подвергающий сомнению притязание(я) на приоритет, или который приводится с целью установления даты публикации другого ссылочного документа, а также в других целях (как указано)																										
“O” документ, относящийся к устному раскрытию, использованию, экспонированию и т.д.																										
“P” документ, опубликованный до даты международной подачи, но после даты испрашиваемого приоритета																										
<p>Дата действительного завершения международного поиска</p> <p>03 февраля 2022 (03.02.2022)</p>		<p>Дата отправки настоящего отчета о международном поиске</p> <p>17 февраля 2022 (17.02.2022)</p>																								
<p>Наименование и адрес ISA/RU: Федеральный институт промышленной собственности, Бережковская наб., 30-1, Москва, Г-59, ГСП-3, Россия, 125993 Факс: (8-495) 531-63-18, (8-499) 243-33-37</p>		<p>Уполномоченное лицо: Быстров П. Телефон № 499-240-60-15</p>																								

ОТЧЕТ О МЕЖДУНАРОДНОМ ПОИСКЕ

Номер международной заявки

PCT/RU 2021/000427

С. (Продолжение). ДОКУМЕНТЫ СЧИТАЮЩИЕСЯ РЕВАЛЕНТНЫМИ		
Категория*	Цитируемые документы с указанием, где это возможно, релевантных частей	Относится к пункту №
A	DE 2627727 A1 (KIRSCH BERNHARD) 22.12.1977	1-10
A	CN 103122740 A (IFN HOLDING AG) 29.05.2013	1-10