

(12) МЕЖДУНАРОДНАЯ ЗАЯВКА, ОПУБЛИКОВАННАЯ В
СООТВЕТСТВИИ С ДОГОВОРОМ О ПАТЕНТНОЙ КООПЕРАЦИИ (РСТ)

(19) Всемирная Организация
Интеллектуальной Собственности
Международное бюро

(43) Дата международной публикации
12 января 2023 (12.01.2023)



(10) Номер международной публикации
WO 2023/282797 A2

(51) Международная патентная классификация:

B60B 21/02 (2006.01) *B60B 23/06* (2006.01)
B60B 21/04 (2006.01) *B60B 25/04* (2006.01)
B60B 21/12 (2006.01) *B60C 11/11* (2006.01)

(21) Номер международной заявки: РСТ/RU2022/050213

(22) Дата международной подачи:
04 июля 2022 (04.07.2022)

(25) Язык подачи: Русский

(26) Язык публикации: Русский

(30) Данные о приоритете:
2021119815 06 июля 2021 (06.07.2021) RU

(71) Заявитель: **ОБЩЕСТВО С ОГРАНИЧЕННОЙ ОТ-
ВЕТСТВЕННОСТЬЮ "ВЕЗДЕХОДЫ "БУРЛАК"**

**(LIMITED LIABILITY COMPANY "VEZDEHODY
"BURLAK")** [RU/RU]; пр. Машиностроителей 26 Кур-
ган, 640007, Kurgan (RU).

(72) Изобретатель: **МАКАРОВ, Михаил Алексеевич
(MAKAROV, Mikhail Alekseevich)**; ул. Уральских ра-
бочих 141 Екатеринбург, 620042, Yekaterinburg (RU).

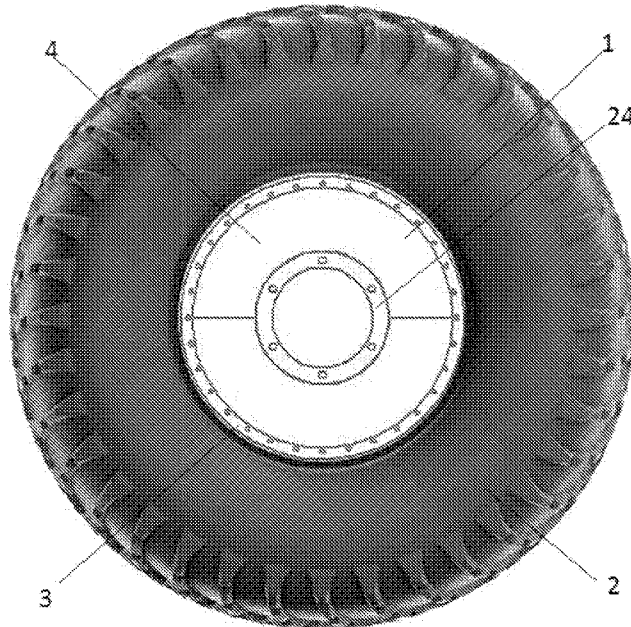
(74) Агент: **ВОЛОСНИКОВ, Александр Павлович
(VOLOSNIKOV, Alexander Pavlovich)**; Карбышева
42-11 Курган, 640014, Kurgan (RU).

(81) Указанные государства (если не указано иначе, для
каждого вида национальной охраны): AE, AG, AL, AM,
AO, AT, AU, AZ, BA, BB, BG, BH, BN, BR, BW, BY, BZ,
CA, CH, CL, CN, CO, CR, CU, CZ, DE, DJ, DK, DM, DO,
DZ, EC, EE, EG, ES, FI, GB, GD, GE, GH, GM, GT, HN,
HR, HU, ID, IL, IN, IQ, IR, IS, IT, JM, JO, JP, KE, KG, KH,

(54) Title: VEHICLE WHEEL WITH AN ALL-TERRAIN PNEUMATIC TYRE

(54) Название изобретения: КОЛЕСО ТРАНСПОРТНОГО СРЕДСТВА С ПНЕВМАТИЧЕСКОЙ ШИНОЙ ПОВЫШЕННОЙ
ПРОХОДИМОСТИ

[фиг. Фиг1]



(57) Abstract: A wheel disc comprises a flange to which two shells are attached by welding. A shell is formed as a truncated cone by the non-detachable connection of individual elements. A tyre tread design consists of a patterned arrangement of crescent-shaped ribs that have a trapezoidal cross-section. The shape of the trapezoid varies across the length of a rib. The height of the trapezoid in the cross-section of the rib in the centre part of the tyre is less than the height of the trapezoid in the cross-section of the rib proximal the sidewall of the tyre. Each rib has recesses arranged crosswise relative to the rib and parallel to one another. Said recesses have a crescent shape in cross-section and are arranged at an angle to the plane of symmetry of the tyre. This provides for improved performance characteristics.

[продолжение на следующей странице]



WO 2023/282797 A2

KN, KP, KR, KW, KZ, LA, LC, LK, LR, LS, LU, LY, MA, MD, ME, MG, MK, MN, MW, MX, MY, MZ, NA, NG, NI, NO, NZ, OM, PA, PE, PG, PH, PL, PT, QA, RO, RS, RU, RW, SA, SC, SD, SE, SG, SK, SL, ST, SV, SY, TH, TJ, TM, TN, TR, TT, TZ, UA, UG, US, UZ, VC, VN, WS, ZA, ZM, ZW.

- (84) Указанные государства** (если не указано иначе, для каждого вида региональной охраны): ARIPO (BW, GH, GM, KE, LR, LS, MW, MZ, NA, RW, SD, SL, ST, SZ, TZ, UG, ZM, ZW), евразийский (AM, AZ, BY, KG, KZ, RU, TJ, TM), европейский патент (AL, AT, BE, BG, CH, CY, CZ, DE, DK, EE, ES, FI, FR, GB, GR, HR, HU, IE, IS, IT, LT, LU, LV, MC, MK, MT, NL, NO, PL, PT, RO, RS, SE, SI, SK, SM, TR), OAPI (BF, BJ, CF, CG, CI, CM, GA, GN, GQ, GW, KM, ML, MR, NE, SN, TD, TG).

Декларации в соответствии с правилом 4.17:

- касающаяся установления личности изобретателя (правило 4.17 (i))
- касающаяся права заявителя подавать заявку на патент и получать его (правило 4.17 (ii))
- касающаяся права испрашивать приоритет предшествующей заявки (правило 4.17 (iii))

Опубликована:

- без отчёта о международном поиске и с повторной публикацией по получении отчёта (правило 48.2(g))
- в черно-белом варианте; международная заявка в поданном виде содержит цвет или оттенки серого и доступна для загрузки из PATENTSCOPE.

(57) Реферат: Колесный диск содержит фланец, к нему сваркой прикреплены две обечайки. Обечайка выполнена в форме усечённого конуса, с использованием неразъёмного соединения из отдельных элементов. Рисунок протектора состоит из композиционно построенных дугообразных ребер трапецидального поперечного сечения. Форма трапеции в поперечном сечении изменяется на протяжении ребра. Высота трапеции в поперечном сечении ребра, расположенном в центральной части шины, меньше, чем высота трапеции в поперечном сечении ребра приближенного к боковой поверхности шины. На каждом ребре выполнены выемки, расположенные поперёк ребра и параллельно друг другу. Выемки имеют дугообразную форму в поперечном сечении и выполнены под углом к плоскости симметрии шины. Обеспечено улучшение эксплуатационных характеристик.

Описание

Название изобретения: КОЛЕСО ТРАНСПОРТНОГО СРЕДСТВА С ПНЕВМАТИЧЕСКОЙ ШИНОЙ ПОВЫШЕННОЙ ПРОХОДИМОСТИ

Техническая область

[0001] Техническое решение относится к транспортному машиностроению, к конструкции движителей, предназначенных для перемещения колесных транспортных средств, эксплуатируемых в условиях бездорожья. Преимущественно предназначено для использования в транспортных средствах повышенной проходимости, вездеходах-амфибиях повышенной грузоподъемности, арктических вездеходах, снегоболотоходах.

Предшествующий уровень техники

[0002] В настоящем описании используется следующая терминология.

[0003] Пневматическая шина - упругая оболочка, предназначенная для установки на обод колеса и заполняемая газом или воздухом под давлением.

[0004] Бескамерная шина - пневматическая шина, в которой воздушная полость образуется крышкой и колесным диском.

[0005] Колесный диск (диск) - узел, расположенный между ступицей и пневматической шиной.

[0006] Бэдлок (Beadlock) - элемент колесного диска, который обеспечивает жесткое крепление шины к колесному диску и не позволяет шине соскочить с диска. Бэдлок исключает проскальзывания шины на диске: при отсутствии внутреннего давления в пневматической шине; в условиях, когда шины испытывают высокие боковые нагрузки и/или ударные нагрузки.

[0007] Посадочный борт шины – элемент шины, предназначенный для ее крепления и герметизации на колесном диске.

[0008] Протектор - наружная часть пневматической шины, как правило, с рельефным рисунком, обеспечивающая сцепление с дорогой и предохраняющая каркас от повреждений.

[0009] Рисунок протектора - рельефная часть протектора, состоящая из совокупности выступов и выемок или канавок.

[0010] Для длительного автономного передвижения по Арктике, за Полярным кругом, по льду, снегу, воде, болотам, грязи, камням, кустарнику, в условиях отсутствия дорог для транспортного средства, для перевозки групп людей и грузов, требуются колеса с шинами и дисками, приспособленные к таким условиям.

- [0011] Традиционные колеса, шины и диски внедорожных транспортных средств не обеспечивают необходимых эксплуатационных свойств, таких как надежность, грузоподъемность, ремонтпригодность, высокая проходимость, сниженное негативное влияние на почву и растительность.
- [0012] Общеизвестно, что в состав колеса входит диск и шина. Классический диск для автомобилей, штампуется из листовой стали. Конструкции колесных дисков, содержащих обод, оснащенный кольцевым буртом и несущий диск, соединяющий обод со ступицей, используются на большинстве транспортных средств. Типичная конструкция колесного диска (источник [1]: RU 2657596) состоит в том, что обод с требуемым диаметром изготавливают прокатом и формируют с кромками и буртами и другими геометрическими формами таким образом, чтобы на обод могла быть установлена шина. Несущий диск, как правило, состоит из стальной пластины, которая может быть плоской, но которая, как правило, сформирована с одним или более неровностями - вогнутыми/выпуклыми. Эти неровности частично предназначены для повышения жесткости несущего диска и частично - для смещения контактных поверхностей, прикрепляемых к ступице на транспортном средстве и к внутренней стороне кольца обода. На такой обод колеса устанавливают шину, подходящую для конкретной цели.
- [0013] Известно автомобильное колесо (источник [2]: RU 2278789), содержащее соединенные сваркой штампованные обод и диск, имеющий центральную опорную зону (или фланец) с рядом отверстий под соединительные болты, промежуточную зону с вентиляционными отверстиями и ребром или ребрами жесткости, а также наружную зону, которая окружает промежуточную и выполнена в виде фланца, примыкающего по поверхности к ободу.
- [0014] Недостаток известных конструкций диска [1;2] заключается в том, что они не имеют бэклока. Кроме того конструкция диска [1;2] не обеспечивает максимально возможный объем воздушной камеры колеса при использовании бескамерной шины, так как обод ограничивает свободный объем. Недостатком, в зависимости от условий изготовления, также можно считать изготовление путем штамповки, так как это не позволяет изготовить диск и отдельные его элементы из стандартизованного проката, такого как стальная полоса, лист, труба, уголок. Т.е. не позволяет использовать для создания диска более простые технологические операции, например соединение отдельных частей сваркой без использования штамповки.
- [0015] Из уровня техники известен диск с бэдлоком (источник [3]: Алексей Чуприков. Журнал "Полный Привод 4x4" 3/2004. Публикация в сети интернет, режим доступа: <http://www.off-road.ru/equipment/beadlock.shtml>). У

диска [3] на внешней стороне расположено плоское кольцо, оснащённое отверстиями с резьбой. Плоское кольцо образует внутренний бурт диска. Борт шины внутренней поверхностью устанавливают на плоское кольцо, а затем наружную поверхность борта шины прижимают вторым кольцом (прижимное кольцо). Таким образом, борт шины зажимают между двумя буртами, выполненными в виде колец, которые ограничивают движение шины. Бэдлок предотвращает разбортирование колес, позволяет использовать низкое давление в шинах, и обеспечивает возможность легко монтировать шины своими собственными руками, без использования специального оборудования. Как правило, диски с бэдлоками односторонние. При этом возможна установка бэдлока с двух сторон диска, с внешней и с внутренней. Такое крепление применяют, когда борт шины испытывает максимальную боковую нагрузку. Для облегчения процесса центрирования шины, известны центрирующие кольца.

[0016] Недостаток описанной конструкции диска [3] заключается в том, что бэдлок устанавливают на классический штампованный диск с ободом. Конструкция не обеспечивает увеличенный объём воздушной камеры колеса при использовании бескамерной шины. Обод ограничивает объём внутреннего пространства между шиной и диском. Конструкция [3] не обеспечивает центрацию шины относительно диска и возникает дисбаланс колеса. Конструкция бэдлока не обеспечивает равномерный прижим борта шины. Конструкция не обеспечивает соосность крепёжных отверстий, тем самым возникает перекос стяжных болтов. Кроме того использование цельнометаллических центрирующих колец увеличивает массу диска. Не предусмотрена возможность изготовить диск и отдельные его элементы из стандартизованного и доступного стального проката, такого как полоса, лист, труба, уголок.

[0017] Известно колесо для бескамерной шины сверхнизкого давления (источник [4]: RU 149491). Колесо [4] транспортного средства содержит диск, на котором смонтирована шина. Диск содержит крепёжный фланец, расположенный в центре, и две конусные обечайки. Каждая обечайка выполнена в форме конической оболочки, в виде усечённого конуса. Обечайки основанием конуса обращены наружу, в противоположные стороны от фланца. Каждая обечайка с наружного края содержит кольцевой буртик и плоское кольцо жестко связанное с буртиком, между которыми образуется посадочное место, предназначенное для размещения борта шины. Кольцевой буртик контактирует с внутренней поверхностью борта шины. Плоское кольцо, связано с наружной поверхностью борта шины и прижато по-

средством завальцовки.

[0018] Недостаток описанной конструкции диска [4] заключается в том, что плоское кольцо и буртик образуют единое целое, жестко связаны. Для фиксации борта шины плоское кольцо необходимо деформировать путем вальцовки. Конструкция неразборная, и шина не может быть заменена в полевых условиях. При этом не обеспечивается необходимая центрация шины относительно диска при вальцовке, и возникает дисбаланс колеса. Конструкция не обеспечивает равномерный прижим борта шины. Обечайки выполнены цельными, штампованными или литыми, совместно с посадочным местом, что влияет на технологию изготовления колеса, требует использования специального оборудования. Не обеспечена возможность изготовления диска из отдельных элементов, выполненных из стандартизованного и доступного стального проката, такого как полоса, лист, труба, уголок.

[0019] Известно колесо транспортного средства высокой проходимости (источник [5]: RU 60441). Колесо [5] содержит бескамерную широкопрофильную шину сверхнизкого давления, смонтированную бортами на диске, оснащённом бедлоками. Диск содержит крепёжный фланец, смещённый в сторону от середины диска, две конусные обечайки, и силовые элементы, выполненные в форме арок. Каждая обечайка выполнена в форме конической оболочки, в виде усечённого конуса. Обечайки различной высоты, основанием конуса обращены наружу, в противоположные стороны от фланца. Каждая обечайка с наружного края содержит внутреннее кольцо с кольцевым буртиком и внешнее прижимное кольцо, между которыми образуется посадочное место, предназначенное для размещения борта шины. Внутренние кольца, прикреплены к конусным обечайкам, которые соединены с фланцем. Борта шины зажаты с использованием болтов между внутренним и внешними кольцами, имеющими центрирующие, зажимные и присоединительные части.

[0020] Известный диск [5] имеет следующие недостатки. Болтовое центрирование бортовых и внутренних колец в присоединительной части является недостаточным и не всегда обеспечивает точность посадки бортов шины, в результате чего возможна ее разгерметизация при радиальных и боковых нагрузках. Конструкция с обечайками разной высоты и силовыми арками утяжеляет диск. Конструкция не обеспечивает максимально возможный объём воздушной камеры колеса, образуемой между шиной и диском, так как фланец смещен от середины диска и обечайки имеют разную высоту. Колесо не позволяет повысить плавучесть. Прижимное кольцо при стягивании не

обеспечивает равномерный прижим борта покрышки и максимальное совпадения крепёжных отверстия. Конструкция не имеет центрирующего кольца, так как его функция отведена прижимному кольцу, что допускает неровную установку шины и не позволяет точно сбалансировать колесо. Не обеспечена возможность изготовления диска из отдельных элементов, выполненных из стандартизованного и доступного стального проката, такого как полоса, лист, труба, уголок.

[0021] Известно колесо для пневматической шины с диском и ободом (источник [6]: RU 22 906), содержащим бортовые закраины, посадочные полки и углубление между ними. Отношение номинального диаметра обода к минимальному диаметру углубления составляет 1,25-2,50. Посадочные полки выполнены коническими, а вершины их конусов направлены наружу от центра колеса. Бортовые закраины выполнены съёмными.

[0022] Недостаток данной конструкции [6] заключается в том, что диск не содержит прижимного кольца и центрирующего кольца. При этом не обеспечивается необходимая центрация шины относительно диска и возникает дисбаланс колеса. Конструкция не исключает проскальзывания шины на диске, разгерметизацию при отсутствии внутреннего давления в пневматической шине; в условиях, когда шины испытывают высокие боковые нагрузки и/или ударные нагрузки. Не обеспечена возможность изготовления диска из отдельных элементов, выполненных из стандартизованного и доступного стального проката, такого как полоса, лист, труба, уголок.

[0023] Таким образом, известные из уровня техники колеса транспортного средства с пневматической шиной обладают недостатками и требуется расширение арсенала колес для удовлетворения потребностей производителей и потребителей колесных транспортных средств повышенной проходимости.

[0024] Проблемы заключаются в следующем. Известные конструкции колес не технологичны, не пригодны для использования в Арктике, для перевозки грузов в экстремальных условиях. Не позволяют использовать для изготовления более простые технологические операции и доступные материалы, такие как стандартный стальной прокат, соединенный сваркой. Не обеспечена возможность изготовления из отдельных элементов, выполненных из стандартизованного и доступного стального проката, такого как полоса, лист, труба, уголок. Диски одновременно не обеспечивают максимально возможный объём воздушной камеры колеса и надежную фиксацию двух бортов шины к диску с обеспечением герметичности, возможности точной центрации, в сочетании с простотой и технологичностью

конструкции, а также при снижении общей массы. Не обеспечивают простоту и удобство монтажа в полевых условиях. Шины не обеспечивают грузоподъемность и высокую проходимость в сочетании с низким давлением на грунт.

Краткое изложение изобретения

[0025] Колесо транспортного средства с пневматической шиной повышенной проходимости содержит колесный диск, на котором герметично установлена бескамерная шина. Шина зафиксирована двумя бэдлоками, колесный диск содержит крепёжный фланец, расположенный в центре диска, к фланцу сваркой прикреплены две обечайки, каждая обечайка выполнена в форме конической оболочки, в виде усечённого конуса, каждая обечайка выполнена с использованием неразъёмного соединения из отдельных элементов, на наружных краях обечаек расположены посадочные места, предназначенные для установки и фиксации бортов шины, каждое посадочное место сформировано в виде полого центрирующего кольца, четырехугольной формы в поперечном сечении, с двух противоположных сторон центрирующее кольцо ограничено внутренним и наружным буртами, наружные бурты выполнены в виде съёмного плоского прижимного кольца, прижимное кольцо фиксируется к внутреннему бурту стяжными болтами, проведенными насквозь через центрирующее кольцо, в котором для этого выполнены сквозные отверстия, на внешней поверхности шины выполнен протектор, рисунок протектора состоит из композиционно построенных дугообразных ребер трапецидального поперечного сечения, причем форма трапеции в поперечном сечении изменяется на протяжении ребра, расширяясь к боковой поверхности шины, высота трапеции в поперечном сечении ребра, расположенном в центральной части шины, меньше чем высота трапеция в поперечном сечении ребра приближенного к боковой поверхности шины, боковые грани ребра расходятся в направлении к боковой поверхности шины, наружная грань ребра приближенная к боковой поверхности шины выполнена наклонной, на каждом ребре выполнены выемки, расположенные поперёк ребра, и параллельно друг другу, причем выемки на соседних ребрах расположены со смещением в шахматном порядке, выемки имеют дугообразную форму в поперечном сечении и выполнены под углом к плоскости симметрии шины, по краю центрального сквозного отверстия боковой поверхности шины выполнен бурт, в наружной обечайке установлен штуцер.

[0026] Колесо транспортного средства с пневматической шиной повышенной проходимости обеспечивает необходимые эксплуатационные свойства, такие как

надежность, грузоподъёмность, ремонтпригодность, высокая проходимость, сниженное негативное влияние на почву и растительность.

[0027] Обеспечивает повышение проходимости транспортных средств.

Техническая задача

[0028] Техническая задача заключается в совершенствовании конструкции колеса, предназначенного для вездеходов-амфибий повышенной грузоподъёмности, арктических вездеходов, снегоболотоходов с целью повышения проходимости транспортных средств, улучшения плавучести, увеличения грузоподъёмности, снижения контактного давления, увеличения надежности колес, улучшения ремонтпригодности, и повышения доступности изготовления.

[0029]

Решение задачи

[0030] Задача решается тем, что колесо транспортного средства с пневматической шиной повышенной проходимости содержит колесный диск, на котором герметично установлена бескамерная шина. Шина зафиксирована двумя бэдлоками, колесный диск содержит крепёжный фланец, расположенный в центре диска, к фланцу сваркой прикреплены две обечайки, каждая обечайка выполнена в форме конической оболочки, в виде усечённого конуса, каждая обечайка выполнена с использованием неразъёмного соединения из отдельных элементов, на наружных краях обечаек расположены посадочные места, предназначенные для установки и фиксации бортов шины, каждое посадочное место сформировано в виде полого центрирующего кольца, четырехугольной формы в поперечном сечении, с двух противоположных сторон центрирующее кольцо ограничено внутренним и наружным буртами, наружные бурты выполнены в виде съёмного плоского прижимного кольца, прижимное кольцо фиксируется к внутреннему бурту стяжными болтами, проведенными насквозь через центрирующее кольцо, в котором для этого выполнены сквозные отверстия, на внешней поверхности шины выполнен протектор, рисунок протектора состоит из композиционно построенных дугообразных ребер трапецидального поперечного сечения, причем форма трапеции в поперечном сечении изменяется на протяжении ребра, расширяясь к боковой поверхности шины, высота трапеции в поперечном сечении ребра, расположенном в центральной части шины, меньше чем высота трапеция в поперечном сечении ребра приближенного к боковой поверхности шины, боковые грани ребра расходятся в направлении к боковой поверхности шины, наружная грань ребра приближенная к боковой поверхности шины

выполнена наклонной, на каждом ребре выполнены выемки, расположенные поперёк ребра, и параллельно друг другу, причем выемки на соседних ребрах расположены со смещением в шахматном порядке, выемки имеют дугообразную форму в поперечном сечении и выполнены под углом к плоскости симметрии шины, по краю центрального сквозного отверстия боковой поверхности шины выполнен борт, в наружной обечайке установлен штуцер.

Положительные эффекты от изобретения

[0031] Технический результат заключается в расширение арсенала колес, предназначенных для длительного автономного передвижения по Арктике, за Полярным кругом, по льду, снегу, воде, болотам, грязи, камням, кустарнику, в условия отсутствия дорог для транспортного средства, для перевозки групп людей и грузов, для использования в транспортных средствах повышенной проходимости, вездеходах-амфибиях повышенной грузоподъемности, арктических вездеходах, снегоболотоходах. Колесо транспортного средства с пневматической шиной повышенной проходимости обеспечивает необходимые эксплуатационные свойства, такие как надежность, грузоподъемность, ремонтпригодность, высокая проходимость, сниженное негативное влияние на почву и растительность.

[0032] Колесо транспортного средства с пневматической шиной повышенной проходимости обеспечивает сочетание следующих положительных эффектов: повышение доступности изготовления, позволяет использовать более простые технологические операции и доступные материалы, такие как стандартный стальной прокат; снижение массы; обеспечение увеличения объема воздушной камеры колеса; обеспечение надежной фиксации двух бортов шины к диску с обеспечением герметичности; обеспечение центрации шины с диском при монтаже; снижение риска разгерметизации шины за счет обеспечения герметичной связи шины с диском с одновременным уменьшением металлоемкости; возможность легко монтировать шины своими собственными руками, без использования специального оборудования.

Краткое описание чертежей

Фигура.1

[0033] [фиг.Фиг1] колесо транспортного средства с пневматической шиной повышенной проходимости, вид сбоку;

Фигура.2

[0034] [фиг.Фиг2] пневматическая шина повышенной проходимости, вид общий;

Фигура.3

[0035] [фиг.Фиг3] пневматическая шина повышенной проходимости, вид спереди, виден рисунок протектора;

Фигура.4

[0036] [фиг.Фиг4] диск, вид общий;

Фигура.5

[0037] [фиг.Фиг5] диск, вид сбоку, каждая обечайка выполнена с использованием неразъёмного соединения из двух отдельных элементов, представляющих собой ½ части от конической оболочки;

Фигура.6

[0038] [фиг.Фиг6] диск, вид в разрезе;

Фигура.7

[0039] [фиг.Фиг7] схема, исполнение бэдлока, с плоскими кольцами и прямоугольным центрирующим кольцом;

Фигура.8

[0040] [фиг.Фиг8] схема, исполнение бэдлока, внутренний бурт выполнен из уголка;

Фигура.9

[0041] [Фиг.9] схема, штуцер подкачки в разрезе. Представленные чертежи не иллюстрируют всех возможных вариантов осуществления изобретения, и предназначены для облегчения понимания из каких частей состоит колесо и где части расположены.

Описание вариантов осуществления

Примеры

[0042] Колесо транспортного средства с пневматической шиной повышенной проходимости содержит колесный диск 1, на котором установлена бескамерная шина 2, зафиксированная двумя бэдлоками 3, расположенными с двух сторон колесного диска 1.

[0043] Бескамерная пневматическая шина 2, диагональной конструкции с рисунком протектора 27 повышенной проходимости. Шина 2 герметично смонтирована на диске 1. Колесный диск 1 содержит крепёжный фланец 24 расположенный в центре диска 1 и предназначенный для соединения со ступицей.

[0044] Ступица — это деталь, предназначенная для установки и фиксации колеса. Фланец 24 выполнен в форме плоского круглого диска с отверстиями 16,17. К фланцу 24 прикреплены две обечайки 4 наружная и внутренняя (фиг.4; фиг.5; фиг. 6).

[0045] Диск изготавливается из металла, из листовой (полосовой) стали, путём

присоединения сваркой (сварной шов 15) к центральному крепёжному фланцу 1 двух конических обечаек 4.

[0046] Каждая обечайка 4 выполнена в форме конической оболочки, в виде усечённого конуса (фиг.4; фиг. 6).

[0047] Диск содержит два бэблока 3 с посадочными местами 6 и 7, предназначенными для установки и фиксации бортов 25 шины 2, расположенных на больших по диаметру наружных краях 5 обечаек 4. Обечайки 4 основанием конуса обращены наружу, в противоположную сторону от фланца 24. Каждая обечайка 4 выполнена с использованием неразъёмного соединения (сварной шов 15) из отдельных элементов 26 (фиг.4; фиг.5; фиг. 6). Отдельный элемент 26 обечайки 4 представляет собой часть от конической оболочки.

[0048] Обечайки 4 с наружного края 5 (фиг.5; фиг. 6) содержат посадочные места 6 и 7 (фиг.4), предназначенные для размещения борта 25 шины 2. Каждое посадочное место 6 и 7 сформировано в виде центрирующего кольца 8 (фиг.7). Центрирующее кольцо 8 выполнено полым и в поперечном сечении имеет четырехугольную форму (фиг.7). С двух противоположных сторон центрирующее кольцо 8 ограничено внутренним 9 и наружным 10 буртами (фиг.7). Каждый из двух наружных буртов 10 выполнен в виде съёмного плоского прижимного кольца 11 (фиг.4; фиг.5; фиг. 6; фиг.7) прилегающего к поверхности 12 (фиг.7) центрирующего кольца 8. Прижимное кольцо 11 фиксируется к внутреннему бурту 9 стяжными болтами 13 (фиг.4; фиг. 6; фиг.7), проведенными насквозь через центрирующее кольцо 8, в котором для этого выполнены сквозные отверстия. Болты 13 снабжены гайками 14 (фиг.4; фиг. 6; фиг.7).

[0049] Бэблок 3 может быть выполнен из стандартного стального проката, уголок, труба, лист. Внутренние бурты 9 могут быть выполнены в виде плоского кольца 23 (фиг.7) или могут быть выполнены из уголка (фиг.8) согнутого в кольцо 19 и соединенного сваркой. Наружный бурт 10 выполнен в виде не разъёмного плоского кольца 11 с отверстиями и прижимной поверхностью для контакта с наружным бортом шины по поверхности 21 и центрирующим кольцом 8 по поверхности 12. Прижимное кольцо 11 выполнено в виде не разъёмного плоского кольца 11 с отверстиями, из листового проката, из которого вырезана форма кольца. Каждый из двух внутренних буртов 9 выполнен в виде плоского кольца 23 (фиг.7) прилегающего к поверхности центрирующего кольца, сваркой соединенного с обечайкой 2 и 3, оснащенного прижимной поверхностью для контакта с внутренним бортом шины и центрирующим кольцом 8. Каждый из двух внутренних буртов 9 сваркой соединен с обечайкой 4.

- [0050] Каждый из двух внутренних буртов 9 в поперечном сечении может иметь угловой профиль (выполнен из углового проката как на фиг.8), так что одна из его полок ориентирована к центру кольца, каждый из двух внутренних буртов сваркой соединен с обечайкой 2 и 3, оснащен прижимной поверхностью 20 для контакта с внутренним бортом шины по поверхности 22 и центрирующим кольцом 8 по поверхности 12.
- [0051] Обечайка 4 выполнена с использованием неразъёмного соединения из двух отдельных элементов 26 представляющих собой $\frac{1}{2}$ части от конической оболочки.
- [0052] Бескамерная шина 2 выполнена четырехслойной низкого давления. При максимальной нагрузке на шину 2 (максимально допустимая нагрузка 1000кгс) давление на грунт составляет 0,12 кг/см², благодаря чему машина не наносит ущерба почве и растениям. Шина 2 низкого давления предназначена для передвижения по грунту и снегу. Не рекомендуются применение на асфальтированных трассах, так как это приводит к повышенному износу.
- [0053] Температурный режим эксплуатации шин 2 низкого давления от -50 до $+50^{\circ}\text{C}$. Шина 2 пневматическая, выполнена в форме пустотелого кольца со сферической поверхностью и с центральным сквозным отверстием (не обозначены на схемах). На внешней поверхности шины 2 выполнен протектор 27 (фиг.2) обеспечивающий повышенную проходимость.
- [0054] Рисунок протектора 27 состоит из композиционно построенных (со смещением в шахматном порядке) дугообразных ребер 28 (фиг.3) трапециевидального поперечного сечения. Причем форма трапеции в поперечном сечении изменяется на протяжении ребра 28, расширяясь к боковой поверхности 29 (фиг.3) шины 2. Трапеция в поперечном сечении ребра 28, расположенном в центральной части шины 2, меньше по высоте, чем трапеция в поперечном сечении ребра 28 приближенного к боковой поверхности 29. Боковые грани 30 ребра 28 расходятся в направлении к боковой поверхности 29. Наружная грань 31 ребра 28 приближенная к боковой поверхности 29 выполнена наклонной. На каждом ребре 28 выполнено по три выемки 32, расположенных поперёк ребра 28, и параллельно друг другу. Причем выемки 32 на соседних ребрах 28 расположены со смещением (в шахматном порядке). Выемки 32 имеют дугообразную форму в поперечном сечении. Выемки 32 выполнены под углом к плоскости симметрии шины 2. По краю центрального сквозного отверстия боковой поверхности 29 выполнен бурт 33. Номинальное отношение высоты профиля к его ширине 65%. В наружной обечайке 4 установлен штуцер 18 (фиг.9) для установки крана подкачки колеса. Штуцер 18 может быть выполнен с наружной или внутренней

резьбой.

Описание использования

- [0055] Шина 2 устанавливается посадочными бортами 25 на два посадочных места 6 и 7 бэдлоков 3 диска 1 на наружных краях 5 обечаек 4. С одной стороны борт 25 шины 2 ограничивается от перемещения внутренним буртами 9 бэдлока 3. При этом борта 25 шины 2 располагают на центрирующие кольца 8, которые обеспечивают центрацию шины 2 при монтаже. Прижимают шину 2 с одной стороны наружного борта 21 первым прижимным кольцом 11, прикладывая его к поверхности 12 центрирующего кольца 8 и фиксируя стяжными болтами 13 с гайками 14. Крест накрест протягивают стяжные болты 13. Прижимают шину 2 со второй стороны наружного борта 21 вторым прижимным кольцом 11, прикладывая его к поверхности 12 центрирующего кольца 8 и фиксируя стяжными болтами 13 с гайками 14. Крест накрест протягивают стяжные болты 13. Крепёжный фланец 1 насаживают на ступицу и соединяют болтами или шпильками со ступицей. Диск 1 имеет двусторонний бэдлок 3. Такое крепление оправдывает себя, когда борт 25 шины 2 испытывает максимальную боковую нагрузку. Конструкция посадочного места 6 и 7 с центрирующим кольцом позволяет облегчить процесс центрирования, позволяет правильно установить шину 2 и сбалансировать колесо.
- [0056] Центрирующее кольцо 8 в виде замкнутого кольца из профильной трубы квадратного или прямоугольного сечения позволяет, не утяжеляя диск 1, обеспечить жесткость и герметичность посадочного места 6 и 7 бэдлока 3.
- [0057] Конструкция диска 1 с коническими обечайками обеспечивает максимально возможный объём воздушной камеры, которая позволяет увеличить водоизмещение шины 2 при использовании машины на плаву.
- [0058] Прижимное кольцо 11 при стягивании прижимается к плоскости центрирующего кольца 8, обеспечивая равномерный прижим борта 25 шины 2 и максимальное совпадение (соосность) крепёжных отверстий в них, тем самым исключая перекося стяжных болтов 13 и обеспечивая условия работы тела болта 13 на растяжение (при боковых нагрузках) и срез (при передаче крутящего момента).
- [0059] Колесо транспортного средства с пневматической шиной повышенной проходимости обеспечивает сочетание следующих положительных эффектов: повышение доступности изготовления, позволяет использовать более простые технологические операции и доступные материалы, такие как стандартный стальной прокат; снижение массы; обеспечение увеличения объёма воздушной камеры колеса; обеспечение надёжной фиксации двух

бортов шины к диску с обеспечением герметичности; обеспечение центрации шины с диском при монтаже; снижение риска разгерметизации шины за счет обеспечения герметичной связи шины с диском с одновременным уменьшением металлоемкости; возможность легко монтировать шины своими собственными руками, без использования специального оборудования.

- [0060] При изготовлении диска повышение доступности изготовления обеспечивается за счет того, что каждая обечайка выполнена с использованием неразъемного соединения из отдельных элементов, представляющих собой часть конической оболочки; посадочное место сформировано в виде центрирующего кольца полого и выполненного четырехугольной формы в поперечном сечении; с двух противоположных сторон центрирующее кольцо ограничено внутренним и наружным буртами, выполненными в форме колец; причем каждый из двух наружных буртов выполнен в виде съёмного плоского кольца прилегающего к поверхности центрирующего кольца; прижимное кольцо фиксируется к внутреннему бурту стяжными болтами, проведенными насквозь через центрирующее кольцо.
- [0061] Снижение массы обеспечивается за счет того, что колесо транспортного средства с пневматической шиной повышенной проходимости содержит крепёжный фланец, расположенный в центре, к фланцу прикреплены две обечайки; каждая обечайка выполнена в форме конической оболочки, в виде усечённого конуса, обечайки основанием конуса обращены наружу, в противоположные стороны от фланца; посадочное место сформировано в виде центрирующего кольца полого и выполненного четырехугольной формы в поперечном сечении.
- [0062] Обеспечение увеличения объема воздушной камеры колеса обеспечивается за счет того, что колесо транспортного средства с пневматической шиной повышенной проходимости содержит крепёжный фланец, расположенный в центре, к фланцу прикреплены две обечайки; каждая обечайка выполнена в форме конической оболочки, в виде усечённого конуса, обечайки основанием конуса обращены наружу, в противоположные стороны от фланца; каждая обечайка с наружного края содержит посадочное место, предназначенное для размещения борта шины; посадочное место сформировано в виде центрирующего кольца полого и выполненного четырехугольной формы в поперечном сечении.
- [0063] При эксплуатации обеспечение надежной фиксации двух бортов шины к диску с обеспечением герметичности и обеспечение центрации шины относительно диска при монтаже обеспечивается за счет того, что каждая

обечайка с наружного края содержит посадочное место, предназначенное для размещения борта шины; посадочное место сформировано в виде центрирующего кольца полого и выполненного четырехугольной формы в поперечном сечении; с двух противоположных сторон центрирующее кольцо ограничено внутренним и наружным буртами, выполненными в форме колец; причем каждый из двух наружных буртов выполнен в виде съёмного плоского прижимного кольца прилегающего к поверхности центрирующего кольца; прижимное кольцо фиксируется к внутреннему бурту стяжными болтами, проведенными насквозь через центрирующее кольцо.

При эксплуатации снижение риска разгерметизации шины и прочная связь шины с диском, с одновременным уменьшением металлоемкости, обеспечивается за счет того, что к фланцу прикреплены две обечайки; каждая обечайка выполнена в форме конической оболочки, в виде усечённого конуса, обечайки основанием конуса обращены наружу, в противоположные стороны от фланца; каждая обечайка с наружного края содержит посадочное место, предназначенное для размещения борта шины; посадочное место сформировано в виде центрирующего кольца полого и выполненного четырехугольной формы в поперечном сечении; с двух противоположных сторон центрирующее кольцо ограничено внутренним и наружным буртами, выполненными в форме колец; причем каждый из двух наружных буртов выполнен в виде съёмного плоского прижимного кольца прилегающего к поверхности центрирующего кольца; прижимное кольцо фиксируется к внутреннему бурту стяжными болтами, проведенными насквозь через центрирующее кольцо.

Промышленная применимость

[0064] Заявляемое техническое решение может быть реализовано с использованием промышленно выпускаемых устройств и материалов, его элементы могут быть изготовлены и собраны как кустарно, так и на современных промышленных предприятиях. Применимо в конструкции движителей, предназначенных для перемещения колесных транспортных средств, эксплуатируемых в условиях бездорожья. Преимущественно для использования в транспортных средствах повышенной проходимости, вездеходах-амфибиях повышенной грузоподъемности, арктических вездеходах, снегоболотоходах.

Перечень ссылочных обозначений

- [0065] 1 - колесный диск;
- [0066] 2 - шина;
- [0067] 3 - бэдлок;

- [0068] 4 - обечайка;
- [0069] 5 - наружный край обечайки;
- [0070] 6 - посадочное место;
- [0071] 7 - посадочное место;
- [0072] 8 - центрирующее кольцо;
- [0073] 9 - внутренний бурт;
- [0074] 10 - наружный бурт;
- [0075] 11 - прижимное кольцо;
- [0076] 12 - поверхности центрирующего кольца;
- [0077] 13 - стяжные болты;
- [0078] 14 - гайка;
- [0079] 15 - сварной шов;
- [0080] 16 - крепежные отверстия;
- [0081] 17 - центральное отверстие;
- [0082] 18 - штуцер для установки крана подкачки колеса;
- [0083] 19 - кольцо, в поперечном сечении имеет угловой профиль;
- [0084] 20 - прижимная поверхность;
- [0085] 21 - наружная поверхность борта шины;
- [0086] 22 - внутренняя поверхность борта шины;
- [0087] 23 - плоское кольцо;
- [0088] 24 - фланец;
- [0089] 25 - борт шины;
- [0090] 26 - элемент обечайки;
- [0091] 27 - протектор;
- [0092] 28 - ребро;
- [0093] 29 - боковая поверхность;
- [0094] 30 - боковая грань ребра;
- [0095] 31 - наружная грань ребра;
- [0096] 32 - выемка;
- [0097] 33 - бурт.

Патентная литература

- [0098] источник 1: патент RU 2657596
- [0099] источник 2: патент RU 2278789
- [0100] источник 4: патент RU 149491
- [0101] источник 5: патент RU 60441
- [0102] источник 6: патент RU 22 906

Непатентная литература

[0103] источник 3: Алексей Чуприков. Журнал "Полный Привод 4x4" 3/2004.
Публикация в сети интернет, режим доступа:
<http://www.off-road.ru/equipment/beadlock.shtml>

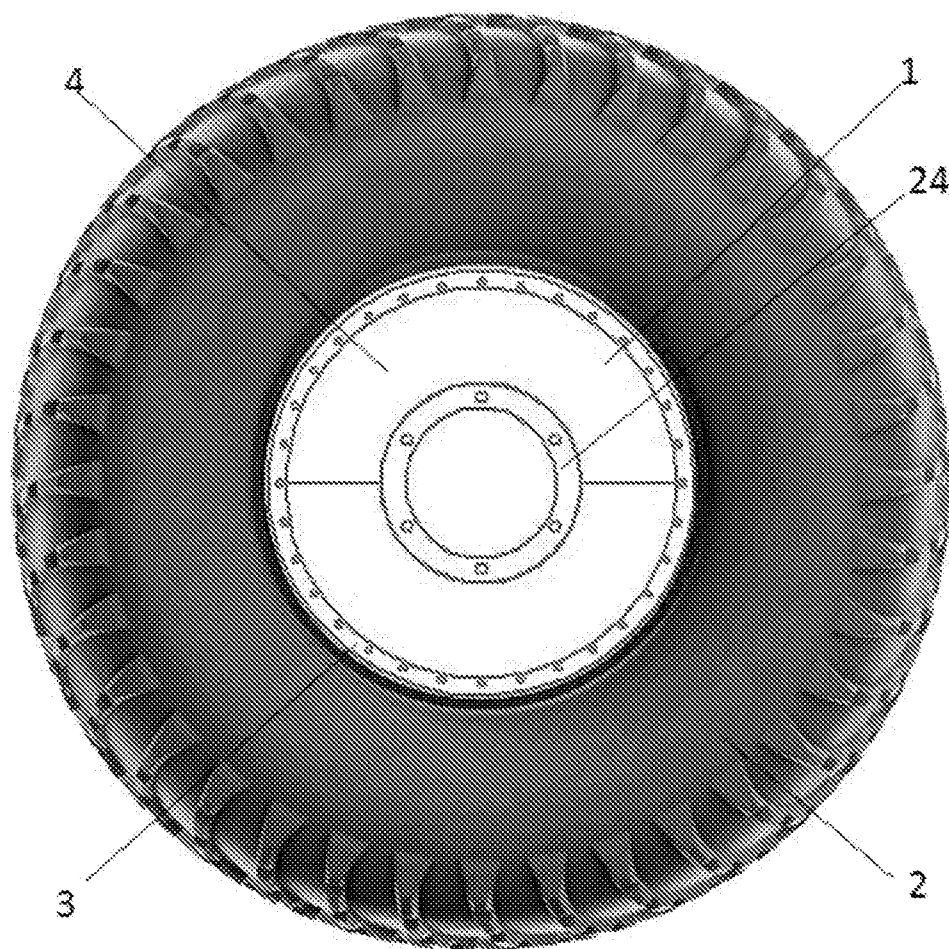
Формула

- [Пункт 1] Колесо транспортного средства с пневматической шиной повышенной проходимости, содержащее колесный диск, на котором герметично установлена бескамерная шина, характеризующееся тем, что шина зафиксирована двумя бэдлоками, колесный диск содержит крепёжный фланец, расположенный в центре диска, к фланцу сваркой прикреплены две обечайки, каждая обечайка выполнена в форме конической оболочки, в виде усечённого конуса, каждая обечайка выполнена с использованием неразъёмного соединения из отдельных элементов, на наружных краях обечаек расположены посадочные места, предназначенные для установки и фиксации бортов шины, каждое посадочное место сформировано в виде полого центрирующего кольца четырехугольной формы в поперечном сечении, с двух противоположных сторон центрирующее кольцо ограничено внутренним и наружным буртами, наружные бурты выполнены в виде съёмного плоского прижимного кольца, прижимное кольцо фиксируется к внутреннему бурту стяжными болтами, проведенными насквозь через центрирующее кольцо, в котором для этого выполнены сквозные отверстия, на внешней поверхности шины выполнен протектор, рисунок протектора состоит из композиционно построенных дугообразных ребер трапецеидального поперечного сечения, причем форма трапеции в поперечном сечении изменяется на протяжении ребра, расширяясь к боковой поверхности шины, высота трапеции в поперечном сечении ребра, расположенном в центральной части шины, меньше, чем высота трапеции в поперечном сечении ребра приближенного к боковой поверхности шины, боковые грани ребра расходятся в направлении к боковой поверхности шины, наружная грань ребра, приближенная к боковой поверхности шины, выполнена наклонной, на каждом ребре выполнены выемки, расположенные поперёк ребра, и параллельно друг другу, причем выемки на соседних ребрах расположены со смещением в шахматном порядке, выемки имеют дугообразную форму в поперечном сечении и выполнены под углом к плоскости симметрии шины, по краю центрального сквозного отверстия боковой поверхности шины выполнен бурт, в наружной обечайке установлен штуцер
- [Пункт 2] Колесо транспортного средства с пневматической шиной повышенной проходимости по п.1, отличающееся тем, что каждый из двух

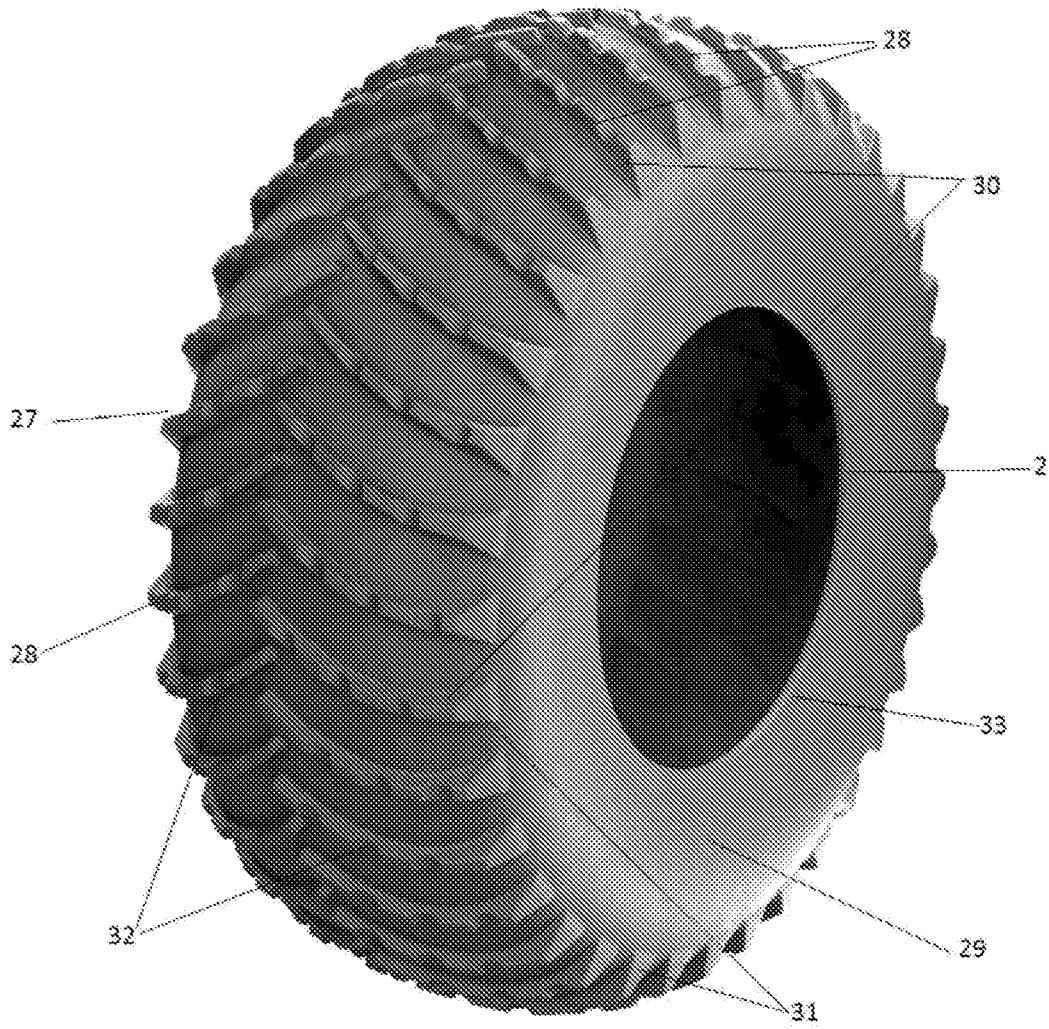
внутренних буртов диска выполнен в виде плоского прижимного кольца, прилегающего к поверхности центрирующего кольца сваркой соединенного с обечайкой, оснащенного прижимной поверхностью для контакта с внутренним бортом шины и центрирующим кольцом.

[Пункт 3] Колесо транспортного средства с пневматической шиной повышенной проходимости по п.1, отличающееся тем, что каждый из двух внутренних буртов диска в поперечном сечении имеет угловой профиль, так что одна из его полок ориентирована к центру кольца.

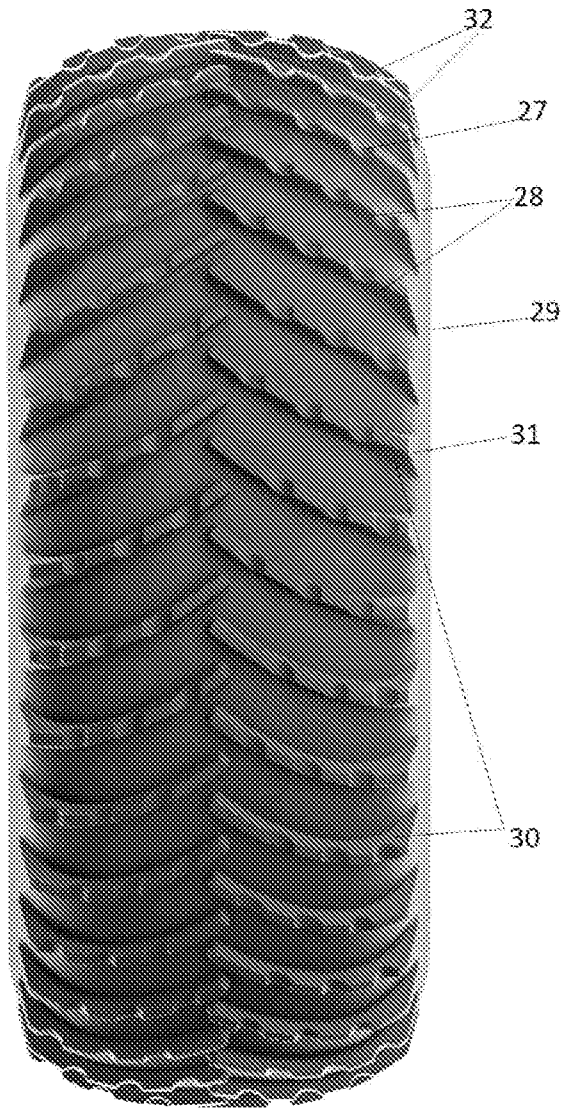
[фиг. Фиг1]



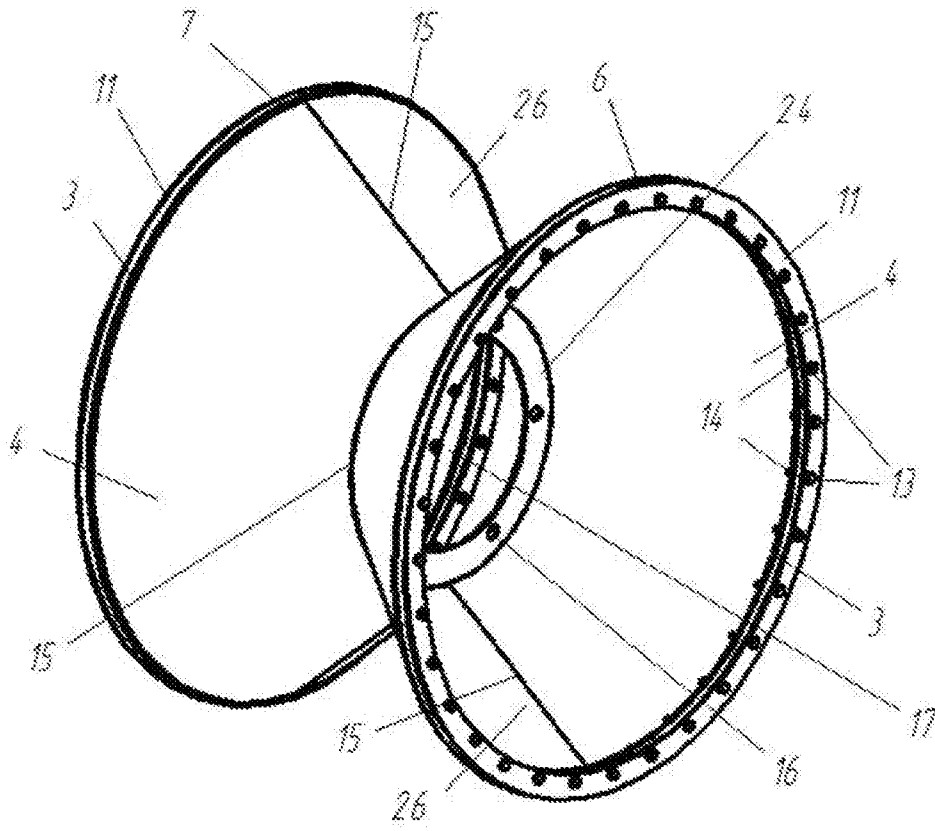
[фиг. Фиг1]



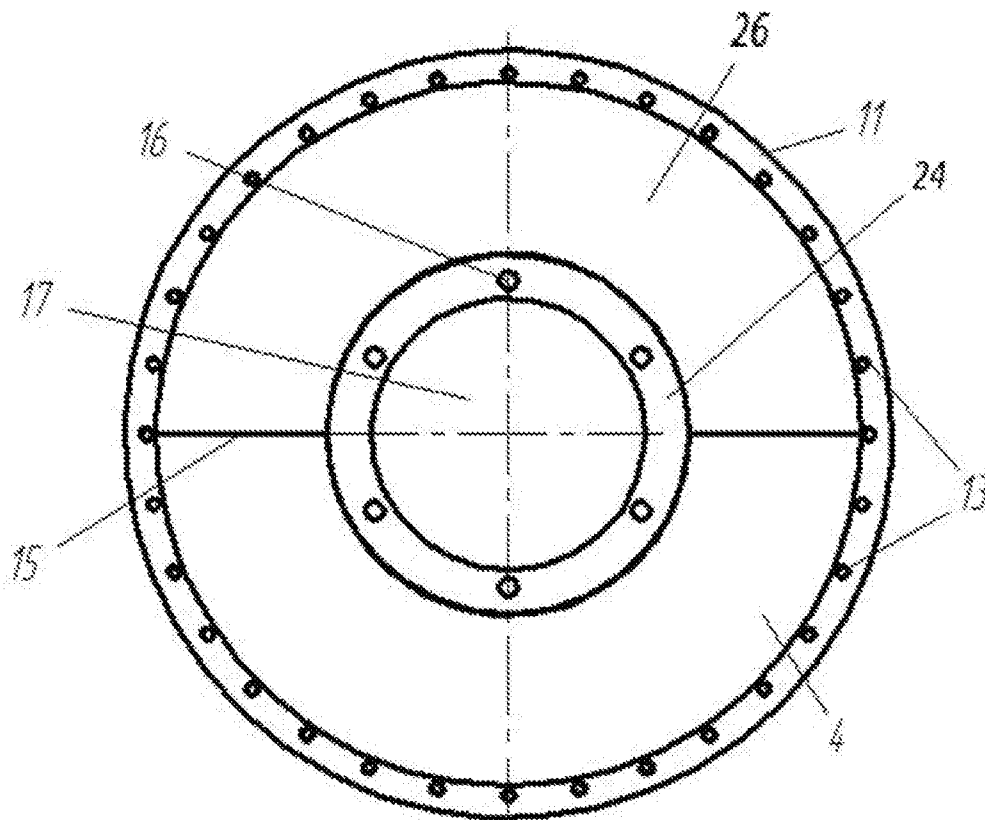
[фиг. Фиг2]



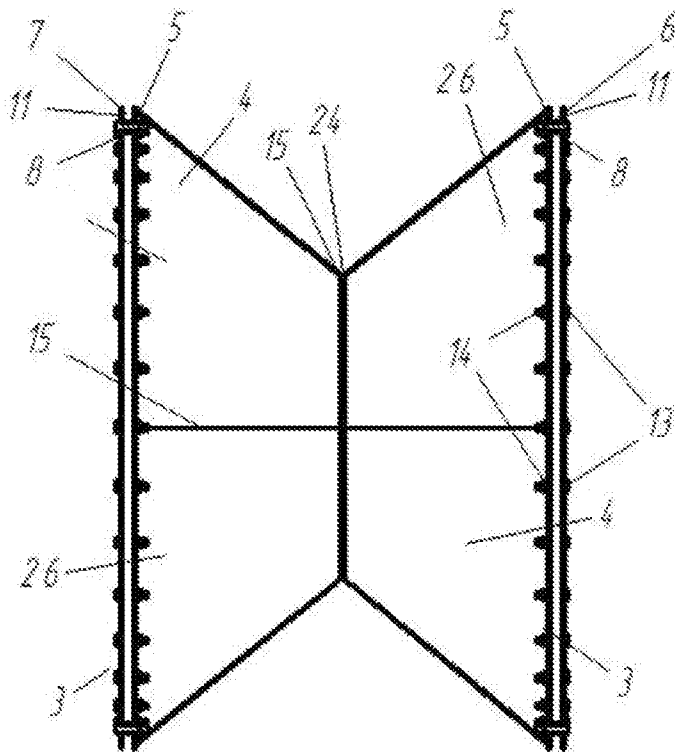
[фиг. Фиг3]



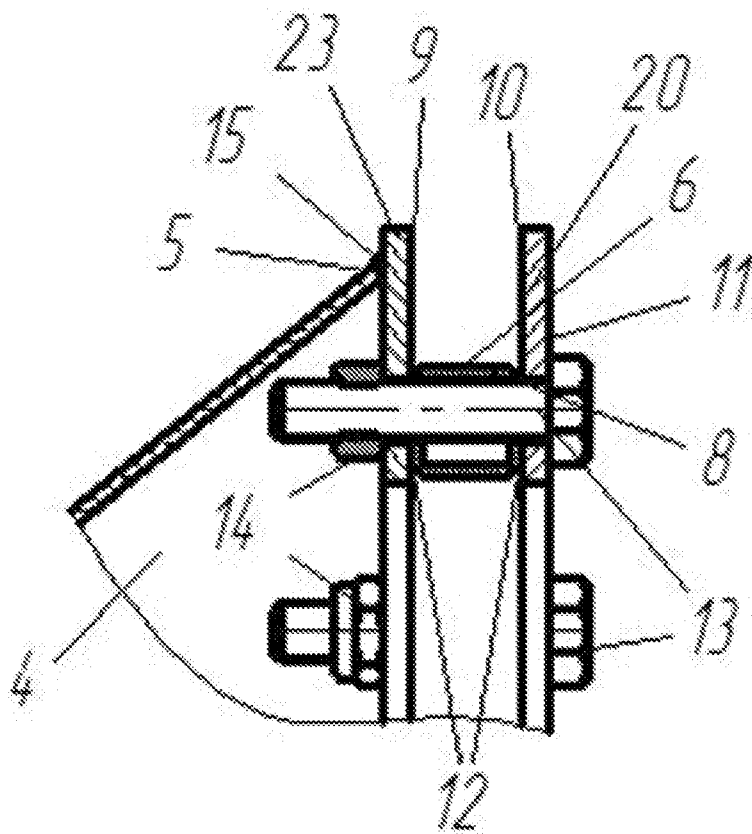
[фиг. Фиг4]



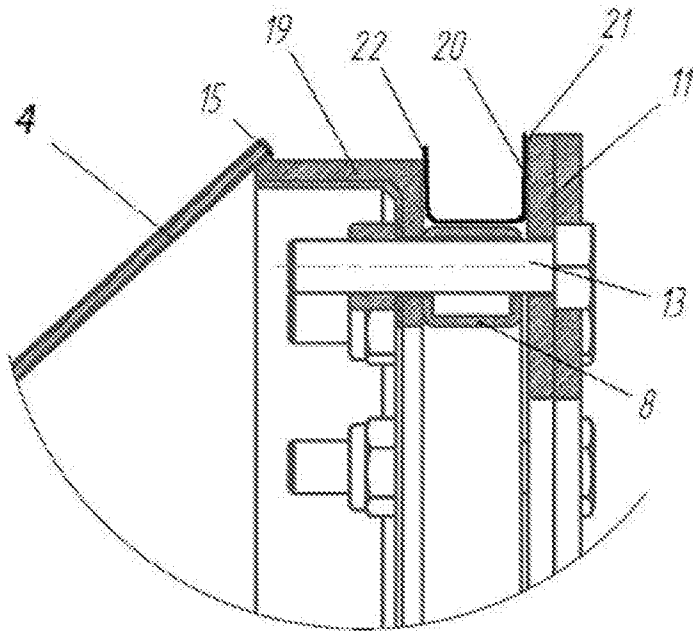
[фиг. Фиг5]



[фиг. Фиг6]



[фиг. Фиг7]



[фиг. Фиг8]

