

(12) МЕЖДУНАРОДНАЯ ЗАЯВКА, ОПУБЛИКОВАННАЯ В  
СООТВЕТСТВИИ С ДОГОВОРОМ О ПАТЕНТНОЙ КООПЕРАЦИИ (РСТ)

(19) Всемирная Организация  
Интеллектуальной Собственности  
Международное бюро



(43) Дата международной публикации  
09 февраля 2023 (09.02.2023)



(10) Номер международной публикации  
**WO 2023/012570 A1**

(51) Международная патентная классификация:

*B65D 88/12* (2006.01)      *B61D 5/00* (2006.01)  
*B65D 90/14* (2006.01)      *F16M 13/02* (2006.01)  
*F17C 13/08* (2006.01)

(21) Номер международной заявки: РСТ/ВВ2022/056798

(22) Дата международной подачи:  
22 июля 2022 (22.07.2022)

(25) Язык подачи: Русский

(26) Язык публикации: Русский

(30) Данные о приоритете:  
2021123172      03 августа 2021 (03.08.2021)      RU

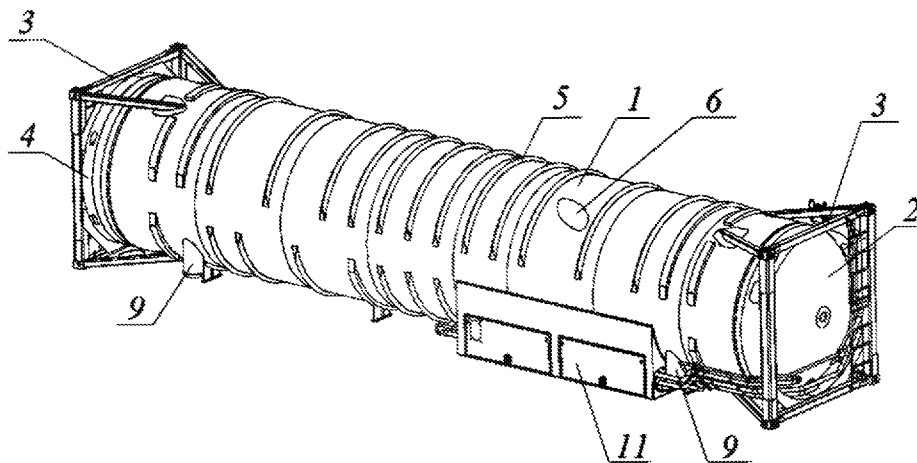
(71) Заявитель: АКЦИОНЕРНОЕ ОБЩЕСТВО "РУ-  
ЗАЕВСКИЙ ЗАВОД ХИМИЧЕСКОГО МАШИ-  
НОСТРОЕНИЯ" (АО "РУЗХИММАШ") (JOINT

STOCK COMPANY "RUZAEVSKY CHEMICAL  
ENGINEERING PLANT" (JSC "RUZHIMMASH")  
[RU/RU]; г. Рузаевка, 431440, g. Ruzaevka (RU).

(72) Изобретатели: КЛЕМИН, Владислав (KLEMIN,  
Vladislav); ул. Менделеева, д. 7а г. Рузаевка,  
431445, g. Ruzaevka (RU). МАНЕНКОВ, Александр  
(MANENKOV, Alexander); ул. Гагарина, д. 7, кв. 39 г.  
Рузаевка, 431444, g. Ruzaevka (RU). ВАТАНИН, Алек-  
сандр (WATANIN, Alexander); ул. Дружбы Народов,  
д. 5 г. Рузаевка, 431445, g. Ruzaevka (RU). КОВШОВ,  
Олег (KOVSHOV, Oleg); Б-р Горшкова, д. 14 г. Руза-  
евка, 431449, g. Ruzaevka (RU). КЕНЧАДЗЕ, Георгий  
(KENCHADZE, George); пр-кт. Степана Разина, д. 42  
г. Тольятти, 445027, g. Tolyatti (RU).

(54) Title: TANK CONTAINER (VARIANTS)

(54) Название изобретения: КОНТЕЙНЕР-ЦИСТЕРНА (ВАРИАНТЫ)



Фиг. 1

(57) Abstract: The invention relates to the design of supporting and fastening elements for the safe transportation and storage of liquid cryogenic products. A tank container comprises a shell with dished ends, and an inner vessel disposed inside said shell. Situated between the inner vessel and the shell are low-thermally conductive supports rigidly anchored on one side in sleeves, said sleeves being mounted outside of the supports and being rigidly connected to the inner vessel; on the other side, the supports rest freely against the outer shell. An assembly for rigidly securing the inner vessel against longitudinal movements comprises a pin having a lip on one side and a thread on the other side, the lip of the pin being disposed and fastened between flanges that are rigidly connected to one another, wherein one of said flanges is rigidly connected to the inner vessel. Mounted between the flanges and the lip of the pin are washers made of a low-thermally conductive material, and the threaded end of the pin has a threaded bush fastened thereon, which is rigidly joined to the shell. The technical result consists in: increasing the reliability and robustness of the tank container; better preserving the condition of



WO 2023/012570 A1

(74) **Агент:** ЖИРАТКОВА, Надежда (ZHIRATKOVA, Nadezhda); ул. Есенина, д.22 г. Саранск, 430028, g. Saransk (RU).

(81) **Указанные государства** (если не указано иначе, для каждого вида национальной охраны): AE, AG, AL, AM, AO, AT, AU, AZ, BA, BB, BG, BH, BN, BR, BW, BY, BZ, CA, CH, CL, CN, CO, CR, CU, CV, CZ, DE, DJ, DK, DM, DO, DZ, EC, EE, EG, ES, FI, GB, GD, GE, GH, GM, GT, HN, HR, HU, ID, IL, IN, IQ, IR, IS, IT, JM, JO, JP, KE, KG, KH, KN, KP, KR, KW, KZ, LA, LC, LK, LR, LS, LU, LY, MA, MD, ME, MG, MK, MN, MW, MX, MY, MZ, NA, NG, NI, NO, NZ, OM, PA, PE, PG, PH, PL, PT, QA, RO, RS, RU, RW, SA, SC, SD, SE, SG, SK, SL, ST, SV, SY, TH, TJ, TM, TN, TR, TT, TZ, UA, UG, US, UZ, VC, VN, WS, ZA, ZM, ZW.

(84) **Указанные государства** (если не указано иначе, для каждого вида региональной охраны): ARIPO (BW, GH, GM, KE, LR, LS, MW, MZ, NA, RW, SD, SL, ST, SZ, TZ, UG, ZM, ZW), евразийский (AM, AZ, BY, KG, KZ, RU, TJ, TM), европейский патент (AL, AT, BE, BG, CH, CY, CZ, DE, DK, EE, ES, FI, FR, GB, GR, HR, HU, IE, IS, IT, LT, LU, LV, MC, MK, MT, NL, NO, PL, PT, RO, RS, SE, SI, SK, SM, TR), ОАПИ (BF, BJ, CF, CG, CI, CM, GA, GN, GQ, GW, KM, ML, MR, NE, SN, TD, TG).

**Опубликована:**

- с отчётом о международном поиске (статья 21.3)
- до истечения срока для изменения формулы изобретения и с повторной публикацией в случае получения изменений (правило 48.2(h))
- в черно-белом варианте; международная заявка в поданном виде содержит цвет или оттенки серого и доступна для загрузки из PATENTSCOPE.

---

a cryogenic product by reducing the effect of temperature variations; and increasing the usable volume of the inner vessel.

(57) **Реферат:** Изобретение относится к конструкции опорных и фиксирующих элементов для безопасного транспортирования и хранения жидких криопродуктов. Контейнер-цистерна содержит кожух с днищами и внутренний сосуд, расположенный в кожухе. Между внутренним сосудом и кожухом размещены низкотеплопроводные опоры, с одной стороны жестко зафиксированные в стаканах, которые установлены снаружи опор и жестко соединены с внутренним сосудом, с другой стороны выполненные свободно опирающимися на наружный кожух. Узел жесткой фиксации внутреннего сосуда от продольных перемещений содержит ось, которая с одной стороны выполнена с буртиком, а с другой стороны выполнена с резьбой, буртик оси размещен и закреплен между фланцами, жестко соединенными между собой, при этом один из фланцев жестко соединен с внутренним сосудом. Между фланцами и буртиком оси установлены прокладки из низкотеплопроводного материала, на конце оси с резьбой закреплена резьбовая втулка, жестко связанная с кожухом. Технический результат заключается в повышении надежности и устойчивости контейнера-цистерны, повышении сохранности криопродукта за счет снижения воздействия температурных колебаний, и повышении полезного объема внутреннего сосуда.

## КОНТЕЙНЕР-ЦИСТЕРНА (ВАРИАНТЫ)

Изобретение относится к устройствам для безопасного транспортирования и хранения жидких криопродуктов, в том числе сжиженного природного газа на автомобильном, железнодорожном и водном транспорте, а именно к конструкции опорных и фиксирующих элементов.

Известна цистерна для сжиженных газов, которая содержит оболочку, сосуд в ней, опертый по концам на две пары низкотеплопроводных опор. Опоры расположены под углом к вертикальной оси цистерны. Сосуд зафиксирован от продольных нагрузок в обоих направлениях одним жестким стержнем. Стержень имеет по концам пространственные шарниры, один из которых закреплен на сосуде, другой - на оболочке. Сосуд прижат к опорам и зафиксирован от поворота вокруг продольной оси подпружиненным упором. Упор закреплен на сосуде, оперт на оболочку через переходную деталь и имеет шпонку, помещенную в продольный паз указанной переходной детали, закрепленной на оболочке. Каждая из опор установлена на опорной поверхности сосуда и оперта на переходную деталь, установленную на опоре и закрепленную на оболочке по месту при монтаже (патент RU 2 032 848 C1, МПК F17C 13/08, F17C 3/00, опубл. 10.04.1995).

Недостатком данного решения является сложность конструкции опор, стержня и подпружиненного упора, сложность сборки, наличие дополнительных работ после размещения сосуда в оболочке, а именно выполнение шва для приварки опорной детали. Данный шов будет иметь повышенную нагрузку, т. к. вся масса заполненного сосуда будет приходиться на опорную деталь. Также при выполнении данного шва есть вероятность повреждения низкотеплопроводных опор из-за наличия высоких температур во время проведения сварочных работ. К недостаткам можно отнести значительную площадь, не покрытую изоляцией, которая необходима для

перемещения опоры по поверхности сосуда во время температурных расширений, что усложнит прокладку систем коммуникаций в этих местах вдоль контейнера.

Известен резервуар для криогенной жидкости, относящийся к устройствам для хранения и транспортирования криогенных продуктов, а именно к конструкции опорных элементов, служащих для крепления внутренних теплоизолированных сосудов в герметичных наружных кожухах (оболочках) резервуаров и предохранения внутреннего сосуда от продольных перемещений в процессе транспортировки криогенных продуктов и компенсации температурных деформаций (патент RU 2 709 750 C1, МПК F17C 13/08, F17C 3/00, опубл. 19.12.2019).

Недостатком известного решения является то, что при применении в качестве опоры усеченного конуса, закрепленного малым диаметром на цилиндрической части сосуда, большим диаметром на силовом поясе наружного кожуха возникает большой тепловой мостик, т. к. металл имеет большой коэффициент теплопроводности и из-за этого процесс испарения криогенного продукта происходит более быстро. Также к недостаткам можно отнести возможные деформации данного опорного узла из-за температурных расширений материала сосуда при его наполнении криогенной жидкостью.

Известен контейнер-цистерна, относящийся к таре для хранения и транспортирования жидкостей, который может быть использован на железнодорожном, автомобильном и водном транспорте. Контейнер - цистерна содержит оболочку и сосуд в ней, опертый на две пары низкотеплопроводных опор, расположенных под углом к вертикальной оси цистерны. Узел фиксации сосуда от транспортных нагрузок в продольном направлении выполнен в виде одного жесткого стержня, имеющего по концам пространственные шарниры, и установлен на центральной оси цистерны. Один пространственный шарнир закреплен на днище и размещен внутри сосуда в полости, сообщенной с изолирующим пространством цистерны, а

другой - на днище оболочки (патент RU 2 259 312 C1, МПК В65D 88/12, опубл. 27.08.2005).

Недостатком известного решения, взятого за прототип, является сложность изготовления жесткого стержня, возможность повреждения материала низкотеплопроводных опор при выполнении шва приварки опорной детали, повреждение изоляции при скольжении опор по внутреннему сосуду при температурных расширениях.

Технической проблемой, на выполнение которой направлено заявляемое изобретение, является создание надежной, устойчивой конструкции контейнера-цистерны, обладающего упрощенной технологической сборкой.

Техническим результатом заявляемого изобретения является повышение надежности и устойчивости контейнера – цистерны, повышение сохранности криопродукта за счет снижения воздействия температурных колебаний, повышение полезного объема внутреннего сосуда.

Технический результат в изобретении по первому варианту достигается тем, что в контейнере-цистерне, содержащем кожух с днищами, внутренний сосуд, расположенный в кожухе, между внутренним сосудом и кожухом размещены низкотеплопроводные опоры, расположенные по концам контейнера-цистерны под углом к вертикальной оси контейнера – цистерны, узлы жесткой фиксации внутреннего сосуда от продольных перемещений, расположенные с противоположных торцевых сторон внутреннего сосуда и соединяющие внутренний сосуд с днищами кожуха, узлы натяжителей, ограничивающие смещения внутреннего сосуда, при этом узлы натяжителей расположены по концам контейнера-цистерны с обеих его сторон, каждый узел натяжителя с одной стороны связан с кожухом, а с другой стороны – с внутренним сосудом, *согласно изобретению по первому варианту* опоры с одной стороны жестко зафиксированы в стаканах, при этом стаканы установлены снаружи опор и жестко соединены с внутренним сосудом, с другой стороны опоры выполнены свободно опирающимися на наружный кожух для обеспечения возможности их скольжения по внутренней

поверхности наружного кожуха, узел жесткой фиксации внутреннего сосуда от продольных перемещений содержит ось, которая с одной стороны выполнена с буртиком, а с другой стороны выполнена с резьбой, буртик оси размещен и закреплен между фланцами, жестко соединенными между собой, при этом один из фланцев жестко соединен с внутренним сосудом, между фланцами и буртиком оси установлены прокладки из низкотеплопроводного материала, на конце оси с резьбой закреплена резьбовая втулка, жестко связанная с кожухом.

Опоры могут быть зафиксированы в стаканах винтами.

Прокладки, расположенные с каждой стороны буртика оси, могут быть выполнены из стеклотекстолита.

Опоры могут быть расположены по концам контейнера-цистерны между кожухом и внутренним сосудом симметрично относительно вертикальной оси контейнера – цистерны.

Один из фланцев узла жесткой фиксации может быть соединен с внутренним сосудом посредством сварки.

Технический результат в изобретении по второму варианту в контейнере-цистерне, содержащем кожух с днищами, внутренний сосуд, расположенный в кожухе, между внутренним сосудом и кожухом размещены низкотеплопроводные опоры, расположенные по концам контейнера-цистерны между кожухом и внутренним сосудом под углом к вертикальной оси контейнера – цистерны, узлы жесткой фиксации внутреннего сосуда от продольных перемещений, расположенные с противоположных торцевых сторон внутреннего сосуда и соединяющие внутренний сосуд с днищами кожуха, узлы натяжителей, ограничивающие смещения внутреннего сосуда, при этом узлы натяжителей расположены по концам контейнера-цистерны с обеих его сторон, каждый узел натяжителя с одной стороны связан с кожухом, а с другой стороны – с внутренним сосудом, *согласно изобретению по второму варианту* узел жесткой фиксации внутреннего сосуда от продольных перемещений содержит ось, которая с одной стороны выполнена с буртиком,

а с другой стороны выполнена с резьбой, буртик оси размещен и закреплен между фланцами, жестко соединенными между собой, при этом один из фланцев жестко соединен с внутренним сосудом, между фланцами и буртиком оси установлены прокладки из низкотеплопроводного материала, на конце оси с резьбой закреплена резьбовая втулка, жестко соединенная с кожухом, каждый узел натяжителя содержит ушко, жестко прикрепленное к элементу жесткости, ушко через кинематическое звено связано с концом болта, установленным с возможностью продольного перемещения, элемент жесткости выполнен куполообразным, выходящим куполом во внутреннюю полость внутреннего сосуда через отверстие, выполненное во внутреннем сосуде, при этом элемент жесткости жестко и герметично соединен с внутренним сосудом, а ушко прикреплено к внутренней поверхности элемента жесткости, на другом свободном конце болта между ограничителями размещена пружина, при этом верхний ограничитель зафиксирован относительно кожуха, а нижний ограничитель закреплен относительно болта с возможностью их совместного перемещения.

Элемент жесткости может иметь форму полусферы.

Узлы натяжителей могут быть расположены симметрично относительно вертикальной оси контейнера-цистерны.

Поперечное сечение куполообразного элемента жесткости может быть выполнено в виде окружности.

Поперечное сечение куполообразного элемента жесткости может быть выполнено в виде овала.

Верхний ограничитель может быть выполнен в виде шайбы.

Узел натяжителя может содержать дополнительную шайбу, установленную между верхней шайбой и пружиной, при этом между шайбами расположена прокладка из низкотеплопроводного материала.

Прокладка, расположенная между шайбами в узле натяжителя, может быть выполнена из стеклотекстолита.

Ограничитель может быть выполнен в виде упора, жестко связанным с кожухом и установленным в пазу шайбы, размещенной над пружиной ниже упора.

Узел натяжителя может содержать дополнительную шайбу, установленную между верхней шайбой и пружиной, при этом между шайбами расположена прокладка из низкотеплопроводного материала.

Прокладка, расположенная между шайбами в узле натяжителя, может быть выполнена из стеклотекстолита.

В узле натяжителя ушко может быть прикреплено к элементу жёсткости сваркой.

В узле натяжителя элемент жёсткости может быть соединён с внутренним сосудом сваркой.

Кинематическое звено может быть выполнено в виде кольца.

Кинематическое звено может быть выполнено в виде кольца свободной формы.

Кинематическое звено может быть выполнено в виде овального кольца.

Кинематическое звено может быть выполнено в виде кольца неправильной формы.

Узел натяжителя может быть частично размещен в патрубке, жестко соединенным с кожухом, при этом внутренняя полость патрубка сообщена с полостью между кожухом и внутренним сосудом.

Ограничитель может быть выполнен в виде упора, жестко соединенным с патрубком и установленным в пазу шайбы, размещенной над пружиной ниже упора.

Патрубок может быть соединен с кожухом посредством сварки.

Упор может быть соединен с патрубком посредством сварки.

Пружина может быть выполнена в виде тарельчатой пружины.

Пружина может быть выполнена в виде комплекта тарельчатых пружин.



Свободный конец болта может быть снабжен втулкой, свободно размещенной на болте над нижним ограничителем между наружной поверхностью болта и пружиной и выполняющей функцию направляющей для пружины.

Нижний ограничитель может быть выполнен в виде шайбы, зафиксированной относительно болта гайкой.

Нижний ограничитель может быть жестко связан с втулкой узла натяжителя.

Нижний ограничитель может быть жестко связан с втулкой узла натяжителя посредством сварки.

Верхний ограничитель может быть выполнен в виде шайбы, жестко зафиксированной относительно патрубка.

Верхний ограничитель может быть выполнен в виде упора, жестко соединенного с патрубком.

Верхний ограничитель может быть выполнен в виде упора, жестко соединенного с патрубком посредством сварки.

Изобретение по первому варианту поясняется чертежами.

На фиг. 1 представлен общий вид контейнера в аксонометрии.

На фиг. 2 представлен вид спереди контейнера-цистерны.

На фиг. 3 представлено сечение А-А фигуры 2, на котором изображено сечение контейнера-цистерны в месте расположения опор, иллюстрирующий расположение опор и узлов натяжителей.

На фиг. 4 представлен выносной элемент В фигуры 2, иллюстрирующий узел жесткой фиксации внутреннего сосуда.

На фиг. 5 представлен вид опоры в разрезе, размещенной между кожухом и внутренним сосудом.

Изобретение по второму варианту поясняется чертежами, представленными на фиг. 1, фиг. 2, фиг. 3, а также дополнительными чертежами, представленными на фигурах 6, 7 и 8:

На фиг. 6 – изображен узел натяжителя.

На фиг. 7 изображен разрез Е-Е на фигуре 6.

На фиг. 8 представлен узел натяжителя в аксонометрии.

Позициями на чертежах обозначены: 1-кожух, 2-днище, 3-торцевая рама, 4-переходная силовая обечайка, 5-шпангоут, 6-внутренний сосуд, 7-экранный вакуумная изоляция, 8-опоры, 9- узел натяжителя, 10-пространство между кожухом 1 и внутренним сосудом 6; 11-арматурный отсек, 12-ось с резьбой, 13-резьбовая втулка, 14 и 15-фланцы, 16 и 17 - прокладки из низкотеплопроводного материала, 18- элемент жесткости, 19-ушко, 20- кинематическое звено в виде кольца, 21-болт, 22- тарельчатые пружины, 23- упоры, 24-стакан, 25-винт, 26 и 27-комплект шайб, 28-прокладка, 29-упорная втулка, 30-комплект гаек, 31-торцевая направляющая, 32 – буртик, 33- патрубков, 34 – заглушка, 35 – нижний ограничитель.

Контейнер-цистерна по первому варианту содержит кожух 1 с днищами 2, внутренний сосуд 6, расположенный в кожухе 1. Пространство 10 между кожухом 1 и внутренним сосудом 6 заполнено вакуумом. Установленная запорно-предохранительная арматура контейнера-цистерны расположена в арматурном отсеке 11. Между внутренним сосудом 6 и кожухом 1 размещены низкотеплопроводные опоры 8, расположенные по концам контейнера-цистерны под углом к вертикальной оси контейнера – цистерны. Днища 2 жестко скреплены с двумя торцевыми рамами 3 посредством переходных силовых обечаек 4, усиленных шпангоутами 5. Внутренний сосуд 6 выполнен с экранно-вакуумной изоляцией 7. Контейнер – цистерна по первому варианту содержит узлы жесткой фиксации внутреннего сосуда от продольных перемещений, расположенные с противоположных торцевых сторон внутреннего сосуда 6 и соединяющие внутренний сосуд 6 с днищами кожуха 1; узлы натяжителей, ограничивающие смещения внутреннего сосуда 6, при этом узлы натяжителей расположены по концам контейнера-цистерны с обеих его сторон, каждый узел натяжителя с одной стороны связан с кожухом 1, а с другой стороны – с внутренним сосудом 6. Опоры 8 с одной стороны жестко зафиксированы в стаканах 24, при этом стаканы 24 установлены снаружи опор

8 и жестко соединены с внутренним сосудом 6. С другой стороны опоры 8 выполнены свободно опирающимися на наружный кожух 1 для обеспечения возможности их скольжения по внутренней поверхности наружного кожуха 1. Опоры 8 зафиксированы в стаканах 24 винтами 25. Опоры 8 расположены по концам контейнера-цистерны между кожухом 1 и внутренним сосудом 6 симметрично относительно вертикальной оси контейнера – цистерны.

Симметричное расположение опор 8 относительно вертикальной оси контейнера – цистерны обеспечивает симметричное, равномерное распределение нагрузок на кожух 1 и внутренний сосуд 6, что снижает вероятность их деформации в процессе эксплуатации.

Внутренний сосуд 6 постоянно прижат к внутренней поверхности кожуха 1 за счет работы узлов натяжителей (которые в изобретении по первому варианту функционируют стандартным, известным образом, предотвращая вертикальное смещение внутреннего сосуда, например, как в наиболее близком аналоге).

Свободное прилегание опор 8 к внутренней поверхности кожуха 1 позволяет опорам 8 скользить по внутренней поверхности кожуха при возможных изменениях габаритов кожуха в результате колебаний температуры окружающей среды (т.н. температурные расширения конструктивных элементов). Что позволяет предотвратить деформацию кожуха и внутреннего сосуда, обеспечивая при этом постоянное опирание внутреннего сосуда 6 на кожух 1 для обеспечения его устойчивости и исключения его опрокидывания.

Каждый узел жесткой фиксации внутреннего сосуда 6 от продольных перемещений (фиг. 3, фиг. 4) содержит ось 12, которая с одной стороны выполнена с буртиком 32, а с другой стороны выполнена с резьбой. Буртик 32 оси 12 размещен и закреплен между фланцами 14 и 15, жестко соединенными между собой. При этом фланец 14 жестко соединен с внутренним сосудом 6 посредством сварки. Таким образом обеспечивается жесткое крепление оси 12 к внутреннему сосуду 6. Между фланцами 14 и 15 и буртиком 32 установлены

прокладки 16 и 17 из низкотеплопроводного материала, например, из стеклотекстолита. На конце оси 32 с резьбой закреплена резьбовая втулка 13, жёстко связанная с кожухом 1. Соединение втулки 13 с кожухом 1 может быть осуществлено посредством торцевой направляющей (фланца) 31. При этом втулка 13 приваривается к торцевой направляющей 31, которая, в свою очередь, вваривается в днище 2.

В процессе сборки при соединении внутреннего сосуда 6 с кожухом 1 узлом жесткой фиксации с каждой стороны контейнера – цистерны буртики 32 оси 12 устанавливаются и закрепляются между фланцем 14 и фланцем 15, которые, в свою очередь, жестко соединяются между собой, например, болтовым соединением. С другой стороны на ось 12 накручивается резьбовая втулка 13, приваренная к торцевой направляющей 31, которая затем вваривается в днище 2 кожуха 1. Прокладки 16 и 17 установлены для исключения возникновения тепловых мостиков.

Узлы жесткой фиксации имеют простую конструкцию, обеспечивая надежное соединение внутреннего сосуда 6 и кожуха 1. Также конструкция узлов жесткой фиксации способствует предотвращению продольных перемещений сосуда 6 и исключает его опрокидывание во время транспортировки криогенных продуктов.

Узел жесткой фиксации позволяет надежно соединить между собой кожух 1 и внутренний сосуд 6 при любой длине оси 12, длина которой ограничена только лишь необходимым для обеспечения надлежащей изоляции внутреннего сосуда расстоянием между сосудом 6 и кожухом 1, что, в результате позволяет увеличить внутренний объем сосуда 6 до максимально возможного в условиях соблюдения необходимых технических требований. Конструкция узла жесткой фиксации в данном случае не влияет существенным образом на выбор расстояния между кожухом 1 и сосудом 6.

Изобретение по первому варианту работает следующим образом. После установки внутреннего сосуда 6 в сборе с опорами 8 в кожух 1, сосуд 6 закрепляется при помощи натяжителей 9. После приварки днищ 2, закрепляем

ось 12 между фланцами 14, 15 соосно с днищами 2. Далее в днище 2 вваривается торцевая направляющая 31, через отверстие которой на ось 12 до упора накручивается резьбовая втулка 13 и выполняется замыкающий шов приварки резьбовой втулки 13 к торцевой направляющей 31. Также ход тарельчатых пружин 22 компенсирует уменьшение диаметра внутреннего сосуда 6 под влиянием криогенной жидкости. В процессе транспортировки криогенных продуктов внутренний сосуд 6 через опоры 8 постоянно прижат к кожуху 1 за счет узлов натяжителей. В случае возникших температурных расширений кожуха 1, он имеет возможность беспрепятственного расширения, при этом опоры 8 как бы скользят относительно кожуха 1, не прерывая свой плотный контакт с ним. При этом полностью исключена возможность деформации кожуха 1, обусловленная напряжениями, возникающими в местах соединений кожуха с опорами.

Таким образом, преимуществом изобретения по первому варианту по сравнению с наиболее близким аналогом является отсутствие нагруженных замыкающих швов в конструкции опор из низкотеплопроводного материала, что исключает их повреждение при выполнении шва и появление мест концентрации нагрузки, что непосредственно влияет на надежность конструкции. Также преимуществом применения данных узлов фиксации сосуда является отсутствие тепловых мостиков, что достигнуто путем исключения прямого контакта высокотеплопроводных материалов между сосудом и кожухом, что снижает количество теплопритока к криогенной жидкости. Тепловой мост – участок наружной поверхности конструкции, через который внутрь проходит больше тепла, чем через всю остальную конструкцию. Наличие тепловых мостов означает для любой подобной конструкции повышение температуры внутри сосуда. Также улучшаются эксплуатационные свойства контейнера-цистерны, упрощается технологическая сборка изделия и снижается трудоемкость изготовления опорных и фиксирующих элементов. Данное решение также обеспечивает

минимальные зазоры между сосудом и кожухом и, соответственно, максимальный полезный объем сосуда в контейнере-цистерне.

Контейнер-цистерна по второму варианту характеризуется особым выполнением узлов натяжителей, при этом узлы жесткой фиксации выполнены таким же, как в контейнере – цистерне по первому варианту.

Контейнер – цистерна по второму варианту, также, как и изобретение по первому варианту содержит кожух 1 с днищами 2, внутренний сосуд 6, расположенный в кожухе 1. Пространство 10 между кожухом 1 и внутренним сосудом 6 заполнено вакуумом. Установленная запорно-предохранительная арматура контейнера-цистерны расположена в арматурном отсеке 11. Между внутренним сосудом 6 и кожухом 1 размещены низкотеплопроводные опоры 8, расположенные по концам контейнера-цистерны под углом к вертикальной оси контейнера – цистерны. Днища 2 жестко скреплены с двумя торцевыми рамами 3 посредством переходных силовых обечаек 4, усиленных шпангоутами 5. Внутренний сосуд 6 выполнен с экранно-вакуумной изоляцией 7. Контейнер – цистерна по второму варианту содержит узлы жесткой фиксации внутреннего сосуда от продольных перемещений, конструкция которых аналогична контейнеру – цистерне по первому варианту.

Каждый узел натяжителя (фиг. 3, фиг. 6) в контейнере – цистерне по второму варианту содержит ушко 19, жестко прикрепленное к элементу жесткости 18, например посредством сварки. Ушко 19 через кинематическое звено 20 связано с концом болта 21, установленным с возможностью продольного перемещения. Элемент жесткости 18 выполнен куполообразным, выходящим куполом во внутреннюю полость внутреннего сосуда 6 через отверстие, выполненное во внутреннем сосуде 6. Элемент жесткости 18 жестко и герметично соединен с внутренним сосудом 6, например, посредством сварки. Наличие элемента жесткости 18 обеспечивает сохранность внутреннего сосуда 6 от деформаций при возникновении динамических нагрузок, т.к. динамические нагрузки будут восприниматься, в первую очередь, элементом жесткости 18 (в отличие от наиболее близкого

аналога, в котором динамические нагрузки от узла натяжителя воспринимаются непосредственно внутренним сосудом, что может привести к его деформациям). Выполнение элемента жесткости 18 куполообразным обусловлено необходимостью более равномерного распределения нагрузок от узла натяжителя на внутренний сосуд, что позволит снизить точечные напряжения на сосуд 6 (что имеет место быть в конструкции наиболее близкого аналога). Ушко 19 прикреплено к внутренней поверхности элемента жесткости 18. На другом свободном конце болта 21 между ограничителями размещена пружина 22, при этом верхний ограничитель зафиксирован относительно кожуха 1, а нижний ограничитель закреплен относительно болта 21 с возможностью их совместного перемещения. Элемент жесткости 18 имеет форму полусферы. Узлы натяжителей расположены симметрично относительно вертикальной оси контейнера-цистерны для обеспечения надежного и равновесного положения внутреннего сосуда 6, для исключения возможности его опрокидывания. Поперечное сечение куполообразного элемента жесткости 18 выполнено в виде окружности или овала. Верхний ограничитель может быть выполнен в виде шайбы. В частном случае, представленном на фиг. 6, ограничитель выполнен в виде упора 23. При этом на фиг. 6 показано, как верхняя шайба 26 зафиксирована относительно кожуха 1 посредством упора 23, жестко связанным с кожухом 1 и установленным в пазу верхней шайбы 26. Способ фиксации верхнего ограничителя относительно кожуха 1 определяется целесообразностью и технологичностью, но все описанные в изобретении по второму варианту способы фиксации верхнего ограничителя обеспечивают надежное крепление и фиксацию положения верхнего ограничителя относительно кожуха 1. Узел натяжителя содержит дополнительную шайбу 27, установленную между верхней шайбой 26 и пружиной 22, при этом между шайбами расположена прокладка 28 из низкотеплопроводного материала, например из стеклотекстолита. Прокладка 28 предохраняет внутреннюю полость между кожухом 1 и внутренним сосудом 6 от промерзания в холодное время года. Холод может идти через

ушко 19 -кинематическое звено 20 -болт 21-гайки 30 -пружины 22 -шайбу 27. Кинематическое звено 20 выполнено в виде кольца. При этом кинематическое звено 20 может быть выполнено в виде кольца свободной формы (например, овальной, неправильной формы). Форма кольца не является принципиальной, главное – чтобы кинематическое звено 20 имело возможность охвата ушка 19, свободно прикрепляясь таким образом к нему. Узел натяжителя целесообразно (с точки зрения обеспечения технологичности конструкции) частично размещать в патрубке 33, жестко соединенным с кожухом, например посредством сварки, при этом внутренняя полость патрубка 33 сообщена с полостью между кожухом 1 и внутренним сосудом 6. При этом обеспечивается удобство фиксации упора 23 относительно кожуха 1 посредством его крепления к патрубку 33, например посредством сварки. Пружину 22 можно выполнять в виде тарельчатой пружины или комплекта тарельчатых пружин, что позволяет набирать пружинный узел 22 из стандартных тарельчатых пружин в зависимости от расчетных нагрузок. Свободный конец болта 21 может снабжен втулкой 29, свободно размещенной над нижним ограничителем 35 между наружной поверхностью болта 21 и пружиной 22. Втулка 29 выполняет функцию направляющей для пружины 22, обеспечивая ее более четкое и прогнозируемое перемещение. Нижний ограничитель 35 выполнен в виде шайбы, зафиксированной относительно болта 21 гайкой 30 (или комплектом гаек). Нижний ограничитель 35 может быть жестко связан с втулкой узла натяжителя, например посредством сварки. Узел натяжителя частично размещен в патрубке 33, жестко соединенным с кожухом, при этом внутренняя полость патрубка сообщена с полостью между кожухом и внутренним сосудом. При этом жесткая связь упора 23 с кожухом 1 обеспечена посредством жесткого соединения, например посредством сварки, упора 23 с патрубком 33.

В контейнере – цистерне по второму варианту работает аналогично изобретению по первому варианту, заявляемый технический результат



обеспечивается совокупностью признаков, характеризующих узлы жесткой фиксации и узлы натяжителей.

В сосуд 6 через отверстия ввариваются элементы жёсткости 18 так, чтобы их купола располагались во внутренней полости сосуда 6. К внутренним поверхностям элементов жесткости 18 приваривают ушки 19. В отверстие ушка 19 вводят кинематическое звено 20, подгибают его до соприкосновения торцевых поверхностей и заваривают. После закатки внутреннего сосуда 6 в кожух 1, на кинематическое звено 20 через патрубок 33 надевают болт 21, далее устанавливают комплект шайб 26 и 27, между которыми расположена прокладка 28 из низкотеплопроводных материалов, например, стеклотекстолита, шайбы 26 упираются в упоры 23, при этом упоры 23 располагают в пазу шайбы 26. Далее устанавливают комплект тарельчатых пружин 22, которые поджимаются и фиксируются при помощи направляющей втулки 29, нижний край которой снабжен ограничителем 35, затем закручивают гайки 30. После этого выполняют замыкающий шов приварки заглушки патрубка (на чертеже на показана) к патрубку 33. Внутренний сосуд 6 через опоры 8 постоянно прижат к внутренней поверхности кожуха 1 за счет работы тарельчатых пружин 22 и болта 21, исключая опрокидывание сосуда 6. Ход тарельчатых пружин 22 компенсирует уменьшение диаметра внутреннего сосуда 6 под влиянием криогенной жидкости.

Узлы натяжителей в изобретении по второму варианту удобны в эксплуатации, т.к. обеспечивают простую сборку и, соответственно, обеспечивают простоту их обслуживания. Ко всем элементам узлов натяжителей обеспечен удобный доступ, как при сборке узлов, так и при их обслуживании.

Предлагаемые в изобретении по второму варианту узлы натяжителей предотвращают как вертикальное перемещение, так и осевое вращение внутреннего сосуда и его опрокидывание при транспортировании жидких криопродуктов. При этом предотвращение осевого вращения внутреннего сосуда (наряду с предотвращением вертикального перемещения, как в

наиболее близком аналоге) обеспечивается за счет выполнения узла натяжителя более жестким по сравнению с наиболее близким аналогом, т.к. в качестве кинематического звена применяется одно кольцо 20, связанное с болтом 21 и с ушком 19, отсутствует длинная цепь (как в наиболее близком аналоге), обуславливающая более мягкое кинематическое соединение.

В конструкции контейнера – цистерны по второму варианту также исключены тепловые мостики.

В изобретении по второму варианту надежность конструкции обеспечена за счет того, что узел натяжителя связан с внутренним сосудом через куполообразные элементы жесткости 18, существенно снижающие вероятность деформации сосуда 6 при динамических нагрузках, за счет, во-первых, большей жесткости элементов 18 по сравнению с жесткостью сосуда 6, а, во-вторых, за счет исключения точечных напряжений в сосуде 6 в месте его сопряжения с узлом натяжителя, т.к. куполообразный элемент жесткости позволяет перераспределить напряжения на большую площадь, снизив, таким образом вероятность деформации сосуда 6 в процессе эксплуатации.

Конструкция узлов натяжителей не приводит к необходимости увеличения расстояния между кожухом 1 и сосудом 6, соответственно, данное изоляционное расстояние будет определяться (с учетом примененных узлов жесткой фиксации) исключительно техническими требованиями, что позволяет максимально увеличить полезный объем сосуда 6.

Таким образом, изобретения по обоим вариантам обеспечивают повышение надежности и устойчивости контейнера – цистерны, повышение сохранности криопродукта за счет снижения воздействия температурных колебаний, повышение полезного объема внутреннего сосуда.

Техническая документация на заявляемый по обоим вариантам контейнер-цистерну с использованием отличительных признаков одобрена Главным Управлением Российского Морского Регистра Судоходства.

**ФОРМУЛА ИЗОБРЕТЕНИЯ**

1. Контейнер-цистерна, содержащий кожух с днищами, внутренний сосуд, расположенный в кожухе, между внутренним сосудом и кожухом размещены низкотеплопроводные опоры, расположенные по концам контейнера-цистерны под углом к вертикальной оси контейнера – цистерны, узлы жесткой фиксации внутреннего сосуда от продольных перемещений, расположенные с противоположных торцевых сторон внутреннего сосуда и соединяющие внутренний сосуд с днищами кожуха, узлы натяжителей, ограничивающие смещения внутреннего сосуда, при этом узлы натяжителей расположены по концам контейнера-цистерны с обеих его сторон, каждый узел натяжителя с одной стороны связан с кожухом, а с другой стороны – с внутренним сосудом, *отличающийся тем, что* опоры с одной стороны жестко зафиксированы в стаканах, при этом стаканы установлены снаружи опор и жестко соединены с внутренним сосудом, с другой стороны опоры выполнены свободно опирающимися на наружный кожух для обеспечения возможности их скольжения по внутренней поверхности наружного кожуха, узел жесткой фиксации внутреннего сосуда от продольных перемещений содержит ось, которая с одной стороны выполнена с буртиком, а с другой стороны выполнена с резьбой, буртик оси размещен и закреплен между фланцами, жестко соединенными между собой, при этом один из фланцев жестко соединен с внутренним сосудом, между фланцами и буртиком оси установлены прокладки из низкотеплопроводного материала, на конце оси с резьбой закреплена резьбовая втулка, жестко связанная с кожухом.

2. Контейнер-цистерна по п.1, отличающийся тем, что опоры зафиксированы в стаканах винтами.

3. Контейнер-цистерна по п.1. отличающийся тем, что прокладки, расположенные с каждой стороны буртика оси, выполнены из стеклотекстолита.

4. Контейнер-цистерна по п.1, отличающийся тем, что опоры расположены по концам контейнера-цистерны между кожухом и внутренним сосудом симметрично относительно вертикальной оси контейнера – цистерны.

5. Контейнер-цистерна по п.1, отличающийся тем, что один из фланцев узла жесткой фиксации соединен с внутренним сосудом посредством сварки.

6. Контейнер-цистерна, содержащий кожух с днищами, внутренний сосуд, расположенный в кожухе, между внутренним сосудом и кожухом размещены низкотеплопроводные опоры, расположенные по концам контейнера-цистерны между кожухом и внутренним сосудом под углом к вертикальной оси контейнера – цистерны, узлы жесткой фиксации внутреннего сосуда от продольных перемещений, расположенные с противоположных торцевых сторон внутреннего сосуда и соединяющие внутренний сосуд с днищами кожуха, узлы натяжителей, ограничивающие смещения внутреннего сосуда, при этом узлы натяжителей расположены по концам контейнера-цистерны с обеих его сторон, каждый узел натяжителя с одной стороны связан с кожухом, а с другой стороны – с внутренним сосудом, отличающийся тем, что узел жесткой фиксации внутреннего сосуда от продольных перемещений содержит ось, которая с одной стороны выполнена с буртиком, а с другой стороны выполнена с резьбой, буртик оси размещен и закреплен между фланцами, жестко соединенными между собой, при этом один из фланцев жестко соединен с внутренним сосудом, между фланцами и буртиком оси установлены прокладки из низкотеплопроводного материала, на конце оси с резьбой закреплена резьбовая втулка, жестко соединенная с кожухом, каждый узел натяжителя содержит ушко, жестко прикрепленное к элементу жесткости, ушко через кинематическое звено связано с концом болта, установленным с возможностью продольного перемещения, элемент жесткости выполнен куполообразным, выходящим куполом во внутреннюю полость внутреннего сосуда через отверстие,

выполненное во внутреннем сосуде, при этом элемент жесткости жёстко и герметично соединён с внутренним сосудом, а ушко прикреплено к внутренней поверхности элемента жесткости, на другом свободном конце болта между ограничителями размещена пружина, при этом верхний ограничитель зафиксирован относительно кожуха, а нижний ограничитель закреплен относительно болта с возможностью их совместного перемещения.

7. Контейнер-цистерна по п. 6, отличающийся тем, что элемент жесткости имеет форму полусферы.

8. Контейнер-цистерна по п. 6, отличающийся тем, что узлы натяжителей расположены симметрично относительно вертикальной оси контейнера-цистерны.

9. Контейнер-цистерна по п. 6, отличающийся тем, что поперечное сечение куполообразного элемента жесткости выполнено в виде окружности.

10. Контейнер-цистерна по п. 6, отличающийся тем, что поперечное сечение куполообразного элемента жесткости выполнено в виде овала.

11. Контейнер-цистерна по п. 6, отличающийся тем, что верхний ограничитель выполнен в виде шайбы.

12. Контейнер-цистерна по п. 11, отличающийся тем, что узел натяжителя содержит дополнительную шайбу, установленную между верхней шайбой и пружиной, при этом между шайбами расположена прокладка из низкотеплопроводного материала.

13. Контейнер-цистерна по п. 12, отличающийся тем, что прокладка, расположенная между шайбами в узле натяжителя, выполнена из стеклотекстолита.

14. Контейнер-цистерна по п. 6, отличающийся тем, что ограничитель выполнен в виде упора, жестко связанного с кожухом и установленного в пазу шайбы, размещенной над пружиной ниже упора.

15. Контейнер-цистерна по п. 14, отличающийся тем, что узел натяжителя содержит дополнительную шайбу, установленную между

верхней шайбой и пружиной, при этом между шайбами расположена прокладка из низкотеплопроводного материала.

16. Контейнер-цистерна по п. 15, отличающийся тем, что прокладка, расположенная между шайбами в узле натяжителя, выполнена из стеклотекстолита.

17. Контейнер-цистерна по п. 6, отличающийся тем, что в узле натяжителя ушко прикреплено к элементу жёсткости сваркой.

18. Контейнер-цистерна по п. 6, отличающийся тем, что в узле натяжителя элемент жёсткости соединён с внутренним сосудом сваркой.

19. Контейнер-цистерна по п. 6, отличающийся тем, что кинематическое звено выполнено в виде кольца.

20. Контейнер-цистерна по п. 6, отличающийся тем, что кинематическое звено выполнено в виде кольца свободной формы.

21. Контейнер-цистерна по п. 6, отличающийся тем, что кинематическое звено выполнено в виде овального кольца.

22. Контейнер-цистерна по п. 6, отличающийся тем, что кинематическое звено выполнено в виде кольца неправильной формы.

23. Контейнер-цистерна по п. 6, отличающийся тем, что узел натяжителя частично размещен в патрубке, жестко соединенным с кожухом, при этом внутренняя полость патрубка сообщена с полостью между кожухом и внутренним сосудом.

24. Контейнер-цистерна по п. 23, отличающийся тем, что ограничитель выполнен в виде упора, жестко соединенным с патрубком и установленным в пазу шайбы, размещенной над пружиной ниже упора.

25. Контейнер-цистерна по п. 23, отличающийся тем, что патрубок соединен с кожухом посредством сварки.

26. Контейнер-цистерна по п. 24, отличающийся тем, что упор соединен с патрубком посредством сварки.

27. Контейнер-цистерна по п. 6, отличающийся тем, что пружина выполнена в виде тарельчатой пружины.

28. Контейнер-цистерна по п. 6, отличающийся тем, что пружина выполнена в виде комплекта тарельчатых пружин.

29. Контейнер-цистерна по п. 6, отличающийся тем, что свободный конец болта снабжен втулкой, свободно размещенной на болте над нижним ограничителем между наружной поверхностью болта и пружиной и выполняющей функцию направляющей для пружины.

30. Контейнер-цистерна по п. 6, отличающийся тем, что нижний ограничитель выполнен в виде шайбы, зафиксированной относительно болта гайкой.

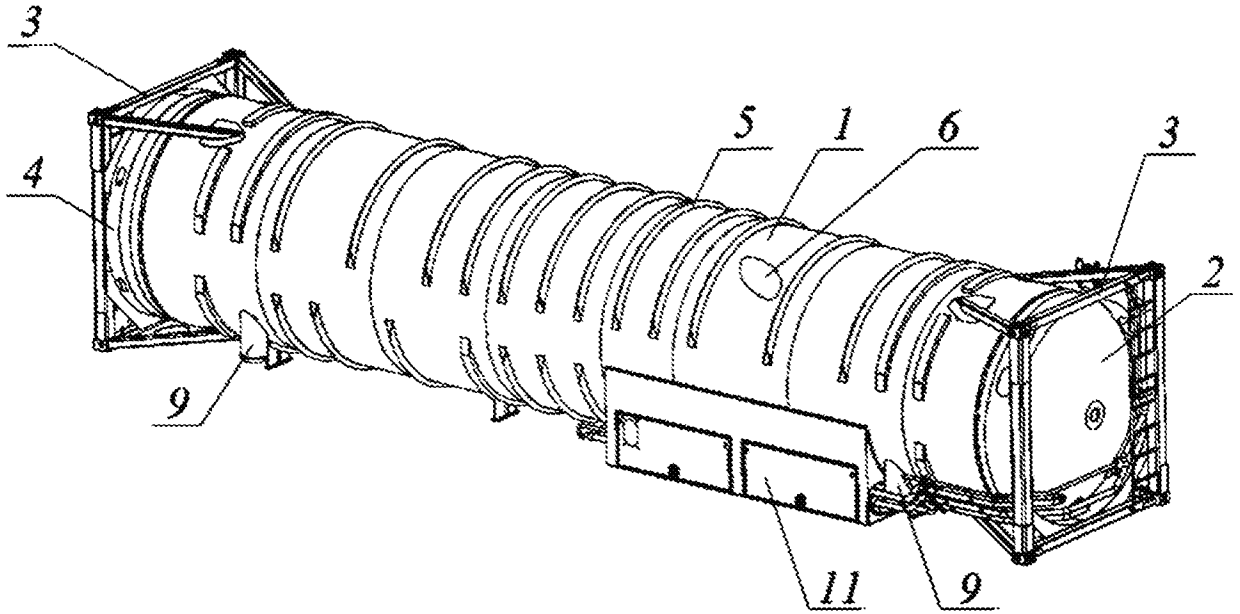
31. Контейнер-цистерна по п. 29, отличающийся тем, что нижний ограничитель жестко связан с втулкой узла натяжителя.

32. Контейнер-цистерна по п. 31, отличающийся тем, что нижний ограничитель жестко связан с втулкой узла натяжителя посредством сварки.

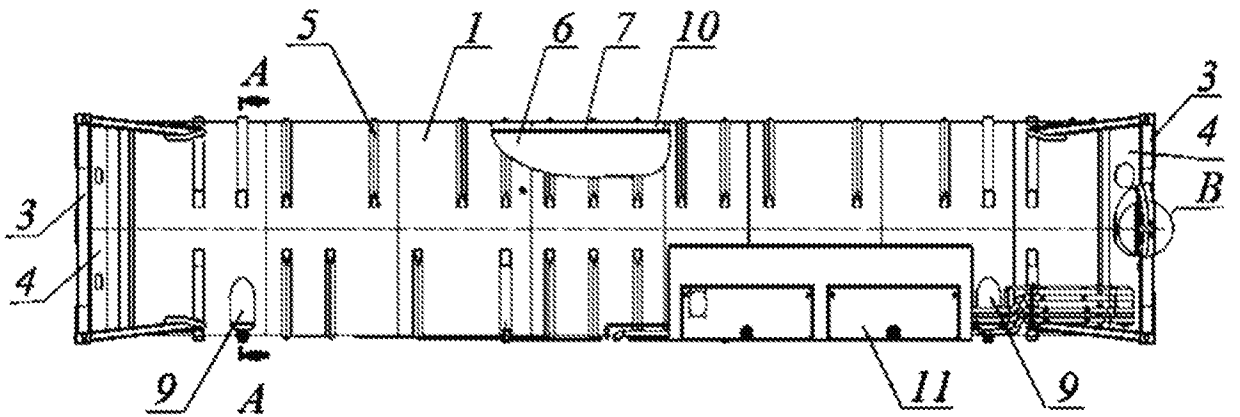
33. Контейнер-цистерна по п. 23, отличающийся тем, что верхний ограничитель выполнен в виде шайбы, жестко зафиксированной относительно патрубка.

34. Контейнер-цистерна по п. 23, отличающийся тем, что верхний ограничитель выполнен в виде упора, жестко соединенного с патрубком.

35. Контейнер-цистерна по п. 34, отличающийся тем, что верхний ограничитель выполнен в виде упора, жестко соединенного с патрубком посредством сварки.



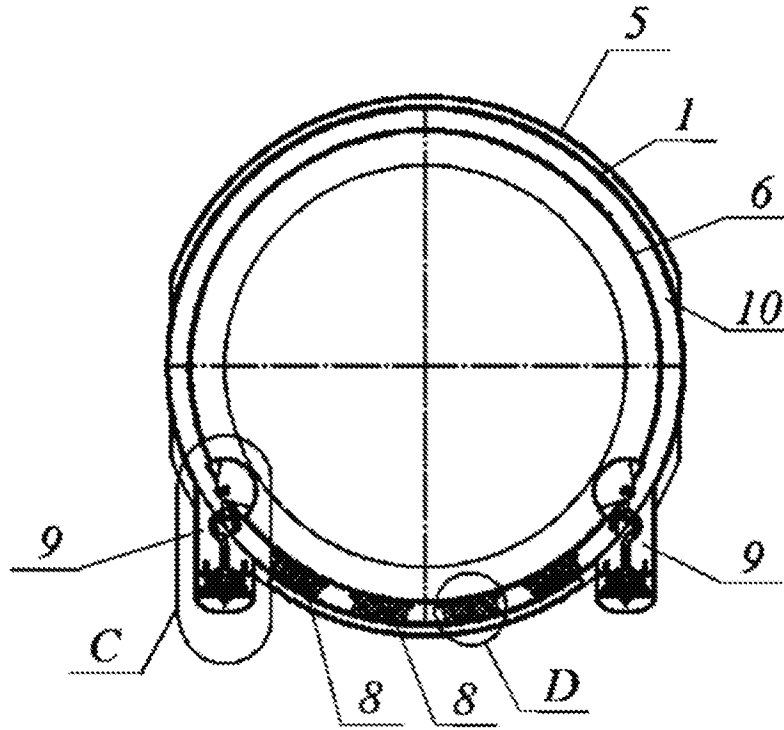
Фиг. 1



Фиг. 2

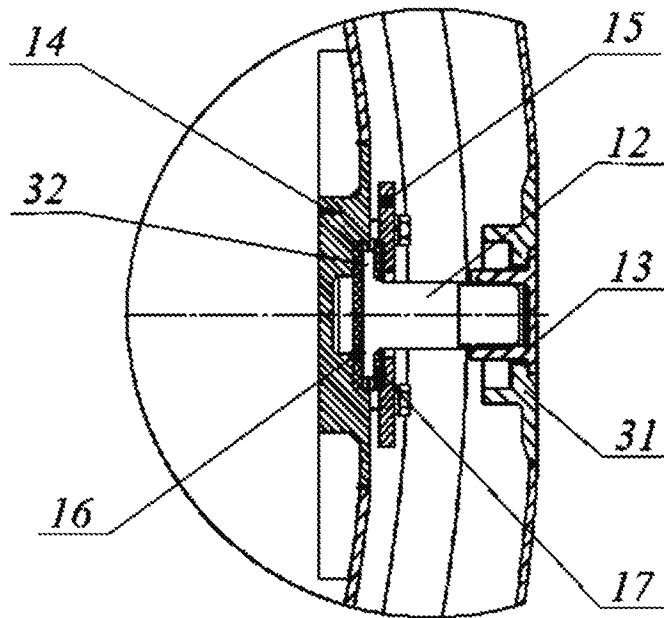


A-A

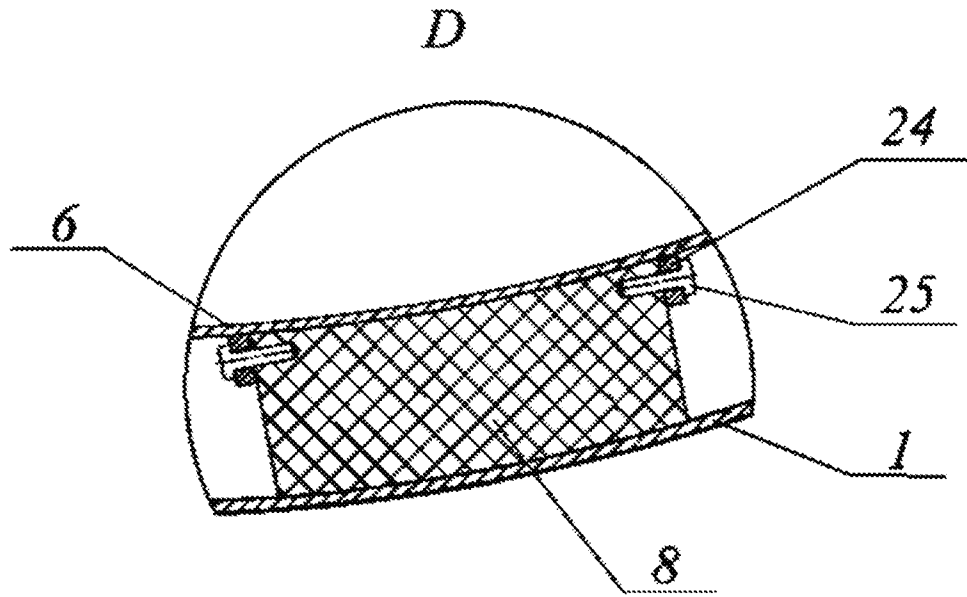


Фиг. 3

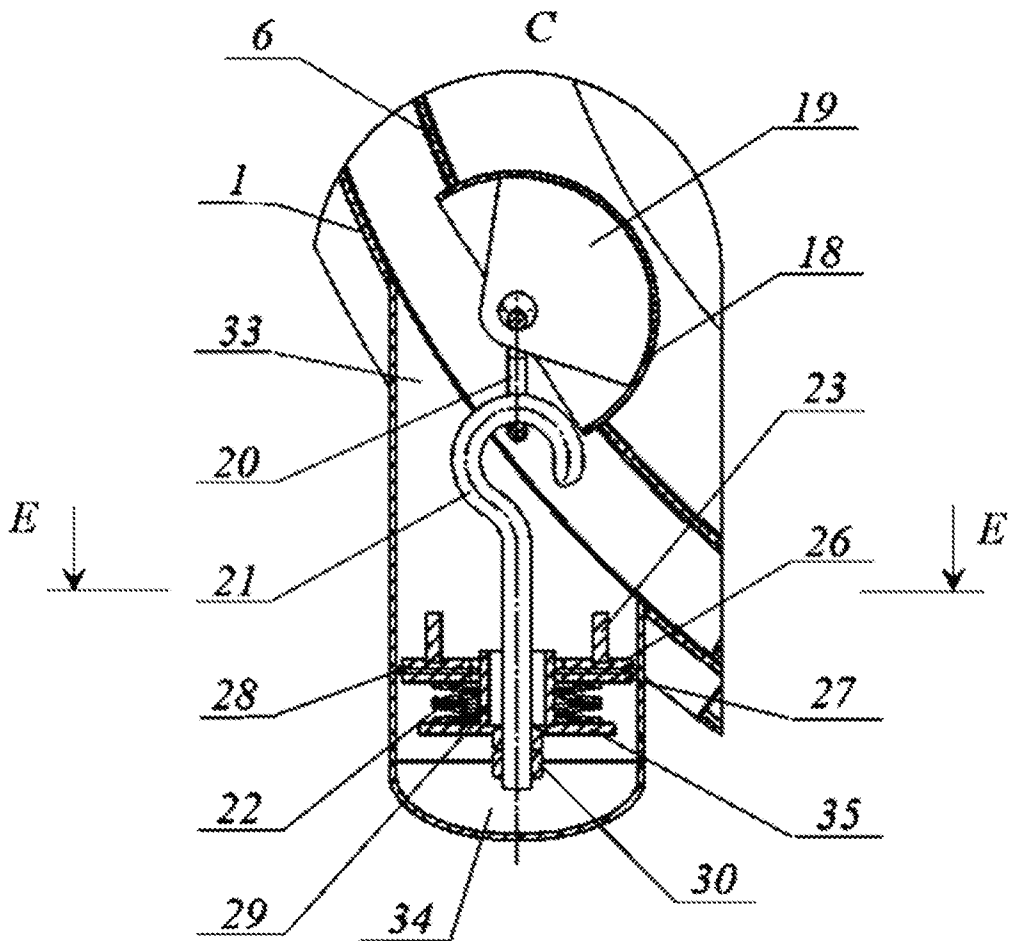
B



Фиг. 4

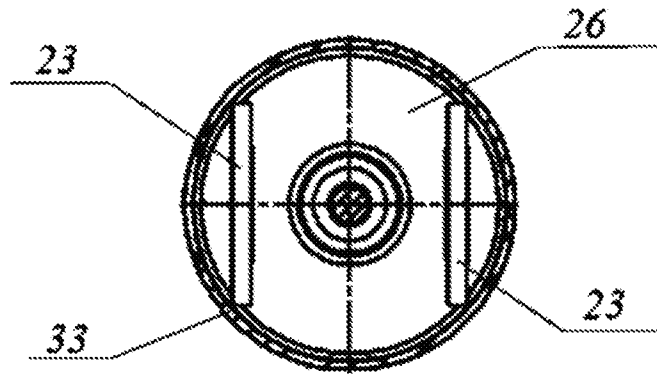


Фиг. 5

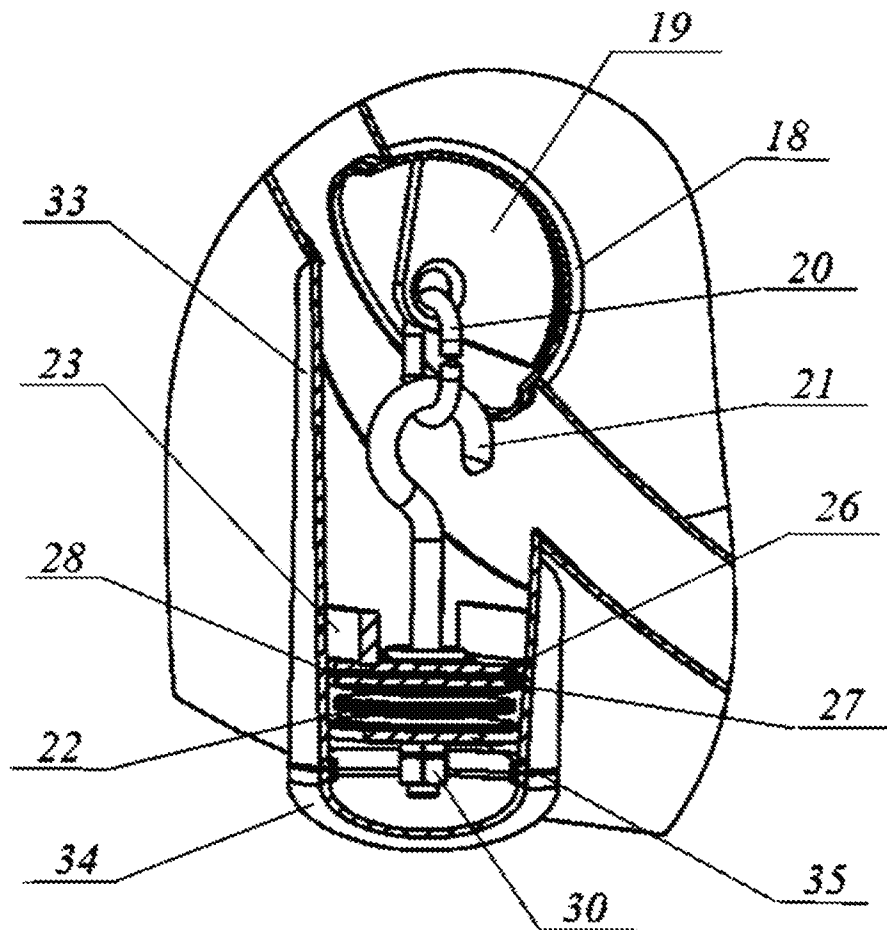


Фиг. 6

E-E



Фиг. 7



Фиг. 8

## INTERNATIONAL SEARCH REPORT

International application No.  
PCT/IB 2022/056798

<b>A. CLASSIFICATION OF SUBJECT MATTER</b> B65D 88/12 (2006.01); B65D 90/14 (2006.01); F17C 13/08 (2006.01); B61D 5/00 (2006.01); F16M 13/02 (2006.01) According to International Patent Classification (IPC) or to both national classification and IPC		
<b>B. FIELDS SEARCHED</b> Minimum documentation searched (classification system followed by classification symbols) B65D 88/00-88/12, 90/14, F17C 13/00-13/08, B61D 5/00, F16M 13/02 Documentation searched other than minimum documentation to the extent that such documents are included in the fields searched Electronic data base consulted during the international search (name of data base and, where practicable, search terms used) PatSearch (RUPTO Internal), USPTO, PAJ, Espacenet, Information Retrieval System of FIPS		
<b>C. DOCUMENTS CONSIDERED TO BE RELEVANT</b>		
Category*	Citation of document, with indication, where appropriate, of the relevant passages	Relevant to claim No.
A	RU 166539 U1 (PUBLICHNOE AKTSIONERNOE OBSHESTVO KRIOGENNOGO MASHINOSTROENIIA (PAO "KRIOGENMASH")) 27.11.2016, figures 1-4	1-35
A	US 2015/0360791 A1 (AIRBUS DEFENCE AND SPACE SAS) 17.12.2015, paragraphs [0056]-[0115], figures 1-6	1-35
D, A	RU 2259312 C1 (OTKRYTOE AKTSIONERNOE OBSHESTVO "URALKRIOMASH") 27.08.2005, page 5, figures 1-6	1-35
D, A	RU 2032848 C1 (URALSKY NAUCHNO-PROIZVODSTVENNY KOMPLEKS KRIOGENNOGO MASHINOSTROENIIA) 10.04.1995, figureS 1-5	1-35
D, A	RU 2709750 C1 (AKTSIONERNOE OBSHESTVO "URALKRIOMASH") 19.12.2019, pages 7-8, figures 1-3	1-35
<input type="checkbox"/> Further documents are listed in the continuation of Box C. <input type="checkbox"/> See patent family annex.		
* Special categories of cited documents: "A" document defining the general state of the art which is not considered to be of particular relevance "E" earlier application or patent but published on or after the international filing date "L" document which may throw doubts on priority claim(s) or which is cited to establish the publication date of another citation or other special reason (as specified) "O" document referring to an oral disclosure, use, exhibition or other means "P" document published prior to the international filing date but later than the priority date claimed "T" later document published after the international filing date or priority date and not in conflict with the application but cited to understand the principle or theory underlying the invention "X" document of particular relevance; the claimed invention cannot be considered novel or cannot be considered to involve an inventive step when the document is taken alone "Y" document of particular relevance; the claimed invention cannot be considered to involve an inventive step when the document is combined with one or more other such documents, such combination being obvious to a person skilled in the art "&" document member of the same patent family		
Date of the actual completion of the international search 02 December 2022 (02.12.2022)		Date of mailing of the international search report 12 January 2021 (12.01.2023)
Name and mailing address of the ISA/  RU		Authorized officer
Facsimile No.		Telephone No.

**ОТЧЕТ О МЕЖДУНАРОДНОМ ПОИСКЕ**

Номер международной заявки

PCT/IB 2022/056798

<p><b>A. КЛАССИФИКАЦИЯ ПРЕДМЕТА ИЗОБРЕТЕНИЯ</b></p> <p><i>B65D 88/12</i> (2006.01)  <i>B65D 90/14</i> (2006.01)  <i>F17C 13/08</i> (2006.01)  <i>B61D 5/00</i> (2006.01)  <i>F16M 13/02</i> (2006.01)</p> <p>Согласно Международной патентной классификации МПК</p>																																		
<p><b>B. ОБЛАСТЬ ПОИСКА</b></p> <p>Проверенный минимум документации (система классификации с индексами классификации)</p> <p>B65D 88/00-88/12, 90/14, F17C 13/00-13/08, B61D 5/00, F16M 13/02</p> <p>Другая проверенная документация в той мере, в какой она включена в поисковые подборки</p> <p>Электронная база данных, использовавшаяся при поиске (название базы и, если, возможно, используемые поисковые термины)</p> <p>PatSearch (RUPTO Internal), USPTO, PAJ, Espacenet, Information Retrieval System of FIPS</p>																																		
<p><b>C. ДОКУМЕНТЫ, СЧИТАЮЩИЕСЯ РЕЛЕВАНТНЫМИ:</b></p> <table border="1"> <thead> <tr> <th>Категория*</th> <th>Цитируемые документы с указанием, где это возможно, релевантных частей</th> <th>Относится к пункту №</th> </tr> </thead> <tbody> <tr> <td>A</td> <td>RU 166539 U1 (ПУБЛИЧНОЕ АКЦИОНЕРНОЕ ОБЩЕСТВО КРИОГЕННОГО МАШИНОСТРОЕНИЯ (ПАО "КРИОГЕНМАШ") 27.11.2016, фигуры 1-4</td> <td>1-35</td> </tr> <tr> <td>A</td> <td>US 2015/0360791 A1 (AIRBUS DEFENCE AND SPACE SAS) 17.12.2015, параграфы [0056]-[0115], фигуры 1-6</td> <td>1-35</td> </tr> <tr> <td>D, A</td> <td>RU 2259312 C1 (ОТКРЫТОЕ АКЦИОНЕРНОЕ ОБЩЕСТВО "УРАЛКРИОМАШ") 27.08.2005, страница 5, фигуры 1-6</td> <td>1-35</td> </tr> <tr> <td>D, A</td> <td>RU 2032848 C1 (УРАЛЬСКИЙ НАУЧНО-ПРОИЗВОДСТВЕННЫЙ КОМПЛЕКС КРИОГЕННОГО МАШИНОСТРОЕНИЯ) 10.04.1995, фигуры 1-5</td> <td>1-35</td> </tr> <tr> <td>D, A</td> <td>RU 2709750 C1 (АКЦИОНЕРНОЕ ОБЩЕСТВО "УРАЛКРИОМАШ") 19.12.2019, страницы 7-8, фигуры 1-3</td> <td>1-35</td> </tr> </tbody> </table> <p><input type="checkbox"/> последующие документы указаны в продолжении графы C.      <input type="checkbox"/> данные о патентах-аналогах указаны в приложении</p> <table border="1"> <tbody> <tr> <td>* Особые категории ссылочных документов:</td> <td>“Т” более поздний документ, опубликованный после даты международной подачи или приоритета, но приведенный для понимания принципа или теории, на которых основывается изобретение</td> </tr> <tr> <td>“А” документ, определяющий общий уровень техники и не считающийся особо релевантным</td> <td>“Х” документ, имеющий наиболее близкое отношение к предмету поиска; заявленное изобретение не обладает новизной или изобретательским уровнем, в сравнении с документом, взятым в отдельности</td> </tr> <tr> <td>“D” документ, цитируемый заявителем в международной заявке</td> <td>“У” документ, имеющий наиболее близкое отношение к предмету поиска; заявленное изобретение не обладает изобретательским уровнем, когда документ взят в сочетании с одним или несколькими документами той же категории, такая комбинация документов очевидна для специалиста</td> </tr> <tr> <td>“E” более ранняя заявка или патент, но опубликованная на дату международной подачи или после нее</td> <td>“&amp;” документ, являющийся патентом-аналогом</td> </tr> <tr> <td>“L” документ, подвергающий сомнению притязание(я) на приоритет, или который приводится с целью установления даты публикации другого ссылочного документа, а также в других целях (как указано)</td> <td></td> </tr> <tr> <td>“O” документ, относящийся к устному раскрытию, использованию, экспонированию и т.д.</td> <td></td> </tr> <tr> <td>“P” документ, опубликованный до даты международной подачи, но после даты испрашиваемого приоритета</td> <td></td> </tr> </tbody> </table>			Категория*	Цитируемые документы с указанием, где это возможно, релевантных частей	Относится к пункту №	A	RU 166539 U1 (ПУБЛИЧНОЕ АКЦИОНЕРНОЕ ОБЩЕСТВО КРИОГЕННОГО МАШИНОСТРОЕНИЯ (ПАО "КРИОГЕНМАШ") 27.11.2016, фигуры 1-4	1-35	A	US 2015/0360791 A1 (AIRBUS DEFENCE AND SPACE SAS) 17.12.2015, параграфы [0056]-[0115], фигуры 1-6	1-35	D, A	RU 2259312 C1 (ОТКРЫТОЕ АКЦИОНЕРНОЕ ОБЩЕСТВО "УРАЛКРИОМАШ") 27.08.2005, страница 5, фигуры 1-6	1-35	D, A	RU 2032848 C1 (УРАЛЬСКИЙ НАУЧНО-ПРОИЗВОДСТВЕННЫЙ КОМПЛЕКС КРИОГЕННОГО МАШИНОСТРОЕНИЯ) 10.04.1995, фигуры 1-5	1-35	D, A	RU 2709750 C1 (АКЦИОНЕРНОЕ ОБЩЕСТВО "УРАЛКРИОМАШ") 19.12.2019, страницы 7-8, фигуры 1-3	1-35	* Особые категории ссылочных документов:	“Т” более поздний документ, опубликованный после даты международной подачи или приоритета, но приведенный для понимания принципа или теории, на которых основывается изобретение	“А” документ, определяющий общий уровень техники и не считающийся особо релевантным	“Х” документ, имеющий наиболее близкое отношение к предмету поиска; заявленное изобретение не обладает новизной или изобретательским уровнем, в сравнении с документом, взятым в отдельности	“D” документ, цитируемый заявителем в международной заявке	“У” документ, имеющий наиболее близкое отношение к предмету поиска; заявленное изобретение не обладает изобретательским уровнем, когда документ взят в сочетании с одним или несколькими документами той же категории, такая комбинация документов очевидна для специалиста	“E” более ранняя заявка или патент, но опубликованная на дату международной подачи или после нее	“&” документ, являющийся патентом-аналогом	“L” документ, подвергающий сомнению притязание(я) на приоритет, или который приводится с целью установления даты публикации другого ссылочного документа, а также в других целях (как указано)		“O” документ, относящийся к устному раскрытию, использованию, экспонированию и т.д.		“P” документ, опубликованный до даты международной подачи, но после даты испрашиваемого приоритета	
Категория*	Цитируемые документы с указанием, где это возможно, релевантных частей	Относится к пункту №																																
A	RU 166539 U1 (ПУБЛИЧНОЕ АКЦИОНЕРНОЕ ОБЩЕСТВО КРИОГЕННОГО МАШИНОСТРОЕНИЯ (ПАО "КРИОГЕНМАШ") 27.11.2016, фигуры 1-4	1-35																																
A	US 2015/0360791 A1 (AIRBUS DEFENCE AND SPACE SAS) 17.12.2015, параграфы [0056]-[0115], фигуры 1-6	1-35																																
D, A	RU 2259312 C1 (ОТКРЫТОЕ АКЦИОНЕРНОЕ ОБЩЕСТВО "УРАЛКРИОМАШ") 27.08.2005, страница 5, фигуры 1-6	1-35																																
D, A	RU 2032848 C1 (УРАЛЬСКИЙ НАУЧНО-ПРОИЗВОДСТВЕННЫЙ КОМПЛЕКС КРИОГЕННОГО МАШИНОСТРОЕНИЯ) 10.04.1995, фигуры 1-5	1-35																																
D, A	RU 2709750 C1 (АКЦИОНЕРНОЕ ОБЩЕСТВО "УРАЛКРИОМАШ") 19.12.2019, страницы 7-8, фигуры 1-3	1-35																																
* Особые категории ссылочных документов:	“Т” более поздний документ, опубликованный после даты международной подачи или приоритета, но приведенный для понимания принципа или теории, на которых основывается изобретение																																	
“А” документ, определяющий общий уровень техники и не считающийся особо релевантным	“Х” документ, имеющий наиболее близкое отношение к предмету поиска; заявленное изобретение не обладает новизной или изобретательским уровнем, в сравнении с документом, взятым в отдельности																																	
“D” документ, цитируемый заявителем в международной заявке	“У” документ, имеющий наиболее близкое отношение к предмету поиска; заявленное изобретение не обладает изобретательским уровнем, когда документ взят в сочетании с одним или несколькими документами той же категории, такая комбинация документов очевидна для специалиста																																	
“E” более ранняя заявка или патент, но опубликованная на дату международной подачи или после нее	“&” документ, являющийся патентом-аналогом																																	
“L” документ, подвергающий сомнению притязание(я) на приоритет, или который приводится с целью установления даты публикации другого ссылочного документа, а также в других целях (как указано)																																		
“O” документ, относящийся к устному раскрытию, использованию, экспонированию и т.д.																																		
“P” документ, опубликованный до даты международной подачи, но после даты испрашиваемого приоритета																																		
<p>Дата действительного завершения международного поиска</p> <p>02 декабря 2022 (02.12.2022)</p>	<p>Дата отправки настоящего отчета о международном поиске</p> <p>12 января 2023 (12.01.2023)</p>																																	
<p>Наименование и адрес ISA/RU:                  Федеральный институт промышленной собственности,                  Бережковская наб., д. 30, корп. 1, Москва, Г-59, ГСП-3, 125993,                  Российская Федерация                  тел. +7(499)240-60-15, факс +7(495)531-63-18</p>	<p>Уполномоченное лицо:                  Орлова А.                  Телефон № 8(495)531-64-81</p>																																	