

(12) МЕЖДУНАРОДНАЯ ЗАЯВКА, ОПУБЛИКОВАННАЯ В
СООТВЕТСТВИИ С ДОГОВОРом О ПАТЕНТНОЙ КООПЕРАЦИИ (РСТ)

(19) Всемирная Организация
Интеллектуальной Собственности
Международное бюро

(43) Дата международной публикации
03 ноября 2022 (03.11.2022)



(10) Номер международной публикации
WO 2022/231463 A1

(51) Международная патентная классификация:
E06B 7/12 (2006.01)

[RU/RU]; ул. Знаменские Садки, 9, корп. 1, кв. 251
Москва, 117628, Moscow (RU).

(21) Номер международной заявки: РСТ/RU2021/000426

(74) Агент: **БЕЛОУСЬКО, Сергей Николаевич**
(BELOUSKO, Sergey Nikolaevich); Проспект Вернадского, 24, кв. 12 Москва, 119454, Moscow (RU).

(22) Дата международной подачи:
04 октября 2021 (04.10.2021)

(25) Язык подачи: Русский

(81) Указанные государства (если не указано иначе, для
каждого вида национальной охраны): AE, AG, AL, AM,
AO, AT, AU, AZ, BA, BB, BG, BH, BN, BR, BW, BY, BZ,
CA, CH, CL, CN, CO, CR, CU, CZ, DE, DJ, DK, DM, DO,
DZ, EC, EE, EG, ES, FI, GB, GD, GE, GH, GM, GT, HN,
HR, HU, ID, IL, IN, IR, IS, IT, JO, JP, KE, KG, KH, KN,
KR, KW, KZ, LA, LC, LK, LR, LS, LU, LY, MA, MD,
ME, MG, MK, MN, MW, MX, MY, MZ, NA, NG, NI, NO,
NZ, OM, PA, PE, PG, PH, PL, PT, QA, RO, RS, RU, RW,

(26) Язык публикации: Русский

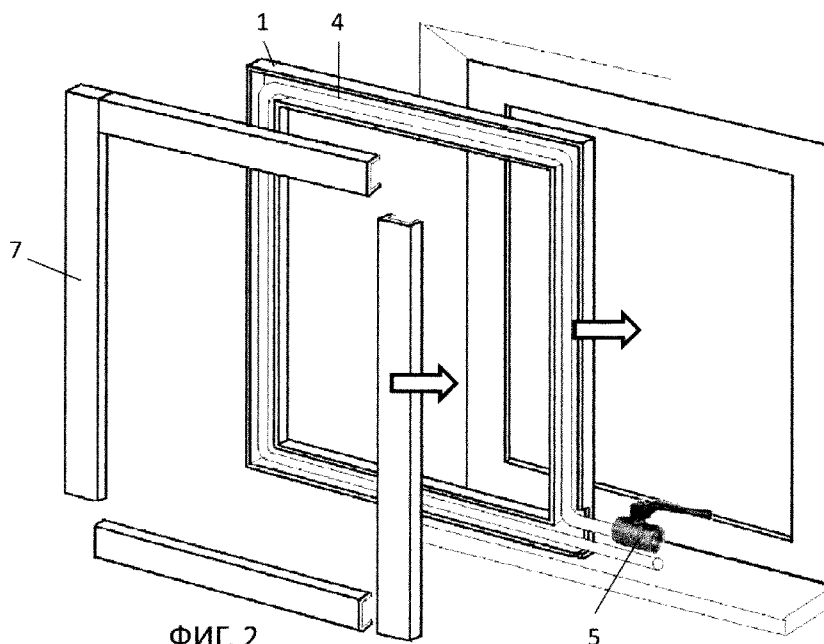
(30) Данные о приоритете:
2021111912 27 апреля 2021 (27.04.2021) RU

(72) Изобретатель; и

(71) Заявитель: **КОЛЕСНИЧЕНКО, Вячеслав Васи-**
льевич (KOLESNICHENKO, Viacheslav Vasilievich)

(54) Title: DEVICE FOR HEATING A WINDOW STRUCTURE

(54) Название изобретения: УСТРОЙСТВО ОБОГРЕВА ОКОННОЙ КОНСТРУКЦИИ



ФИГ. 2

(57) Abstract: The invention relates to the field of building. A device for heating a window structure with glazing fastened in a window frame comprises: a metal frame made from a U-shaped profile, said frame being perforated and fastenable to the frame of the window structure, about the perimeter thereof, so that the open cavity of the profile faces in the direction away from the window structure; a heating element fastened in the U-shaped cavity of the metal frame, said heating element being connectable to a source for heating same; and also a metal cover made from a U-shaped profile, which is placed over the metal frame containing the heating element and is detachably fastened to said frame so that the side walls of the cover are spaced apart from the side walls of the metal frame.



WO 2022/231463 A1

SA, SC, SD, SE, SG, SK, SL, ST, SV, SY, TH, TJ, TM, TN,
TR, TT, TZ, UA, UG, US, UZ, VC, VN, WS, ZA, ZM, ZW.

(84) Указанные государства (если не указано иначе, для каждого вида региональной охраны): ARIPO (BW, GH, GM, KE, LR, LS, MW, MZ, NA, RW, SD, SL, ST, SZ, TZ, UG, ZM, ZW), евразийский (AM, AZ, BY, KG, KZ, RU, TJ, TM), европейский патент (AL, AT, BE, BG, CH, CY, CZ, DE, DK, EE, ES, FI, FR, GB, GR, HR, HU, IE, IS, IT, LT, LU, LV, MC, MK, MT, NL, NO, PL, PT, RO, RS, SE, SI, SK, SM, TR), OAPI (BF, BJ, CF, CG, CI, CM, GA, GN, GQ, GW, KM, ML, MR, NE, SN, TD, TG).

Декларации в соответствии с правилом 4.17:

— об авторстве изобретения (правило 4.17 (iv))

Опубликована:

— с отчётом о международном поиске (статья 21.3)

(57) Реферат: Изобретение относится к области строительства. Устройство обогрева оконной конструкции с закреплённым в оконной раме стеклом содержит металлическую раму из П-образного профиля, выполненную перфорированной и закрепляемую на раме оконной конструкции по ее периметру с расположением открытого проема профиля в направлении от оконной конструкции, закреплённый в П-образной полости металлической рамы нагревательный элемент, связываемый с источником его нагрева, а так же металлическая накладка, выполненная из П-образного профиля, которая сверху одевается на металлическую раму с расположенным внутри нее нагревательным элементом и съёмно закреплена на этой раме с расположением боковых стенок накладки на расстоянии от боковых стенок металлической рамы.

Устройство обогрева оконной конструкции

Область техники

Изобретение относится к области строительства, в частности, касается конструкции обогреваемых окон или остеклений, которые смонтированы в отдельных оконных рамах.

Предшествующий уровень техники

Поверхность окна бывает холодной в средней полосе России обычно с ноября по март, когда температура воздуха на улице минусовая, а солнце светит неярко и появляется редко. Из-за низкой температуры стекла происходит отток тепла из помещения, и воздух около окна охлаждается. Кроме того, нарушается нормальная циркуляция воздуха, поскольку вблизи окна он опускается к полу. В результате человек испытывает дискомфорт, ощущая довольно резкий перепад температуры воздуха в пределах одного помещения: у окна бывает гораздо холоднее, чем, скажем, в середине комнаты. Доказано, что почти сорок процентов тепла уходит из помещения через окна.

Чтобы избежать образования влаги, необходимо прогревать поверхность. Температура нагревания должна преодолеть точку росы и только в этом случае не будет неприятных проявлений. Причина выделения влаги на стеклах кроется в двух факторах: перепад температур в помещении и на поверхности стекла, если в комнате тепло, а за окном минусовая температура, и в течение дня в жилище нестабильная температура и резкие ее перепады приводят к появлению потеков на стеклах.

Для исключения подобного эффекта радиаторы водяного отопления размещают в подоконных нишах, чтобы воздух вблизи окон прогревался и начинал перемещаться от пола к потолку. Чтобы влага не начинала скапливаться на стекле, необходимо усилить циркуляцию воздушных масс или подогреть стекло. Эту проблему относительно успешно решает факт размещения радиаторных решеток непосредственно под окном. Теплый воздух поднимается вверх и подогревает температуру оконной поверхности.

Но, во-первых, каждый радиатор отнимает определенную полезную площадь помещения, во-вторых, подоконник не должен быть слишком

широким, чтобы не мешать воздуху обдувать стекло. Недостаточный обогрев окна теплым воздухом приводит к выпадению на нем конденсата, так что температуру радиатора приходится повышать, а это увеличит расход энергии. Известны решения, когда радиатор или нагревательный элемент встраивается в подоконник (CN210598633), что позволяет исключить использование напольного пространства у окна или в подоконных нишах.

Окно с подогревом защищено от обледенения. Пакеты нагреваются и повышают температуру всей конструкции: стекол, створок и наличников. Это предотвращает налипание снега и обледенение поверхности окон.

Известны устройства обогрева остеклений в оконных конструкциях, основанных на применении пленочных обогревателей, размещаемых на остеклении (KR 20130094534, CN 212176970). При простоте монтажа и возможности подогрева остекления возникает проблема со светопрозрачностью этого остекления. Основное назначение остекления – это пропускание светового потока с минимальной потерей освещенности. Нанесение пленки приводит к потере оптической прозрачности стекла

Прозрачность стекла характеризуется пропусканием света: $\tau = \Phi_{\text{пр}}/\Phi_0$. Для оконного стекла $\tau=0,9$, или 90%. В окрашенном или затемненном или покрытом поенкой прозрачном стекле наблюдается избирательное пропускание и поглощение цветных лучей спектра, характеризующихся той или иной длиной волны. В итоге теряется ощущение естественной освещенности. Кроме того, любая полимерная пленка под воздействием ультрафиолетового излучения быстро изменяет свои первоначальные свойства и теряет прозрачность. Поэтому применение нагреваемых пленок на стекле можно отнести к устройствам временного применения.

Другим типом обогревателей остеклений оконных конструкций являются устройства нагнетания воздуха, в том числе теплого (подогретого) (CN 212225058, CN 210197693). Одни такие устройства монтируются на верхней перекладине оконной рамы и содержат кожух с проемом в сторону остекления. В кожухе монтируется вентилятор и нагревательный элемент,

позволяющий регулируемо нагревать воздушный поток, создаваемый вентилятором, который потом перенаправляется в проем и через него на поверхность стекла. Другие устройства с применением нагнетаемого нагретого воздуха представляют собой набор труб, монтируемых перед остеклением, через которые нагретый воздух (от работы вентилятора) подается на поверхность стекла. Оба примера исполнения трудоемки, громоздки и сложны в конструкции. По первому примеру нагретый воздух подается сверху вниз по поверхности стекла при том, что нагретый воздух по законам термодинамики стремится подняться вверх. По второму примеру 5 10 трубы перекрывают остекление и дают возможности световому потоку проникать в помещение.

Одним из примеров получения обогреваемого стекла в оконном конструкции – это применение электронагревательного кабеля. Например, в RU 2454521, E06B3/263, E06B3/56, E06B9/01, опубл. 27.06.2012 г., описана оконная конструкция, в которой подогрев каркасно-рамной створки 15 стеклопакета осуществляется электрокабелем, например, от теплого пола, помещенным внутри профильной трубы каркаса стеклопакета. Датчик температуры и реле поддерживают необходимую температуру межслойного пространства образованного стеклопакета. Как результат, 20 внутреннее стекло будет иметь плюсовую температуру, исключается образование наледи и эффекта потения. Внутри силового стеклопакета при нарушении герметизации или порче молекулярных гранул сита, засыпанных внутрь труб каркаса, достигается такой же эффект, исключается образование тумана, капель. Это новый технический 25 результат, не имеющий аналогов, позволяющий обходиться без батарей отопления под оконными проемами. При большой площади остекления помещения и внешних минусовых температурах позволяет избежать возникновения конвекционных потоков воздуха внутри помещения в виде ветра.

30 Это решение принято в качестве прототипа.

Применение электрокабеля в качестве нагревательного элемента для формирования околокабельной подогретой воздушной массы представляет собой достаточно интересное решение, так как позволяет минимизировать размеры устройства и вписать его в размеры стоек оконной рамы.

Но недостаток данной конструкции устройства обогрева оконной конструкции заключается в том, что необходимо изменять конструкцию рамы (каркаса) с тем, чтобы внутри него разместить нагреваемый электрокабель. Это приводит к тому, что такое устройство невозможно применить на широко используемых оконных конструкциях, выпускаемых промышленностью. Такая конструкция обогрева в части размещения этого кабеля требует принципиально новой конструкции самого окна, которая потребует либо уменьшения площади остекления либо изменения стандартов оконных проемов в строящихся зданиях. Кроме того, размещение электронагреваемого кабеля в замкнутом объеме оконной рамы приводит к тому, что при нагреве тепло передается и раме и оконной остеклению. А при выключении питания из-за разницы температур за окном и в помещении в этом замкнутом объеме образуется конденсат, который, как указано в этом патенте, собирается гранулами сита (силикогелем), рассыпанным в полости рамы, который требует периодической замены. А замена возможна только при демонтаже оконной конструкции, что создает определенные неудобства, так как такие ремонтно-восстановительные операции могут производить только специалисты, обеспечивающие демонтаж оконной конструкции и последующую ее постановку в оконный проем.

При замкнутом размещении нагревающегося электрокабеля теплопередача происходит через стенки оконной рамы, но этого выделившегося на раме тепла недостаточно для обогрева остекления. Обогреву подвергается кромочная (краевая) часть стекла или стеклопакета.

Раскрытие изобретения

Настоящее изобретение направлено на достижение технического результата, заключающегося в упрощении конструкции устройства при

повышении безопасного обогрева оконной конструкции за счет обогрева ее нагретыми воздушными массами.

Указанный технический результат достигается тем, что устройство обогрева оконной конструкции, представляющей собой закрепленное в оконной раме стекло, содержит металлическую раму из П-образного профиля, выполненную перфорированной и закрепляемую на раме оконной конструкции по ее периметру с расположением открытого проема профиля в направлении от оконной конструкции, закрепленный в П-образной полости металлической рамы нагревательный элемент, связываемый с источником его нагрева, а так же металлическая накладка, выполненная из П-образного профиля, которая сверху одевается на металлическую раму с расположенным внутри нее нагревательным элементом и съемно закреплена на этой раме с расположением боковых стенок накладки на расстоянии от боковых стенок металлической рамы.

Металлическая рама и накладка могут быть выполнены из нержавеющей стали. Металлическая рама может быть выполнена из алюминия или алюминийсодержащего сплава.

Нагревательный элемент может быть выполнен в виде металлической трубки, через крановый аппарат сообщенной с системой централизованного водяного отопления, или нагревательный элемент выполнен в виде металлической трубки, через крановый аппарат сообщенной с системой парового отопления. Металлическая трубка может быть выполнена медной. Или нагревательный элемент может быть выполнен в виде электронагреваемого греющегося кабеля.

В полости металлической рамы может быть размещен фильтровальный элемент, охватывающий с зазором нагревательный элемент.

Нагревательный элемент выполнен в виде металлической трубки, через крановый аппарат сообщенной с системой централизованного водяного отопления, а устройство снабжено уличным датчиком температуры, связанным с исполнительным механизмом кранового аппарата. Или нагревательный элемент выполнен в виде электронагреваемого греющегося

кабеля, а устройство снабжено уличным датчиком температуры, связанным с электрическим узлом включения питания электронагреваемого греющегося кабеля

Указанные признаки являются существенными и взаимосвязаны с образованием устойчивой совокупности существенных признаков, достаточной для получения требуемого технического результата.

Описание фигур чертежей

Настоящее изобретение поясняется конкретным примером исполнения, который, однако, не является единственно возможным, но наглядно демонстрирует возможность достижения требуемого технического результата.

На фиг. 1 – общий вид устройства обогрева оконной конструкции, вид в сборе с закреплением на раме окна

фиг. 2 – составные узлы устройства;

фиг. 3 – фрагмент металлической рамы устройства с нагреваемым элементом;

фиг. 4 – то же, что на фиг. 4, с одеваемой накладкой;

фиг. 5 - поперечное сечение устройства, конструкция в сборе;

фиг. 6 – показано размещение фильтровального элемента в конструкции устройства;

фиг. 7 – пример исполнения заявленного устройства обогрева.

Лучший вариант осуществления изобретения

Согласно настоящего изобретения рассматривается новая конструкция устройства для обогрева оконной конструкции, состоящей из оконной рамы и закрепленного в ней остекления в виде стекла или блока стекол (стеклопакета). Особенностью заявленного устройства является то, что оно не является составной частью самой оконной конструкции, а рассматривается как закрепляемое на оконной раме приспособление, позволяющее обогревать оконную конструкцию в целом.

В общем случае, устройство обогрева оконной конструкции, состоящей из оконной рамы и остекления, закрепленного в ней содержит металлическую раму из П-образного профиля, выполненную перфорированной и

закрепляемую на раме оконной конструкции по ее периметру с расположением открытого проема профиля в направлении от оконной конструкции, закрепленный в П-образной полости металлической рамы нагревательный элемент, связываемый с источником его нагрева. Сверху на эту раму одевается металлическая накладка, выполненная из П-образного профиля, которая съемно закреплена на этой раме с расположением боковых стенок накладки на расстоянии от боковых стенок металлической рамы.

Ниже приводится описание конкретного исполнения заявленного изобретения (фиг. 1-5).

10 В конкретном примере исполнения устройство обогрева оконной конструкции (стандартного или типового исполнения, то есть выполненной из оконной рамы и вставленного в нее остекления – стекла или стеклопакета), выполнено в виде отдельного не являющегося составной или штатной частью оконной конструкции приспособления, которое со стороны помещения навешивается/закрепляется на оконной раме. Это позволяет, регулируя габаритные размеры устройства обогрева, применять его практически на любой конструкции окна, в которой есть оконная рама. При этом конструкция устройства обогрева не зависит от типа остекления, наличия открывающихся створок и конструкции самой оконной рамы. Единственное.

15 20 Что конструктивно связывает устройство для обогрева и оконную конструкцию – это наличие свободной поверхности на оконной раме вокруг остекления, которая используется для закрепления на ней устройства обогрева.

Устройство создано таким образом, что при монтаже его на оконной конструкции площадь остекления не перекрывается.

Устройство обогрева оконной конструкции (фиг. 1 и 2) состоит из основания, представляющего собой металлическую раму 1 П-образного профиля, выполненную перфорированной по крайней мере по боковым стенкам (как вариант, перфорация может быть выполнена и по полке между боковыми стенками). Металлическая рама выполняется из нержавеющей стали или из алюминия или алюминийсодержащего сплава. Применение этих

30

материалов обусловлено достаточно высокой теплопроводностью/теплопередачей материала и низкой степенью реакции на внешние условия. Кроме того, данные материалы длительно устойчивы к внешнему воздействию и не изменяют своих свойств под действием влаги, 5 изменения температуры и под действием ультрафиолетового излучения.

Металлическая рама 1 выполнена с элементами ее закрепления на плоской поверхности оконной рамы вокруг остекления. Эта рама 1 закрепляется на раме оконной конструкции по периметру последней с расположением открытого проема профиля в направлении от оконной 10 конструкции (фиг. 2 и 3). Рама 1 на профиле оконной рамы может закрепляться любым известным и приемлемым способом. Например, посредством шурупов или саморезов, если оконная рама выполнена из пластика или дерева, или с применением адгезивных композиций (клеевых составов), если оконная рама выполнена металлической. Закрепление 15 металлической рамы целесообразно проводить через стенку, которая опирается на поверхность оконной рамы. Конкретная реализация приема крепления металлической рамы на оконной конструкции, как наиболее оптимальный вариант удачного решения, в рамках данной заявки не рассматривается, так как не относится к существу заявленной полет 20 стационарного неснимаемого устройства, в равной степени этой устройство может использоваться как временное приспособление на оконной конструкции, которое монтируют перед наступлением похолодания и демонтируют при повышении температуры внешней среды за окном. От этого зависит и тип применяемого крепления.

25 Металлическая рама может быть выполнена цельной в соответствии с размерами посадочной поверхности и габаритов оконной рамы. В этом случае металлическая рама может быть выполнена из общего П-образного профиля, согнутого по размерам поверхности посадки ее на оконной конструкции. Рама 1 может быть выполнена составной, то есть состоящей из продольных 30 (вертикально ориентированных) и поперечных (горизонтально размещаемых) отрезков П-образного профиля, которые монтируются по отдельности на

оконной раме. Рама 1 может быть выполнена сварной из отдельных отрезков металлического профиля.

Перфорация 2 в стенках металлической рамы 1 (под перфорацией понимаются сквозные отверстия в стенках профиля рамы 1) (фиг. 3) используется для обеспечения воздухообмена, то есть передачи нагретого воздуха из полости металлической рамы во внешнюю среду и исключения образования зон с парниковым эффектом. Так как любой нагретый воздух стремится подниматься вверх, в направлении от слоев холодного воздуха (располагающегося в приполовой зоне и в подоконных зонах), то наличие отверстий в стенках рамы 1 обеспечивает естественную циркуляцию воздушной массы в помещении: перемещение нагреваемой части воздуха вверх и замещение ее поступающего из приполовой зоны воздуха с более низкой температурой. Форма отверстий перфорации, количество таких отверстий и порядок их расположения на стенках металлической рамы 1 не являются существенными для решения задачи по обогреву оконной конструкции.

В полости П-образной металлической рамы 1 предусмотрены элементы 3 (фиг. 5) для закрепления нагревательного элемента 4, связываемого с источником его нагрева. При этом в качестве нагревательного элемента может использоваться металлическая трубка (например, медная трубка, обладающая высокой теплопроводностью и большим сроком службы на давлениях на разрыв до 50 МПа), образующая контур, полость которого который через крановый аппарат 5 может быть сообщена с системой централизованного водяного отопления или с системой парового отопления (фиг. 1 и 2). Для этого примера использования нагревательного элемента в виде медной трубки/трубы с учетом того, что нагрев/обогрев происходит в жилом помещении позволяет обеспечить не только высокую теплопроводность при диаметрах трубки от 5-6 до 12 мм, но и высокую сопротивляемость коррозии, устойчивость к размораживанию, температурным колебаниям в широком диапазоне температур, на внутренних

стенках даже при продолжительном использовании не образуется отложений при длительности эксплуатационного срока до полувека и больше.

Для твердой медной трубы диаметром 12 мм и толщиной стенки 1 мм допустимое рабочее давление составляет 100 бар, а температура 250°C. А
5 максимально медный трубопровод, на паяных твёрдым припоем фитингах, выдерживает нагрузки свыше 500 атмосфер и температуру до 600°C. При понижении температуры многие материалы становятся ломкими. Медь является в данном случае исключением. С падением температуры пластичность и прочность меди возрастают. Данное свойство меди позволяет
10 ей не бояться многократного замораживания и размораживания (1- 3 раза, в зависимости от твердости материала). Даже если авария произошла, то прорыв происходит в одном месте, а не как у стальных трубопроводов по всему телу трубы. Поэтому устранение аварии не представляет труда, в то время как стальную систему приходится заменять полностью.

15 При использовании заявленного устройства в качестве стационарно закрепленного на оконной конструкции приспособления, нагревательная труба/трубка стационарно подключается к системе отопления помещения через гибкие подводы и крановый аппарат, имеющий функцию перекрытия сообщения трубки с системой отопления. Если заявленное устройство
20 прикрепляется к оконной конструкции временно. Например, на зимний период, то она может связываться с крановым аппаратом через отключаемый подвод. Крановый аппарат может быть выполнен регулируемым для изменения объема поступающего в трубку горячего агента от системы отопления.

25 Как вариант исполнения нагревательный элемент может быть выполнен в виде электронагреваемого греющего кабеля из серии кабелей, применяемых при монтаже теплых полов. С учетом этой особенности электротехнический блок включения/выключения и регулировки температуры нагрева кабеля (функция терморегулирования) может быть
30 использован тот, который применяется в системах теплых полов, построенных на применении электронагреваемых кабелей (см. ст. «Кабель

для теплого пола как выбрать, принципы монтажа», автор Константин Корепов, статья выложена на сайте «ТЕПЛОПРОЕКТ» Гид по отоплению и водоснабжению, в сети Интернет в режиме он-лайн доступа по адресу: <https://www.tproekt.com/kabel-dla-teplogo-pola-kak-vybrat-principy-montaza>,
5 обнаружена в 2019 г.).

Данный вариант исполнения в большей степени подходит для временно устанавливаемого на раме оконной конструкции устройства, так как исключает привязку к оборудованию системы отопления.

Независимо от типа применяемого нагревательного элемента в
10 металлической раме предусмотрены элементы 3 для закрепления в полости рамы этой трубы/трубки или кабеля. Эти элементы 3 не только закрепляют, но и позиционируют нагревательный элемент относительно стенок металлической рамы 1, обеспечивая наличие пространства для прохода нагретого воздуха вдоль полости рамы. Эти элементы 3 могут
15 быть выполнены в различной форме. Например, можно использовать клипсы-зажимы (пример показан на фиг. 5) или держатели для труб, которые обычно применяют для закрепления труб путем осаждения трубы через упругие лапки. Так же захватные лапки могут быть выдавлены или высечены непосредственно из боковых стенок металлической рамы. Или
20 на трубку может одеваться упругодеформируемое кольцо, которое вставляют вместе с трубой в полость рамы 1 с распором в боковые стенки. Или такое кольцо может иметь выступы, которые при установке кольца вместе с трубой в полость рамы 1 попадают в отверстия перфорации.

Устройство в варианте его применения с системой централизованного
25 отопления, может быть оснащено уличным датчиком температуры 6 (фиг. 1), связанным с исполнительным механизмом кранового аппарата. Так же при выполнении нагревательного элемента в виде электронагреваемого греющегося кабеля устройство может быть снабжено уличным датчиком температуры, связанным с электрическим узлом включения питания
30 электронагреваемого греющегося кабеля. В обоих случаях появляется

возможность регулирования обогрева оконной конструкции в прямой зависимости от температуры за окном.

После монтажа нагревательного элемента и его подключения к источнику его нагрева металлическую раму сверху закрывают накладкой 7, которая выполнена из П-образного металлического профиля. Эта накладка сверху одевается на металлическую раму (фиг. 4) с расположенным внутри нее нагревательным элементом и съемно закреплена на этой раме с расположением боковых стенок накладки на расстоянии от боковых стенок металлической рамы (фиг. 5). Закрепляется накладка на раме 1 и позиционируется относительно боковых стенок рамы 1 и по отношению к поверхности оконной рамы за счет, например, упругодеформируемых усиков/лапок 8. В принципе возможны любые типы съемного крепления. Главное, чтобы накладка при посадке защелкивалась на металлической раме 1, а при демонтаже могла быть снята без применения специального инструмента. Целесообразно такую накладку изготавливать из нержавеющей стали, разрешенной к применению в бытовых условиях присутствия человека.

Особенностью заявленного устройства обогрева оконной конструкции является не прямой обогрев за счет контактного прилегания металлической рамы, а за счет формирования нагретой массы воздуха, которая через перфорацию в раме 1 и через зазоры между стенками накладки и рамы 1 поступает в область окна. В связи с этим важным является исключение чрезмерного нагрева накладки, как декоративной крышки для рамы 1. Именно поэтому предлагается использовать нержавеющую сталь для накладки. Если простые углеродные стали при увеличении содержания углерода обеспечивают перенос тепла в объеме от 54 до 36 Вт/(м*К) при изменении процента углерода в стали от 0,5 до 1,5%, то нержавеющие стали содержат в своем составе хром (10% и больше), которые вместе с углеродом образует сложные карбиды, в связи с чем теплопроводность нержавейки невелика в сравнении с другими сталями и колеблется от 15 до 30 Вт/(м*К) в зависимости от ее состава. Поэтому при работе нагревательного элемента

накладка не перегревается до состояния, при котором возможен ожог руки, как это имеет место при использовании алюминиевых или чугунных батарей. Этим обеспечивается безопасность применения заявленного устройства.

Накладка может быть выполнена цельной в соответствии с размерами посадочной поверхности и габаритов металлической рамы 1. В этом случае
5 накладка может быть выполнена из общего П-образного профиля, согнутого по размерам поверхности посадки. Накладка 7 может быть выполнена составной, то есть состоящей из продольных (вертикально ориентированных) и поперечных (горизонтально размещаемых) отрезков П-образного профиля,
10 которые монтируются по отдельности на металлической раме 1. Накладка 7 может быть выполнена сварной из отдельных отрезков металлического профиля.

Настоящее изобретение промышленно применимо. Его особенность заключается в том, оно построено по принципу обогрева оконной
15 конструкции воздушными потоками, поступающими на оконную конструкцию и на ее остекление по аналогии обогрева помещения батареями. То есть по периметру оконной конструкции образуется тепловая завеса, действующая на оконную раму, на остекление, на зону подоконника и на зону заделки оконной рамы в стене. При этом конструктивно заявленное
20 устройство просто в изготовлении и может быть применено на всех типах сегодня выпускаемых оконных конструкциях, независимо от ширины оконной рамы и наличия на ней выступающих частей петель створок. Дело в том, что процесс формирования нагретых воздушных потоков не зависит от диаметра нагревательного элемента и размеров металлической рамы. Данные
25 параметры определяют скорость нагрева и эффективность теплопередачи по ее объему в начальный период времени после включения устройства. Но затем процесс теплопередачи переходит в режим полного разогрева, при котором нет необходимости форсировать скорость разогрева и поэтому можно переходить на режим периодического отопления или снижения
30 расхода теплоносителя.

Так как процесс обогрева проходит при постоянной движении нагретых воздушных масс. То в полости перфорированной металлической рамы под накладкой не образуются зоны застоя (парниковый эффект), в которых выпадает конденсат после выключения устройства. После выключения
5 устройства процесс движения нагретых воздушных масс продолжается до момента выравнивания температуры этих масс до температуры воздуха в помещении. Именно за счет постоянного перемещения воздуха полость рамы 1 успевает высохнуть. При этом накладка приобретает температуру поверхности, равную температуре в помещении, быстрее, чем металлическая
10 рама 1, за счет ее выполнения из нержавеющей стали и прямой конвенции с воздухом в помещении.

При конвекции (в процессе работы нагревательного элемента) вместе с воздухом перемещается и пыль, которая в силу своего заряда, оседает на нагревательном элементе и на стенках металлической рамы. Это обусловлено
15 положительным зарядом пыли и статическим напряжением на поверхности нагревательного элемента. В результате пыль оседает на конструкции в зоне нагрева и, с одной стороны препятствует полноценному теплообмену, а с другой стороны вступает в процесс нагрева, что воспринимается появлением неприятного запаха. Для исключения этого явления возможно размещение
20 фильтровального элемента 9, который позволит если не полностью, то частично ограничить попадание пыли на нагревательный элемент (фиг. 6). Такой фильтровальный элемент может быть выполнен в виде пористого для воздуха пористого материала такого как рулонные фильтровальные материалы из тканого или нетканого материала, изготовленные из
25 синтетических волокон, предназначены для грубой очистки воздуха (класс очистки G1, G2, G3, G4; улавливают частицы размером более 10 мкм). Они используются в системах вентиляции, в панельных и кассетных фильтрах грубой очистки, как фильтры первой ступени очистки в многоступенчатых системах фильтрации, как основной фильтр в одноступенчатой системе
30 фильтрации. Естественно, такой фильтровальный элемент требует

периодической замены при технологическом обслуживании устройства обогрева оконной конструкции.

На фиг. 7 представлен вариант исполнения устройства обогрева окна на примере двухстворчатого окна. В данном варианте исполнения подводка
5 теплоносителя может быть произведена из-под окна с входом по одну сторону оконной рамы и с выходом этого теплоносителя на другой стороне оконной рамы. Установка запорного кранового аппарата 10 возможна на линии выхода теплоносителя. А на входе теплоносителя в нагревательный элемент может быть встроен терморегулирующий клапан 11, органы
10 управления которых выводятся через проемы 12, выполненные в стенках накладки.

В принципе ничто не ограничивает возможность придания устройству обогрева оконной конструкции статуса умного обогрева, то есть за счет применения компьютеризированного блока управления 13 (с ручным или
15 дистанционным управлением) от пульта или соответствующего программного приложения в мобильном телефоне/планшете, который позволит по заложенным пользователем установкам включать обогрев в заданное время и выключать его, поддерживать температуру обогрева как по установке, так и в режиме зависимости от температуры окружающей среды за
20 окном и т.д. При использовании такого блока управления 13 крановый аппарат, датчик температуры за окном и датчик температуры в помещении и терморегулирующий клапан 11 выполняются с функцией связи с блоком управления 13.

По сути, заявленное устройство можно рассматривать как систему
25 обогрева не только оконной конструкции, но и помещения в целом, так как воздухообмен проходит между воздухом в помещении и воздухом, поступающим из устройства в помещение за счет вывода нагретого воздуха из устройства в помещение и поступление воздуха из помещения в полость металлической рамы устройства. При длительном процессе такого
30 теплообмена происходит обогрев объема самого помещения, в котором расположено по крайней мере одно окно с заявленным устройством.

Формула изобретения

1. Устройство обогрева оконной конструкции, представляющей собой закрепленное в оконной раме стекло, *характеризующееся* тем, что содержит металлическую раму из П-образного профиля, выполненную перфорированной и закрепляемую на раме оконной конструкции по ее периметру с расположением открытого проема профиля в направлении от оконной конструкции, закрепленный в П-образной полости металлической рамы нагревательный элемент, связываемый с источником его нагрева, а также металлическая накладка, выполненная из П-образного профиля, которая сверху одевается на металлическую раму с расположенным внутри нее нагревательным элементом и съемно закреплена на этой раме с расположением боковых стенок накладки на расстоянии от боковых стенок металлической рамы.

2. Устройство по п. 1, отличающееся тем, что металлическая рама и накладка выполнены из нержавеющей стали.

3. Устройство по п. 1, отличающееся тем, что металлическая рама выполнена из алюминия или алюминийсодержащего сплава.

4. Устройство по п. 1, отличающееся тем, что нагревательный элемент выполнен в виде металлической трубки, через крановый аппарат сообщенной с системой централизованного водяного отопления.

5. Устройство по п. 1, отличающееся тем, что нагревательный элемент выполнен в виде металлической трубки, через крановый аппарат сообщенной с системой парового отопления.

6. Устройство по п. 1, отличающееся тем, что нагревательный элемент выполнен в виде медной трубки

7. Устройство по п. 1, отличающееся тем, что нагревательный элемент выполнен в виде электронагреваемого греющегося кабеля.

8. Устройство по п. 1, отличающееся тем, что нагревательный элемент выполнен в виде металлической трубки, через крановый аппарат сообщенной с системой централизованного отопления, а устройство снабжено уличным

датчиком температуры, связанным с исполнительным механизмом кранового аппарата.

9. Устройство по п. 1, отличающееся тем, что нагревательный элемент выполнен в виде электронагреваемого греющегося кабеля, а устройство
5 снабжено уличным датчиком температуры, связанным с электрическим узлом включения питания электронагреваемого греющегося кабеля.

10. Устройство по п. 1, отличающееся тем, что в полости металлической рамы размещен фильтровальный элемент, охватывающий с зазором
нагревательный элемент.

10

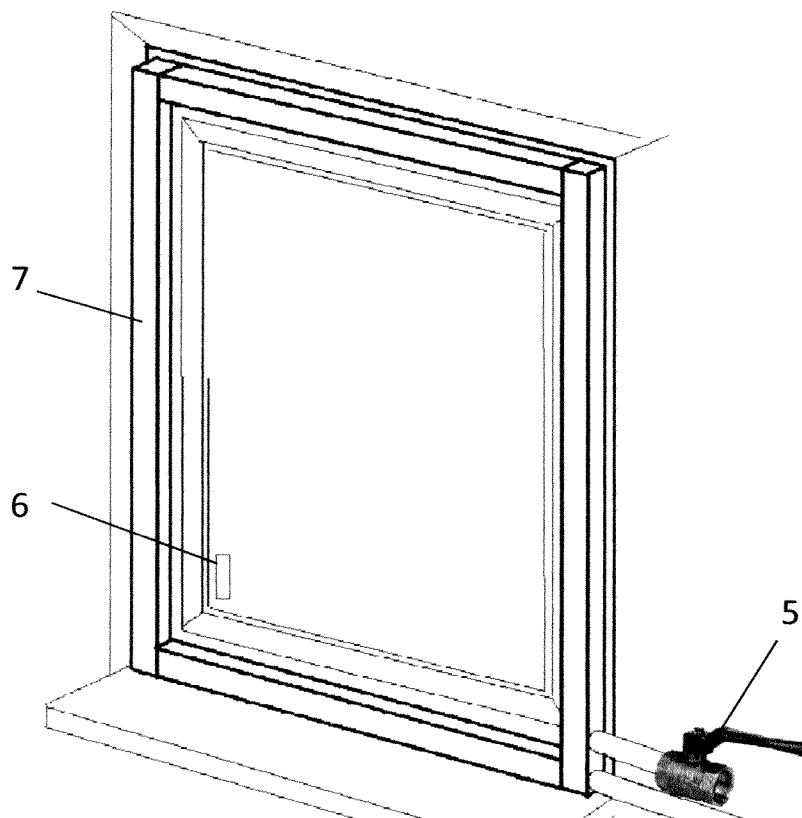
15

20

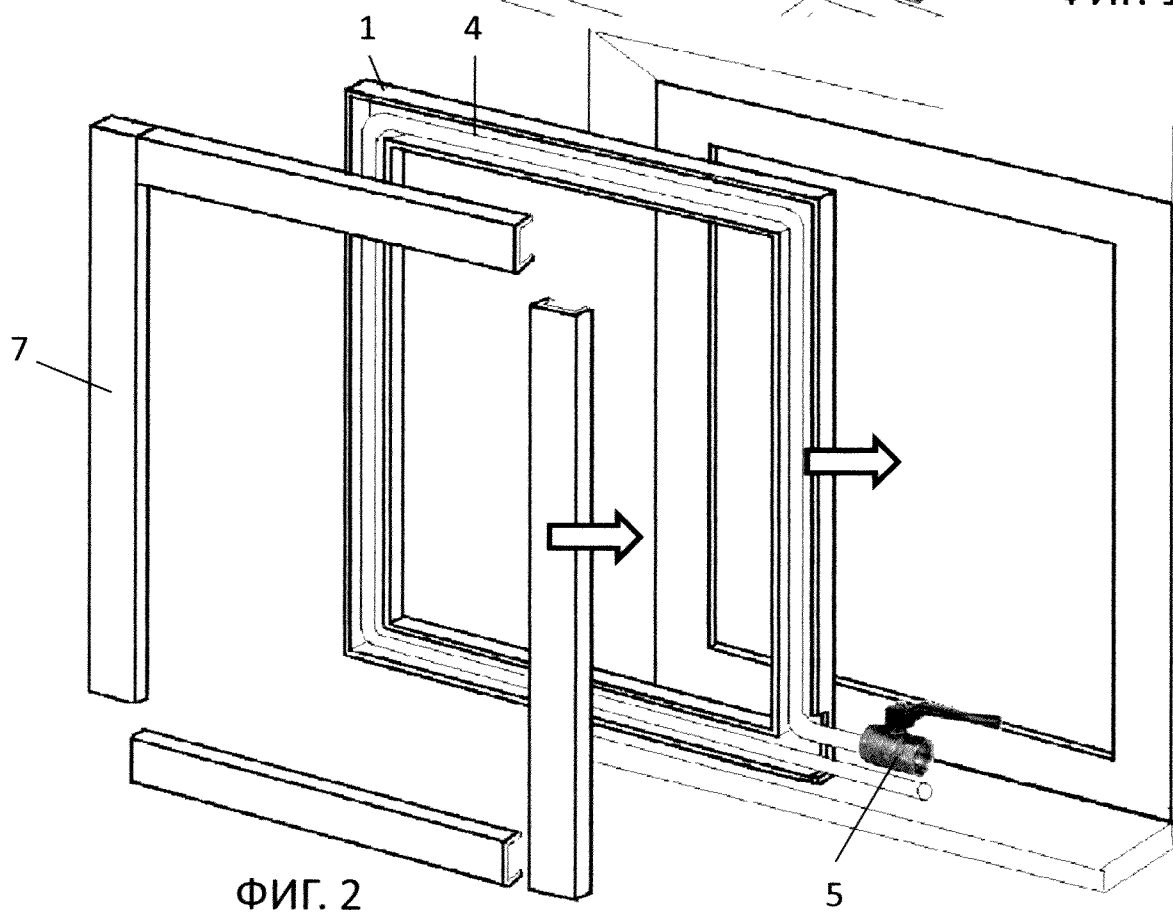
25

30

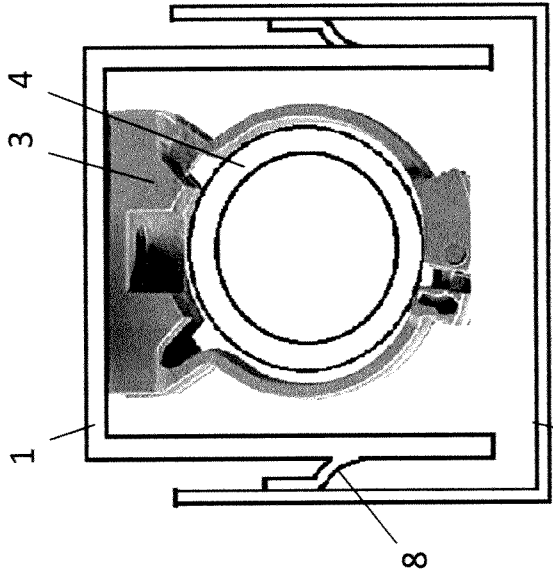
1/3



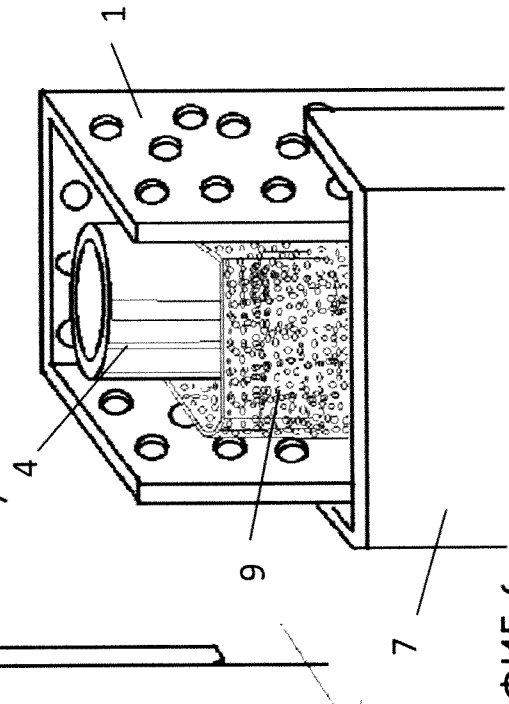
ФИГ. 1



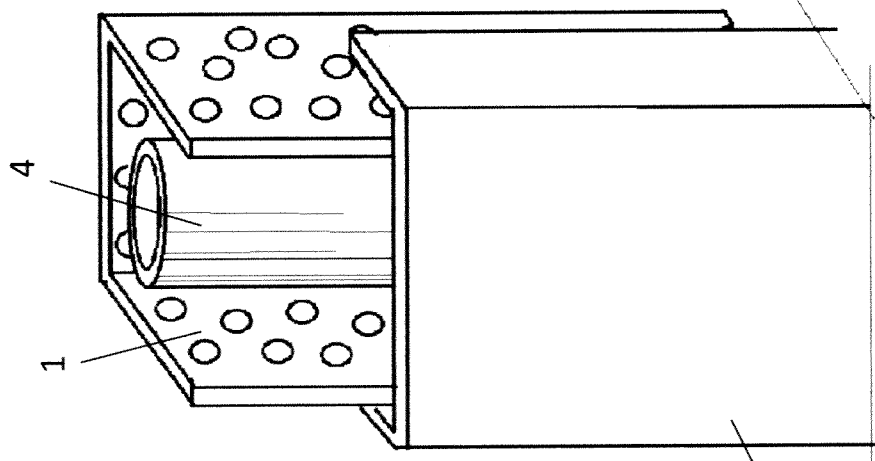
ФИГ. 2



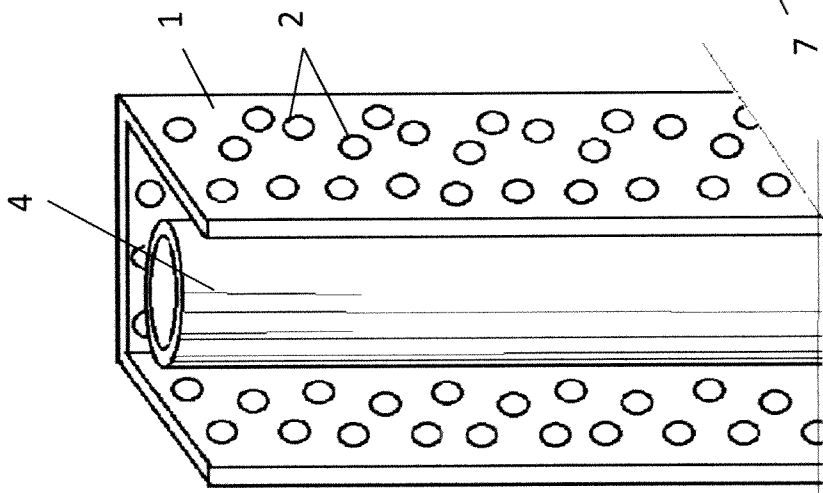
ФИГ. 5



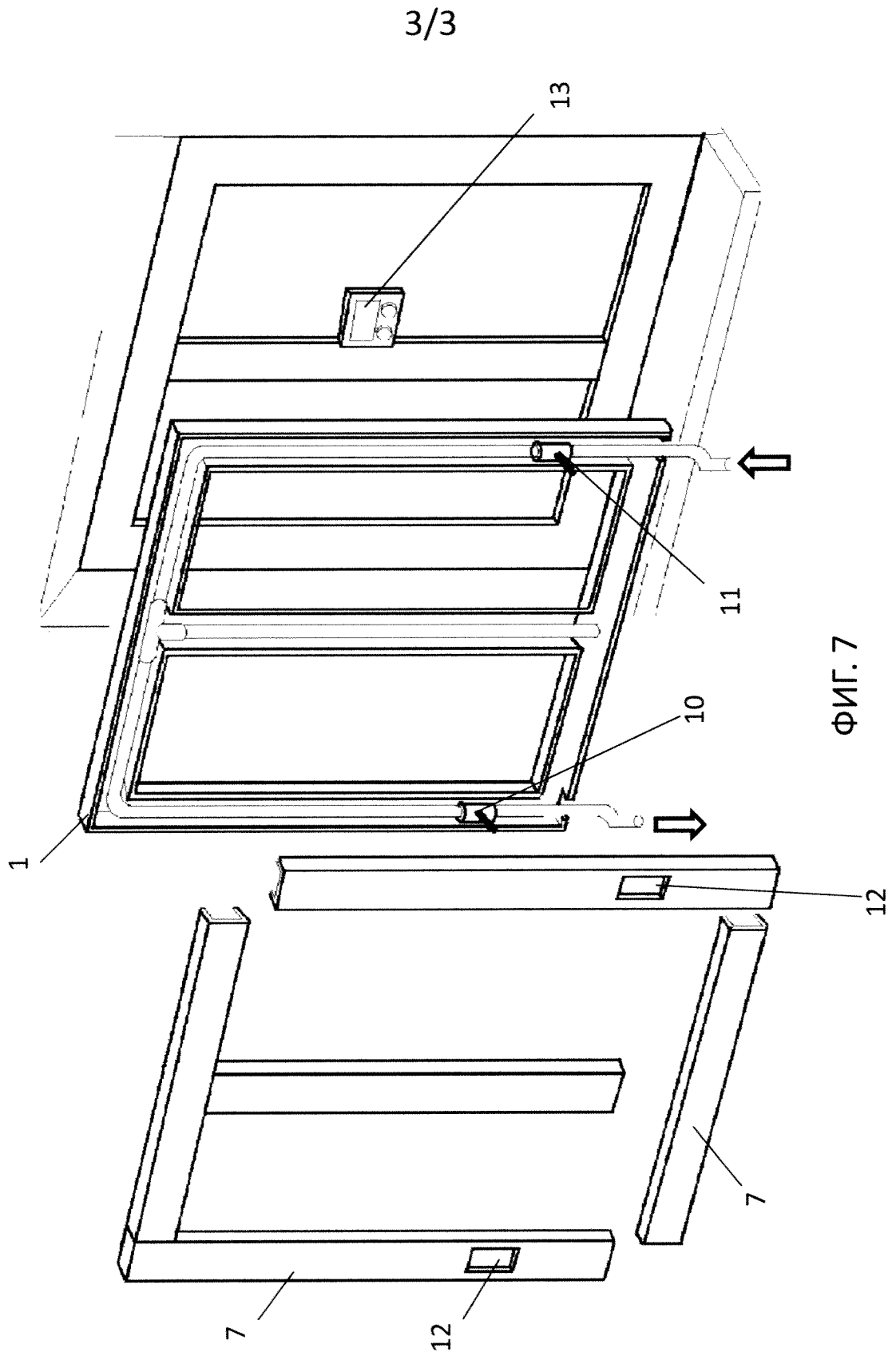
ФИГ. 6



ФИГ. 4



ФИГ. 3



INTERNATIONAL SEARCH REPORT

International application No.

PCT/RU 2021/000426

A. CLASSIFICATION OF SUBJECT MATTER E06B 7/12 (2006.01)		
According to International Patent Classification (IPC) or to both national classification and IPC		
B. FIELDS SEARCHED		
Minimum documentation searched (classification system followed by classification symbols) E06B 7/00 -7/28		
Documentation searched other than minimum documentation to the extent that such documents are included in the fields searched		
Electronic data base consulted during the international search (name of data base and, where practicable, search terms used) PatSearch (RUPTO Internal), USPTO, PAJ, Espacenet, Information Retrieval System of FIPS		
C. DOCUMENTS CONSIDERED TO BE RELEVANT		
Category*	Citation of document, with indication, where appropriate, of the relevant passages	Relevant to claim No.
A	EA009575 B1 (GERMAN MIKHAIL LEONIDOVICH et al.) 28.02.2008, p. 2, line 61 - p. 3, line 24, fig. 1, 4, 7	1-10
A	RU 60120 U1 (ZADKOV SERGEI IVANOVICH) 10.01.2007	1-10
A	CN 108915528 A (FOSHAN GAOMING XILUO TECH CO LTD) 30.11.2018	1-10
A	DE 3433299 A1 (BRAUN JEAN) 20.03.1986	1-10
<input type="checkbox"/> Further documents are listed in the continuation of Box C. <input type="checkbox"/> See patent family annex.		
* Special categories of cited documents:		
“A”	document defining the general state of the art which is not considered to be of particular relevance	“T” later document published after the international filing date or priority date and not in conflict with the application but cited to understand the principle or theory underlying the invention
“E”	earlier application or patent but published on or after the international filing date	“X” document of particular relevance; the claimed invention cannot be considered novel or cannot be considered to involve an inventive step when the document is taken alone
“L”	document which may throw doubts on priority claim(s) or which is cited to establish the publication date of another citation or other special reason (as specified)	“Y” document of particular relevance; the claimed invention cannot be considered to involve an inventive step when the document is combined with one or more other such documents, such combination being obvious to a person skilled in the art
“O”	document referring to an oral disclosure, use, exhibition or other means	“&” document member of the same patent family
“P”	document published prior to the international filing date but later than the priority date claimed	
Date of the actual completion of the international search 12 January 2022 (12.01.2022)		Date of mailing of the international search report 20 January 2022 (20.01.2022)
Name and mailing address of the ISA/ RU		Authorized officer
Facsimile No.		Telephone No.

ОТЧЕТ О МЕЖДУНАРОДНОМ ПОИСКЕ

Номер международной заявки

PCT/RU 2021/000426

<p>А. КЛАССИФИКАЦИЯ ПРЕДМЕТА ИЗОБРЕТЕНИЯ <i>E06B 7/12 (2006.01)</i></p> <p>Согласно Международной патентной классификации МПК</p>																
<p>В. ОБЛАСТЬ ПОИСКА</p> <p>Проверенный минимум документации (система классификации с индексами классификации)</p> <p>E06B 7/00 –7/28</p> <p>Другая проверенная документация в той мере, в какой она включена в поисковые подборки</p> <p>Электронная база данных, использовавшаяся при поиске (название базы и, если, возможно, используемые поисковые термины)</p> <p>PatSearch (RUPTO Internal), USPTO, PAJ, Espacenet, Information Retrieval System of FIPS</p>																
<p>С. ДОКУМЕНТЫ, СЧИТАЮЩИЕСЯ РЕЛЕВАНТНЫМИ:</p> <table border="1"> <thead> <tr> <th>Категория*</th> <th>Цитируемые документы с указанием, где это возможно, релевантных частей</th> <th>Относится к пункту №</th> </tr> </thead> <tbody> <tr> <td>A</td> <td>EA009575 B1 (GERMAN MIKHAIL LEONIDOVICH и др.) 28.02.2008, с.2, строка 61 – с.3, строка 24, фиг.1, 4, 7</td> <td>1-10</td> </tr> <tr> <td>A</td> <td>RU 60120 U1 (ЗАДКОВ СЕРГЕЙ ИВАНОВИЧ) 10.01.2007</td> <td>1-10</td> </tr> <tr> <td>A</td> <td>CN 108915528 A (FOSHAN GAOMING XILUO TECH CO LTD) 30.11.2018</td> <td>1-10</td> </tr> <tr> <td>A</td> <td>DE 3433299 A1 (BRAUN JEAN) 20.03.1986</td> <td>1-10</td> </tr> </tbody> </table>		Категория*	Цитируемые документы с указанием, где это возможно, релевантных частей	Относится к пункту №	A	EA009575 B1 (GERMAN MIKHAIL LEONIDOVICH и др.) 28.02.2008, с.2, строка 61 – с.3, строка 24, фиг.1, 4, 7	1-10	A	RU 60120 U1 (ЗАДКОВ СЕРГЕЙ ИВАНОВИЧ) 10.01.2007	1-10	A	CN 108915528 A (FOSHAN GAOMING XILUO TECH CO LTD) 30.11.2018	1-10	A	DE 3433299 A1 (BRAUN JEAN) 20.03.1986	1-10
Категория*	Цитируемые документы с указанием, где это возможно, релевантных частей	Относится к пункту №														
A	EA009575 B1 (GERMAN MIKHAIL LEONIDOVICH и др.) 28.02.2008, с.2, строка 61 – с.3, строка 24, фиг.1, 4, 7	1-10														
A	RU 60120 U1 (ЗАДКОВ СЕРГЕЙ ИВАНОВИЧ) 10.01.2007	1-10														
A	CN 108915528 A (FOSHAN GAOMING XILUO TECH CO LTD) 30.11.2018	1-10														
A	DE 3433299 A1 (BRAUN JEAN) 20.03.1986	1-10														
<p><input type="checkbox"/> последующие документы указаны в продолжении графы С. <input type="checkbox"/> данные о патентах-аналогах указаны в приложении</p>																
<p>* Особые категории ссылочных документов:</p> <p>“А” документ, определяющий общий уровень техники и не считающийся особо релевантным</p> <p>“D” документ, цитируемый заявителем в международной заявке</p> <p>“E” более ранняя заявка или патент, но опубликованная на дату международной подачи или после нее</p> <p>“L” документ, подвергающий сомнению притязание(я) на приоритет, или который приводится с целью установления даты публикации другого ссылочного документа, а также в других целях (как указано)</p> <p>“O” документ, относящийся к устному раскрытию, использованию, экспонированию и т.д.</p> <p>“P” документ, опубликованный до даты международной подачи, но после даты испрашиваемого приоритета</p> <p>“T” более поздний документ, опубликованный после даты международной подачи или приоритета, но приведенный для понимания принципа или теории, на которых основывается изобретение</p> <p>“X” документ, имеющий наиболее близкое отношение к предмету поиска; заявленное изобретение не обладает новизной или изобретательским уровнем, в сравнении с документом, взятым в отдельности</p> <p>“Y” документ, имеющий наиболее близкое отношение к предмету поиска; заявленное изобретение не обладает изобретательским уровнем, когда документ взят в сочетании с одним или несколькими документами той же категории, такая комбинация документов очевидна для специалиста</p> <p>“&” документ, являющийся патентом-аналогом</p>																
<p>Дата действительного завершения международного поиска</p> <p>12 января 2021 (12.01.2021)</p>	<p>Дата отправки настоящего отчета о международном поиске</p> <p>20 января 2022 (20.01.2022)</p>															
<p>Наименование и адрес ISA/RU: Федеральный институт промышленной собственности, Бережковская наб., 30-1, Москва, Г-59, ГСП-3, Россия, 125993 Факс: (8-495) 531-63-18, (8-499) 243-33-37</p>	<p>Уполномоченное лицо: Быстров П. Телефон № 8(499)240-25-91</p>															