

(12) МЕЖДУНАРОДНАЯ ЗАЯВКА, ОПУБЛИКОВАННАЯ В  
СООТВЕТСТВИИ С ДОГОВОРОМ О ПАТЕНТНОЙ КООПЕРАЦИИ (РСТ)

(19) Всемирная Организация  
Интеллектуальной Собственности  
Международное бюро

(43) Дата международной публикации  
06 апреля 2023 (06.04.2023)



(10) Номер международной публикации  
**WO 2023/055260 A1**

(51) Международная патентная классификация:  
*E01F 15/04* (2006.01)

PRODMASH») [RU/RU]; Заводское шоссе, 11, Самара,  
443022, Samara (RU).

(21) Номер международной заявки: PCT/RU2022/050304

(72) Изобретатели: **НЕМОВ, Иван Петрович (NEMOV, Ivan Petrovich)**; ул. Амурская, д. 54, кв. 32, Москва, 107241, Moscow (RU). **МАКАРОВ, Георгий Владимирович (MAKAROV, Georgii Vladimirovich)**; ул. Травяная, д. 20, кв. 15, Самара, Самарская обл., 443011, Samara, Samarskaya obl. (RU).

(22) Дата международной подачи:  
27 сентября 2022 (27.09.2022)

(25) Язык подачи: Русский

(26) Язык публикации: Русский

(30) Данные о приоритете:  
2021128698 01 октября 2021 (01.10.2021) RU

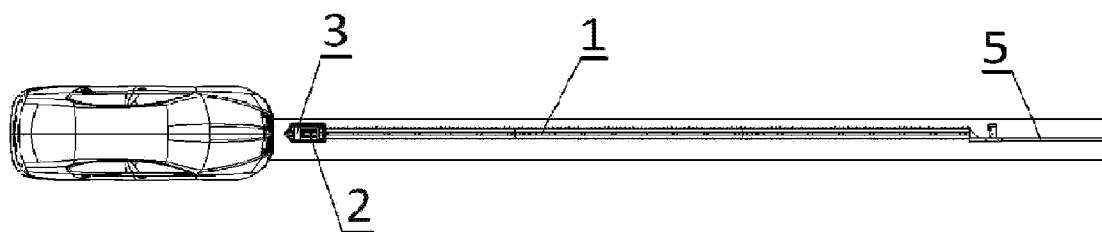
(74) Агент: **МАХЛИНА, Мария Григорьевна (MAKHLINA, Maria Grigorievna)**; ул. Маршала Рыбалко, д. 2, к. 9, офис 535, Москва, 123060, Moscow (RU).

(71) Заявитель: **ОТКРЫТОЕ АКЦИОНЕРНОЕ ОБЩЕСТВО "ЗАВОД ПРОДМАШ" (ОТКРЫТОЕ АКЦИОНЕРНОЕ ОБЩЕСТВО «ZAVOD**

(81) Указанные государства (если не указано иначе, для каждого вида национальной охраны): AE, AG, AL, AM, AO, AT, AU, AZ, BA, BB, BG, BH, BN, BR, BW, BY, BZ, CA, CH, CL, CN, CO, CR, CU, CV, CZ, DE, DJ, DK, DM,

(54) Title: ROAD ENERGY-ABSORBING ASSEMBLY AND ROAD FRONTAL IMPACT BARRIER

(54) Название изобретения: ДОРОЖНЫЙ ЭНЕРГОПОГЛОЩАЮЩИЙ УЗЕЛ И ДОРОЖНОЕ ФРОНТАЛЬНОЕ ОГРАЖДЕНИЕ



Фиг. 2

(57) Abstract: The invention relates to the field of road engineering, and more particularly to road frontal impact barriers. The technical result achieved by the invention is a reduction in the length of a frontal impact barrier and a decrease in the acceleration severity index (ASI) for people inside a vehicle. A road energy-absorbing assembly comprises a guide rail (1) on which a sliding member (3) is mounted for longitudinal travel, wherein the guide rail (1) is provided with energy-absorbing elements (4) which protrude in relation to the outer surface of the guide rail, and the sliding member (3) is designed to be capable of interacting with said protruding energy-absorbing elements (4) during longitudinal travel. A road frontal impact barrier comprises an energy-absorbing assembly, mounted to at least one post, and is configured for coupling with a crash barrier or with a vehicle.

(57) Реферат: Изобретение относится к области дорожного строительства, в частности, к дорожным фронтальным ограждениям. Технический результат при использовании изобретения заключается в уменьшении длины фронтального ограждения и снижении значения показателя обобщенной инерционной перегрузки ASI для людей, находящихся в транспортном средстве. Дорожный энергопоглощающий узел содержит направляющую (1), на которой с возможностью продольного перемещения установлен толкатель (3), при этом направляющая (1) снабжена выступающими относительно наружной поверхности направляющей энергопоглощающими элементами (4), а толкатель (3) выполнен с возможностью воздействия на выступающие

[продолжение на следующей странице]

WO 2023/055260 A1

DO, DZ, EC, EE, EG, ES, FI, GB, GD, GE, GH, GM, GT, HN, HR, HU, ID, IL, IN, IQ, IR, IS, IT, JM, JO, JP, KE, KG, KH, KN, KP, KR, KW, KZ, LA, LC, LK, LR, LS, LU, LY, MA, MD, ME, MG, MK, MN, MW, MX, MY, MZ, NA, NG, NI, NO, NZ, OM, PA, PE, PG, PH, PL, PT, QA, RO, RS, RU, RW, SA, SC, SD, SE, SG, SK, SL, ST, SV, SY, TH, TJ, TM, TN, TR, TT, TZ, UA, UG, US, UZ, VC, VN, WS, ZA, ZM, ZW.

**(84) Указанные государства** (если не указано иначе, для каждого вида региональной охраны): ARIPO (BW, GH, GM, KE, LR, LS, MW, MZ, NA, RW, SD, SL, ST, SZ, TZ, UG, ZM, ZW), евразийский (AM, AZ, BY, KG, KZ, RU, TJ, TM), европейский патент (AL, AT, BE, BG, CH, CY, CZ, DE, DK, EE, ES, FI, FR, GB, GR, HR, HU, IE, IS, IT, LT, LU, LV, MC, MK, MT, NL, NO, PL, PT, RO, RS, SE, SI, SK, SM, TR), OAPI (BF, BJ, CF, CG, CI, CM, GA, GN, GQ, GW, KM, ML, MR, NE, SN, TD, TG).

**Декларации в соответствии с правилом 4.17:**

— об авторстве изобретения (правило 4.17 (iv))

**Опубликована:**

- с отчётом о международном поиске (статья 21.3)
- в черно-белом варианте; международная заявка в поданном виде содержит цвет или оттенки серого и доступна для загрузки из PATENTSCOPE.

---

энергопоглощающие элементы (4) при его продольном перемещении. Дорожное фронтальное ограждение содержит энергопоглощающий узел, установленный на по меньшей мере одной стойке, и выполнено с возможностью соединения с барьерным ограждением или транспортным средством.

## **ДОРОЖНЫЙ ЭНЕРГОПОГЛОЩАЮЩИЙ УЗЕЛ И ДОРОЖНОЕ ФРОНТАЛЬНОЕ ОГРАЖДЕНИЕ**

### **Область техники**

Изобретение относится к области дорожного строительства, в частности, к дорожным фронтальным ограждениям, обеспечивающим остановку либо перенаправление (корректировку) траектории движения автомобиля при движении с максимально допустимой скоростью для данной категории дороги, обеспечивая безопасность для участников дорожного движения, а также сохранность элементов обустройства автомобильной дороги, перед которыми установлены дорожные фронтальные ограждения.

### **Предшествующий уровень техники**

Известно фронтально-боковое дорожное ограждение (патент на полезную модель № RU 169181, опубл. 09.03.2017), содержащее продольную балку, закрепленную на вертикальных опорах, которые установлены в грунт-основание, и буфер фронтального удара, который установлен на торце балки. Вдоль балки выполнены продолговатые отверстия под болтовые соединения с консолями опор, на начальном участке опоры расположены в гильзах, которые установлены в грунт-основание, и зафиксированы в них срезными болтами, в консолях выполнены отверстия, через которые вдоль балки натянут трос, при этом на начальном участке ограждения конец троса якорным соединением прикреплен к грунт-основанию, а другой конец троса закреплен в натяжителе, который расположен на рабочем участке ограждения. Буфер фронтального удара выполнен в виде вертикальной плиты, которая прикреплена перпендикулярно к торцу первой балки на начальном участке и соединена направляющей с крайней опорой начального участка ограждения. При поступательном движении балки болты, присоединяющие балки к консолям вертикальных стоек, пересекают перемычки между продольными отверстиями в балках, в результате чего совершается работа упругопластической деформации материала балки, которая постепенно рассеивает кинетическую энергию удара транспортного средства.

Основным недостатком данного устройства является нестабильность работы данной конструкции, в частности, если при прямом фронтальном наезде устройство будет работать стабильно, то при угловом (под небольшим углом) фронтальном наезде к примеру 15 градусов, устройство работать не будет из-за утери направляющей своей функции как под действием поперечной составляющей силы удара, так и в результате отделения первой

стойки (а затем сразу и второй) от опорной гильзы (гильз) срезным болтом (болтами), в результате чего под действием поперечной составляющей силы удара балка на начальном участке изогнется, что исключит дальнейшее продольное перемещение балки вдоль рабочих опор. Кроме того, недостатком этого устройства является то, что продольные пазы в балке 6, являясь не рабочими участками, сильно удлиняют тормозной путь и, соответственно, длину дорожного фронтального ограждения.

Известен ударный attenuатор для транспортных средств (RU 2576674, опубл. 10.03.2016) включающий в себя энергопоглощающее устройство для замедления сил, содержащее корпус, по меньшей мере, два штифта, расположенных в корпусе, которые расположены параллельно относительно друг друга в корпусе, а также металлический удлиненный элемент вытягивания, который может быть расположен в корпусе таким образом, что он проходит между и в контакте со штифтами. Штифты и элемент вытягивания располагаются таким образом, что изменение направления возникает на элементе вытягивания при прохождении каждого штифта, таким образом, при взаимном перемещении элемента вытягивания и корпуса относительно друг друга перемещение замедляется вследствие деформации элемента вытягивания при проходе каждого штифта.

Основным недостатком данного решения является то, что значение энергии деформации металлического элемента остается постоянным, т.е. в начале торможения транспортного средства энергии торможения недостаточно, а в конце торможения ее в избытке, что не позволяет уменьшить длину устройства при сохранении низкого значения перегрузок человека, находящегося в транспортном средстве. К недостаткам этого устройства также можно отнести повышенную сложность конструкции, обусловленную наличием энергопоглощающего устройства с несколькими штифтами, повышенные габариты, повышенную трудоемкость обслуживания, которая связана с большой трудоемкостью заправки и извлечения деформируемой стальной полосы внутрь полой направляющей и энергопоглощающего устройства, повышенные отходы металла (стали), обусловленные тем, что после столкновения транспортного средства с этим устройством приходится удалять в переработку полностью весь элемент вытягивания в виде стальной полосы, даже если эта стальная полоса использована частично (не полностью), и повышенная трудоемкость и себестоимость изготовления элемента вытягивания в виде стальной полосы переменной толщины и ширины.

Наиболее близким аналогом является конечный терминал для дорожного ограждения (EP 3660219, опубл. 03.06.2020), включающий в себя направляющую, которая на концах соединена с наземным якорем и защитным ограждением соответственно, и включает в себя уловитель столкновений, который подвижно установлен на направляющей. Уловитель

столкновений дополнен скользящим блоком с отверстием, через которое проходит направляющая, которая имеет квадратное или прямоугольное поперечное сечение. В отверстии на скользящем блоке предусмотрены по меньшей мере два деформирующих элемента. Направляющая имеет начальную вдавленную часть, в которой расположены один или более выступающих деформирующих элементов.

Недостатком данного решения является невозможность регулировать на любом участке направляющей энергию, затрачиваемую на деформацию, что в свою очередь не позволяет достигнуть высокой эффективности конечного терминала и ограничивает возможность уменьшения длины устройства при одновременном требовании получить требуемые значения динамических перегрузок человека, находящегося в транспортном средстве. К недостаткам этого устройства также можно отнести повышенную трудоемкость обслуживания, которая связана с большой трудоемкостью замены направляющей после столкновения с транспортным средством, повышенные отходы металла (стали), и низкая надежность конструкции в местах соединения участков направляющей.

Техническая проблема заключается в недостаточной эффективности аналогов и повышенной опасности для людей, находящихся в транспортном средстве.

### **Краткое описание изобретения**

Задача, на решение которой направлено изобретение, состоит в повышении эффективности дорожного фронтального ограждения, и повышении безопасности для людей, находящихся в транспортном средстве.

Технический результат при использовании изобретения заключается в возможности изменять силу торможения транспортного средства, что позволяет уменьшить длину фронтального ограждения и снизить значение показателя обобщенной инерционной перегрузки или ASI для людей, находящихся в транспортном средстве.

Вышеуказанный технический результат достигается за счет того, что дорожный энергопоглощающий узел, содержит направляющую, на которой с возможностью продольного перемещения установлен толкатель, при этом направляющая снабжена выступающими относительно наружной поверхности направляющей энергопоглощающими элементами, а толкатель выполнен с возможностью воздействия на выступающие энергопоглощающие элементы при его продольном перемещении.

Направляющая энергопоглощающего узла может быть выполнена из по меньшей мере одного профиля.

Направляющая энергопоглощающего узла может быть выполнена из, по меньшей мере двух соединенных между собой швеллеров или тавров.

Выступающие энергопоглощающие элементы энергопоглощающего узла могут быть расположены на стенке и/или полках профиля или профилей.

Выступающие энергопоглощающие элементы энергопоглощающего узла могут являться частью направляющей.

Выступающие энергопоглощающие элементы энергопоглощающего узла могут быть закреплены на направляющей.

Выступающие энергопоглощающие элементы на разных участках направляющей могут быть выполнены из разных материалов.

Выступающие энергопоглощающие элементы могут быть выполнены в виде пластин с выступающим и крепежным концами, при этом выступающие энергопоглощающие элементы закреплены на направляющей крепежными концами.

Энергопоглощающие элементы могут быть закреплены на направляющей посредством общего основания.

Выступающие энергопоглощающие элементы могут являться частью общего основания.

Выступающие энергопоглощающие элементы могут быть закреплены на общем основании.

Выступающие энергопоглощающие элементы могут быть закреплены на внешней поверхности направляющей.

Направляющая может содержать отверстия, а выступающие энергопоглощающие элементы могут быть закреплены с внутренней стороны направляющей и выступают наружу через соответствующие отверстия в направляющей.

Выступающие энергопоглощающие элементы могут быть расположены под углом к направляющей.

Выступающие энергопоглощающие элементы могут иметь на разных участках направляющей разные значения угла наклона к направляющей.

Выступающие энергопоглощающие элементы могут иметь на разных участках направляющей разные значения толщины и/или ширины.

Толкатель может быть установлен на направляющей при помощи каретки, которая выполнена с возможностью продольного перемещения по направляющей и воздействия на выступающие энергопоглощающие элементы.

Каретка может быть снабжена торцевыми насадками, которые выполнены с возможностью воздействия на выступающие энергопоглощающие элементы.

Торцевые насадки на каретке могут быть выполнены поворотными.

Выступающие энергопоглощающие элементы могут быть расположены вдоль по меньшей мере одной из поверхностей направляющей.

Согласно изобретению, дорожное фронтальное ограждение содержит энергопоглощающий узел, установленный на по меньшей мере одной стойке, и выполнено с возможностью соединения с барьерным ограждением или транспортным средством.

### **Краткое описание чертежей.**

Изобретение поясняется чертежами, на которых:

фиг. 1 – вид сбоку ограждения дорожного фронтального;

фиг. 2 – вид сверху ограждения дорожного фронтального;

фиг. 3 – общий вид энергопоглощающего узла;

фиг. 4,7 – вид сверху фрагмента направляющей с закрепленным энергопоглощающим элементом;

фиг. 5,8 – вид сбоку фрагмента направляющей с закрепленным энергопоглощающим элементом;

фиг. 6,9 – вид сбоку энергопоглощающего элемента;

фиг. 10 – вид сверху фрагмента направляющей с закрепленными энергопоглощающими элементами на общем основании;

фиг. 11 – вид сбоку фрагмента направляющей с закрепленными энергопоглощающими элементами на общем основании;

фиг. 12 – общий вид энергопоглощающих элементов на общем основании;

фиг. 13, 14, 15 – виды сверху фрагмента направляющей с энергопоглощающим элементом;

фиг. 16, 17, 18 – виды сбоку фрагмента направляющей с энергопоглощающим элементом;

фиг. 19, 20 – графики ASI при постоянном значении энергии деформации.

### **Раскрытие изобретения**

Как показано на фиг. 1, 2, дорожное фронтально ограждение выполнено с возможностью соединения с барьерным ограждением (5) и содержит энергопоглощающий узел, включающий в себя толкатель (3), по меньшей мере одну стойку (6) и направляющую (1), установленную на по меньшей мере одной стойке (6). Направляющая (1) выполнена из по меньшей мере одного профиля, в частности, но не ограничиваясь данными примерами, она может быть выполнена из: гнутого профиля, и/или n-образного профиля (например двутавра), и/или по меньшей мере двух соединенных между собой

швеллеров, и/или по меньшей мере двух соединенных между собой тавров. Выполнение направляющей (1) из профилей, позволяет повысить жесткость направляющей (1) при боковом наезде транспортного средства, при этом профиль должен быть выполнен с полкой и/или стенкой, достаточной для размещения энергопоглощающих элементов. Выполнение направляющей (1) из 2-ух или более составных частей позволяет дополнительно увеличить значение поглощаемой энергии. Положение направляющей (1) может быть как под углом, по отношению к основанию (дорожному полотну), как показано на фиг. 2, так и параллельно ему.

Как показано на фиг. 3, направляющая (1) снабжена выступающими относительно наружной поверхности направляющей энергопоглощающими элементами (4), а толкатель (3) установлен на направляющей (1) при помощи каретки (2), которая может воздействовать на энергопоглощающие элементы (4). Каретка (2), дополнена поворотными торцевыми насадками (7), которые могут воздействовать на энергопоглощающие элементы (4). Использование выступающих относительно наружной поверхности направляющей энергопоглощающих элементов (4), позволяет изменять силу торможения транспортного средства, что позволяет уменьшить длину фронтального ограждения, а также снизить значения перегрузок для людей, находящихся в транспортном средстве, как при фронтальном, так и при боковом наезде. Обобщенным показателем инерционной перегрузки в центре масс автомобиля является показатель индекса безопасности (индекс тяжести травм) или ASI. Методы расчета индекса безопасности или ASI раскрыты в соответствующих стандартах: ГОСТ Р 52721-2007 или DIN EN 1317-1:2011-01.

Энергопоглощающие элементы (4) могут быть частью направляющей (1) и располагаться на стенке и/или полках профиля или профилей, из которых выполнена направляющая (1). Установка толкателя (3) на направляющей (1) при помощи каретки, дополненной поворотными торцевыми насадками (7), позволяет стабилизировать движение толкателя (3) при фронтальном наезде транспортного средства под углом относительно оси установки ограждения дорожного фронтального. Торцевые насадки (7) каретки могут быть выполнены в виде цилиндрических элементов с возможностью вращения при движении толкателя (3).

Как показано на фиг. 4 - 9, энергопоглощающие элементы (4) могут быть выполнены в виде пластин с выступающим (4а) и крепежным (4б) концами, при этом выступающие концы (4а) расположены под углом к крепежному концу (4б), и могут располагаться на стенке или полках профиля или профилей, из которых выполнена направляющая (1).



Как показано на фиг. 10 – 12 энергопоглощающие элементы (4) могут быть выполнены на общем основании (9). При этом энергопоглощающие элементы (4) могут быть частью общего основания (9), образуя выступающие концы (4а), или могут быть закреплены на общем основании (9).

Как показано на фиг. 7 – 9, энергопоглощающие элементы (4), как по отдельности, так и в варианте выполнения с единым основанием (9), могут быть закреплены на внутренней поверхности направляющей (1). В таком случае направляющая (1) содержит отверстия (8), а энергопоглощающие элементы (4) выступают через соответствующие отверстия (8) на направляющей (1).

Энергопоглощающие элементы (4) могут быть выполнены из различных материалов, в частности различных металлов, таких как сталь или алюминий, композитных материалов, резин и пластиков.

Форма энергопоглощающих элементов (4) и/или выступающих концов (4а) может быть различной, например треугольной, прямоугольной, трапециoidalной и т.п., в том числе со скругленными углами.

Как показано на фиг. 13 - 18, энергопоглощающие элементы (4) могут иметь различные характеристики угла наклона ( $\alpha$ ), который может находиться в диапазоне от 0 до 180 градусов по отношению к поверхности направляющей (1), толщины (А), и ширины (В). Энергопоглощающие элементы (4) могут иметь на разных участках направляющей (1) разные значения угла ( $\alpha$ ) наклона к направляющей (1). Толщина (А) энергопоглощающих элементов (4) может иметь на разных участках направляющей (1) разные значения. Ширина (В) энергопоглощающих элементов (4) может иметь на разных участках направляющей (1) разные значения. Изменение параметров угла наклона ( $\alpha$ ), толщины (А), и ширины (В) энергопоглощающих элементов (4) позволяет более точно регулировать значения поглощения энергии, тем самым создается возможность более плавно уменьшать скорость наехавшего на ограждение транспортного средства и свести к минимуму повреждения совершившего наезд транспортного средства, и соответственно снизить значение показателя обобщенной инерционной перегрузки или ASI для людей, находящихся в транспортном средстве.

При использовании направляющей (1), состоящей из двух и более профилей, можно использовать профили с разной толщиной стенок для упрощения регулировки значения толщины (А) энергопоглощающего элемента (4).

Направляющая (1) может содержать по меньшей мере одну поверхность для расположения выступающих энергопоглощающих элементов (4), а энергопоглощающие элементы (4) могут располагаться вдоль по меньшей мере одной

из указанных поверхностей. В частности, энергопоглощающие элементы могут быть расположены на боковых и/или верхней поверхностях направляющей (1), если она в поперечном разрезе имеет в общем четырехугольную форму.

Направляющая (1) выполняется с возможностью соединения с барьерным ограждением или транспортным средством.

Энергопоглощающие элементы (4) могут располагаться на широкой полке профиля или профилей для обеспечения больших возможностей для регулировки ширины (B) энергопоглощающих элементов (4).

Наибольшая оптимизация процесса торможения достигается разным сочетанием угла наклона ( $\alpha$ ), толщины (A), и ширины (B) энергопоглощающих элементов (4).

В качестве примеров реализации на фиг. 19 - 20 приведены графики зависимости ASI от времени (t) в секундах для 2-ух случаев, когда энергопоглощающие элементы имеют одинаковые сочетания параметров угла наклона ( $\alpha$ ), толщины (A), и ширины (B) (фиг. 19) и разные сочетания параметров угла наклона ( $\alpha$ ), толщины (A), и ширины (B) (фиг. 20). Как видно из графика, в момент наезда транспортного средства, перегрузка является максимальной и по мере торможения транспортного средства и уменьшения его кинетической энергии время торможения составляет 0,45 с., что характеризует достигнутую небольшую длину устройства. В свою очередь на графике (фиг. 20) показан наезд транспортного средства, когда энергопоглощающие элементы имеют разные параметры угла наклона ( $\alpha$ ), толщины (A), и ширины (B), что позволяет остановить автомобиль за 0,3 секунды, при этом пиковые значения ASI ниже, чем в первом случае.

Устройство работает следующим образом.

В момент фронтального наезда транспортного средства на дорожное фронтальное ограждение кинетическая энергия движущегося объекта передаётся через толкатель (3) каретку (2) и торцевые насадки (7) энергопоглощающим элементам (4), расположенным на направляющей (1), при деформации (смятии) которых она плавно гасится. Процесс представляет собой последовательное срабатывание энергопоглощающих элементов (4). После начала контакта легкового автомобиля с толкателем скорость снижается таким образом, чтобы соблюдалось условие безопасности, для водителя и пассажиров автомобиля, а именно значение  $ASI < 1,4$ .

В момент фронтального наезда транспортного средства на дорожное фронтальное ограждение под углом относительно оси установки устройства на ограждение

дорожное фронтальное кинетическая энергия движущегося объекта передаётся через толкатель (3) каретку (2) и торцевые насадки (7) энергопоглощающим элементам (4), расположенным на направляющей (1), при деформации (смятии) которых она плавно гасится, при этом движение толкателя (3) вдоль направляющей (2) стабилизируется поворотными торцевыми насадками (7) каретки (2). Процесс представляет собой последовательное срабатывание энергопоглощающих элементов (4).

При боковом наезде транспортного средства на дорожное фронтальное ограждение происходит его корректировка за счет жесткости направляющей (1) установленной на по меньшей мере одной стойке (6), которая, деформируясь позволяет задать безопасную траекторию движения.

**ФОРМУЛА ИЗОБРЕТЕНИЯ**

1. Дорожный энергопоглощающий узел, содержащий направляющую, на которой с возможностью продольного перемещения установлен толкатель, отличающийся тем, что направляющая снабжена выступающими относительно наружной поверхности направляющей энергопоглощающими элементами, при этом толкатель выполнен с возможностью воздействия на выступающие энергопоглощающие элементы при его продольном перемещении.

2. Узел по п. 1, отличающийся тем, что направляющая выполнена из по меньшей мере одного профиля.

3. Узел по п. 2, отличающийся тем, что направляющая выполнена из, по меньшей мере двух соединенных между собой швеллеров или тавров.

4. Узел по п. 2, отличающийся тем, что выступающие энергопоглощающие элементы расположены на стенке и/или полках профиля или профилей.

5. Узел по п. 1, отличающийся тем, что выступающие энергопоглощающие элементы являются частью направляющей.

6. Узел по п. 1, отличающийся тем, что выступающие энергопоглощающие элементы закреплены на направляющей.

7. Узел по п. 6, отличающийся тем, что выступающие энергопоглощающие элементы на разных участках направляющей выполнены из разных материалов.

8. Узел по п. 6, отличающийся тем, что выступающие энергопоглощающие элементы выполнены в виде пластин с выступающим и крепежным концами, при этом выступающие энергопоглощающие элементы закреплены на направляющей крепежными концами.

9. Узел по п. 6, отличающийся тем, что энергопоглощающие элементы закреплены на направляющей посредством общего основания.

10. Узел по п. 9, отличающийся тем, что выступающие энергопоглощающие элементы являются частью общего основания.

11. Узел по п. 9, отличающийся тем, что выступающие энергопоглощающие элементы закреплены на общем основании.

12. Узел по п. 6, отличающийся тем, что выступающие энергопоглощающие элементы закреплены на внешней поверхности направляющей.

13. Узел по п. 6, отличающийся тем, что направляющая содержит отверстия, а выступающие энергопоглощающие элементы закреплены с внутренней стороны

направляющей и выступают наружу через соответствующие отверстия в направляющей.

14. Узел по п. 1, отличающийся тем, что выступающие энергопоглощающие элементы расположены под углом к направляющей.

15. Узел по п. 14, отличающийся тем, что выступающие энергопоглощающие элементы имеют на разных участках направляющей разные значения угла наклона к направляющей.

16. Узел по п. 1, отличающийся тем, что выступающие энергопоглощающие элементы имеют на разных участках направляющей разные значения толщины и/или ширины.

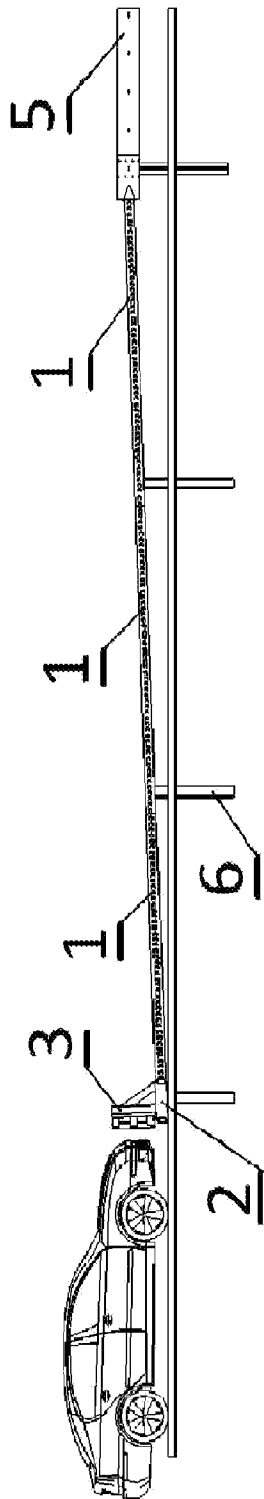
17. Узел по п. 1, отличающийся тем, что толкатель установлен на направляющей при помощи каретки, которая выполнена с возможностью продольного перемещения по направляющей и воздействия на выступающие энергопоглощающие элементы.

18. Узел по п. 17, отличающийся тем, что каретка снабжена торцевыми насадками, которые выполнены с возможностью воздействия на выступающие энергопоглощающие элементы.

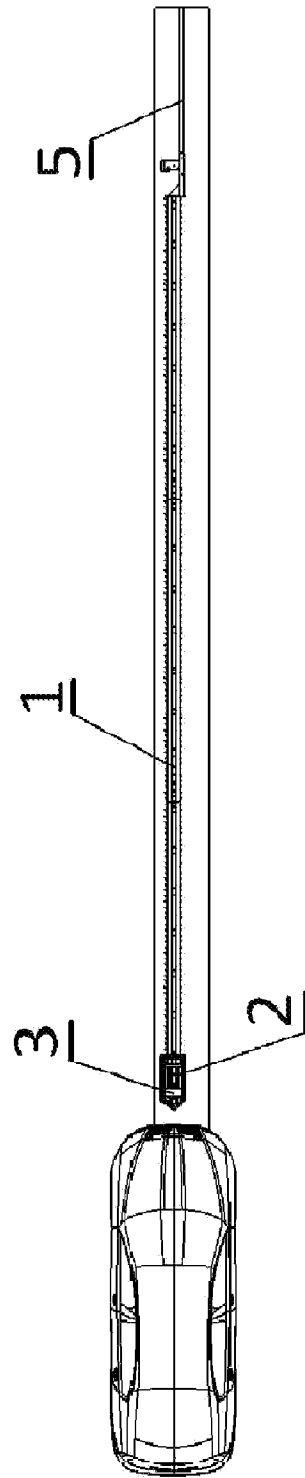
19. Узел по п. 18, отличающийся тем, что торцевые насадки на каретке выполнены поворотными.

20. Узел по п. 1, отличающийся тем, что выступающие энергопоглощающие элементы расположены вдоль по меньшей мере одной из поверхностей направляющей.

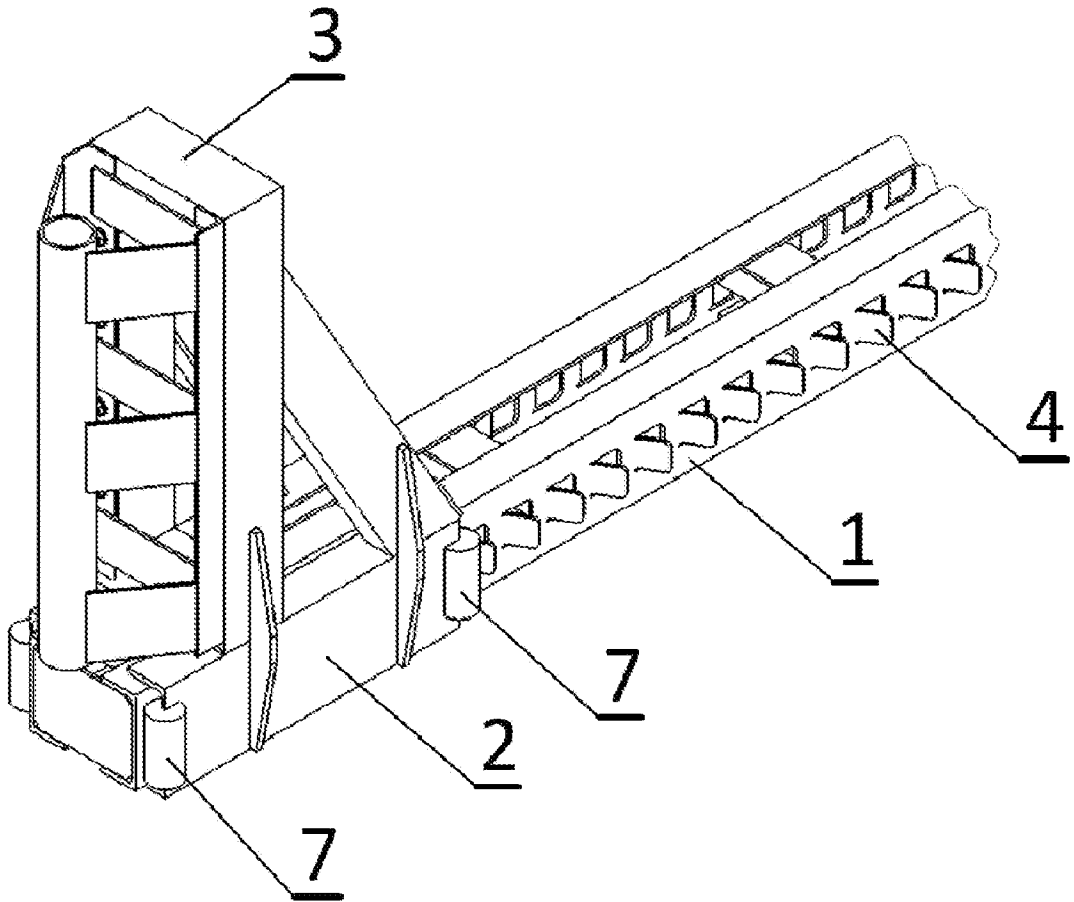
21. Дорожное фронтальное ограждение, содержащее энергопоглощающий узел по любому из пунктов 1–20, установленный на по меньшей мере одной стойке, выполненное с возможностью соединения с барьерным ограждением или транспортным средством.



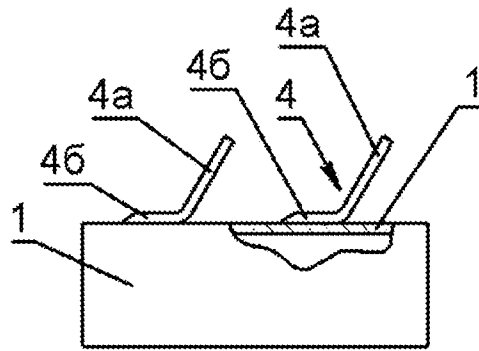
ФИГ. 1



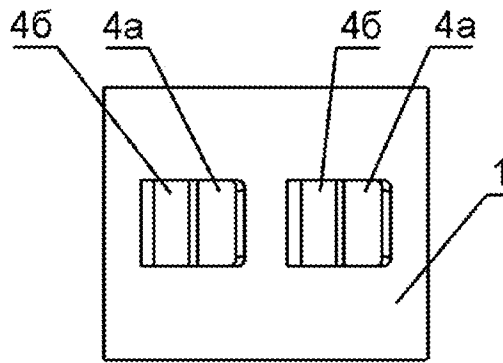
ФИГ. 2



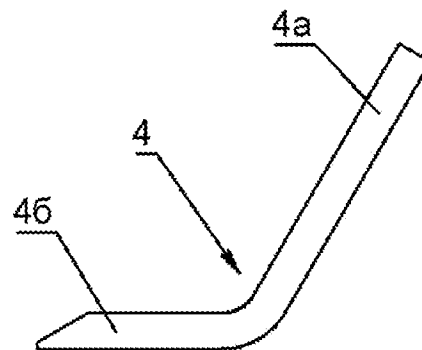
Фиг. 3



Фиг. 4

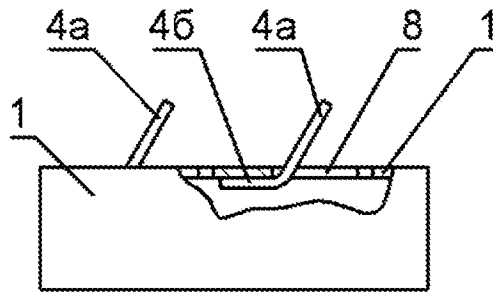


Фиг. 5

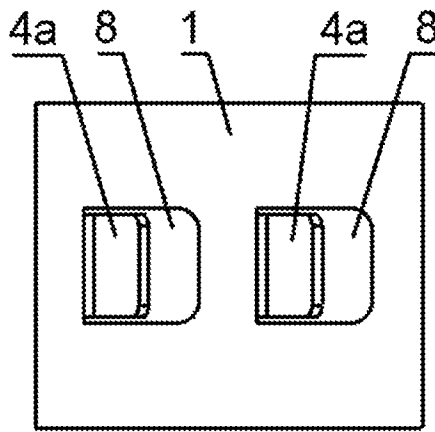


Фиг. 6

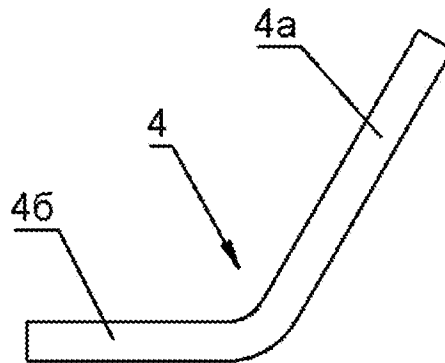




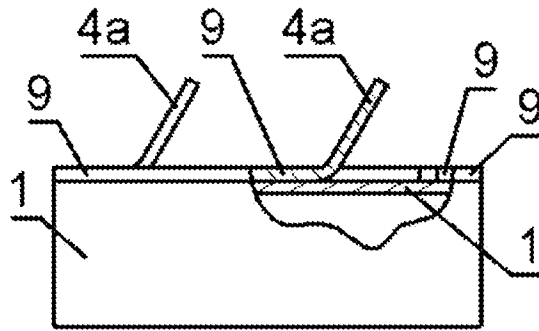
Фиг. 7



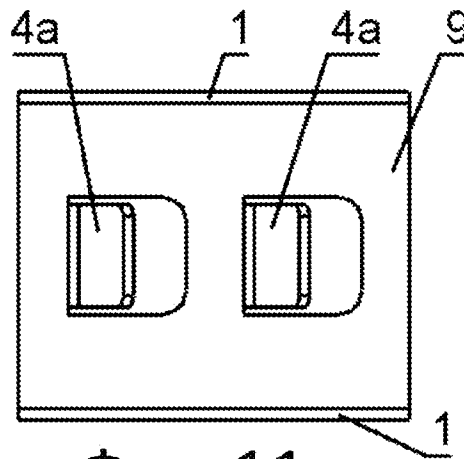
Фиг. 8



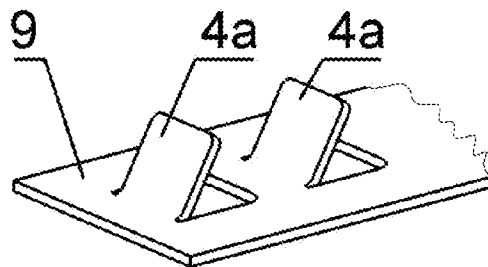
Фиг. 9



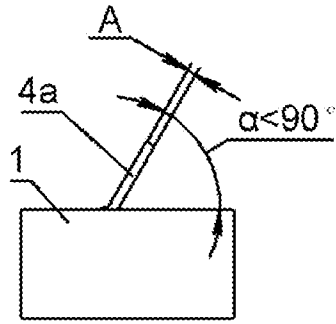
Фиг. 10



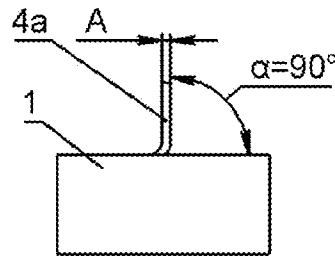
Фиг. 11



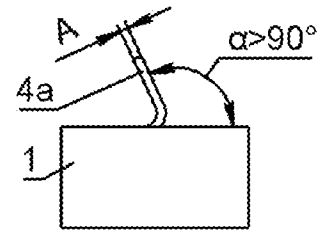
Фиг. 12



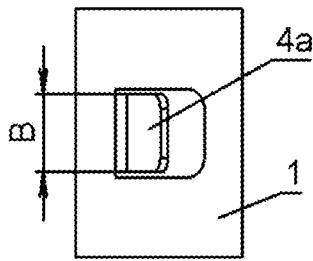
Фиг. 13



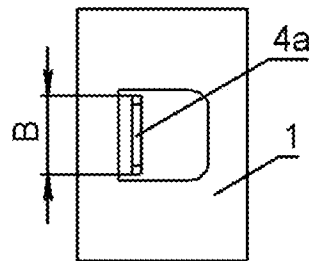
Фиг. 14



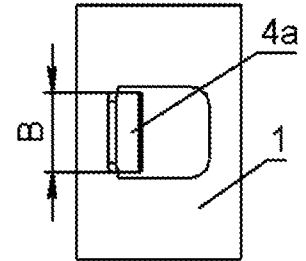
Фиг. 15



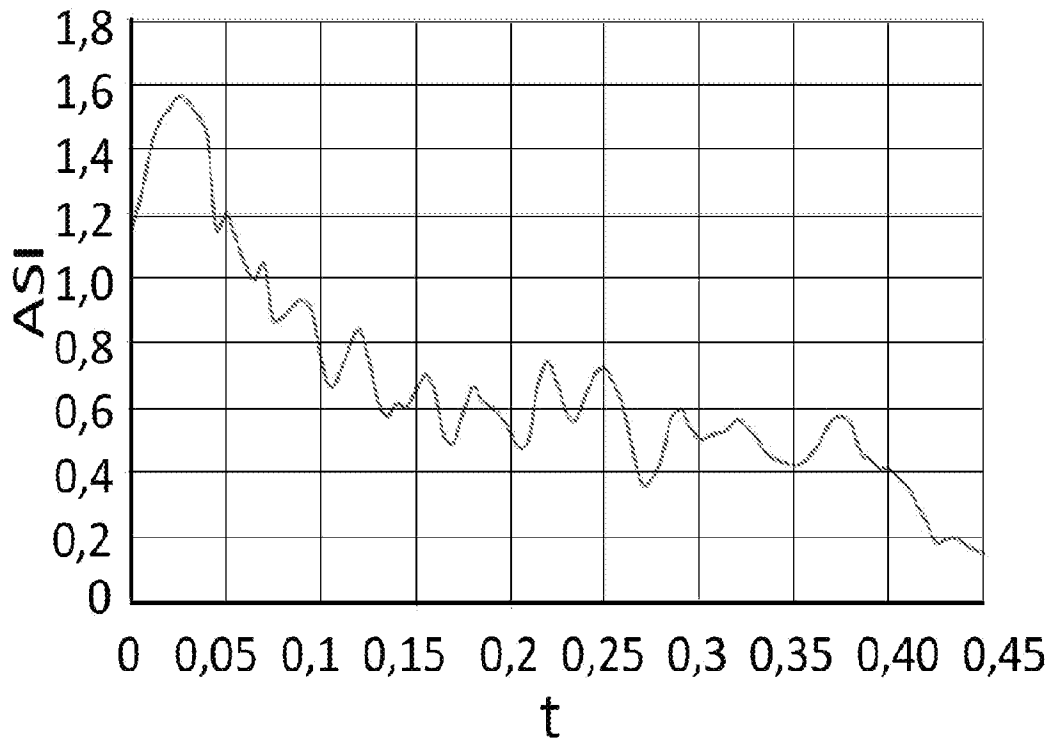
Фиг. 16



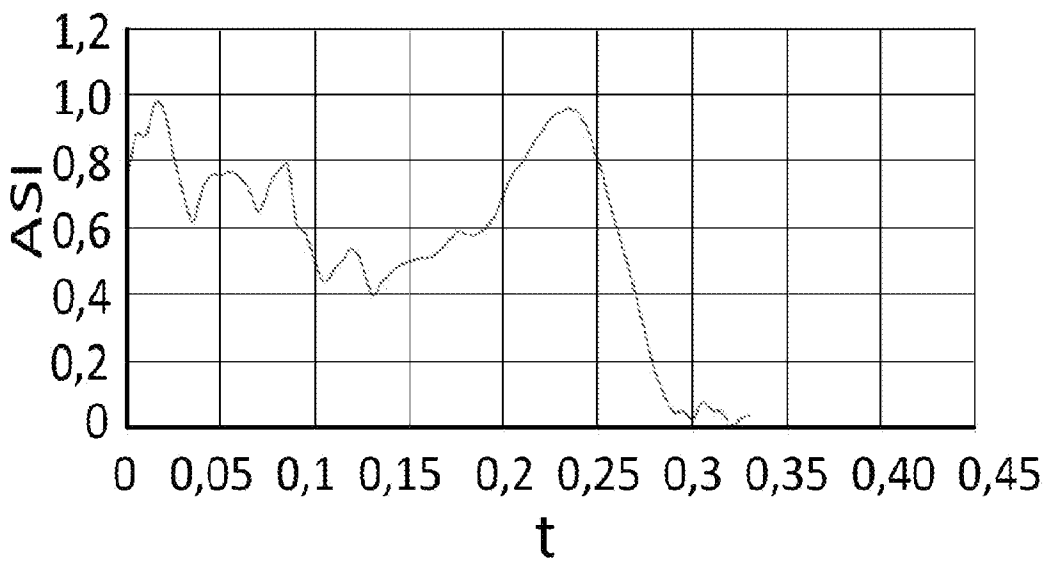
Фиг. 17



Фиг. 18



Фиг. 19



Фиг. 20

## INTERNATIONAL SEARCH REPORT

International application No.  
PCT/RU 2022/050304

A. CLASSIFICATION OF SUBJECT MATTER E01F 15/04 (2006.01) According to International Patent Classification (IPC) or to both national classification and IPC		
B. FIELDS SEARCHED Minimum documentation searched (classification system followed by classification symbols) E01F 15/00, 15/04, 15/14, B60R 19/00, 19/04, 19/14-19/56 Documentation searched other than minimum documentation to the extent that such documents are included in the fields searched Electronic data base consulted during the international search (name of data base and, where practicable, search terms used) PatSearch (RUPTO Internal), USPTO, PAJ, Espacenet, Information Retrieval System of FIPS		
C. DOCUMENTS CONSIDERED TO BE RELEVANT		
Category*	Citation of document, with indication, where appropriate, of the relevant passages	Relevant to claim No.
D, Y A	EP 3660219 A1 (TATA STEEL UK LIMITED) 03.06.2020, abstract, figures 1-3	1-7, 9-12, 14-16, 20-21 8, 13, 17-19
Y	RU 2525409 C2 (IERROS I APLANAS'ONES, S.A. (KHIASA)) 10.08.2014, page 7, lines 44-48-page 11, lines 1-19, 36-38, pages 12-13, figures 3-5, 7, 11	1-7, 9-12, 14-16, 20-21
Y	DE 102013215064 A1 (BAYERISCHE MOTOREN WERKE AKTIENGESELLSCHAFT) 05.02.2015, abstract, figure 1	21
A	WO 2017/125740 A1 (HILL & SMITH HOLDINGS PLC) 27.07.2017	1-21
A	EP 3414397 B1 (VERDEGRO HOLDING B.V.) 08.04.2020	1-21
<input type="checkbox"/> Further documents are listed in the continuation of Box C. <input type="checkbox"/> See patent family annex.		
* Special categories of cited documents: “A” document defining the general state of the art which is not considered to be of particular relevance “E” earlier application or patent but published on or after the international filing date “L” document which may throw doubts on priority claim(s) or which is cited to establish the publication date of another citation or other special reason (as specified) “O” document referring to an oral disclosure, use, exhibition or other means “P” document published prior to the international filing date but later than the priority date claimed “T” later document published after the international filing date or priority date and not in conflict with the application but cited to understand the principle or theory underlying the invention “X” document of particular relevance; the claimed invention cannot be considered novel or cannot be considered to involve an inventive step when the document is taken alone “Y” document of particular relevance; the claimed invention cannot be considered to involve an inventive step when the document is combined with one or more other such documents, such combination being obvious to a person skilled in the art “&” document member of the same patent family		
Date of the actual completion of the international search 07 December 2022 (07.12.2022)		Date of mailing of the international search report 12 January 2023 (12.01.2023)
Name and mailing address of the ISA/RU		Authorized officer
Facsimile No.		Telephone No.

**ОТЧЕТ О МЕЖДУНАРОДНОМ ПОИСКЕ**

Номер международной заявки

PCT/RU 2022/050304

<p><b>A. КЛАССИФИКАЦИЯ ПРЕДМЕТА ИЗОБРЕТЕНИЯ</b>  <i>E01F 15/04</i> (2006.01)</p> <p>Согласно Международной патентной классификации МПК</p>																				
<p><b>B. ОБЛАСТЬ ПОИСКА</b></p> <p>Проверенный минимум документации (система классификации с индексами классификации)</p> <p>E01F 15/00, 15/04, 15/14, B60R 19/00, 19/04, 19/14-19/56</p> <p>Другая проверенная документация в той мере, в какой она включена в поисковые подборки</p> <p>Электронная база данных, использовавшаяся при поиске (название базы и, если, возможно, используемые поисковые термины)</p> <p>PatSearch (RUPTO Internal), USPTO, PAJ, Espacenet, Information Retrieval System of FIPS</p>																				
<p><b>C. ДОКУМЕНТЫ, СЧИТАЮЩИЕСЯ РЕЛЕВАНТНЫМИ:</b></p> <table border="1"> <thead> <tr> <th>Категория*</th> <th>Цитируемые документы с указанием, где это возможно, релевантных частей</th> <th>Относится к пункту №</th> </tr> </thead> <tbody> <tr> <td>D, Y A</td> <td>EP 3660219 A1 (TATA STEEL UK LIMITED) 03.06.2020, реферат, фигуры 1-3</td> <td>1-7, 9-12, 14-16, 20-21 8, 13, 17-19</td> </tr> <tr> <td>Y</td> <td>RU 2525409 C2 (ИЕРРОС И АПЛАНАСЬОНЕС, С.А. (ХИАСА)) 10.08.2014, страница 7, строки 44-48-страница 11, строки 1-19, 36-38, страницы 12-13, фигуры 3-5, 7, 11</td> <td>1-7, 9-12, 14-16, 20-21</td> </tr> <tr> <td>Y</td> <td>DE 102013215064 A1 (BAYERISCHE MOTOREN WERKE AKTIENGESELLSCHAFT) 05.02.2015, реферат, фигура 1</td> <td>21</td> </tr> <tr> <td>A</td> <td>WO 2017/125740 A1 (HILL &amp; SMITH HOLDINGS PLC) 27.07.2017</td> <td>1-21</td> </tr> <tr> <td>A</td> <td>EP 3414397 B1 (VERDEGRO HOLDING B.V.) 08.04.2020</td> <td>1-21</td> </tr> </tbody> </table>			Категория*	Цитируемые документы с указанием, где это возможно, релевантных частей	Относится к пункту №	D, Y A	EP 3660219 A1 (TATA STEEL UK LIMITED) 03.06.2020, реферат, фигуры 1-3	1-7, 9-12, 14-16, 20-21 8, 13, 17-19	Y	RU 2525409 C2 (ИЕРРОС И АПЛАНАСЬОНЕС, С.А. (ХИАСА)) 10.08.2014, страница 7, строки 44-48-страница 11, строки 1-19, 36-38, страницы 12-13, фигуры 3-5, 7, 11	1-7, 9-12, 14-16, 20-21	Y	DE 102013215064 A1 (BAYERISCHE MOTOREN WERKE AKTIENGESELLSCHAFT) 05.02.2015, реферат, фигура 1	21	A	WO 2017/125740 A1 (HILL & SMITH HOLDINGS PLC) 27.07.2017	1-21	A	EP 3414397 B1 (VERDEGRO HOLDING B.V.) 08.04.2020	1-21
Категория*	Цитируемые документы с указанием, где это возможно, релевантных частей	Относится к пункту №																		
D, Y A	EP 3660219 A1 (TATA STEEL UK LIMITED) 03.06.2020, реферат, фигуры 1-3	1-7, 9-12, 14-16, 20-21 8, 13, 17-19																		
Y	RU 2525409 C2 (ИЕРРОС И АПЛАНАСЬОНЕС, С.А. (ХИАСА)) 10.08.2014, страница 7, строки 44-48-страница 11, строки 1-19, 36-38, страницы 12-13, фигуры 3-5, 7, 11	1-7, 9-12, 14-16, 20-21																		
Y	DE 102013215064 A1 (BAYERISCHE MOTOREN WERKE AKTIENGESELLSCHAFT) 05.02.2015, реферат, фигура 1	21																		
A	WO 2017/125740 A1 (HILL & SMITH HOLDINGS PLC) 27.07.2017	1-21																		
A	EP 3414397 B1 (VERDEGRO HOLDING B.V.) 08.04.2020	1-21																		
<p><input type="checkbox"/> последующие документы указаны в продолжении графы C.      <input type="checkbox"/> данные о патентах-аналогах указаны в приложении</p>																				
<table border="0"> <tr> <td>* "A" "D" "E" "L" "O" "P"</td> <td> <p>Особые категории ссылочных документов:</p> <p>документ, определяющий общий уровень техники и не считающийся особо релевантным</p> <p>документ, цитируемый заявителем в международной заявке</p> <p>более ранняя заявка или патент, но опубликованная на дату международной подачи или после нее</p> <p>документ, подвергающий сомнению признание(я) на приоритет, или который приводится с целью установления даты публикации другого ссылочного документа, а также в других целях (как указано)</p> <p>документ, относящийся к устному раскрытию, использованию, экспонированию и т.д.</p> <p>документ, опубликованный до даты международной подачи, но после даты испрашиваемого приоритета</p> </td> <td> <p>"T" "X" "Y" "&amp;"</p> <p>более поздний документ, опубликованный после даты международной подачи или приоритета, но приведенный для понимания принципа или теории, на которых основывается изобретение</p> <p>документ, имеющий наиболее близкое отношение к предмету поиска; заявленное изобретение не обладает новизной или изобретательским уровнем, в сравнении с документом, взятым в отдельности</p> <p>документ, имеющий наиболее близкое отношение к предмету поиска; заявленное изобретение не обладает изобретательским уровнем, когда документ взят в сочетании с одним или несколькими документами той же категории, такая комбинация документов очевидна для специалиста</p> <p>документ, являющийся патентом-аналогом</p> </td> </tr> </table>			* "A" "D" "E" "L" "O" "P"	<p>Особые категории ссылочных документов:</p> <p>документ, определяющий общий уровень техники и не считающийся особо релевантным</p> <p>документ, цитируемый заявителем в международной заявке</p> <p>более ранняя заявка или патент, но опубликованная на дату международной подачи или после нее</p> <p>документ, подвергающий сомнению признание(я) на приоритет, или который приводится с целью установления даты публикации другого ссылочного документа, а также в других целях (как указано)</p> <p>документ, относящийся к устному раскрытию, использованию, экспонированию и т.д.</p> <p>документ, опубликованный до даты международной подачи, но после даты испрашиваемого приоритета</p>	<p>"T" "X" "Y" "&amp;"</p> <p>более поздний документ, опубликованный после даты международной подачи или приоритета, но приведенный для понимания принципа или теории, на которых основывается изобретение</p> <p>документ, имеющий наиболее близкое отношение к предмету поиска; заявленное изобретение не обладает новизной или изобретательским уровнем, в сравнении с документом, взятым в отдельности</p> <p>документ, имеющий наиболее близкое отношение к предмету поиска; заявленное изобретение не обладает изобретательским уровнем, когда документ взят в сочетании с одним или несколькими документами той же категории, такая комбинация документов очевидна для специалиста</p> <p>документ, являющийся патентом-аналогом</p>															
* "A" "D" "E" "L" "O" "P"	<p>Особые категории ссылочных документов:</p> <p>документ, определяющий общий уровень техники и не считающийся особо релевантным</p> <p>документ, цитируемый заявителем в международной заявке</p> <p>более ранняя заявка или патент, но опубликованная на дату международной подачи или после нее</p> <p>документ, подвергающий сомнению признание(я) на приоритет, или который приводится с целью установления даты публикации другого ссылочного документа, а также в других целях (как указано)</p> <p>документ, относящийся к устному раскрытию, использованию, экспонированию и т.д.</p> <p>документ, опубликованный до даты международной подачи, но после даты испрашиваемого приоритета</p>	<p>"T" "X" "Y" "&amp;"</p> <p>более поздний документ, опубликованный после даты международной подачи или приоритета, но приведенный для понимания принципа или теории, на которых основывается изобретение</p> <p>документ, имеющий наиболее близкое отношение к предмету поиска; заявленное изобретение не обладает новизной или изобретательским уровнем, в сравнении с документом, взятым в отдельности</p> <p>документ, имеющий наиболее близкое отношение к предмету поиска; заявленное изобретение не обладает изобретательским уровнем, когда документ взят в сочетании с одним или несколькими документами той же категории, такая комбинация документов очевидна для специалиста</p> <p>документ, являющийся патентом-аналогом</p>																		
<p>Дата действительного завершения международного поиска</p> <p>07 декабря 2022 (07.12.2022)</p>		<p>Дата отправки настоящего отчета о международном поиске</p> <p>12 января 2023 (12.01.2023)</p>																		
<p>Наименование и адрес ISA/RU:                  Федеральный институт промышленной собственности,                  Березковская наб., д. 30, корп. 1, Москва, Г-59, ГСП-3, 125993,                  Российская Федерация                  тел. +7(499)240-60-15, факс +7(495)531-63-18</p>		<p>Уполномоченное лицо:                  Попова Н.                  Телефон № 8(495)531-64-81</p>																		