

(12) МЕЖДУНАРОДНАЯ ЗАЯВКА, ОПУБЛИКОВАННАЯ В  
СООТВЕТСТВИИ С ДОГОВОРОМ О ПАТЕНТНОЙ КООПЕРАЦИИ (РСТ)

(19) Всемирная Организация  
Интеллектуальной Собственности  
Международное бюро



(10) Номер международной публикации  
**WO 2023/149815 A1**

(43) Дата международной публикации  
10 августа 2023 (10.08.2023)

(51) Международная патентная классификация:

A61F 6/04 (2006.01) B65D 65/28 (2006.01)  
B65D 65/24 (2006.01) B65D 67/02 (2006.01)

(21) Номер международной заявки: PCT/RU2022/000212

(22) Дата международной подачи:  
04 июля 2022 (04.07.2022)

(25) Язык подачи: Русский

(26) Язык публикации: Русский

(30) Данные о приоритете:  
2022102436 02 февраля 2022 (02.02.2022) RU

(72) Изобретатель; и

(71) Заявитель: **ГЕРАСИМЕНКО, Вадим Михайлович**  
(GERASIMENKO, Vadim Mihajlovich) [RU/RU]; ул.  
Малая Конюшенная, д. 4/2, кв. 72, Санкт-Петербург,  
191186, Saint-Petersburg (RU).

(74) Агент: **КАШИНА, Наталья Игоревна** (KASHINA,  
Natalia Igorevna); ООО "Нева-Патент", а/я 35, Санкт-  
Петербург, 195112, Saint-Petersburg (RU).

(81) Указанные государства (если не указано иначе, для  
каждого вида национальной охраны): AE, AG, AL, AM,  
AO, AT, AU, AZ, BA, BB, BG, BH, BN, BR, BW, BY, BZ,  
CA, CH, CL, CN, CO, CR, CU, CZ, DE, DJ, DK, DM, DO,  
DZ, EC, EE, EG, ES, FI, GB, GD, GE, GH, GM, GT, HN,

HR, HU, ID, IL, IN, IQ, IR, IS, IT, JM, JO, JP, KE, KG, KH,  
KN, KP, KR, KW, KZ, LA, LC, LK, LR, LS, LU, LY, MA,  
MD, ME, MG, MK, MN, MW, MX, MY, MZ, NA, NG, NI,  
NO, NZ, OM, PA, PE, PG, PH, PL, PT, QA, RO, RS, RU,  
RW, SA, SC, SD, SE, SG, SK, SL, ST, SV, SY, TH, TJ, TM,  
TN, TR, TT, TZ, UA, UG, US, UZ, VC, VN, WS, ZA, ZM,  
ZW.

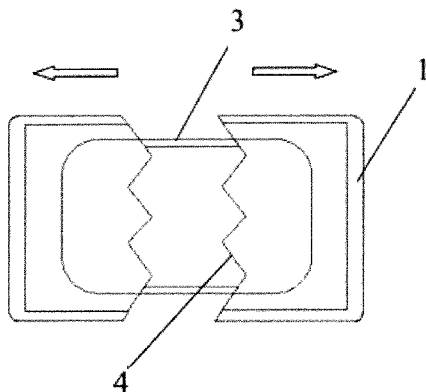
(84) Указанные государства (если не указано иначе, для  
каждого вида региональной охраны): ARIPO (BW, GH,  
GM, KE, LR, LS, MW, MZ, NA, RW, SD, SL, ST, SZ, TZ,  
UG, ZM, ZW), евразийский (AM, AZ, BY, KG, KZ, RU,  
TJ, TM), европейский патент (AL, AT, BE, BG, CH, CY,  
CZ, DE, DK, EE, ES, FI, FR, GB, GR, HR, HU, IE, IS, IT,  
LT, LU, LV, MC, MK, MT, NL, NO, PL, PT, RO, RS, SE,  
SI, SK, SM, TR), OAPI (BF, BJ, CF, CG, CI, CM, GA, GN,  
GQ, GW, KM, ML, MR, NE, SN, TD, TG).

Опубликована:

— с отчётом о международной поиске (статья 21.3)

(54) Title: CONDOM PACKAGE

(54) Название изобретения: УПАКОВКА ДЛЯ ПРЕЗЕРВАТИВА



Фиг. 1

(57) Abstract: The invention relates to barrier contraceptives, and more particularly to a condom package capable of securely retaining a condom until the latter is fully unrolled. The claimed condom package comprises a wrapper having disposed therein a holder equipped with retainers for retaining a condom in a rolled state, said retainers being arranged on the inner and/or outer side of the rolled condom, wherein a variably sized gap is provided in each retainer and/or at least between a pair consisting of an inner and an outer retainer, allowing a rolled condom to be placed in the retainers via the gap when the retainers are in one position, and preventing a fully rolled condom from detaching from the retainers when the latter are in another position.

(57) Реферат: Изобретение относится к барьерным противозачаточным средствам, а именно, к упаковке презерватива, обеспечивающей надежное удержание презерватива до полного его разворачивания. Упаковка для презерватива, содержит оболочку, внутри которой расположен держатель, снабженный фиксаторами, предназначенными для удерживания презерватива в свернутом состоянии и расположенными с внутренней и/или внешней стороны свернутого презерватива, причем в каждом фиксаторе и/или по меньшей мере между одной парой, состоящей из внутреннего и внешнего фиксаторов, образован зазор переменного размера, позволяющий в одном своем положении поместить в фиксаторы через него презерватив в свернутом состоянии, а в другом своем положении не дать полностью свернутому презервативу отделиться от фиксаторов.



WO 2023/149815 A1

## УПАКОВКА ДЛЯ ПРЕЗЕРВАТИВА

### ОБЛАСТЬ ТЕХНИКИ

Изобретение относится к барьерным противозачаточным средствам, а именно, к упаковке презерватива, обеспечивающей надежное удержание презерватива до полного его  
5 разворачивания.

### ПРЕДШЕСТВУЮЩИЙ УРОВЕНЬ ТЕХНИКИ

Традиционная упаковка для презерватива представляет собой прочную оболочку, выполненную из гибкого листового материала и предназначенную для герметичного хранения презерватива. Для удобства использования подобные упаковки снабжены  
10 средствами вскрытия оболочки, например, надрезом, участком пониженной прочности на торце упаковки или запечатанной лентой с выпущенным наружу концом, с помощью которой разрывают оболочку.

Недостатком традиционной упаковки для презерватива является длительный и неудобный процесс вскрытия упаковки, поскольку для использования презерватива  
15 необходимо затратить время на поиск средства вскрытия оболочки, которым снабжена данная упаковка, например, надреза, затем взяться двумя руками за края упаковки с обеих сторон от надреза и потянуть их в разные стороны, сделав надрыв. В тех обстоятельствах, когда применяется презерватив, лишние секунды, затрачиваемые на описанные движения, могут быть критическими для человека. При этом велика вероятность повреждения  
20 презерватива при неаккуратном и поспешном вскрытии упаковки, поскольку человек, находясь в возбужденном эмоциональном состоянии, может не рассчитать силу, прилагаемую к разрыву оболочки. Кроме того, при использовании презерватива по назначению контакт пальцев рук с самим презервативом неизбежен, что не обеспечивает требуемую гигиеничность. Указанные недостатки традиционной упаковки для  
25 презерватива могут привести к отказу от использования презерватива.

Известна упаковка для презерватива [патент EP 1377242 B1, опубл. 24.05.2006]. Эта упаковка состоит из оболочки, внутри которой расположен презерватив, и соединенных с ней и между собой двух плоских боковых захватов. В оболочке выполнена линия вскрытия, расположенная по ее центральному поперечному периметру, параллельно боковым  
30 захватам, и при вскрытии разделяющая оболочку на две равные части. При этом оболочка снабжена четырьмя крючкообразными держателями, расположенными по углам оболочки и фиксирующими презерватив внутри нее. Известная упаковка вскрывается посредством надавливания на боковые захваты пальцами, в результате чего происходит разрыв оболочки по линии вскрытия. Затем захваты растягиваются в разные стороны, и происходит

разделение упаковки на две равные части, содержащие презерватив. Затем, ухватив пальцами за боковые захваты, презерватив надевают на эрегированный пенис и освобождают его от упаковки посредством отцепления от него крючкообразных держателей.

5 Известна упаковка для презерватива [патент на изобретение RU 2515852, опубл. 20.05.2014г.], которая состоит из оболочки, внутри которой расположен презерватив, соединенных с ней двух боковых захватов и крючкообразных держателей, расположенных  
10 внутри оболочки и предназначенных для фиксации презерватива в оболочке. В оболочке выполнена линия вскрытия, расположенная по ее центральному поперечному периметру и при вскрытии разделяющая оболочку на две части. Поверхность оболочки снабжена, по  
15 меньшей мере, двумя ребрами жесткости, расположенными параллельно линии вскрытия и симметрично от нее и выполняющими функцию концентраторов давления при вскрытии оболочки методом ломки. Каждый боковой захват одним своим концом помещен внутрь оболочки и соединен с, по меньшей мере, одним крючкообразным держателем, а с  
20 противоположной стороны, свободной от оболочки, снабжен упором, фиксирующим положение пальцев.

Недостатком известных технических решений с использованием крючкообразных держателей внутри оболочки является ненадежное удержание свернутого презерватива в них, т.к. презерватив имеет возможность выпасть из держателей при вскрытии оболочки  
25 раньше его раскручивания.

### СУЩНОСТЬ ИЗОБРЕТЕНИЯ

Технический результат заключается в прочном и надежном удержании презерватива в держателе с целью предотвращения его преждевременного выпадения в процессе транспортировки или хранения и при вскрытии оболочки, а также в обеспечении  
25 равномерного раскручивания и быстрого отделения от держателя упаковки без прикосновения к презервативу пальцами после по меньшей мере частичного его раскручивания.

Технический результат достигается за счет того, что упаковка для презерватива, содержит оболочку, внутри которой расположен держатель, снабженный фиксаторами,  
30 предназначенными для удерживания презерватива в свернутом состоянии и расположенными с внутренней и/или внешней стороны свернутого презерватива, причем в каждом фиксаторе и/или по меньшей мере между одной парой, состоящей из внутреннего и внешнего фиксаторов, образован зазор переменной длины.

Возможны варианты развития основного технического решения, заключающиеся в том, что:

- оболочка снабжена линией вскрытия;

5 - держатель состоит из по меньшей мере двух частей, на каждой из которых расположены фиксаторы;

- держатель снабжен боковыми захватами, расположенными на двух противоположных сторонах держателя и предназначенными для удержания пальцами рук при вскрытии упаковки;

- фиксатор имеет крючкообразную форму;

10 - фиксатор выполнен с возможностью разгибаться для помещения внутрь кольца свернутого презерватива и затем принимать исходную форму;

- фиксатор выполнен с возможностью открываться для помещения внутрь кольца свернутого презерватива и затем закрываться, принимая исходное положение.

Таким образом, за счет совокупности существенных признаков удалось прочно и  
15 надежно удерживать презерватив в держателе благодаря зазору с изменяющейся величиной. Также обеспечено равномерное раскручивание и быстрое отделение презерватива от держателя без прикосновения к нему пальцами после по меньшей мере частичного его раскручивания до размера кольца, не превышающего по размеру величины зазора. Кроме того, удалось повысить эксплуатационные свойства упаковки за счет  
20 возможности необходимой ориентации изделия в момент его практического использования, не требующей визуального контроля, обеспечивая оперативное и удобное извлечение презерватива при одновременном сохранении его гигиеничности.

#### КРАТКОЕ ОПИСАНИЕ ЧЕРТЕЖЕЙ

Примеры конкретного исполнения предлагаемого изобретения и его практическая  
25 применимость поясняются нижеследующим описанием и чертежами.

Фиг. 1 – схематичный внешний вид упаковки презерватива при ее вскрытии.

Фиг. 2 – держатель презерватива с внутренними фиксаторами (вид сбоку).

Фиг. 3 – держатель презерватива с внутренними фиксаторами и размещенным в них презервативом (вид сбоку).

30 Фиг. 4 – держатель презерватива с внутренними и внешними фиксаторами (вид сбоку).

Фиг. 5 – держатель презерватива с внутренними и внешними фиксаторами и размещенным в них презервативом (вид сбоку).

## ПОДРОБНОЕ ОПИСАНИЕ ИЗОБРЕТЕНИЯ

Упаковка для презерватива (Фиг. 1-5) содержит оболочку 1, внутри оболочки 1 расположен держатель 2 презерватива 3 в свернутом состоянии.

5 Оболочка 1 выполнена из материала, пропускающего тактильное воздействие пальцев рук, и снабжена линией 4 вскрытия (Фиг. 1), в пределах которой материал имеет меньшую прочность на разрыв по сравнению с остальной частью оболочки 1. Оболочка 1 может быть снабжена и другими известными средствами нарушения ее целостности, например, надрезом, лентой вскрытия и др.

10 Держатель 2 может быть выполнен составным из по меньшей мере двух частей, связанных между собой временной связью (например, склеены или соединены перемычками), разрушающейся при растяжении упаковки в разные стороны, или связанных между собой расположенным в них презервативом 3 и отделяемых друг от друга при извлечении презерватива 3. Части держателя 2 удерживаются относительно друг друга, в том числе, и оболочкой 1.

15 В средней части держателя 2 выполнено отверстие (на фигуре не показано), по периметру которого размещено кольцо презерватива 3, для удобного применения презерватива 3 по назначению.

20 Держатель 2 может быть снабжен боковыми захватами 5, расположенными на двух противоположных сторонах держателя 2 и предназначенными для удержания пальцами рук при вскрытии оболочки 1. Боковые захваты 5 могут быть снабжены упорами 6 (или рифлением) для пальцев, предотвращающими соскальзывание пальцев при вскрытии оболочки 1. Боковые захваты 5 также могут быть выполнены изогнутой формы (на фигуре не показано) для создания большего плеча силы при вскрытии оболочки 1.

25 Держатель 2 может быть выполнен из гибкого или жесткого материала, например, полимерного материала путем литья или трехмерной печати.

Держатель 2 может быть полностью размещен в оболочке 1. Возможен также вариант по меньшей мере частичного выхода боковых захватов 5 за пределы оболочки 1. В этом случае, оболочка герметично склеена или запаяна по периметру боковых захватов 5.

30 Держатель 2 снабжен по меньшей мере четырьмя фиксаторами для расположения в них презерватива 3 в свернутом или сложенном состоянии. Фиксаторы могут быть расположены так, что место их соединения с основанием держателя 2 находится с внутренней стороны кольца презерватива 3 – внутренние фиксаторы 7 (Фиг. 2, 3), или так, что место их соединения с основанием держателя 2 находится с внешней стороны кольца

презерватива 3 – внешние фиксаторы 8 (Фиг. 4, 5). Минимально необходимое количество фиксаторов – четыре внутренних.

Каждый фиксатор 7, 8 имеет загнутую (крючкообразную) форму для надежного удержания кольца презерватива 3. Диаметр загиба фиксатора 7, 8 может быть  
5 незначительно больше или равен толщине свернутого кольца презерватива 3, но не может быть сильно меньше, т.к. это может повредить целостность презерватива 3.

Фиксаторы 7, 8 могут быть расположены равномерно по периметру кольца презерватива 3. Например, четыре внутренних фиксатора 7 могут быть расположены равномерно по кругу внутри кольца презерватива 3. А внешние фиксаторы 8 могут быть  
10 расположены равномерно с внешней части кольца презерватива 3. При этом внешние фиксаторы 8 могут быть расположены соответственно внутренним фиксаторам 7, например, напротив или со смещением.

В каждом фиксаторе 7, 8 и/или по меньшей мере между одной парой, состоящей из внутреннего фиксатора 7 и внешнего фиксатора 8, образован зазор 9 переменного размера  
15 (Фиг. 2, 4), позволяющий в одном своем положении поместить в фиксаторы через него презерватив 3 в свернутом состоянии, а в другом своем положении не дать полностью свернутому презервативу 3 отделиться от фиксаторов. Таким образом, после размещения свернутого презерватива 3 зазор 9 уменьшается и не дает полностью свернутому презервативу 9 выпасть из держателя 2.

Изменяющийся в размере зазор 9 может быть реализован за счет того, что фиксатор 7, 8 выполнен с возможностью разгибаться для помещения внутрь кольца свернутого презерватива 3 и затем принимать исходную форму. Для этого фиксаторы 7, 8 могут быть выполнены из гибкого материала. Также фиксатор 7, 8 дополнительно может быть снабжен  
20 средством 10 (например, накладкой или выступом), уменьшающим зазор 9.

Если фиксатор 7, 8 представляет собой крюк, выходящий из основания держателя 2, то размер зазора 9 может быть отсчитан от основания фиксатора 7, 8 до его верхнего  
25 конца или от основания держателя 2 до верхнего конца фиксатора. В другом варианте исполнения фиксатора 7, 8, когда он представляет собой разомкнутое кольцо (или другую геометрическую фигуру, подходящую для удержания внутри свернутого кольца презерватива 3, например, эллипс и др.), то размер зазора 9 определяется размером разрыва  
30 контура этой фигуры.

Изменяющийся в размере зазор 9 может быть реализован за счет того, что фиксаторы 7, 8 могут быть выполнены с возможностью открываться для помещения внутрь кольца свернутого презерватива 3 и затем закрываться, принимая исходное положение.

Раскрытие фиксаторов 7, 8 может быть обеспечено за счет гибкости материала изготовления всего фиксатора 7, 8 или в месте его соединения с основанием держателя 2 или наличия петель в месте прилегания фиксатора 7, 8 к основанию держателя 2, которые имеют фиксированные положения (открыто/закрыто).

5 Также зазор 9 может быть образован между внутренними фиксаторами 7 и внешними фиксаторами 8.

Внешние фиксаторы 8 могут фиксировать свое закрытое положение с помощью стопоров 11, расположенных с краю на держателе 2 (Фиг. 4, 5). Например, благодаря наличию стопора 11 откидной фиксатор 8 может зафиксировать свое закрытое положение, защелкиваясь за него, образуя тем самым необходимый уменьшенный размер зазора 9 между ним и соответствующим внутренним фиксатором 7. Количество стопоров 11 соответствует количеству внешних фиксаторов 8. Зацепление может быть реализовано за счет гибкости материала фиксатора 8 и жесткости материала стопора 11 или наоборот. Также на фиксаторе 8 могут быть образованы зацепы (на фигуре показано условно) для фиксации за стопоры 11.

В частности, возможен вариант комбинации жестких фиксаторов в паре с гибкими или открывающимися. Например, внутренние фиксаторы 7 выполнены жестко, а расположенные соответственно им внешние фиксаторы 8 выполнены открывающимися/закрывающимися и образующими, тем самым, изменяющийся размер зазора 9 между парой фиксаторов 7 и 8.

Размер зазора 9 может быть отрегулирован в зависимости от предполагаемой толщины кольца свернутого презерватива 3. Возможен вариант отделения презерватива 3 от держателя 2 только при полном раскручивании презерватива 3, а возможен вариант – при по меньшей мере частичном его раскручивании. В обоих вариантах, фиксаторы 7, 8 надежно удерживают презерватив 3 в держателе 2 до начала его применения.

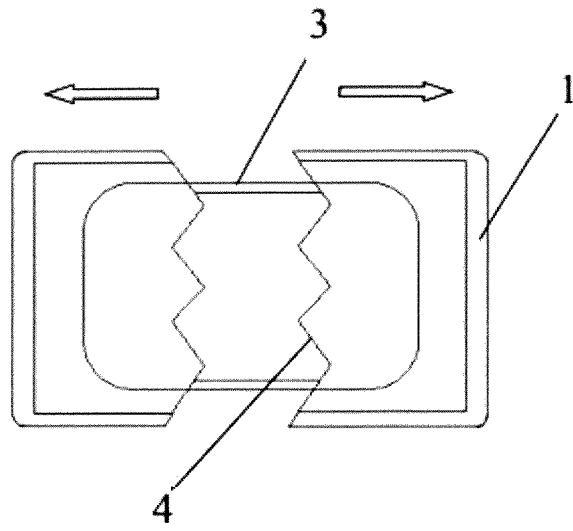
Для применения презерватива 3 по назначению необходимо вскрыть упаковку для презерватива. Для этого требуется взяться руками за боковые захваты 5 (при их наличии) или за края держателя 2 и потянуть за них вниз или вверх (в вертикальной плоскости), в результате произойдет разлом оболочки 1 по линии 4 вскрытия. Затем для полного разделения оболочки 1 на две части необходимо потянуть за боковые захваты 5 (при их наличии) или за края держателя 2 в разные стороны (в горизонтальной плоскости). При этом за счет фиксации презерватива 3 фиксаторами 7, 8 презерватив 3 также растянется, увеличится диаметр кольца презерватива 3. Это дает возможность, не касаясь презерватива 3 пальцами, быстро и удобно надеть его на эрегированный пенис (на фигуре не показано) в

правильной ориентации самого изделия. При по меньшей мере частичной раскрутке кольца презерватива 3 толщина этого кольца уменьшится и презерватив 3 сможет выйти из зазора 9 фиксаторов 7, 8, легко отделяясь от держателя 2.

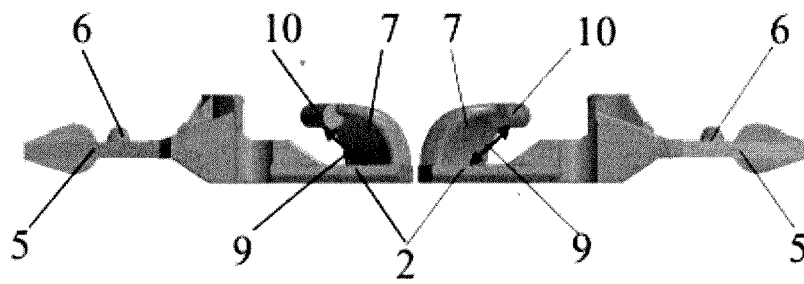


**ФОРМУЛА ИЗОБРЕТЕНИЯ**

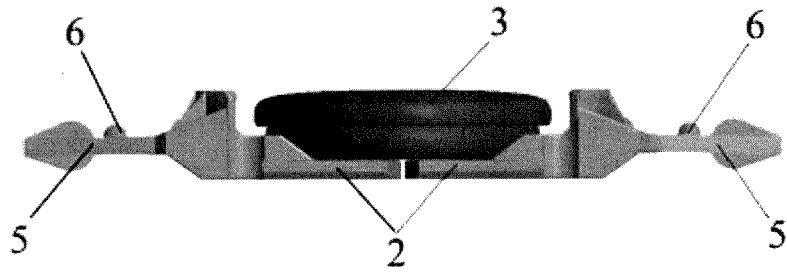
1. Упаковка для презерватива содержит оболочку, внутри которой расположен держатель, снабженный фиксаторами, предназначенными для удерживания презерватива в свернутом состоянии и расположенными с внутренней и/или внешней стороны свернутого презерватива, причем в каждом фиксаторе и/или по меньшей мере между одной парой, состоящей из внутреннего и внешнего фиксаторов, образован зазор переменного размера.
- 5
2. Упаковка для презерватива по п. 1, отличающаяся тем, что оболочка снабжена линией вскрытия.
3. Упаковка для презерватива по п. 1, отличающаяся тем, что держатель состоит из по меньшей мере двух частей, на каждой из которых расположены фиксаторы.
- 10
4. Упаковка для презерватива по п. 1, отличающаяся тем, что держатель снабжен боковыми захватами, расположенными на двух противоположных сторонах держателя и предназначенными для удержания пальцами рук при вскрытии упаковки.
5. Упаковка для презерватива по п. 1, отличающаяся тем, что фиксатор имеет крючкообразную форму.
- 15
6. Упаковка для презерватива по п. 5, отличающаяся тем, что фиксатор выполнен с возможностью разгибаться для помещения внутрь кольца свернутого презерватива и затем принимать исходную форму.
7. Упаковка для презерватива по п. 1, отличающаяся тем, что фиксатор выполнен с возможностью открываться для помещения внутрь кольца свернутого презерватива и затем закрываться, принимая исходное положение.
- 20



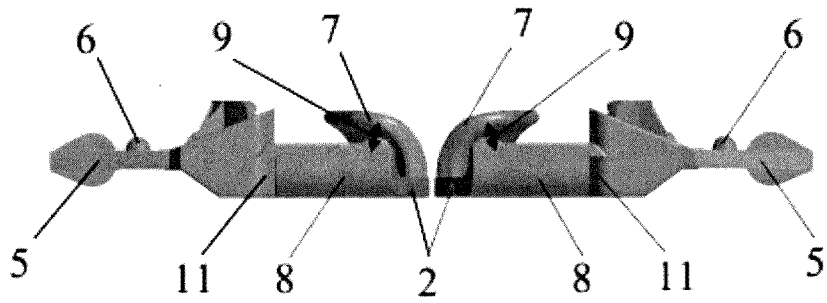
Фиг. 1



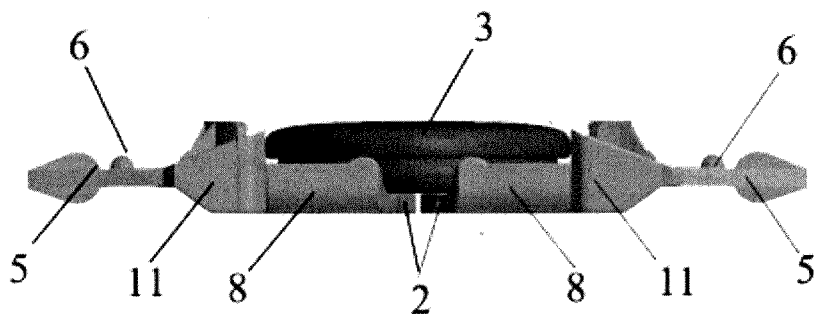
Фиг. 2



Фиг.3



Фиг. 4



Фиг. 5

## INTERNATIONAL SEARCH REPORT

International application No.  
PCT/RU 2022/000212

<b>A. CLASSIFICATION OF SUBJECT MATTER</b> A61F 6/04 (2006.01); B65D 65/24 (2006.01); B65D 65/28 (2006.01); B65D 67/02 (2006.01) According to International Patent Classification (IPC) or to both national classification and IPC		
<b>B. FIELDS SEARCHED</b> Minimum documentation searched (classification system followed by classification symbols) A61F 6/00, 6/04, B65D 5/00, 5/54, 17/00, 17/28, 75/00, 75/30, 65/00, 65/38, 65/24, 65/28, 67/02 Documentation searched other than minimum documentation to the extent that such documents are included in the fields searched Electronic data base consulted during the international search (name of data base and, where practicable, search terms used) PatSearch (RUPTO Internal), USPTO, PAJ, Espacenet		
<b>C. DOCUMENTS CONSIDERED TO BE RELEVANT</b>		
Category*	Citation of document, with indication, where appropriate, of the relevant passages	Relevant to claim No.
X	US 5437286 A (STRATTON ALEXANDER K.) 01.08.1995, figures 1, 2a-2s, 3a, column 1, lines 5-15, column 4, lines 5-50	1
X	US 2010/0127445 A1 (FELITSYN ALEXANDER LEONIDOVICH) 27.05.2010, paragraphs [0004], [0008], [0030], [0153]-[0179], figures 3, 17-31	1, 3-7
X	US 2009/0152133 A1 (ZAO "EASYTAIL") 18.06.2009, paragraphs [0002], [0144], [0179]-[0185], figures 7-12, 41-47	1, 2
A	JP 2008295588 A (TENGA SO LTD) 11.12.2008	1-7
<input type="checkbox"/> Further documents are listed in the continuation of Box C. <input type="checkbox"/> See patent family annex.		
* Special categories of cited documents: "A" document defining the general state of the art which is not considered to be of particular relevance "E" earlier application or patent but published on or after the international filing date "L" document which may throw doubts on priority claim(s) or which is cited to establish the publication date of another citation or other special reason (as specified) "O" document referring to an oral disclosure, use, exhibition or other means "P" document published prior to the international filing date but later than the priority date claimed "T" later document published after the international filing date or priority date and not in conflict with the application but cited to understand the principle or theory underlying the invention "X" document of particular relevance; the claimed invention cannot be considered novel or cannot be considered to involve an inventive step when the document is taken alone "Y" document of particular relevance; the claimed invention cannot be considered to involve an inventive step when the document is combined with one or more other such documents, such combination being obvious to a person skilled in the art "&" document member of the same patent family		
Date of the actual completion of the international search 28 September 2022 (28.09.2022)		Date of mailing of the international search report 03 November 2022 (03.11.2022)
Name and mailing address of the ISA/ RU		Authorized officer
Facsimile No.		Telephone No.

**ОТЧЕТ О МЕЖДУНАРОДНОМ ПОИСКЕ**

Номер международной заявки

PCT/RU 2022/000212

<p><b>A. КЛАССИФИКАЦИЯ ПРЕДМЕТА ИЗОБРЕТЕНИЯ</b></p> <p><i>A61F 6/04</i> (2006.01)  <i>B65D 65/24</i> (2006.01)  <i>B65D 65/28</i> (2006.01)  <i>B65D 67/02</i> (2006.01)</p> <p>Согласно Международной патентной классификации МПК</p>																	
<p><b>B. ОБЛАСТЬ ПОИСКА</b></p> <p>Проверенный минимум документации (система классификации с индексами классификации)</p> <p>A61F 6/00, 6/04, B65D 5/00, 5/54, 17/00, 17/28, 75/00, 75/30, 65/00, 65/38, 65/24, 65/28, 67/02</p> <p>Другая проверенная документация в той мере, в какой она включена в поисковые подборки</p> <p>Электронная база данных, использовавшаяся при поиске (название базы и, если, возможно, используемые поисковые термины)</p> <p>PatSearch (RUPTO Internal), USPTO, PAJ, Espacenet</p>																	
<p><b>C. ДОКУМЕНТЫ, СЧИТАЮЩИЕСЯ РЕЛЕВАНТНЫМИ:</b></p> <table border="1"> <thead> <tr> <th>Категория*</th> <th>Цитируемые документы с указанием, где это возможно, релевантных частей</th> <th>Относится к пункту №</th> </tr> </thead> <tbody> <tr> <td>X</td> <td>US 5437286 A (STRATTON ALEXANDER K.) 01.08.1995, фигуры 1, 2a-2c, 3a, колонка 1, строки 5-15, колонка 4, строки 5-50</td> <td>1</td> </tr> <tr> <td>X</td> <td>US 2010/0127445 A1 (FELITSYN ALEXANDER LEONIDOVICH) 27.05.2010, параграфы [0004], [0008], [0030], [0153]-[0179], фигуры 3, 17-31</td> <td>1, 3-7</td> </tr> <tr> <td>X</td> <td>US 2009/0152133 A1 (ZAO "EASYTAIL№) 18.06.2009, параграфы [0002], [0144], [0179]-[0185], фигуры 7-12, 41-47</td> <td>1, 2</td> </tr> <tr> <td>A</td> <td>JP 2008295588 A (TENGA CO LTD) 11.12.2008</td> <td>1-7</td> </tr> </tbody> </table>			Категория*	Цитируемые документы с указанием, где это возможно, релевантных частей	Относится к пункту №	X	US 5437286 A (STRATTON ALEXANDER K.) 01.08.1995, фигуры 1, 2a-2c, 3a, колонка 1, строки 5-15, колонка 4, строки 5-50	1	X	US 2010/0127445 A1 (FELITSYN ALEXANDER LEONIDOVICH) 27.05.2010, параграфы [0004], [0008], [0030], [0153]-[0179], фигуры 3, 17-31	1, 3-7	X	US 2009/0152133 A1 (ZAO "EASYTAIL№) 18.06.2009, параграфы [0002], [0144], [0179]-[0185], фигуры 7-12, 41-47	1, 2	A	JP 2008295588 A (TENGA CO LTD) 11.12.2008	1-7
Категория*	Цитируемые документы с указанием, где это возможно, релевантных частей	Относится к пункту №															
X	US 5437286 A (STRATTON ALEXANDER K.) 01.08.1995, фигуры 1, 2a-2c, 3a, колонка 1, строки 5-15, колонка 4, строки 5-50	1															
X	US 2010/0127445 A1 (FELITSYN ALEXANDER LEONIDOVICH) 27.05.2010, параграфы [0004], [0008], [0030], [0153]-[0179], фигуры 3, 17-31	1, 3-7															
X	US 2009/0152133 A1 (ZAO "EASYTAIL№) 18.06.2009, параграфы [0002], [0144], [0179]-[0185], фигуры 7-12, 41-47	1, 2															
A	JP 2008295588 A (TENGA CO LTD) 11.12.2008	1-7															
<p><input type="checkbox"/> последующие документы указаны в продолжении графы C.      <input type="checkbox"/> данные о патентах-аналогах указаны в приложении</p>																	
<p>* Особые категории ссылочных документов:</p> <table border="0"> <tr> <td>“А” документ, определяющий общий уровень техники и не считающийся особо релевантным</td> <td>“Т” более поздний документ, опубликованный после даты международной подачи или приоритета, но приведенный для понимания принципа или теории, на которых основывается изобретение</td> </tr> <tr> <td>“D” документ, цитируемый заявителем в международной заявке</td> <td>“Х” документ, имеющий наиболее близкое отношение к предмету поиска; заявленное изобретение не обладает новизной или изобретательским уровнем, в сравнении с документом, взятым в отдельности</td> </tr> <tr> <td>“E” более ранняя заявка или патент, но опубликованная на дату международной подачи или после нее</td> <td>“У” документ, имеющий наиболее близкое отношение к предмету поиска; заявленное изобретение не обладает изобретательским уровнем, когда документ взят в сочетании с одним или несколькими документами той же категории, такая комбинация документов очевидна для специалиста</td> </tr> <tr> <td>“L” документ, подвергающий сомнению притязание(я) на приоритет, или который приводится с целью установления даты публикации другого ссылочного документа, а также в других целях (как указано)</td> <td>“&amp;” документ, являющийся патентом-аналогом</td> </tr> <tr> <td>“O” документ, относящийся к устному раскрытию, использованию, экспонированию и т.д.</td> <td></td> </tr> <tr> <td>“P” документ, опубликованный до даты международной подачи, но после даты испрашиваемого приоритета</td> <td></td> </tr> </table>			“А” документ, определяющий общий уровень техники и не считающийся особо релевантным	“Т” более поздний документ, опубликованный после даты международной подачи или приоритета, но приведенный для понимания принципа или теории, на которых основывается изобретение	“D” документ, цитируемый заявителем в международной заявке	“Х” документ, имеющий наиболее близкое отношение к предмету поиска; заявленное изобретение не обладает новизной или изобретательским уровнем, в сравнении с документом, взятым в отдельности	“E” более ранняя заявка или патент, но опубликованная на дату международной подачи или после нее	“У” документ, имеющий наиболее близкое отношение к предмету поиска; заявленное изобретение не обладает изобретательским уровнем, когда документ взят в сочетании с одним или несколькими документами той же категории, такая комбинация документов очевидна для специалиста	“L” документ, подвергающий сомнению притязание(я) на приоритет, или который приводится с целью установления даты публикации другого ссылочного документа, а также в других целях (как указано)	“&” документ, являющийся патентом-аналогом	“O” документ, относящийся к устному раскрытию, использованию, экспонированию и т.д.		“P” документ, опубликованный до даты международной подачи, но после даты испрашиваемого приоритета				
“А” документ, определяющий общий уровень техники и не считающийся особо релевантным	“Т” более поздний документ, опубликованный после даты международной подачи или приоритета, но приведенный для понимания принципа или теории, на которых основывается изобретение																
“D” документ, цитируемый заявителем в международной заявке	“Х” документ, имеющий наиболее близкое отношение к предмету поиска; заявленное изобретение не обладает новизной или изобретательским уровнем, в сравнении с документом, взятым в отдельности																
“E” более ранняя заявка или патент, но опубликованная на дату международной подачи или после нее	“У” документ, имеющий наиболее близкое отношение к предмету поиска; заявленное изобретение не обладает изобретательским уровнем, когда документ взят в сочетании с одним или несколькими документами той же категории, такая комбинация документов очевидна для специалиста																
“L” документ, подвергающий сомнению притязание(я) на приоритет, или который приводится с целью установления даты публикации другого ссылочного документа, а также в других целях (как указано)	“&” документ, являющийся патентом-аналогом																
“O” документ, относящийся к устному раскрытию, использованию, экспонированию и т.д.																	
“P” документ, опубликованный до даты международной подачи, но после даты испрашиваемого приоритета																	
<p>Дата действительного завершения международного поиска</p> <p>28 сентября 2022 (28.09.2022)</p>		<p>Дата отправки настоящего отчета о международном поиске</p> <p>03 ноября 2022 (03.11.2022)</p>															
<p>Наименование и адрес ISA/RU:                  Федеральный институт промышленной собственности,                  Бережковская наб., д. 30, корп. 1, Москва, Г-59, ГСП-3, 125993,                  Российская Федерация                  тел. +7(499)240-60-15, факс +7(495)531-63-18</p>		<p>Уполномоченное лицо:                  Быковская С.                  Телефон № 8(495)531-64-81</p>															